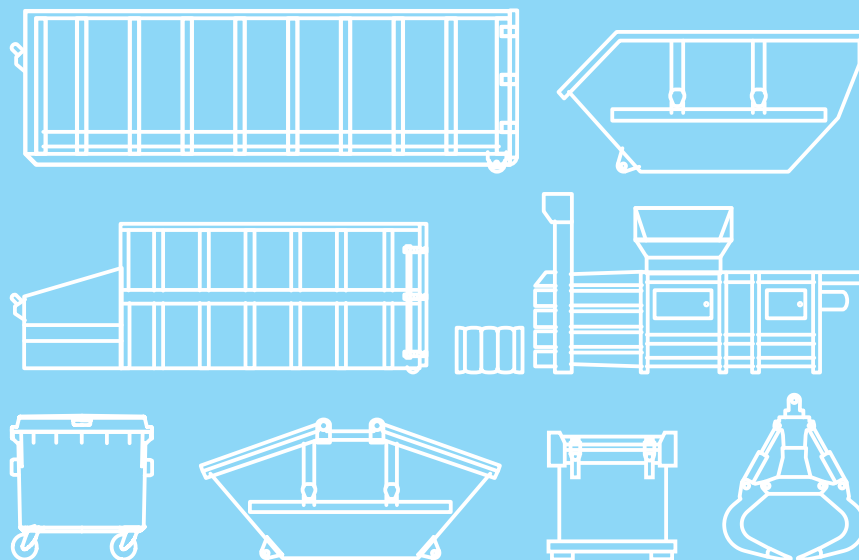


Rewald[®]

GmbH



**Ersatzteile für
die Entsorgungswirtschaft
Katalog ab 2024**

Rewald Kunden-Nr.

Inhalt

Ersatzteile für Abroll-, ISO- & Plattform-Container	6
Rollen	8
Polyamidrollen / Polyamidrollen zum Anschrauben / Stahl-Polyamidrollen / Stahlrollen zum Anschrauben / Vollmaterialrollen / Stahlrollen / Rollen für Stapelcontainer / Mittelrollen / Feuerwehrollen / Rollenschuhe / Zubehör / Rangierhilfe	
Scharniere	22
Scharniere für Abrollcontainer / für Stapelcontainer / für Klappen	
Containertüren	25
Containertüren / Türketten / Zubehör	
Containerabdeckung, Planen & Netze	26
Gleitstücke / Andruckbleche / Winkelprofile / Führungsprofile / Klappbügel / Hydraulikzylinder / Rollen	
Leitern	32
Trittsprossen / Zubehör / Leitern / Klapptritte / Klappleitern	
Hebezeug	36
Deckelhydraulik mit Adapter für Akku-Schrauber / Deckelhydraulik kompakt / Deckelhydraulik mit Schläuchen / Deckelhydraulik in Einzelteilen / Gasfedern / Containerwandwinden / Containerwinden / Zubehör & Montage	
Schlösser & Schlüssel	46
Schlösser / Schlüssel / Diebstahlsicherung & Sperre für Abrollcontainer / Reparaturbleche	
Verriegelungen	48
Holländische Verschlüsse / Sicherheitsverriegelung für Handhebel / Türverriegelungstecker / Türverriegelungshaken / Automatische Verriegelung / Verriegelungswellen / Schließhebel / Türverriegelung und ISO-Ecken für See- & Plattformcontainer / C-Verriegelungen / Verriegelungsdorne Typ MARREL / Federstecker / Exzenterverschlüsse / Bordwandverschluss / Deckelverschluss / Pendelklappensysteme / Pendelklappenverschlüsse / Augenschrauben / Ringmuttern / Verschlüsse für Plattformcontainer / Schiebeböcke / Tür- & Klappenverriegelungen	
Aufnahmebügel	70
Aufnahmebügel / Bügelbleche / Knotenbleche / Rangierbügel / Komplettbügel / Klappbügel / Steckbügel / Schwerlastbügel / Containeranschlag / Verschleißlehre / Kettenaufnahmen / Seilrollen / Seilhaken	
Ladungssicherung & Anschlagmittel	82
Ratschenlastspanner / Anschlagmittel / Containerverzurrung / Anti-Rutschmatten / Anschlagpunkte / Ringböcke / Zurraugen	
Ratschen & Zubehör	86
Ratschen / Gewindeösen / Gabeln / Anschweißenden	
Dichtungen	88
Wasserablauf / Moosgummidichtungen / Profildichtungen / Führungsprofile	
Ersatzteile für Absetzcontainer, Umleer- & Müllgroßbehälter	90
Scharniere	92
Scharniere für Klappen & Deckel / für Aluminiumdeckel	
Deckel & Zubehör	94
Gummideckel zum Rollen / Stahldeckel / Deckelrohre / Federstahl / Befestigungsbleche / Zapfen / Griffe / DURAFLEX-Deckel & Deckelrohrsysteme / Federentlastung / Deckelsicherung / Deckelarretierungen / Containerwandwinde / Öffnungshilfe / Gasfedern	
Netze & Planen	108
Planen / Netze / Gummibänder & Zubehör / Planenhaken / Handkurbel	
Verriegelungen	111
Deckelverschluss / Schiebeböcke / Klappenverriegelungen / Augenschrauben / Ringmuttern / Exzenterverschlüsse / Ketten / Exzenterverschlüsse / Bordwandverschlüsse / Verschlussbleche / Federstecker / Deckelverschlüsse / Zubehör	
Schlösser & Schlüssel	120
Dreikantschlösser / Montage- & Verriegelungsbleche / Schlösser & Schlüssel / Diebstahlsicherung & Sperre	
Aufnahmen & Kipplager	123
Aufnahmezapfen / Gabelstapleraufnahme / Kipplager / Kipplager für Minimulden / 3-fach Kipplager / Verschleißlehre	
Ladungssicherung & Anschlagmittel	130
Ratschenlastspanner / Anschlagmittel / Containerverzurrung / Anti-Rutschmatten / Anschlagpunkte / Ringböcke / Zurraugen	
Räder	134
Schwerlastrad / Lenkräder / Bockräder / Räder / Nasenräder / Zubehör für Montage von Rädern / Zugvorrichtungen	
Dichtungen	138
Wasserablauf / Moosgummidichtungen / Profildichtungen / Führungsprofile	

Ersatzteile für ASP- & ASF-Behälter 140

Zubehör für Deckel	142
Deckelscharniere / Zubehör / Deckelarretierungen / Deckelaufsteller	
Verriegelungen / Füße für Behälter	144
Exzenterverschlüsse / Zubehör / Verriegelungen / Füße für Behälter	
Sicherheitsventile / Dichtungen	148
Sicherheitsventile / Moosgummidichtungen / Rahmendichtungen	

Ersatzteile für Müllpressen 150

Typ ALU-STAHl / Typ ATRIK / Typ AVERMANN	152
Gleitstücke / Führungsprofile	
Typ BACHMANN / Typ BERINGER / Typ HAGEMANN	154
Gleitstücke / Führungsprofile / Abstreifer / Klappbügel	
Typ HAUHINCO	158
Gleitstücke / Führungsprofile / Klappbügel	
Typ HUSMANN	160
Gleitstücke / Andruckbleche / Winkelprofile / Führungsprofile / Klappbügel / Hydraulikzylinder / Rollen	
Typ HÜFFERMANN / Typ KLAUS / Typ KNIERIM	170
Rollen / Klappbügel / Winkelführungen / Führungsprofile / Gleitstücke	
Typ L+M LUDDEN + MENNEKES	173
Klappbügel / Führungsprofile / Gleitstücke / Rollen	
Typ LMS / Typ NAU	176
Gleitstücke / Führungsprofile	
Typ OTTO / Typ RIES	177
Klappbügel / Gleitstücke	
Typ TIEK / Typ TOLLENS	178
Klappbügel / Führungsprofile / Gleitstücke / Mitnehmer / Abstreifer	
Typ WAGNER	182
Klappbügel / Aufnahmebügel / Laufrolle / Führungsprofile / Filtereinsätze	
Typ WERNER & WEBER	185
Klappbügel / Stahlrollen / Gleitstücke / Führungsprofile	
Verriegelungen & Zubehör	187
Türverriegelung / Pendelklappenverschlüsse / Augenschrauben / Ringmuttern / Gasfedern	
Ratschen & Zubehör	192
Ratschen / Gewindeösen / Gabeln / Anschweißenden	
Schlösser & Schlüssel	194
Schlösser / Schlüssel / Diebstahlsicherung & Sperre für Abrollcontainer / Reparaturbleche	
Zubehör	196
Rückhalte Zahn & Abstreifer / Kunststoff / Dichtungen / Steckbügel / Verschleißlehre / Rangierhilfe	

Ersatzteile für Ballenpressen 200

Typ PAAL	202
Laufrollen / Bolzen / Lager / Druckplattenmessersätze / Verschleißbleche / Abstreifer / Führungen / Verschleißbodensätze / Gegenmessersätze / Laufeisensätze / Zubehör / Drillhaken / Umlenkbolzen / Drahtschneidmesser / Ketten / Drahtzugnadeln / Rollenhalter / Drahtführungsrollen / Tragrollen / Ramm-puffer / Filter	
Typ BOA	230
Drahtzugnadeln / Drahtführungsrollen / Rollenhalter / Drillhaken / Messer	
Typ BOLLEGRAAF	232
Drahtzugnadeln / Drahtführungsrollen / Rollenhalter / Gleitstücke / Laufeisen / Messer / Drillhaken / Laufrollen	
Typ EUROPRESS	235
Kettenrad / Buchsen / Drahtführungsrollen / Messer	
Typ HSM	237
Gleitstücke	

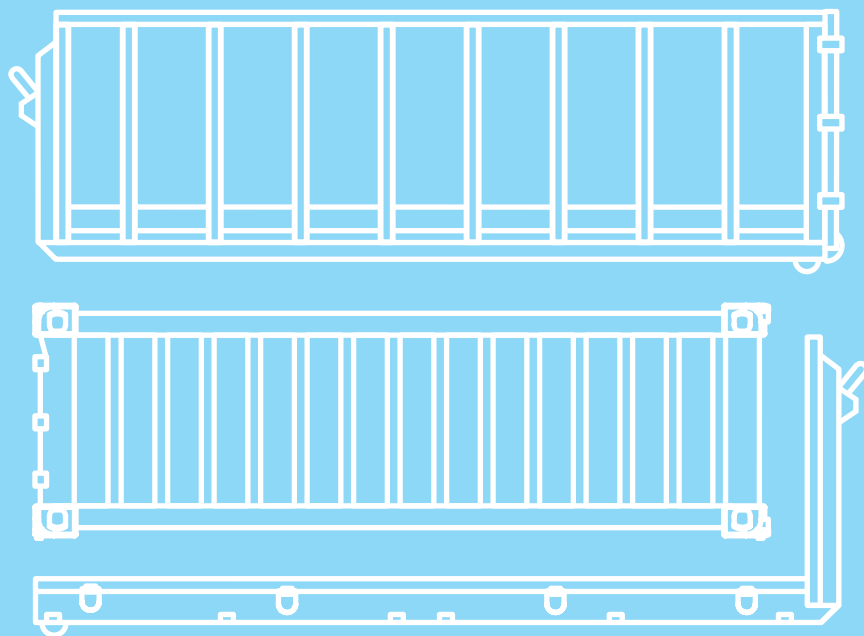
Typ MACPRESSE EUROPA	238
Drahtzugnadeln / Drahtführungsrollen / Rollenhalter / Drillhaken / Messer / Laufrollen	
Typ PRESONA	242
Drahtzugnadeln / Drahtführungsrollen / Drillhaken	
Ersatzteile für Greifer	244
Typ ATLAS / Typ HGT	246
Buchsen / Bolzen	
Typ KINTEC / Typ LIEBHERR	248
Buchsen / Bolzen / Greiferspitze	
Typ TEREX-FUCHS	250
Buchsen / Bolzen	
Typ TEREX-O&K / Typ SBL	252
Buchsen / Bolzen / Greiferspitze	
Greiferaufhängungen	254
Greiferaufhängungen / Bolzen / Buchsen	
Aufkleber und Warnmarkierungen	258
Aufkleber / Warnmarkierungen	260
Prüfplaketten / Grundaufkleber / Typenschilder / Sicherheitsaufkleber / Warnmarkierungen / Magnetfolie / Warnmarkierungen für Fahrzeug	
Formulare & Kontakt	267
Formulare & Kontakt	267
Sonderanfertigungsformular / Bestellformular / Allgemeine Geschäftsbedingungen REWALD GmbH	



www.rewald.eu

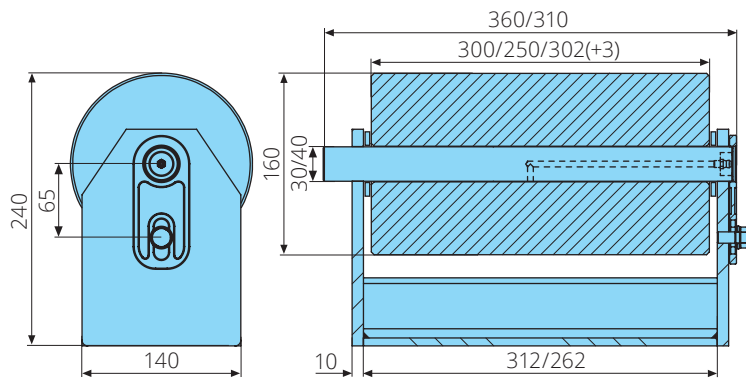
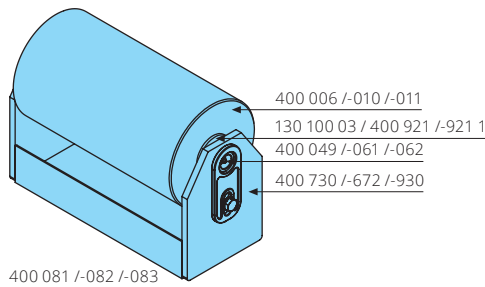
Das Rewald Technikum bietet eine Schulung für „Befähigte Personen zur Prüfung von Kipp- und Absetzbehältern“ gemäß § 14 Betriebssicherheitsverordnung (BetrSichV) an. Nähere Informationen zu unserem Angebot erhalten Sie von Ihrem persönlichen Ansprechpartner.





Ersatzteile für Abroll-, ISO- & Plattform-Container

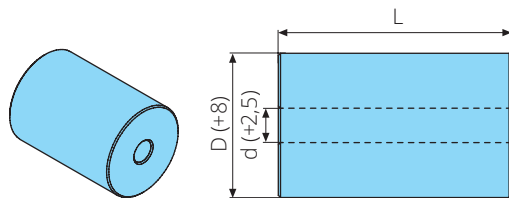
Polyamidrollen



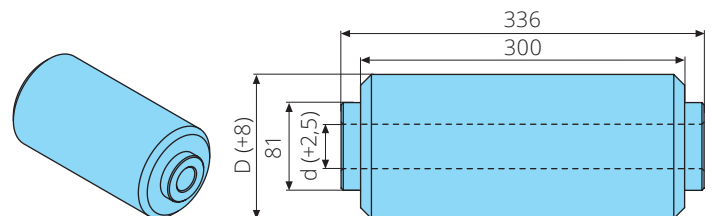
Artikel-Nr.	Bezeichnung	Bemerkung
400 081	Polyamidrolle komplett	31-160-300mm, H=240mm, Achsschmierung, mit 2 Ausgleichsscheiben 130 100 03
400 006	Polyamidrolle	31-160-300mm
400 049	Achse für Polyamidrollen	30x360mm, mit Schmierung & Sicherung, S355J2
400 730	Rollenbock	d=31mm, für H=240mm, l=312mm, Seitenblech t=10mm
130 100 03	Ausgleichsscheibe	31-56-4mm, verzinkt, ISO 7090

Artikel-Nr.	Bezeichnung	Bemerkung
400 082	Polyamidrolle komplett	41-160-250mm, H=240mm, Achsschmierung, mit 2 Ausgleichsscheiben 400 921
400 010	Polyamidrolle	41-160-250mm
400 061	Achse für Polyamidrollen	40x310mm, mit Schmierung & Sicherung, S355J2
400 672	Rollenbock	d=41mm, für H=240mm, l=262mm, Seitenblech t=15mm
400 921	Ausgleichsscheibe	41-57(+3)-4mm

Artikel-Nr.	Bezeichnung	Bemerkung
400 083	Polyamidrolle komplett	41-160-302(+3)mm, H=240mm, Achsschmierung, mit 2 Ausgleichsscheiben 400 921
400 011	Polyamidrolle	41-160-302(+3)mm
400 062	Achse für Polyamidrollen	40x360mm, mit Schmierung & Sicherung, S355J2
400 930	Rollenbock	d=41mm, für H=240mm, l=312mm, Seitenblech t=15mm
400 921 1	Ausgleichsscheibe	41(+2)-57(+3)-2mm



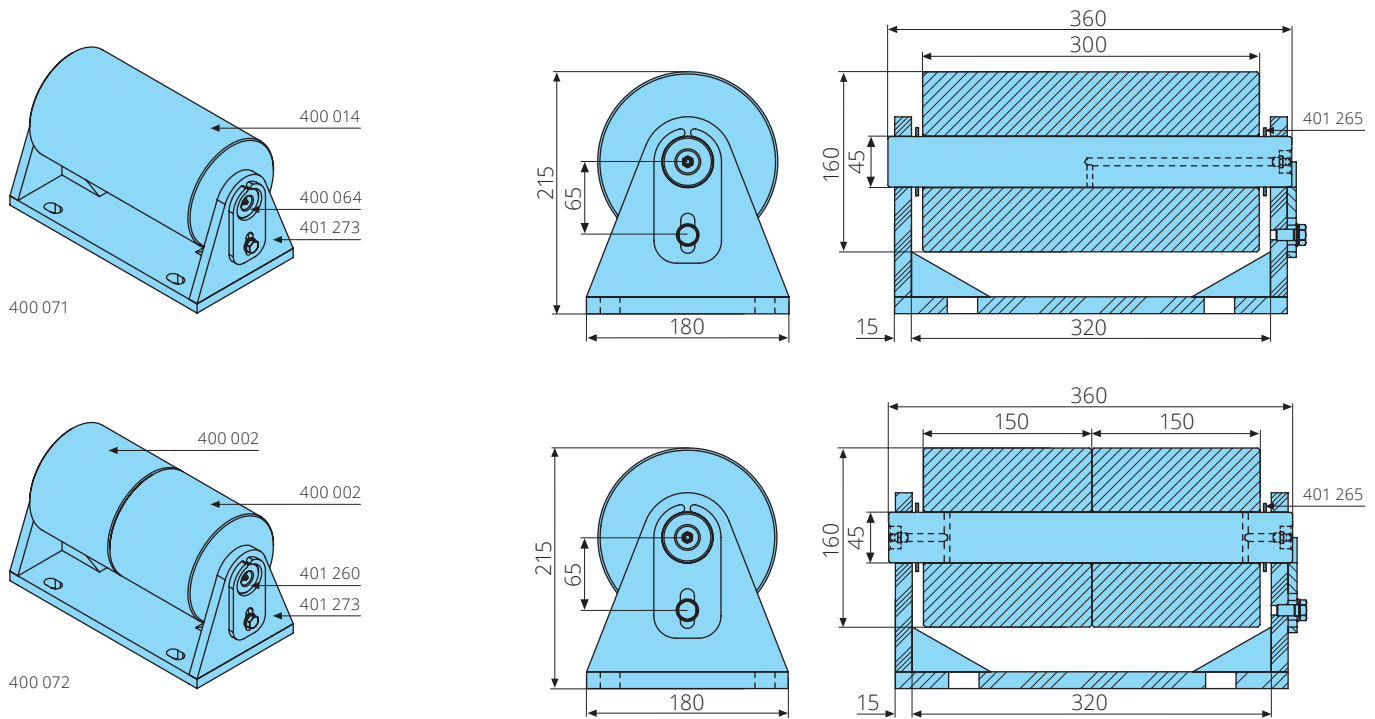
400 001 /-000 /-020 /-021 /-017 /-002 /-003 /-015 /-004 /-005 /-006
400 018 /-019 /-007 /-008 /-016 /-009 /-010 /-011 /-013 /-022 /-014



400 001 01 /-011 01

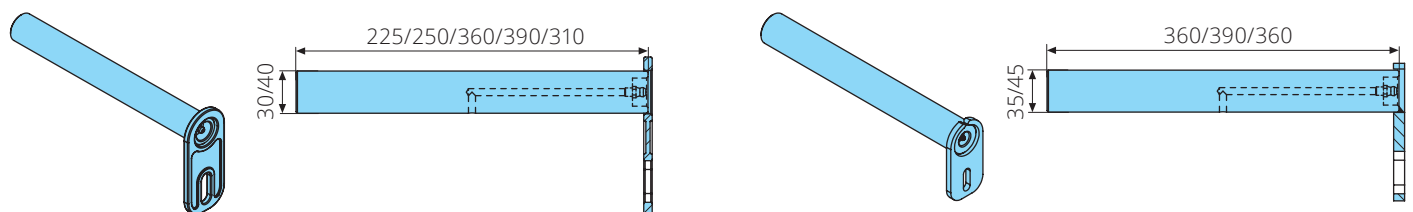
Artikel-Nr.	Bezeichnung	Bemerkung
400 001	Polyamidrolle	31-130-180mm
400 000	Polyamidrolle	31-130-210mm
400 020	Polyamidrolle	31-150-150mm
400 021	Polyamidrolle	31-150-250mm
400 002	Polyamidrolle	31-160-120mm
400 003	Polyamidrolle	31-160-150mm
400 015	Polyamidrolle	31-160-170mm
400 004	Polyamidrolle	31-160-200mm
400 005	Polyamidrolle	31-160-250mm
400 006	Polyamidrolle	31-160-300mm
400 018	Polyamidrolle	36-160-300mm
400 001 01	Polyamidrolle	41-133-300/336mm, beidseitiger Absatz
400 007	Polyamidrolle	41-160-120mm
400 008	Polyamidrolle	41-160-150mm
400 016	Polyamidrolle	41-160-170mm
400 009	Polyamidrolle	41-160-200mm
400 010	Polyamidrolle	41-160-250mm
400 011	Polyamidrolle	41-160-302(+3)mm
400 011 01	Polyamidrolle	41-160-300/336mm, beidseitiger Absatz
400 013	Polyamidrolle	41-200-300mm
400 022	Polyamidrolle	46-160-150mm
400 014	Polyamidrolle	46-160-300mm

Polyamidrollen zum Anschrauben



Artikel-Nr.	Bezeichnung	Bemerkung
400 071	Polyamidrolle komplett zum Anschrauben	45-160-300mm, H=215mm, Achsschmierung
400 014	Polyamidrolle	46-160-300mm
400 064	Achse für Polyamidrollen	45x360mm, mit Schmierung & Sicherung, S355J2
401 273	Rollenbock	d=46mm, für H=215mm, l=320mm, Seitenblech t=15mm, anschraubbar
401 265	Ausgleichsscheibe	46-60-3mm
Artikel-Nr.	Bezeichnung	Bemerkung
400 072	Polyamidrolle komplett zum Anschrauben	45-160-300mm, H=215mm, Achsschmierung, Rolle geteilt
400 022	Polyamidrolle	46-160-150mm
401 260	Achse	45x360mm, mit Schmierung & Sicherung, S355J2
401 273	Rollenbock	d=46mm, für H=215mm, l=320mm, Seitenblech t=15mm, anschraubbar
401 265	Ausgleichsscheibe	46-60-3mm

Achsen für Polyamidrollen



400 047 /-048 /-049 /-050
400 057 /-061 /-062 /-060

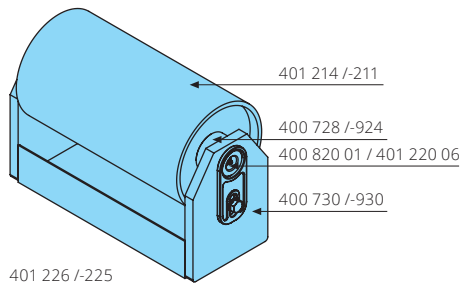
400 056 /-055 /-064 /-065

Artikel-Nr.	Bezeichnung	Bemerkung
400 047	Achse für Polyamidrollen	30x225mm, mit Schmierung & Sicherung, S355J2
400 048	Achse für Polyamidrollen	30x250mm, mit Schmierung & Sicherung, S355J2
400 049	Achse für Polyamidrollen	30x360mm, mit Schmierung & Sicherung, S355J2
400 050	Achse für Polyamidrollen	30x390mm, mit Schmierung & Sicherung, S355J2
400 056	Achse für Polyamidrollen	35x180mm, mit Schmierung & Sicherung, S355J2
400 055	Achse für Polyamidrollen	35x390mm, mit Schmierung & Sicherung, S355J2
400 057	Achse für Polyamidrollen	40x225mm, mit Schmierung & Sicherung, S355J2
400 061	Achse für Polyamidrollen	40x310mm, mit Schmierung & Sicherung, S355J2
400 062	Achse für Polyamidrollen	40x360mm, mit Schmierung & Sicherung, S355J2
400 060	Achse für Polyamidrollen	40x390mm, mit Schmierung & Sicherung, S355J2
400 064	Achse für Polyamidrollen	45x360mm, mit Schmierung & Sicherung, S355J2
400 065	Achse für Polyamidrollen	45x390mm, mit Schmierung & Sicherung, S355J2

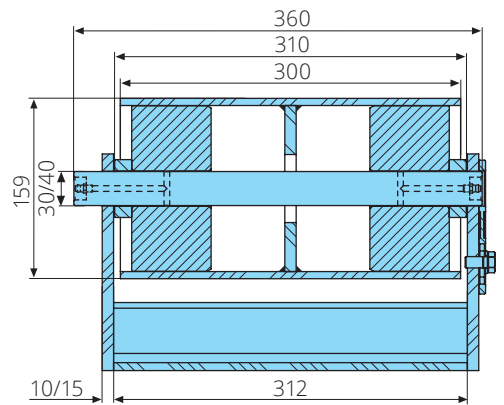
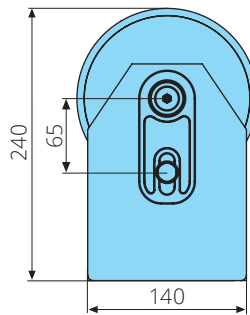
Stahl-Polyamidrollen

- stabiler durch die zusätzliche Mittelscheibe
- weniger Beschädigungen des Untergrundes

Gebrauchsmuster DE 20 2012 004 394.3

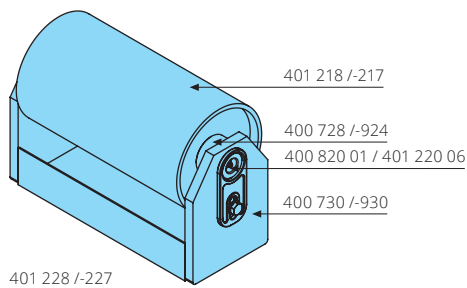


401 226 /-225

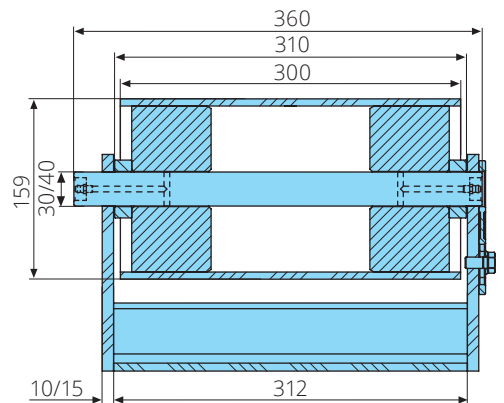
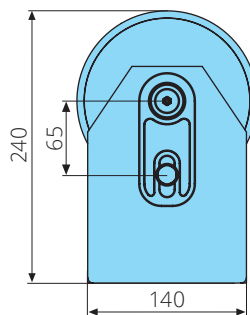


Artikel-Nr.	Bezeichnung	Maß
401 226	Stahl-Polyamidrolle komplett	30-159-300/310mm, H=240mm, Achsschmierung, mit Mittelscheibe & 2 Einschweißbuchsen
401 214	Stahl-Polyamidrolle	30-159-300/310mm, grundiert, mit Mittelscheibe & 2 Einschweißbuchsen
400 820 01	Achse	30x360mm, mit Schmierung und Sicherung, S355J2
400 730	Bock	d=31mm, für H=240mm, l=312mm, Seitenblech t=10mm
400 728	Einschweißbuchse	31-51-15mm

Artikel-Nr.	Bezeichnung	Maß
401 225	Stahl-Polyamidrolle komplett	40-159-300/310mm, H=240mm, Achsschmierung, mit Mittelscheibe & 2 Einschweißbuchsen
401 211	Stahl-Polyamidrolle	40-159-300/310mm, grundiert, mit Mittelscheibe & 2 Einschweißbuchsen
401 220 06	Achse	40x360mm, mit Schmierung & Sicherung, S355J2
400 930	Rollenbock	d=41mm, für H=240mm, l=312mm, Seitenblech t=15mm
400 924	Einschweißbuchse	41(+2)-57(+3)-20mm



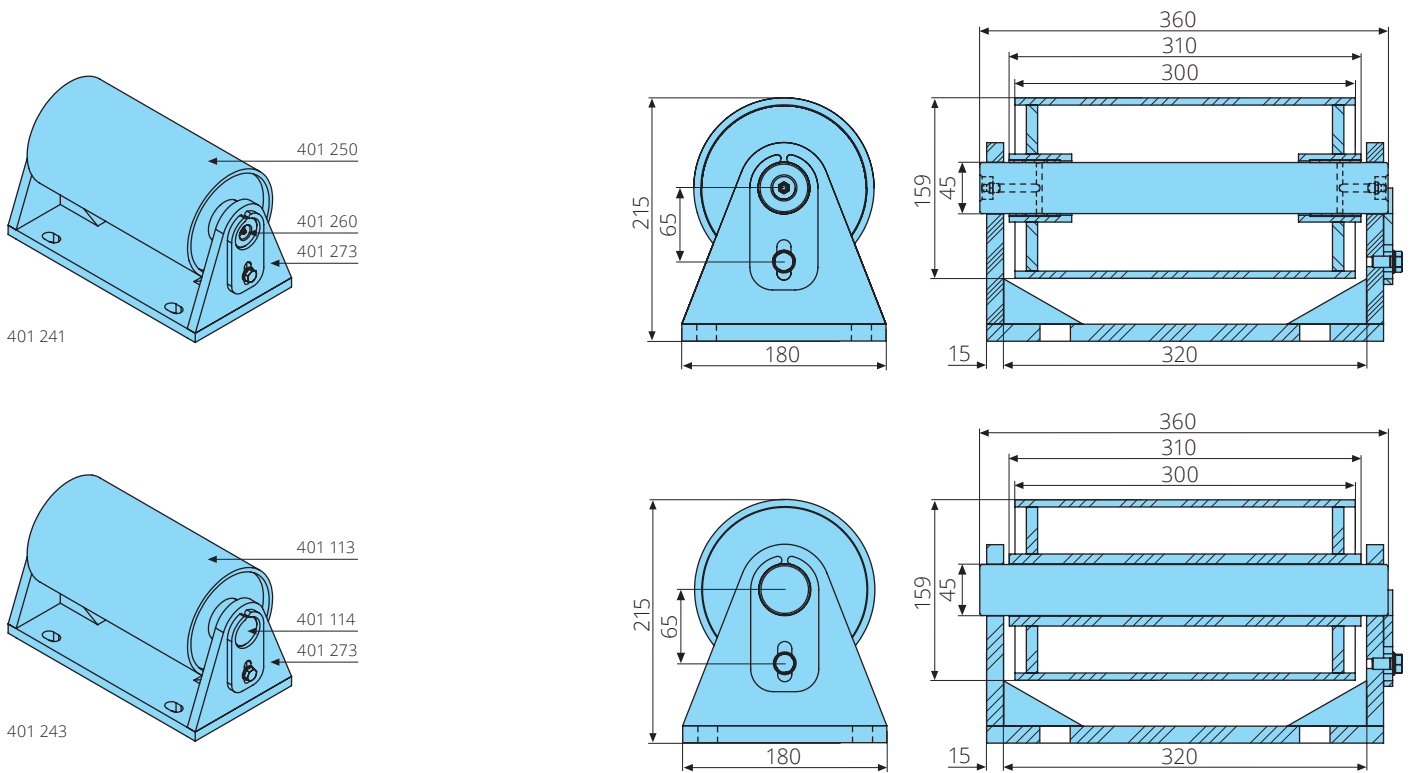
401 228 /-227



Artikel-Nr.	Bezeichnung	Maß
401 228	Stahl-Polyamidrolle komplett	30-159-300/310mm, H=240mm, Achsschmierung, mit 2 Einschweißbuchsen
401 218	Stahl-Polyamidrolle	30-159-300/310mm, grundiert, mit 2 Einschweißbuchsen
400 820 01	Achse	30x360mm, mit Schmierung & Sicherung, S355J2
400 730	Rollenbock	d=31mm, für H=240mm, l=312mm, Seitenblech t=10mm
400 728	Einschweißbuchse	31-51-15mm

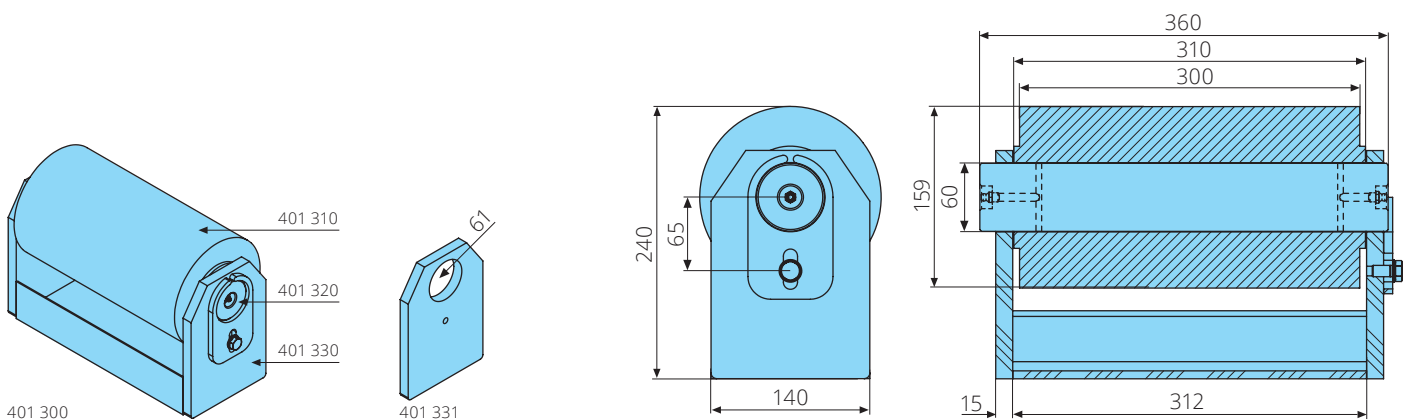
Artikel-Nr.	Bezeichnung	Maß
401 227	Stahl-Polyamidrolle komplett	40-159-300/310mm, H=240mm, Achsschmierung, mit 2 Einschweißbuchsen
401 217	Stahl-Polyamidrolle	40-159-300/310mm, grundiert, mit 2 Einschweißbuchsen
401 220 06	Achse	40x360mm, mit Schmierung & Sicherung, S355J2
400 930	Rollenbock	d=41mm, für H=240mm, l=312mm, Seitenblech t=15mm
400 924	Einschweißbuchse	41(+2)-57(+3)-20mm

Stahlrollen zum Anschrauben



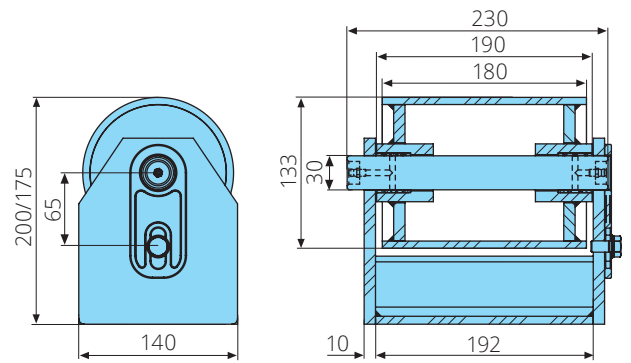
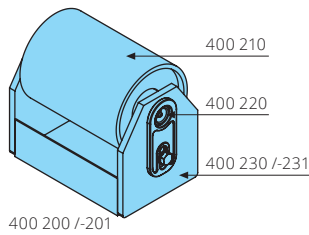
Artikel-Nr.	Bezeichnung	Maß
401 241	Stahlrolle komplett	45-159-300/310mm, H=215mm, Achsschmierung, Messingbuchse, anschraubbar
401 250	Stahlrolle	45-159-300/310mm, Messingbuchse
401 260	Achse	45x360mm, mit Schmierung & Sicherung, S355J2
401 273	Rollenbock	d=46mm, für H=215mm, l=320mm, Seitenblech t=15mm, anschraubbar
Artikel-Nr.	Bezeichnung	Maß
401 243	Stahlrolle komplett	45-159-300/310mm, H=215mm, durchgehendes Innenrohr, anschraubbar
401 113	Stahlrolle	45-159-300/310mm, durchgehendes Rohr
401 114	Achse	45x360mm, mit Sicherung, S355J2
401 273	Rollenbock	d=46mm, für H=215mm, l=320mm, Seitenblech t=15mm, anschraubbar

Vollmaterialrollen

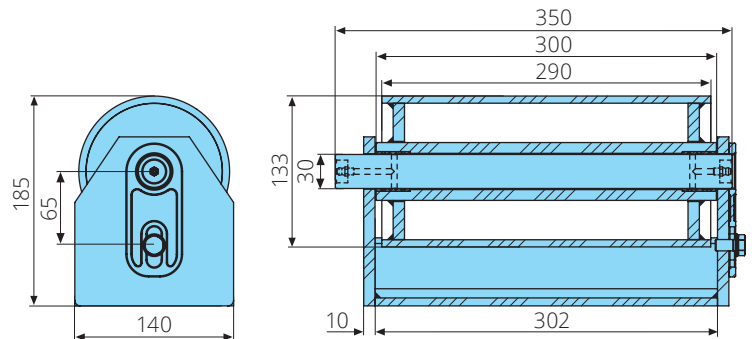
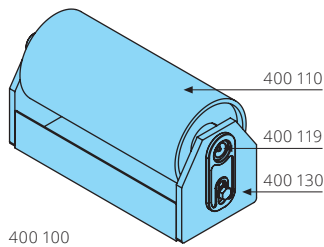


Artikel-Nr.	Bezeichnung	Bemerkung
401 300	Vollmaterialrolle komplett	60-159-300/310mm, H=240mm, Achsschmierung
401 310	Vollmaterialrolle	60-159-300/310mm
401 320	Achse	60x360mm, mit Schmierung & Sicherung, oberflächengehärtet, 42CrMo4
401 330	Rollenbock	d=61mm, für H=240mm, l=312mm, Seitenblech t=15mm
401 331	Seitenblech für Rollenböcke	d=61mm, t=15mm

City-Rollen / ACTS-Rollen

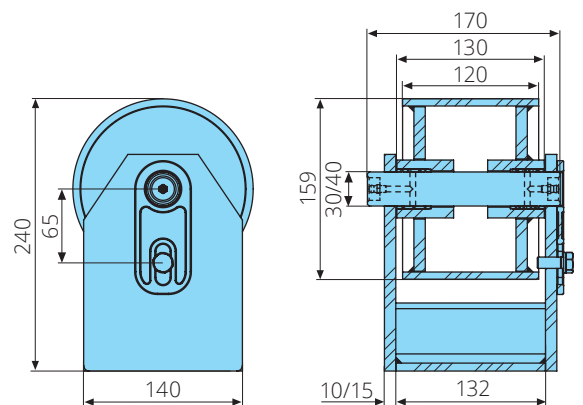
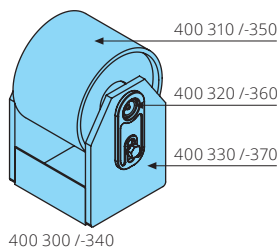


Artikel-Nr.	Bezeichnung	Bemerkung
400 200	City-Stahlrolle komplett	30-133-180/190mm, H=200mm, Achsschmierung, Messingbuchse
400 201	City-Stahlrolle komplett	30-133-180/190mm, H=175mm, Achsschmierung, Messingbuchse
400 210	City-Stahlrolle	30-133-180/190mm, Messingbuchse
400 220	Achse	30x230mm, mit Schmierung & Sicherung, S355J2
400 230	Rollenbock	d=31mm, für H=200mm, l=192mm, Seitenblech t=10mm
400 231	Rollenbock	d=31mm, für H=175mm, l=192mm, Seitenblech t=10mm



Artikel-Nr.	Bezeichnung	Bemerkung
400 100	ACTS-Stahlrolle komplett	30-133-290/300mm, H=185mm, Achsschmierung, durchgehendes Rohr, Messingbuchse
400 110	ACTS-Stahlrolle	30-133-290/300mm, durchgehendes Rohr, Messingbuchse
400 119	Achse	30x350mm, mit Schmierung & Sicherung, S355J2
400 130	Rollenbock	d=31mm, für H=185mm, l=302mm, Seitenblech t=10mm

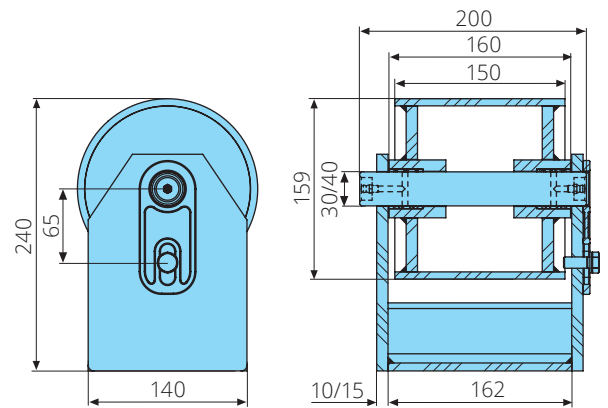
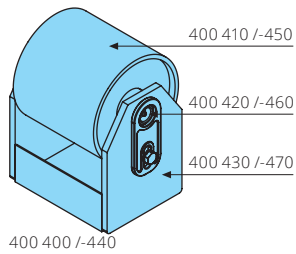
Stahlrollen



Artikel-Nr.	Bezeichnung	Bemerkung
400 300	Stahlrolle komplett	30-159-120/130mm, H=240mm, Achsschmierung, Messingbuchse
400 310	Stahlrolle	30-159-120/130mm, Messingbuchse
400 320	Achse	30x170mm, mit Schmierung & Sicherung, S355J2
400 330	Rollenbock	d=31mm, für H=240mm, l=132mm, Seitenblech t=10mm
400 331	Rollenbock	d=31mm, für H=200mm, l=132mm, Seitenblech t=10mm

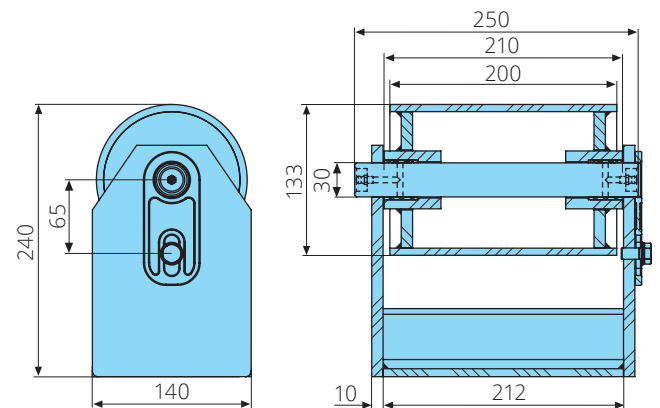
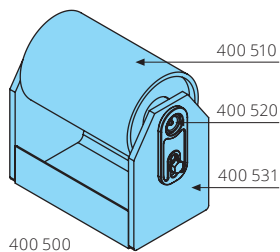
Artikel-Nr.	Bezeichnung	Bemerkung
400 340	Stahlrolle komplett	40-159-120/130mm, H=240mm, Achsschmierung, Messingbuchse
400 350	Stahlrolle	40-159-120/130mm, Messingbuchse
400 360	Achse	40x170mm, mit Schmierung & Sicherung, S355J2
400 370	Rollenbock	d=41mm, für H=240mm, l=132mm, Seitenblech t=15mm

Stahlrollen

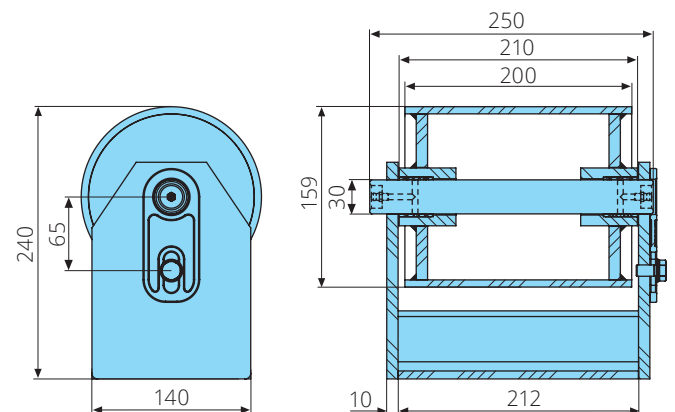
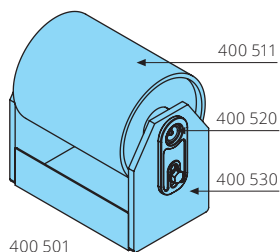


Artikel-Nr.	Bezeichnung	Bemerkung
400 400	Stahlrolle komplett	30-159-150/160mm, H=240mm, Achsschmierung, Messingbuchse
400 410	Stahlrolle	30-159-150/160mm, Messingbuchse
400 420	Achse	30x200mm, mit Schmierung & Sicherung, S355J2
400 430	Rollenbock	d=31mm, für H=240mm, l=162mm, Seitenblech t=10mm
400 431	Rollenbock	d=31mm, für H=220mm, l=162mm, Seitenblech t=10mm

Artikel-Nr.	Bezeichnung	Bemerkung
400 440	Stahlrolle komplett	40-159-150/160mm, H=240mm, Achsschmierung, Messingbuchse
400 450	Stahlrolle	40-159-150/160mm, Messingbuchse
400 460	Achse	40x220mm, mit Schmierung & Sicherung, S355J2
400 470	Rollenbock	d=41mm, für H=240mm, l=162mm, Seitenblech t=15mm

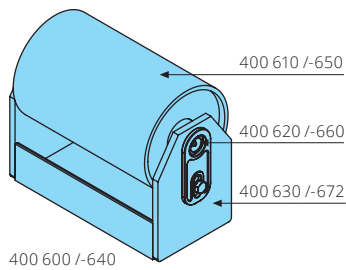


Artikel-Nr.	Bezeichnung	Bemerkung
400 500	Stahlrolle komplett	30-133-200/210mm, H=240mm, Achsschmierung, Messingbuchse
400 510	Stahlrolle	30-133-200/210mm, Messingbuchse
400 520	Achse	30x250mm, mit Schmierung & Sicherung, S355J2
400 531	Rollenbock	d=31mm, für H=240mm, l=212mm, Seitenblech t=10mm

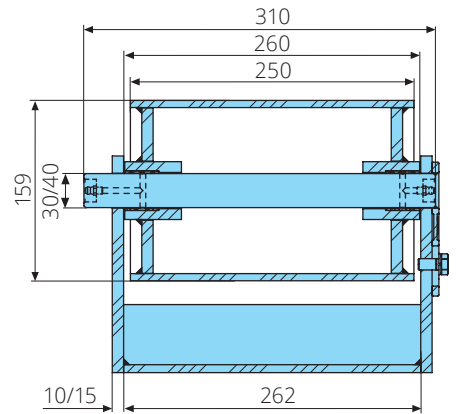
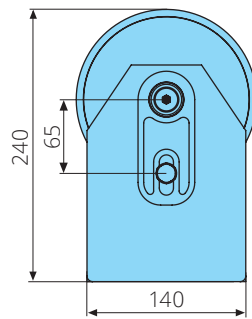


Artikel-Nr.	Bezeichnung	Bemerkung
400 501	Stahlrolle komplett	30-159-200/210mm, H=240mm, Achsschmierung, Messingbuchse
400 511	Stahlrolle	30-159-200/210mm, Messingbuchse
400 520	Achse	30x250mm, mit Schmierung & Sicherung, S355J2
400 522	Achse	30x255mm, mit Sicherung, S355J2
400 530	Rollenbock	d=31mm, für H=240mm, l=212mm, Seitenblech t=10mm

Stahlrollen

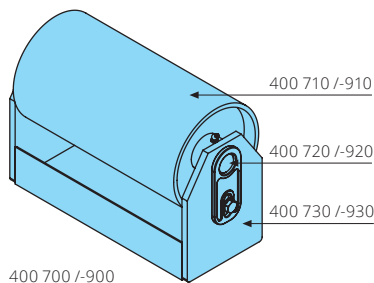


400 600 /-640

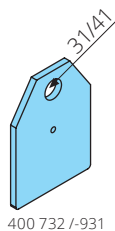


Artikel-Nr.	Bezeichnung	Bemerkung
400 600	Stahlrolle komplett	30-159-250/260mm, H=240mm, Achsschmierung, Messingbuchse
400 610	Stahlrolle	30-159-250/260mm, Messingbuchse
400 620	Achse	30x310mm, mit Schmierung & Sicherung, S355J2
400 630	Rollenbock	d=31mm, für H=240mm, l=262mm, Seitenblech t=10mm

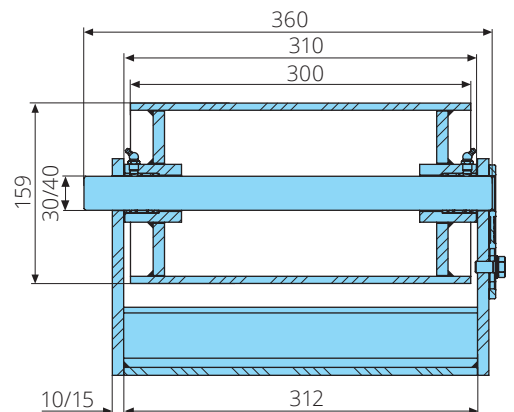
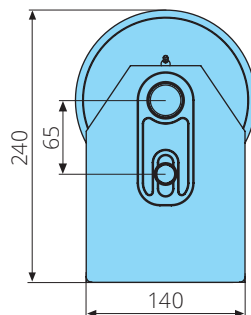
Artikel-Nr.	Bezeichnung	Bemerkung
400 640	Stahlrolle komplett	40-159-250/260mm, H=240mm, Achsschmierung, Messingbuchse
400 650	Stahlrolle	40-159-250/260mm, Messingbuchse
400 660	Achse	40x310mm, mit Schmierung & Sicherung, S355J2
400 672	Rollenbock	d=41mm, für H=240mm, l=262mm, Seitenblech t=15mm



400 700 /-900



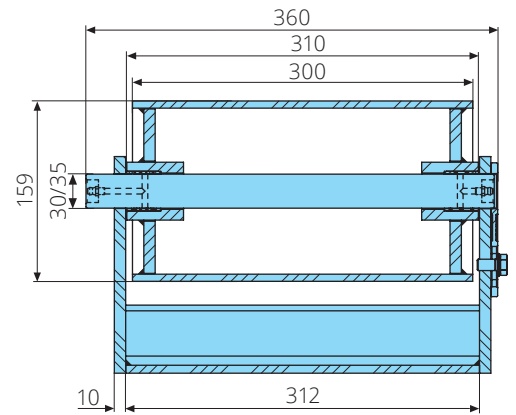
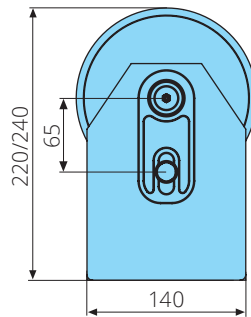
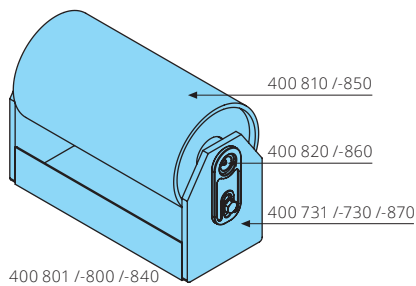
400 732 /-931



Artikel-Nr.	Bezeichnung	Bemerkung
400 700	Stahlrolle komplett	30-159-300/310mm, H=240mm, Buchsensmierung, Messingbuchse
400 710	Stahlrolle	30-159-300/310mm, Buchsensmierung, Messingbuchse
400 720	Achse	30x360mm, mit Sicherung, S355J2
400 729	Achse	30x390mm, mit Sicherung, S355J2
400 722	Achse	30x420mm, mit Sicherung, S355J2
400 723	Achse	30x460mm, mit Sicherung, S355J2
400 730	Rollenbock	d=31mm, für H=240mm, l=312mm, Seitenblech t=10mm
400 732	Seitenblech für Rollenböcke	d=31mm, t=10mm

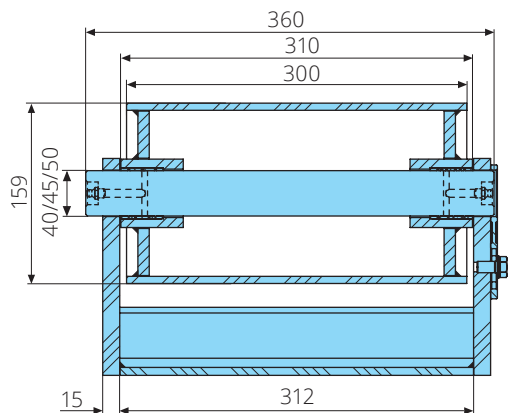
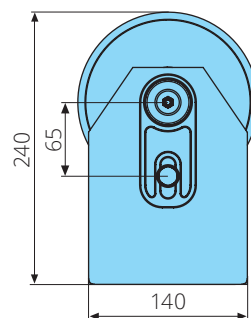
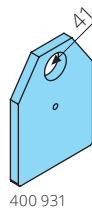
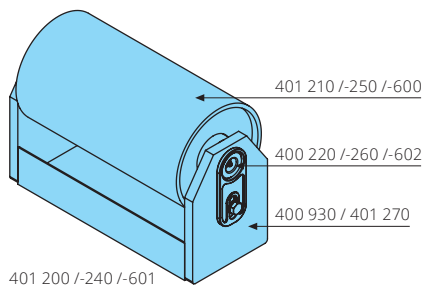
Artikel-Nr.	Bezeichnung	Bemerkung
400 900	Stahlrolle komplett	40-159-300/310mm, H=240mm, Buchsensmierung, Messingbuchse
400 910	Stahlrolle	40-159-300/310mm, Buchsensmierung, Messingbuchse
400 920	Achse	40x360mm, mit Sicherung, S355J2
400 922	Achse	40x390mm, mit Sicherung, S355J2
400 930	Rollenbock	d=41mm, für H=240mm, l=312mm, Seitenblech t=15mm
400 931	Seitenblech für Rollenböcke	d=41mm, t=15mm

Stahlrollen



Artikel-Nr.	Bezeichnung	Bemerkung
400 801	Stahlrolle komplett	30-159-300/310mm, H=220mm, Achsschmierung, Messingbuchse
400 800	Stahlrolle komplett	30-159-300/310mm, H=240mm, Achsschmierung, Messingbuchse
400 810	Stahlrolle	30-159-300/310mm, Messingbuchse
400 820	Achse	30x360mm, mit Schmierung & Sicherung, S355J2
400 821	Achse	30x390mm, mit Schmierung & Sicherung, S355J2
400 822	Achse	30x460mm, mit Schmierung & Sicherung, S355J2
400 731	Rollenbock	d=31mm, für H=220mm, l=312mm, Seitenblech t=10mm
400 730	Rollenbock	d=31mm, für H=240mm, l=312mm, Seitenblech t=10mm

Artikel-Nr.	Bezeichnung	Bemerkung
400 840	Stahlrolle komplett	35-159-300/310mm, H=240mm, Achsschmierung, Messingbuchse
400 850	Stahlrolle	35-159-300/310mm, Messingbuchse
400 851	Stahlrolle	35-159-300/310mm, Messingbuchse, durchgehendes Rohr
400 860	Achse	35x360mm, mit Schmierung & Sicherung, S355J2
400 865	Achse	35x390mm, mit Schmierung & Sicherung, S355J2
400 870	Rollenbock	d=36mm, für H=240mm, l=312mm, Seitenblech t=10mm

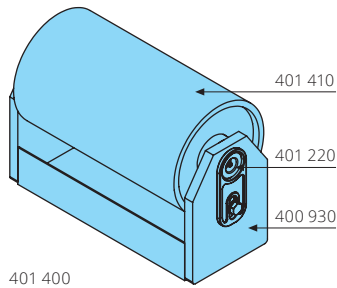


Artikel-Nr.	Bezeichnung	Bemerkung
401 200	Stahlrolle komplett	40-159-300/310mm, H=240mm, Achsschmierung, Messingbuchse
401 210	Stahlrolle	40-159-300/310mm, Messingbuchse
401 220	Achse	40x360mm, mit Schmierung & Sicherung, S355J2
401 221	Achse	40x390mm, mit verlängerter Schmierung & Sicherung, S355J2
400 930	Rollenbock	d=41mm, für H=240mm, l=312mm, Seitenblech t=15mm
400 931	Seitenblech für Rollenböcke	d=41mm, t=15mm

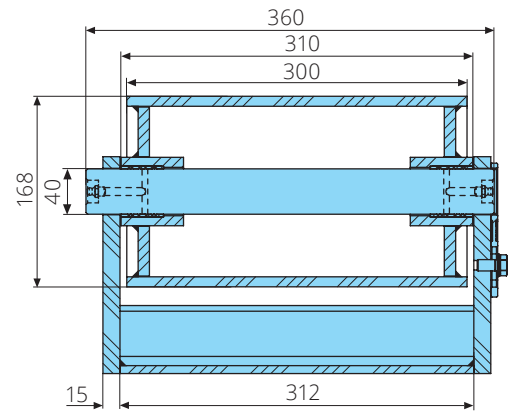
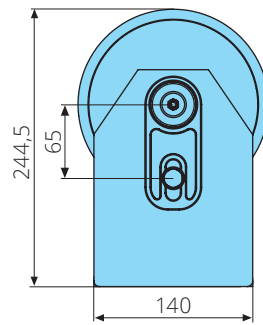
Artikel-Nr.	Bezeichnung	Bemerkung
401 240	Stahlrolle komplett	45-159-300/310mm, H=240mm, Achsschmierung, Messingbuchse
401 250	Stahlrolle	45-159-300/310mm, Messingbuchse
401 260	Achse	45x360mm, mit Schmierung & Sicherung, S355J2
401 262	Achse	45x390mm, mit Schmierung & Sicherung, S355J2
401 270	Rollenbock	d=46mm, für H=240mm, l=312mm, Seitenblech t=15mm

Artikel-Nr.	Bezeichnung	Bemerkung
401 601	Stahlrolle komplett	50-159-300/310mm, H=240mm, Achsschmierung, Messingbuchse
401 600	Stahlrolle	50-159-300/310mm, Messingbuchse
401 602	Achse	50x360mm, mit Schmierung & Sicherung, S355J2
401 602 02	Achse	50x390mm, mit Schmierung & Sicherung, S355J2

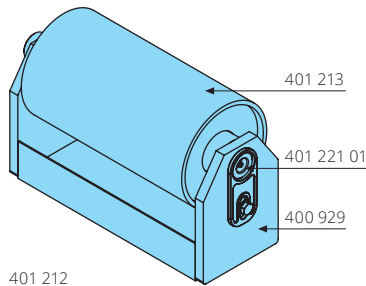
Stahlrollen



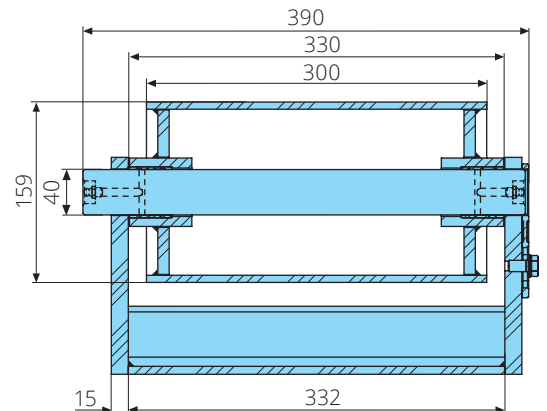
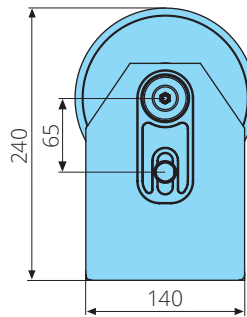
401 400



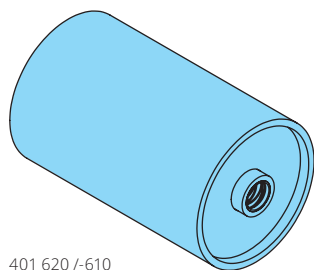
Artikel-Nr.	Bezeichnung	Bemerkung
401 400	Stahlrolle komplett	40-168-300/310mm, H=244,5mm, Achsschmierung, Messingbuchse
401 410	Stahlrolle	40-168-300/310mm, Messingbuchse
401 220	Achse	40x360mm, mit Schmierung & Sicherung, S355J2
400 930	Rollenbock	d=41mm, für H=240mm, l=312mm, Seitenblech t=15mm



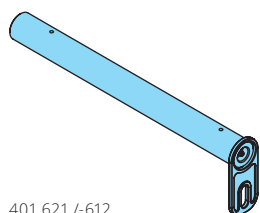
401 212



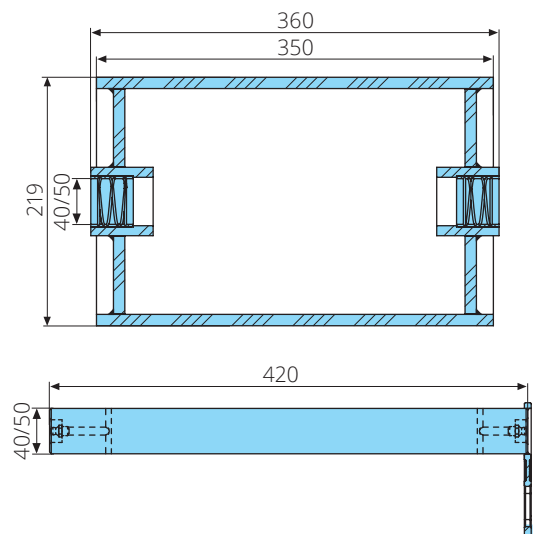
Artikel-Nr.	Bezeichnung	Bemerkung
401 212	Stahlrolle komplett	40-159-300/330mm, H=240mm, Achsschmierung, Messingbuchse
401 213	Stahlrolle	40-159-300/330mm, Messingbuchse
401 221 01	Achse	40x390mm, mit Schmierung & Sicherung, S355J2
400 929	Rollenbock	d=41mm, für H=240mm, l=332mm, Seitenblech t=15mm



401 620 /-610



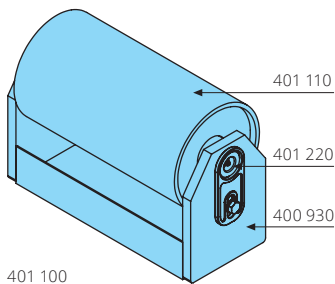
401 621 /-612



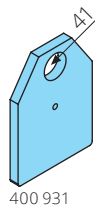
Artikel-Nr.	Bezeichnung	Bemerkung
401 620	Stahlrolle	40-219-350/360mm, Messingbuchse
401 621	Achse	40x420mm, mit Schmierung & Sicherung, S355J2

Artikel-Nr.	Bezeichnung	Bemerkung
401 610	Stahlrolle	50-219-350/360mm, Messingbuchse
401 612	Achse	50x420mm, mit Schmierung & Sicherung, S355J2

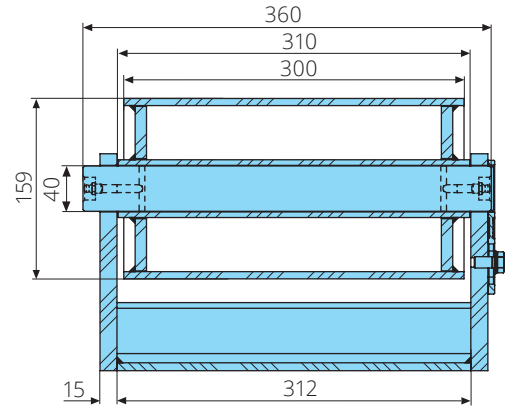
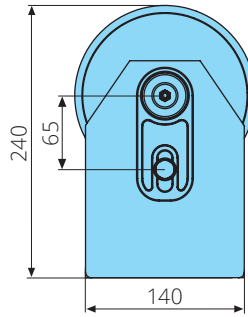
Stahlrollen mit durchgehendem Innenrohr



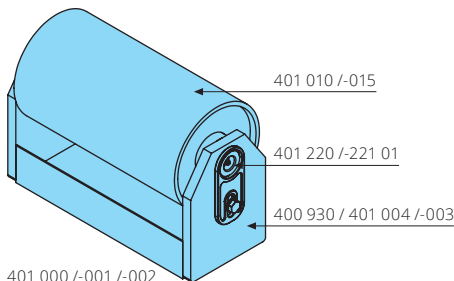
401 100



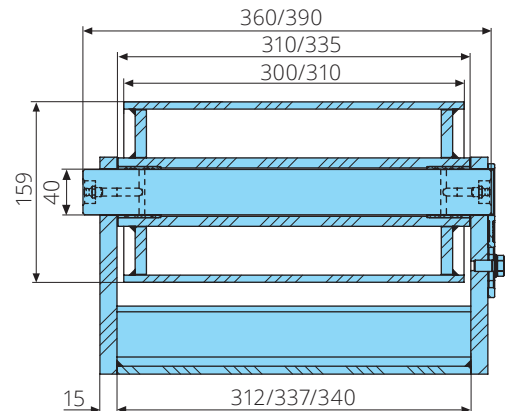
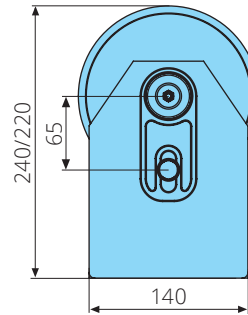
400 931



Artikel-Nr.	Bezeichnung	Bemerkung
401 100	Stahlrolle komplett	40-159-300/310mm, H=240mm, durchgehendes Rohr, Achsschmierung
401 110	Stahlrolle	40-159-300/310mm, durchgehendes Rohr
401 011	Stahlrolle	40-159-300/310mm, durchgehendes Rohr, Seitenscheibe t=16mm, Lauffläche t=10mm
401 220	Achse	40x360mm, mit Schmierung & Sicherung, S355J2
400 930	Rollenbock	d=41mm, für H=240mm, l=312mm, Seitenblech t=15mm
400 931	Seitenblech für Rollenböcke	d=41mm, t=15mm

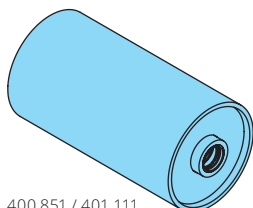


401 000 / -001 / -002



Artikel-Nr.	Bezeichnung	Bemerkung
401 000	Stahlrolle komplett	40-159-300/310mm, H=240mm, durchgehendes Rohr, Achsschmierung, Messingbuchse
401 010	Stahlrolle	40-159-300/310mm, durchgehendes Rohr, Messingbuchse
401 220	Achse	40x360mm, mit Schmierung & Sicherung, S355J2
400 930	Rollenbock	d=41mm, für H=240mm, l=312mm, Seitenblech t=15mm

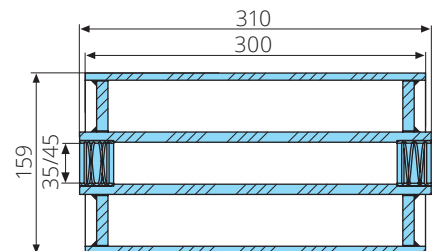
Artikel-Nr.	Bezeichnung	Bemerkung
401 001	Stahlrolle komplett	40-159-310/335mm, H=220mm, durchgehendes Rohr, Achsschmierung, Messingbuchse
401 002	Stahlrolle komplett	40-159-310/335mm, H=240mm, durchgehendes Rohr, Achsschmierung, Messingbuchse
401 015	Stahlrolle	40-159-310/335mm, durchgehendes Rohr, Messingbuchse
401 221 01	Achse	40x390mm, mit Schmierung & Sicherung, S355J2
401 004	Rollenbock	d=41mm, für H=220mm, l=337mm, Seitenblech t=15mm
401 003	Rollenbock	d=41mm, für H=240mm, l=340mm, Seitenblech t=15mm



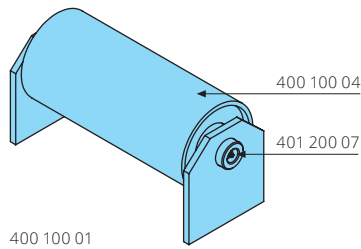
400 851 / 401 111

Artikel-Nr.	Bezeichnung	Bemerkung
400 851	Stahlrolle	35-159-300/310mm, Messingbuchse, durchgehendes Rohr
400 860	Achse	35x360mm, mit Schmierung & Sicherung, S355J2
400 870	Rollenbock	d=36mm, für H=240mm, l=312mm, Seitenblech t=10mm

Artikel-Nr.	Bezeichnung	Bemerkung
401 111	Stahlrolle	45-159-300/310mm, durchgehendes Rohr, Messingbuchse
401 260	Achse	45x360mm, mit Schmierung & Sicherung, S355J2
401 270	Rollenbock	d=46mm, für H=240mm, l=312mm, Seitenblech t=15mm

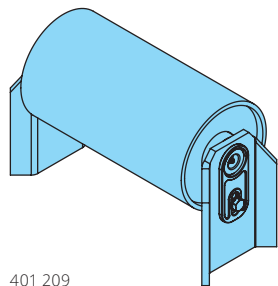
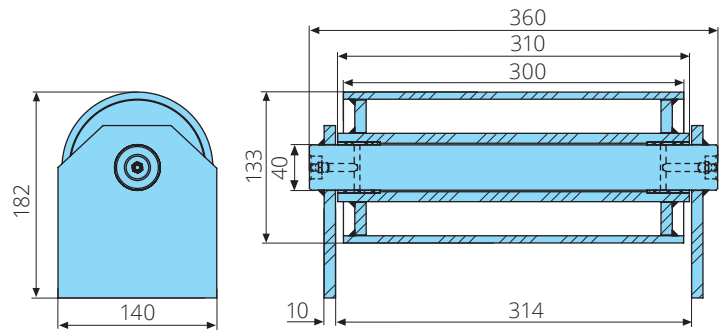


Stahlrollen mit Seitenblechen



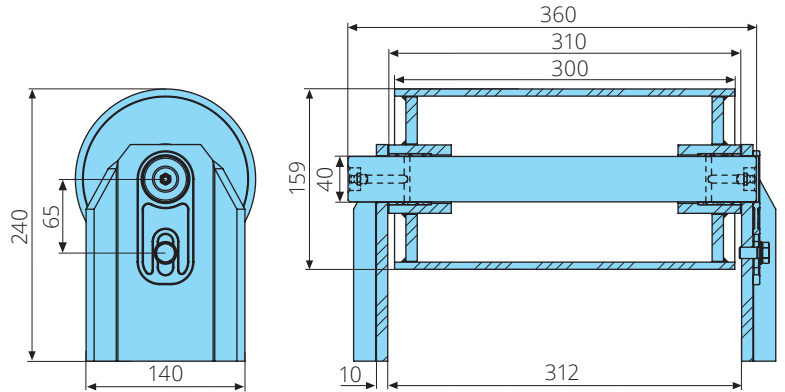
400 100 01

Artikel-Nr.	Bezeichnung	Bemerkung
400 100 01	Stahlrolle komplett	40-133-300/310mm, H=182mm, Achsschmierung, durchgehendes Innenrohr, Messingbuchse
400 100 04	Stahlrolle	40-133-300/310mm, durchgehendes Rohr, Messingbuchse
401 200 07	Achse	40x360mm, mit Schmierung, S355J2

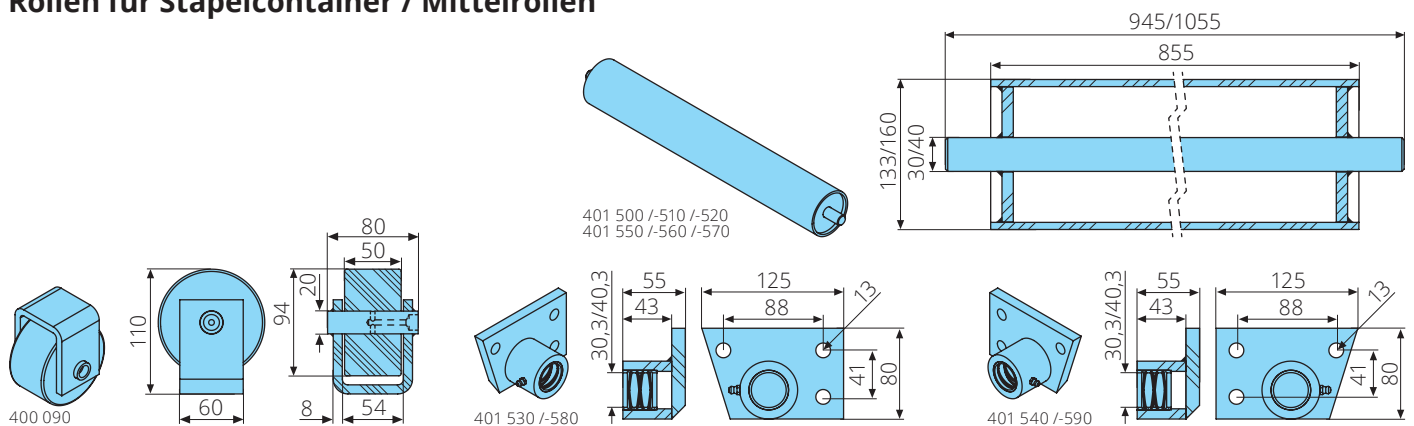


401 209

Artikel-Nr.	Bezeichnung	Bemerkung
401 209	Stahlrolle komplett	40-159-300/310mm, H=240mm, Achsschmierung, Messingbuchse



Rollen für Stapelcontainer / Mittelrollen



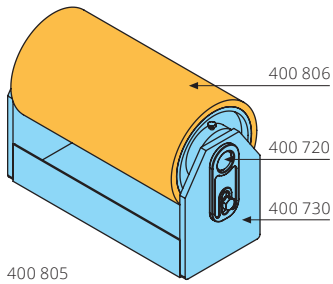
Artikel-Nr.	Bezeichnung	Bemerkung
400 090	Rolle komplett für Stapelcontainer	20-94-50/80mmmm, H=110mm, Achsschmierung

Artikel-Nr.	Bezeichnung	Bemerkung
401 500	Mittelrolle	30-133-855/945mm
401 510	Mittelrolle	30-160-855/945mm
401 520	Mittelrolle	30-160-855/1055mm
401 530	Lager für Mittelrolle	d=30,3mm, links, für Mittelrolle, Buchsensmierung, Messingbuchse
401 540	Lager für Mittelrolle	d=30,3mm, rechts, für Mittelrolle, Buchsensmierung, Messingbuchse

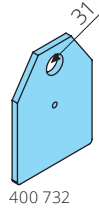
Artikel-Nr.	Bezeichnung	Bemerkung
401 550	Mittelrolle	40-133-855/945mm
401 560	Mittelrolle	40-160-855/945mm
401 570	Mittelrolle	40-160-855/1055mm
401 580	Lager für Mittelrolle	d=40,3mm, links, für Mittelrolle, Buchsensmierung, Messingbuchse
401 590	Lager für Mittelrolle	d=40,3mm, rechts, für Mittelrolle, Buchsensmierung, Messingbuchse

Feuerwehrrollen

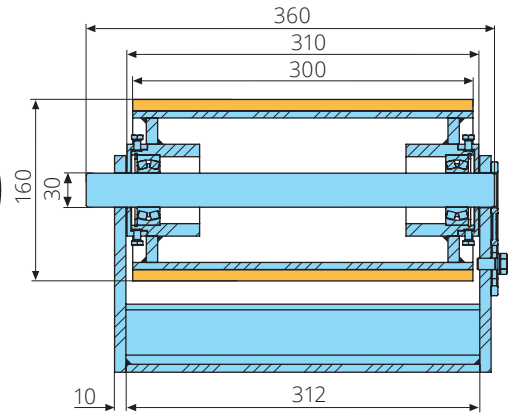
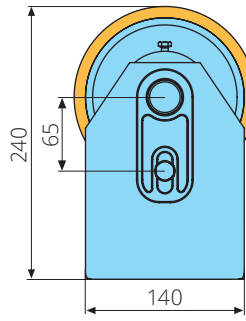
Die Feuerwehrrolle **400 806** kann nur zusammen mit der Achse **400 720** bestellt werden!



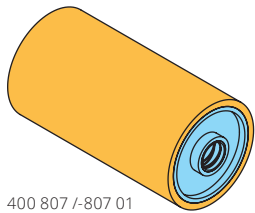
400 805



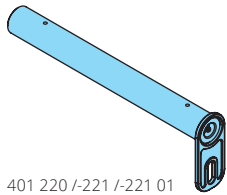
400 732



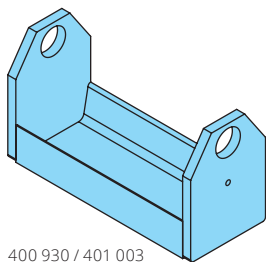
Artikel-Nr.	Bezeichnung	Bemerkung
400 805	Feuerwehrrolle komplett	30-159-300/310mm, H=240mm, Polyurethan-Laufläche, Pendellager
400 806	Feuerwehrrolle	30-159-300/310mm, Polyurethan-Laufläche, Pendellager, nur zusammen mit 400 720
400 720	Achse	30x360mm, mit Sicherung, S355J2
400 730	Rollenbock	d=31mm, für H=240mm, l=312mm, Seitenblech t=10mm
400 732	Seitenblech für Rollenböcke	d=31mm, t=10mm



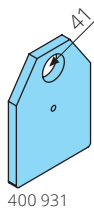
400 807 / -807 01



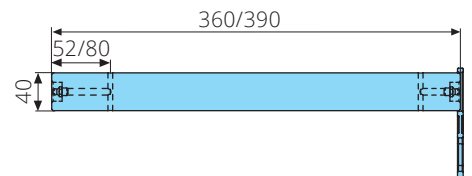
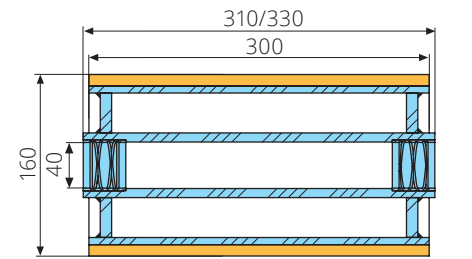
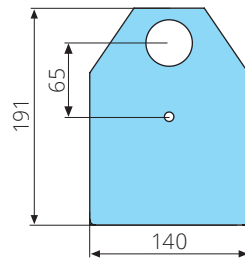
401 220 / -221 / -221 01



400 930 / 401 003



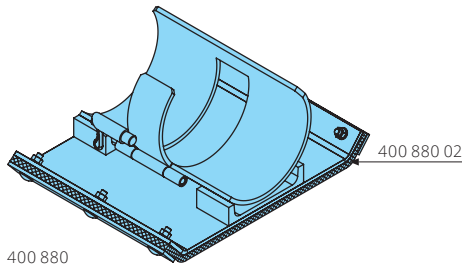
400 931



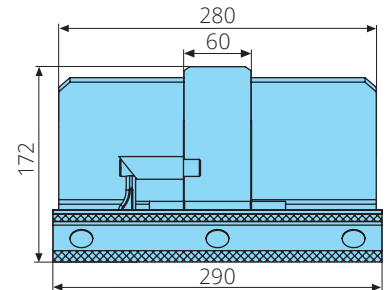
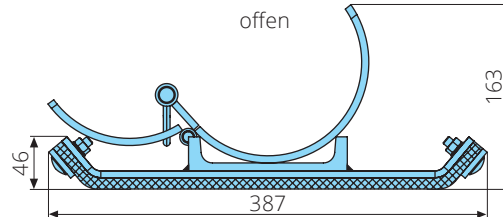
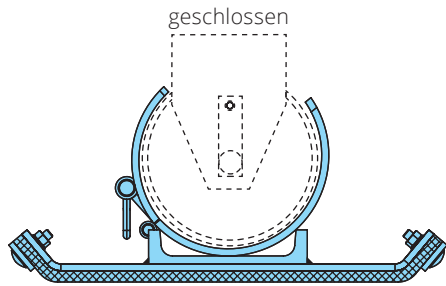
Artikel-Nr.	Bezeichnung	Bemerkung
400 807	Feuerwehrrolle	40-160-300/310mm, Polyurethan-Laufläche, Messingbuchse, mit durchgehendem Rohr
401 220	Achse	40x360mm, mit Schmierung & Sicherung, S355J2
400 930	Rollenbock	d=41mm, für H=240mm, l=312mm, Seitenblech t=15mm
400 931	Seitenblech für Rollenböcke	d=41mm, t=15mm

Artikel-Nr.	Bezeichnung	Bemerkung
400 807 01	Feuerwehrrolle	40-160-300/330mm, Polyurethan-Laufläche, Messingbuchse, mit durchgehendem Rohr
401 221	Achse	40x390mm, mit verlängerter Schmierung & Sicherung, S355J2
401 221 01	Achse	40x390mm, mit Schmierung & Sicherung, S355J2
401 003	Rollenbock	d=41mm, für H=240mm, l=340mm, Seitenblech t=15mm
400 931	Seitenblech für Rollenböcke	d=41mm, t=15mm

Rollenschuhe



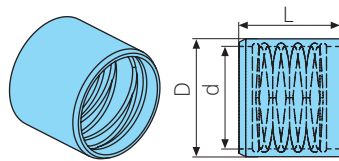
400 880



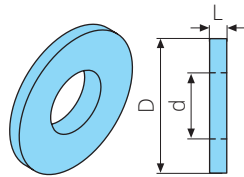
- Schutz empfindlicher Untergründe wie Bitumen, Plattenbelag oder historischem Pflaster vor durch Containerrollen verursachte Schäden
- mit ölfester Gummiunterlage
- wechselnder Einsatz an unterschiedlichen Containern
- einfacher Transport auf dem Fahrzeug
- 1-Mann Bedienung & werkzeuglos, da der Schuh mit einer Schnellarretierung an der Rolle montiert wird
- Rollenschuh für andere Rollendurchmesser auf Anfrage

Artikel-Nr.	Bezeichnung	Bemerkung
400 880	Stahlrollenschuh	links, für Rollendurchmesser 159mm
400 881	Stahlrollenschuh	rechts, für Rollendurchmesser 159mm
400 880 02	Gummimatte für Rollenschuh	290x400x10mm, SBR, passend für Artikel 400880/- 881

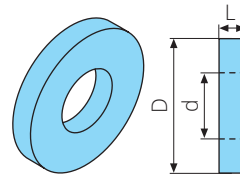
Zubehör für Rollen



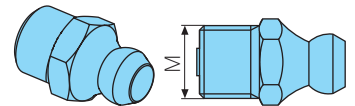
400 111 01 /-863 01 /-911 01
401 250 02 /-611 01



400 726 / 130 100 03 / 400 725 /-861 /-923
400 921 1 /-921 /-921 2 / 401 265 /-266



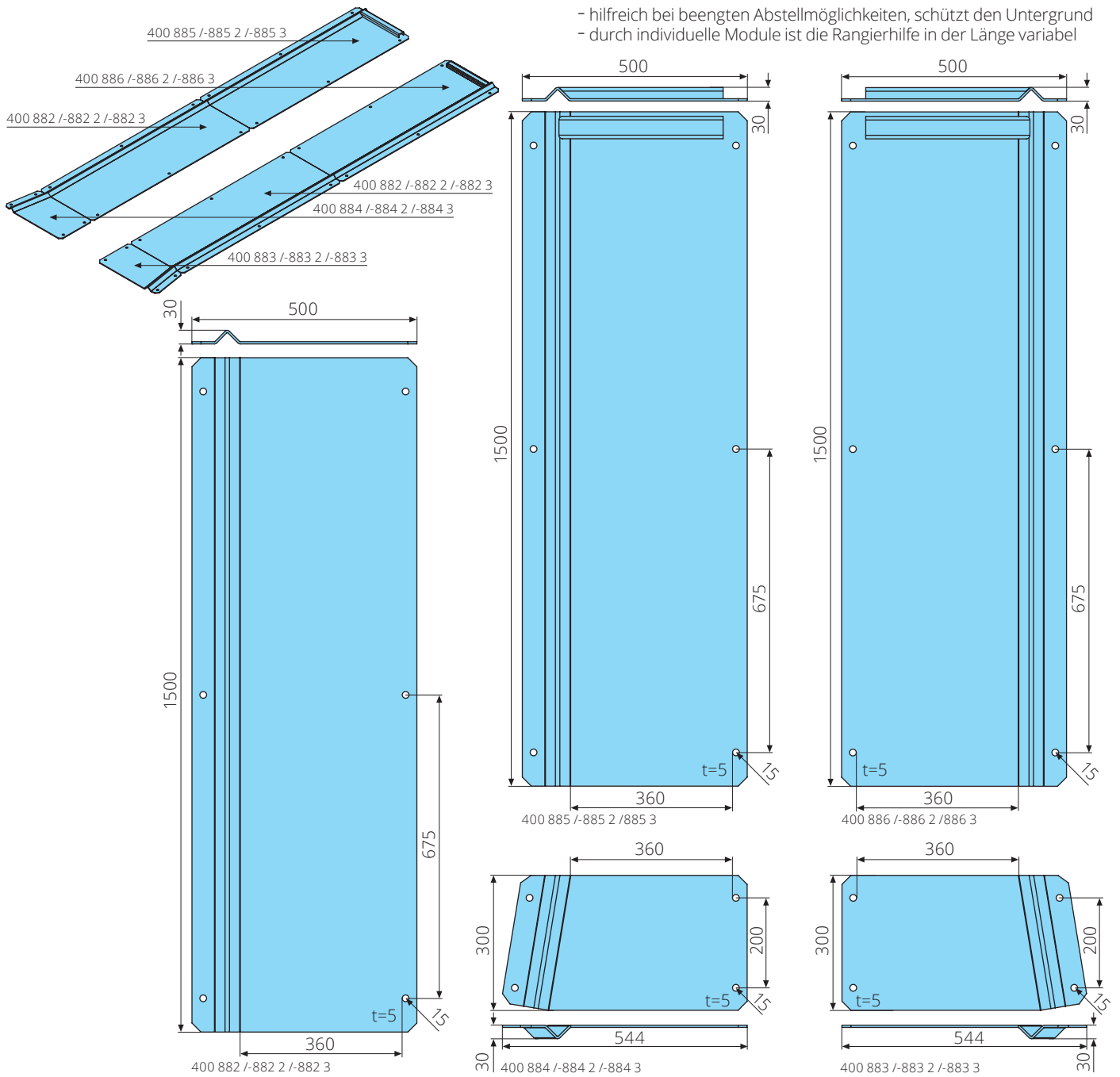
400 728 /-862 /-924
400 266 /-925



400 040 /-041 /-041 01 /-042

Artikel-Nr.	Bezeichnung	Bemerkung (dxDxL)
400 111 01	Messingbuchse	30(+0,75)-35-30mm, nach dem Einpressen sollte der Innendurchmesser d=30(+0,5) betragen
400 863 01	Messingbuchse	35(+0,75)-40-30mm, nach dem Einpressen sollte der Innendurchmesser d=35(+0,5) betragen
400 911 01	Messingbuchse	40(+0,75)-45-37,5mm, nach dem Einpressen sollte der Innendurchmesser d=40(+0,5) betragen
401 250 02	Messingbuchse	45(+0,75)-50-45mm, nach dem Einpressen sollte der Innendurchmesser d=45(+0,5) betragen
401 611 01	Messingbuchse	50(+0,75)-55-50mm, nach dem Einpressen sollte der Innendurchmesser d=50(+0,5) betragen
400 726	Ausgleichsscheibe	31-51-10mm
130 100 03	Ausgleichsscheibe	31-56-4mm, verzinkt, ISO 7090, 200 HV
400 725	Ausgleichsscheibe	31-56-8mm
400 861	Ausgleichsscheibe	36(+1)-56(+2)-4mm
400 923	Ausgleichsscheibe	41-51-10mm
400 921 1	Ausgleichsscheibe	41(+2)-57(+3)-2mm
400 921	Ausgleichsscheibe	41-57(+3)-4mm
400 921 2	Ausgleichsscheibe	41-57(+3)-8mm
401 265	Ausgleichsscheibe	46-60-3mm
401 266	Ausgleichsscheibe	46-60-10mm
400 728	Einschweißbuchse	31-51-15mm
400 862	Einschweißbuchse	36-56-15mm
400 924	Einschweißbuchse	41(+2)-57(+3)-20mm
400 266	Einschweißbuchse	46-62-20mm
400 925	Einschweißbuchse	46-70-20mm
Artikel-Nr.	Bezeichnung	Bemerkung
400 040	Schmiernippel	M6x1mm, gerade, VPE 100 Stück
400 041	Schmiernippel	M8x1mm, gerade, VPE 100 Stück
400 041 01	Schmiernippel	M8x1,25mm, gerade, VPE 100 Stück
400 042	Schmiernippel	M10x1mm, gerade, VPE 100 Stück

Rangierhilfe

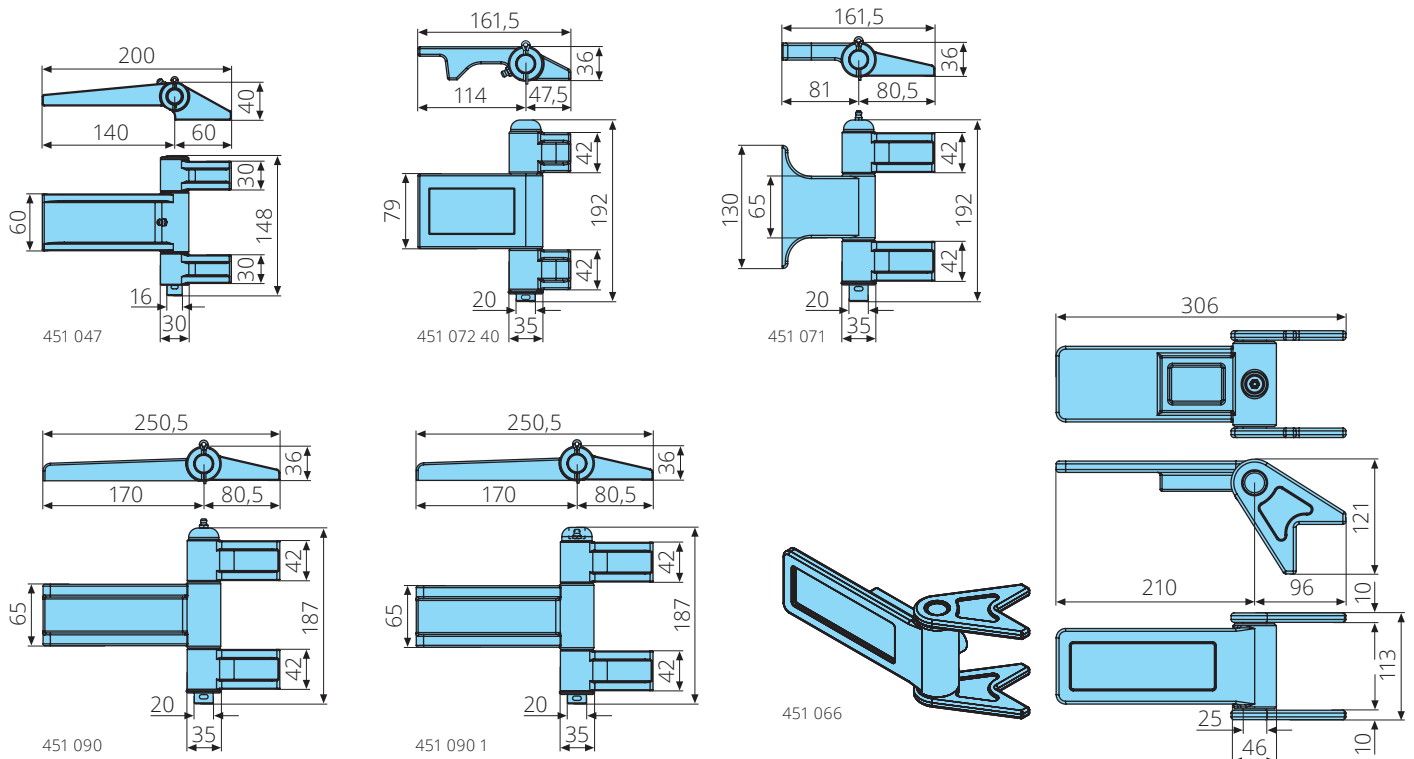


- hilfreich bei beengten Abstellmöglichkeiten, schützt den Untergrund
 - durch individuelle Module ist die Rangierhilfe in der Länge variabel

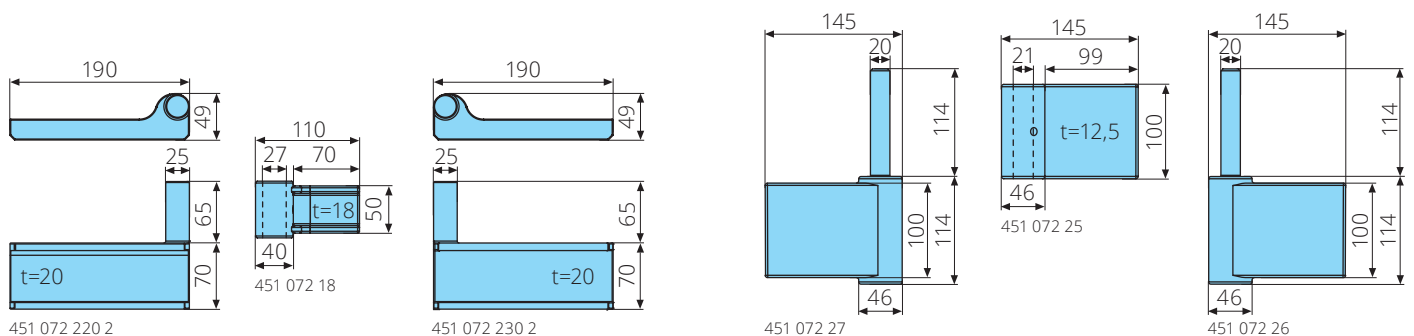
Rollenschuhe / Zubehör für Rollen / Rangierhilfe

Artikel-Nr.	Bezeichnung	Bemerkung
400 882	Rangierhilfe	1500x500x30mm, links/rechts, roh
400 885	Rangierhilfe mit Anschlag	1500x500x30mm, links, roh
400 886	Rangierhilfe mit Anschlag	1500x500x30mm, rechts, roh
400 884	Rangierhilfe	300x544x30mm, vorne links/hinten rechts, roh
400 883	Rangierhilfe	300x544x30mm, vorne rechts/hinten links, roh
Artikel-Nr.	Bezeichnung	Bemerkung
400 882 2	Rangierhilfe	1500x500x30mm, links/rechts, Edelstahl
400 885 2	Rangierhilfe mit Anschlag	1500x500x30mm, links, Edelstahl
400 886 2	Rangierhilfe mit Anschlag	1500x500x30mm, rechts, Edelstahl
400 884 2	Rangierhilfe	300x544x30mm, vorne links/hinten rechts, Edelstahl
400 883 2	Rangierhilfe	300x544x30mm, vorne rechts/hinten links, Edelstahl
Artikel-Nr.	Bezeichnung	Bemerkung
400 882 3	Rangierhilfe	1500x500x30mm, links/rechts, feuerverzinkt
400 885 3	Rangierhilfe mit Anschlag	1500x500x30mm, links, feuerverzinkt
400 886 3	Rangierhilfe mit Anschlag	1500x500x30mm, rechts, feuerverzinkt
400 884 3	Rangierhilfe	300x544x30mm, vorne links/hinten rechts, feuerverzinkt
400 883 3	Rangierhilfe	300x544x30mm, vorne rechts/hinten links, feuerverzinkt

Scharniere für Abrollcontainer

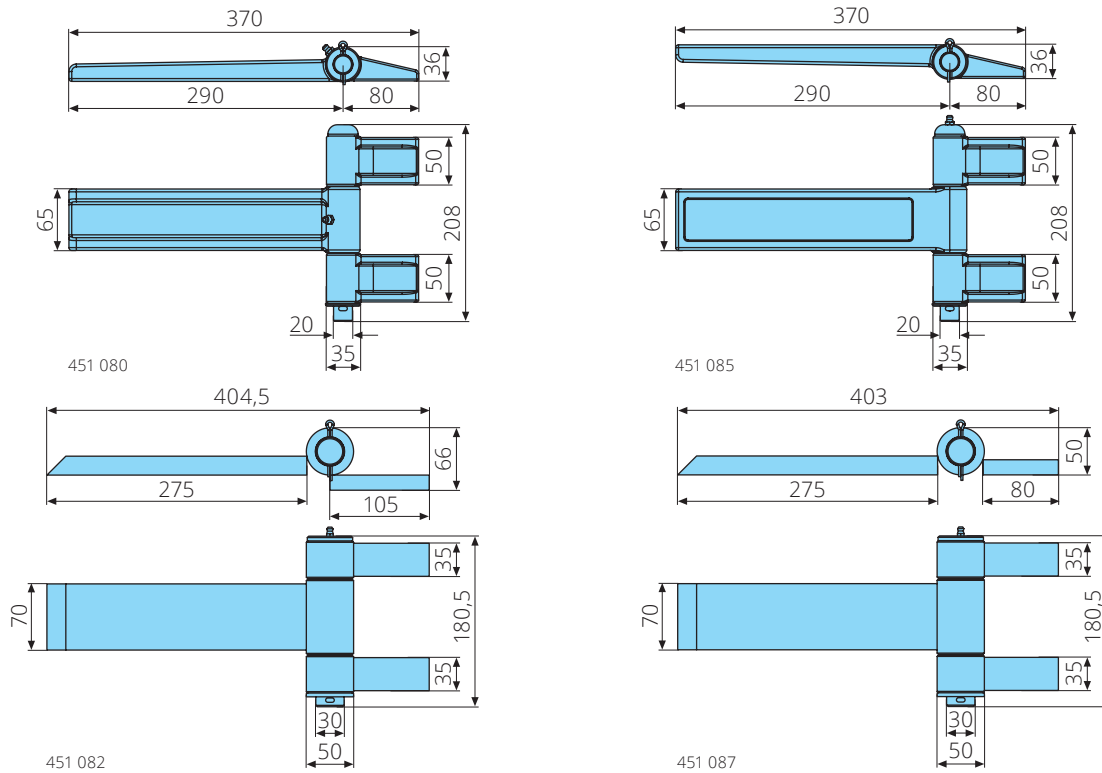


Artikel-Nr.	Bezeichnung	Bemerkung
451 047	Scharnier	30x148x200mm, links, für City-Container, Buchenschmierung, Stahlguss
451 048	Scharnier	30x148x200mm, rechts, für City-Container, Buchenschmierung, Stahlguss
Artikel-Nr.	Bezeichnung	Bemerkung
451 072 40	Scharnier	35x192x161,5mm, links, Buchenschmierung
451 072 41	Scharnier	35x192x161,5mm, rechts, Buchenschmierung
451 071	Scharnier	35x192x161,5mm, links, Achsschmierung
451 072	Scharnier	35x192x161,5mm, rechts, Achsschmierung
Artikel-Nr.	Bezeichnung	Bemerkung
451 090	Scharnier	35x187x250,5mm, links, geschmiedet, schwere Ausführung, Achsschmierung
451 091	Scharnier	35x187x250,5mm, rechts, geschmiedet, schwere Ausführung, Achsschmierung
451 090 1	Scharnier	35x187x250,5mm, links, geschmiedet, schwere Ausführung, Achsschmierung, versenkter Schmiernippel
451 091 1	Scharnier	35x187x250,5mm, rechts, geschmiedet, schwere Ausführung, Achsschmierung, versenkter Schmiernippel
Artikel-Nr.	Bezeichnung	Bemerkung
451 066	Scharnier	46x360x113mm, links/rechts, geschmiedet, Buchenschmierung



Artikel-Nr.	Bezeichnung	Bemerkung
451 072 220 2	Scharnier	49x135x190mm, unten links, passend für Scharnier 451 072 18
451 072 18	Scharnier	40x50x110mm, oben, passend für Scharnier 451 072 22 02 /-23 02
451 072 230 2	Scharnier	49x135x190mm, unten rechts, passend für Scharnier 451 072 18
Artikel-Nr.	Bezeichnung	Bemerkung
451 072 27	Scharnier	46x228x145mm, unten links, passend für Scharnier 451 072 25
451 072 25	Scharnier	46x100x145mm, oben, passend für Scharnier 451 072 27 /-26
451 072 26	Scharnier	46x228x145mm, unten rechts, passend für Scharnier 451 072 25

Scharniere für Abrollcontainer



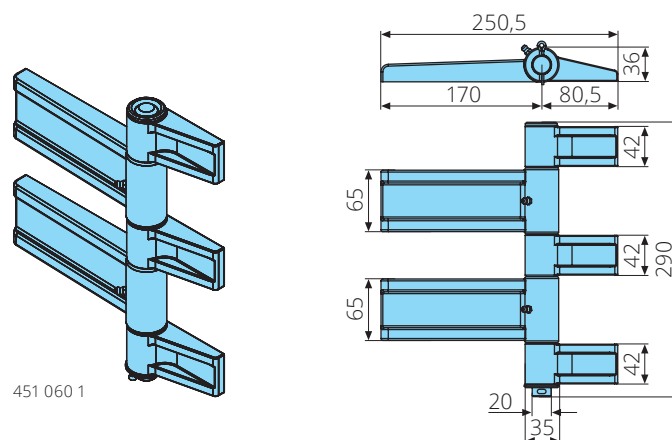
Artikel-Nr. Bezeichnung Bemerkung

451 080	Scharnier	35x208x370mm, links, geschmiedet, schwere Ausführung, Buchenschmierung
451 081	Scharnier	35x208x370mm, rechts, geschmiedet, schwere Ausführung, Buchenschmierung
451 085	Scharnier	35x208x370mm, links, geschmiedet, schwere Ausführung, Achsschmierung
451 084	Scharnier	35x208x370mm, rechts, geschmiedet, schwere Ausführung, Achsschmierung

Artikel-Nr. Bezeichnung Bemerkung

451 082	Scharnier	50x180,5x404,5mm, links, schwere Ausführung, Achsschmierung
451 083	Scharnier	50x180,5x404,5mm, rechts, schwere Ausführung, Achsschmierung
451 087	Scharnier	50x180,5x403mm, links, schwere Ausführung, Achsschmierung
451 088	Scharnier	50x180,5x403mm, rechts, schwere Ausführung, Achsschmierung

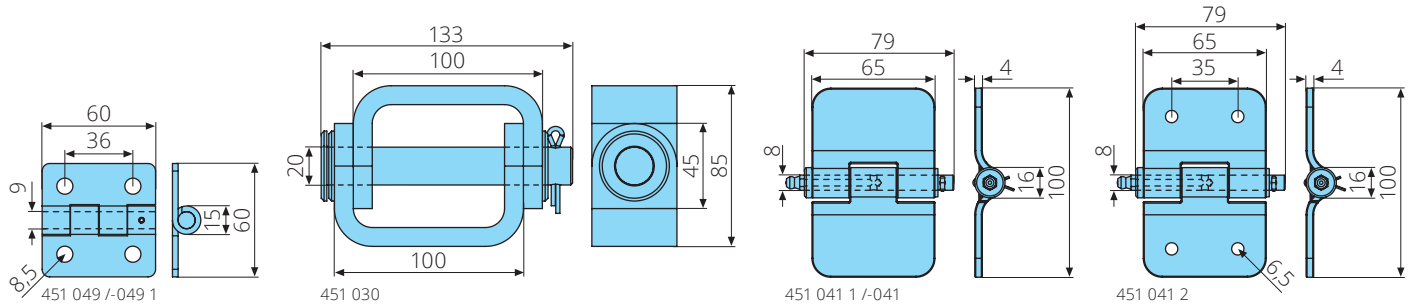
Scharniere für Stapelcontainer



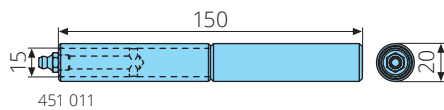
Artikel-Nr. Bezeichnung Bemerkung

451 060 1	Scharnier	35x290x250,5mm, links, für Stapelcontainer, Buchenschmierung
451 061 1	Scharnier	35x290x250,5mm, rechts, für Stapelcontainer, Buchenschmierung

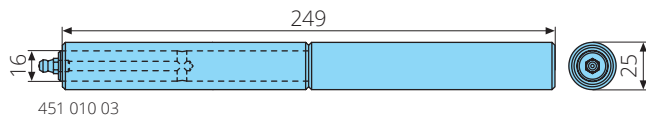
Scharniere für Klappen



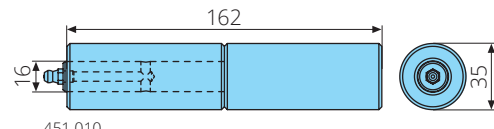
Artikel-Nr.	Bezeichnung	Bemerkung
451 049	Scharnier	15x60x60mm, roh, mit Messingstift, mit Bohrungen
451 049 1	Scharnier	15x60x60mm, verzinkt, mit Messingstift, mit Bohrungen
451 030	Scharnier	20x133x85mm, grundiert
451 041 1	Scharnier	16x79x100mm, roh, Achsschmierung
451 041	Scharnier	16x79x100mm, verzinkt, Achsschmierung
451 041 2	Scharnier	16x79x100mm, verzinkt, Achsschmierung, mit Bohrungen



451 011

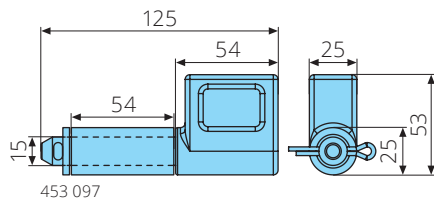


451 010 03

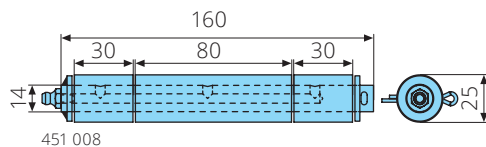


451 010

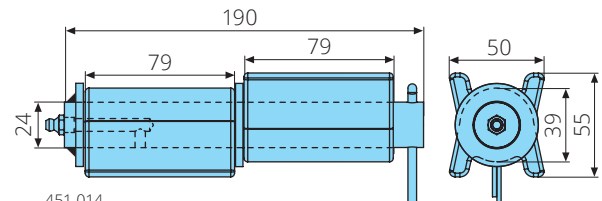
Artikel-Nr.	Bezeichnung	Bemerkung
451 011	Scharnier	20x150mm, für Muldendeckel, Achsschmierung
451 010 03	Scharnier	25x249mm, für Muldendeckel, Achsschmierung
451 010	Scharnier	35x162mm, für Muldendeckel, Achsschmierung



453 097

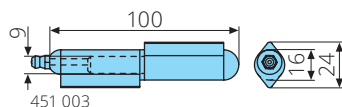


451 008

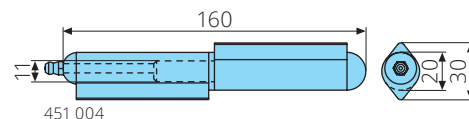


451 014

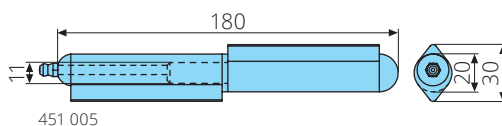
Artikel-Nr.	Bezeichnung	Bemerkung
453 097	Klappenscharnier	25x125x53mm, geschmiedet, roh
451 008	Scharnier	25x160x25mm, für Muldendeckel, Achsschmierung
451 014	Scharnier	39x190x55mm, für Muldendeckel, Achsschmierung



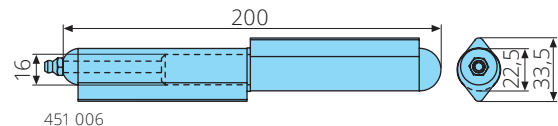
451 003



451 004



451 005

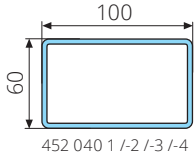


451 006

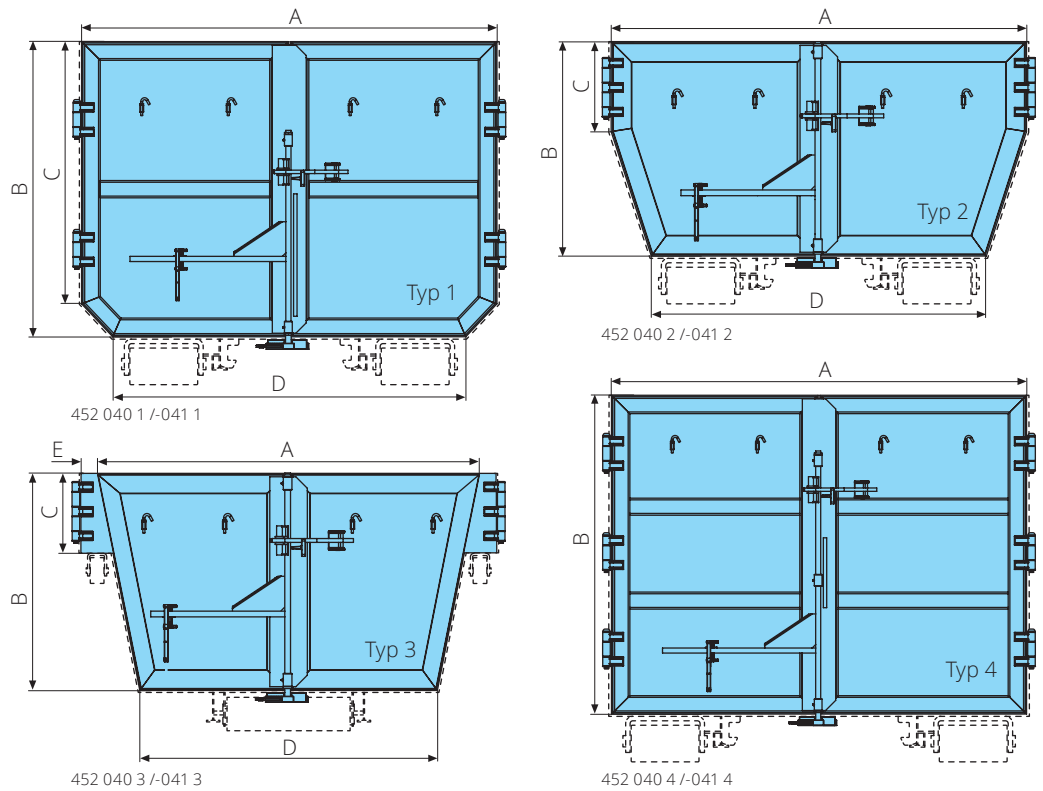
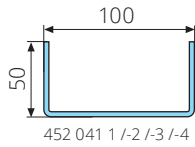
Artikel-Nr.	Bezeichnung	Bemerkung
451 003	Anschweißband	16x100x24mm, mit Messingscheibe
451 004	Anschweißband	20x160x30mm, mit Messingscheibe
451 005	Anschweißband	20x180x30mm, mit Messingscheibe
451 006	Anschweißband	22,5x200x33,5mm, mit Messingscheibe

Containertüren

- mit Holländischer Verriegelung
- mit Scharnieren
- mit Planenhaken zum Wechsel
- Türprofil schwere Ausführung:



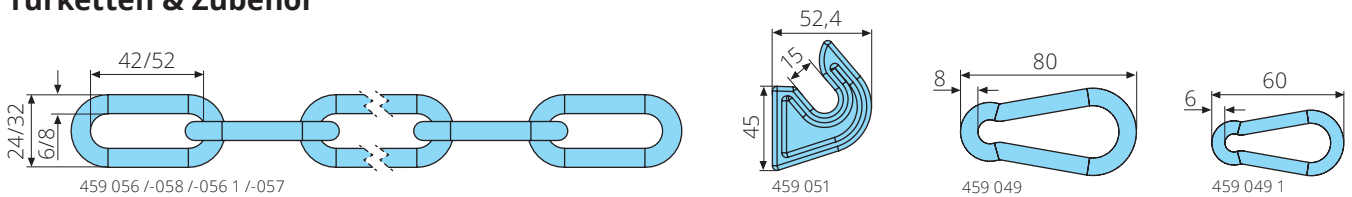
- Türprofil Standardausführung:



Artikel-Nr.	Bezeichnung	Bemerkung
452 040 1	Containertür Typ 1	schwere Ausführung für Schrotteinsatz, grundiert, Anfertigung nach Vorgabe
452 040 2	Containertür Typ 2	schwere Ausführung für Schrotteinsatz, grundiert, Anfertigung nach Vorgabe
452 040 3	Containertür Typ 3	schwere Ausführung für Schrotteinsatz, grundiert, Anfertigung nach Vorgabe
452 040 4	Containertür Typ 4	schwere Ausführung für Schrotteinsatz, grundiert, Anfertigung nach Vorgabe
452 041 1	Containertür Typ 1	Standardausführung, grundiert, Anfertigung nach Vorgabe
452 041 2	Containertür Typ 2	Standardausführung, grundiert, Anfertigung nach Vorgabe
452 041 3	Containertür Typ 3	Standardausführung, grundiert, Anfertigung nach Vorgabe
452 041 4	Containertür Typ 4	Standardausführung, grundiert, Anfertigung nach Vorgabe

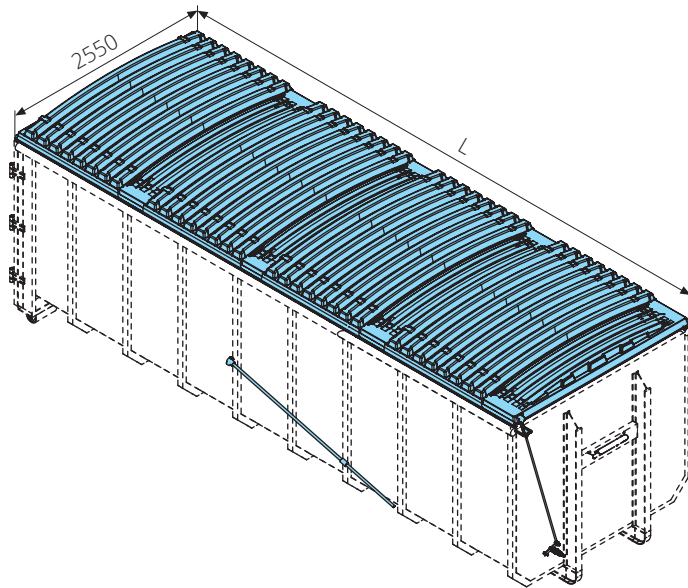
BESTELLTABELLE							
Artikel-Nr.	Typ	A in mm	B in mm	C in mm	D in mm	E in mm	Sätze

Türkettten & Zubehör

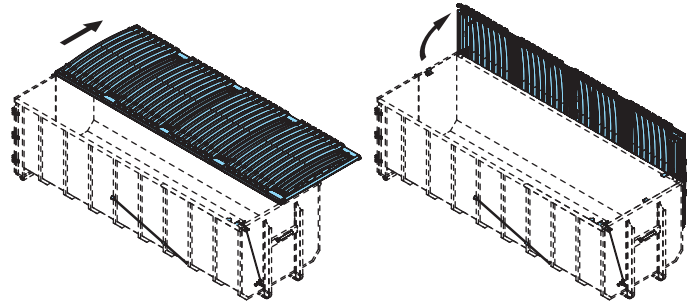


Artikel-Nr.	Bezeichnung	Bemerkung
459 056	Kette	NG 6mm, DIN 763, verzinkt, laufender Meter
459 056 1	Kette	NG 8mm, DIN 763, verzinkt, laufender Meter
Artikel-Nr.	Bezeichnung	Bemerkung
459 058	Kette	NG 6mm, L=30m, DIN 763, verzinkt
459 057	Kette	NG 8mm, L=30m, DIN 763, verzinkt
Artikel-Nr.	Bezeichnung	Bemerkung
459 051	Haken für Ketten	t=12mm, Stahlguss
459 049	Karabinerhaken	8x80mm, DIN 5299C, verzinkt
459 049 1	Karabinerhaken	6x60mm, DIN 5299C, verzinkt

Roldeckel für Abrollcontainer



- Sehr stabiler & rollbarer Kunststoffdeckel, UV-beständig, aus Recycling Material gefertigt
- Ein-Mann-Bedienung, ohne Winde oder Hydraulik zu öffnen
- geöffnet verbleibt nur der halbe Deckel als Windangriffsfläche
- besonders auch für niedrige Hallen geeignet
- Bestehend aus 4 Kunststoffdeckeln, Stahlrahmen mit Schlitten, Arretierung, Öffnungsstange & Montagematerial
- Gewicht ca. 385kg

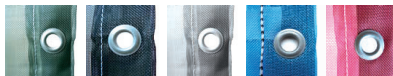


Artikel-Nr.	Bezeichnung	Bemerkung
452 090	Roldeckel für Abrollcontainer	B=2550mm, Länge nach Vorgabe (5000 – 7000mm)

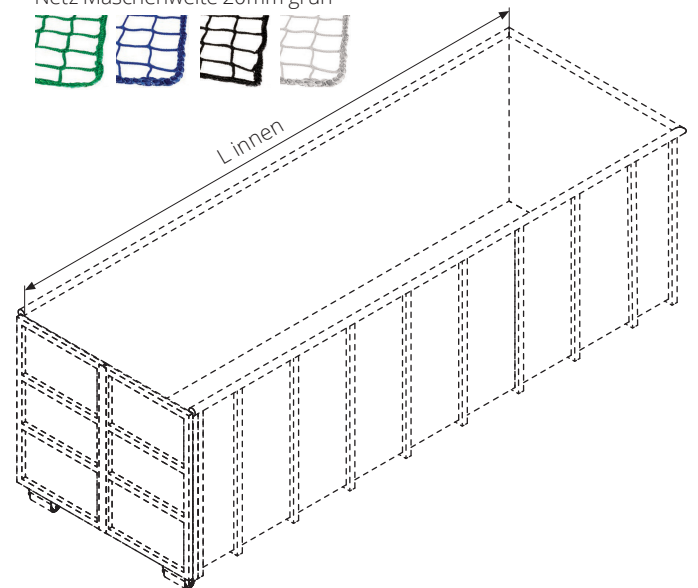
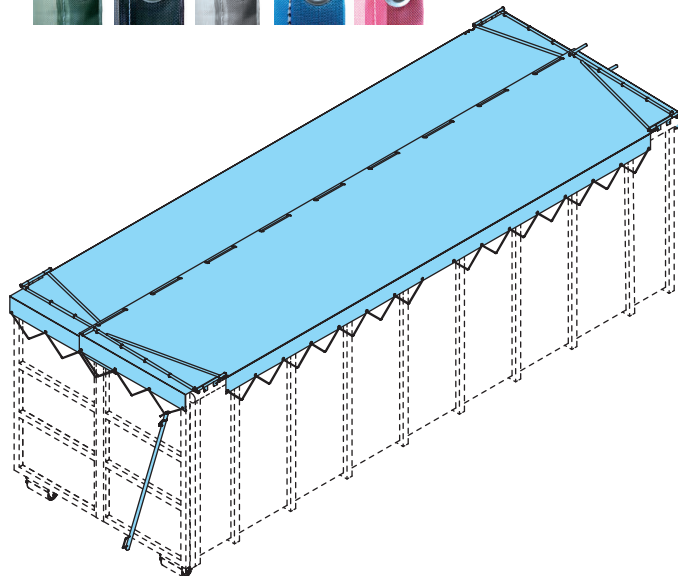
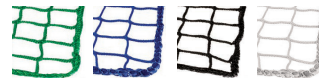
BESTELLTABELLE	
L in mm (5000 – 7000mm)	Stück

Containerabdeckung für Abrollcontainer

- Gewebeplane PE-Monofilgewebe grün, schwarz, grau, blau oder rot



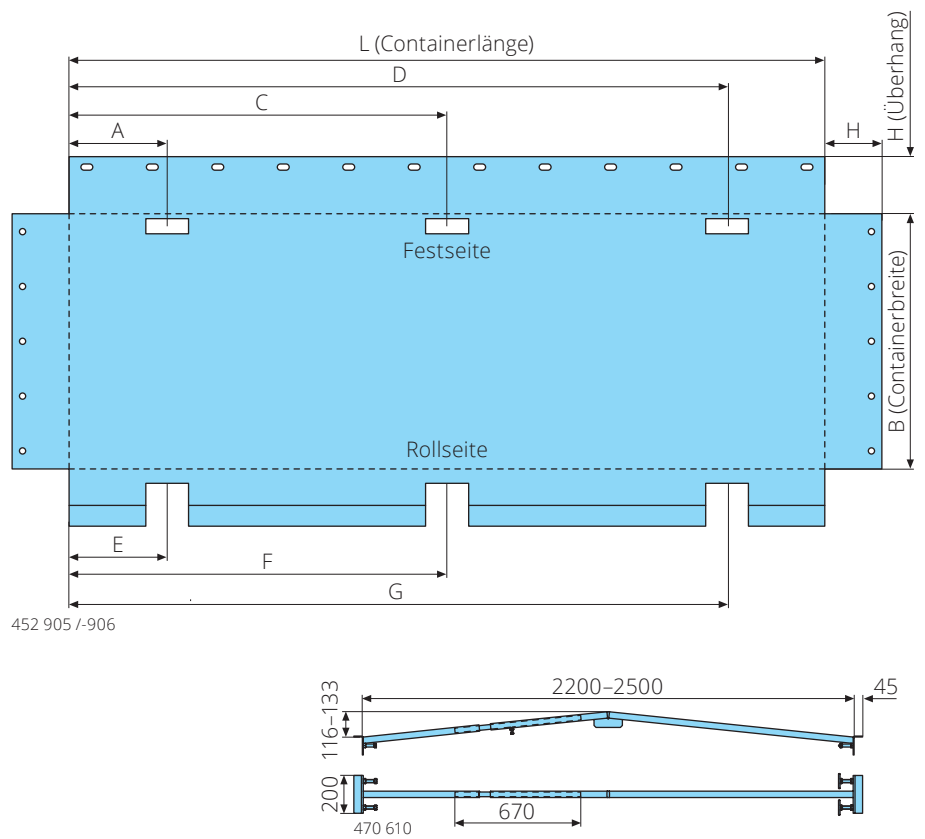
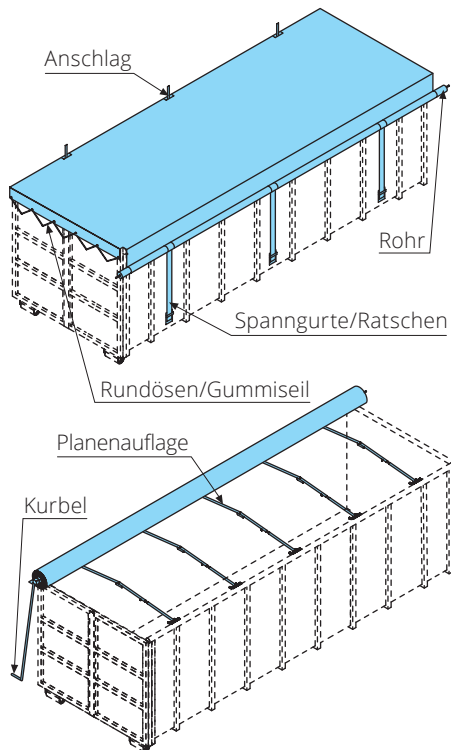
- Netz Maschenweite 45mm schwarz
- Netz Maschenweite 30mm grün, blau oder schwarz
- Netz Maschenweite 20mm grün



Artikel-Nr.	Bezeichnung	Bemerkung
452 900	Containerabdeckung mit Gewebeplane	2-flügelig, mit Teleskopstange & Halter, Anfertigung nach Vorgabe
452 900 1	Containerabdeckung mit Netz	2-flügelig, mit Teleskopstange & Halter, Anfertigung nach Vorgabe

BESTELLTABELLE				
Artikel-Nr.	L innen in cm	Farbe	(Maschenweite)	Stück

Rollplane für Abrollcontainer



Rolldeckel / Containerabdeckung / Rollplane für Abrollcontainer

Artikel-Nr. Bezeichnung Bemerkung

452 905	Rollplane	PVC-Plane, wasserdicht, 630g/m ² , grau, grün, schwarz, blau, rot, orange, gelb oder weiß
452 906	Rollplane	PE-Monofilgewebeplane, steif, luftdurchlässig, 200g/m ² , grün, schwarz, grau, blau oder rot

Artikel-Nr. Bezeichnung Bemerkung

470 610	Planenauflage	Länge durch Teleskopfunktion variabel, grundiert, 4-6 Stück je nach Containerlänge empfohlen
---------	---------------	--

BESTELLTABELLE

Artikel-Nr.	Stück	L in m	B in m	H in m	A in m	C in m	D in m	E in m	F in m	G in m

Planenfarbe

grau	grün	schwarz	blau	rot	orange	gelb	weiß

Gummiseil Durchmesser

ohne	4mm	6mm	8mm	10mm	12mm

Rundösen Durchmesser an Seiten

ohne	10mm	16mm	20mm	25mm	40mm

Ovalösen (42x22mm) an Festseite

ohne	senkrecht	waagrecht

Abstand der Ösung

40cm	Sonderabstand in cm

Anschlag an Festseite

ohne	3 Anschlageböcke

Planenauflage 470 610

ohne	Stück (4-6 empfohlen)

Rohr an Rollseite

ohne	Rundrohr (d=75mm)	Rechteckrohr (20x100mm)

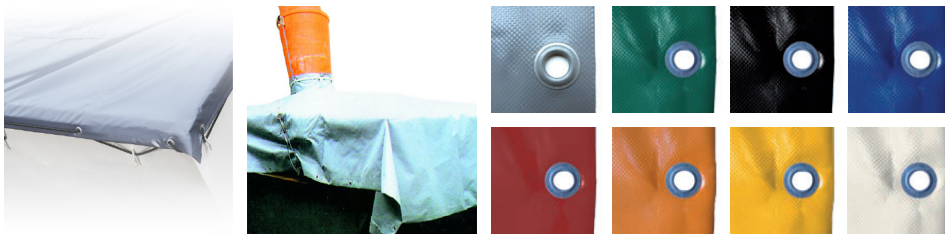
Spannurte & Ratschen an Rollseite

ohne	2 Gurte/Ratschen	3 Gurte/Ratschen

Kurbel

ohne	Handkurbel	Rollfixkurbel (2,4m), klappbar	Rollfixkurbel (1,3m)

Containerplanen



- wasserdicht
- alle 40cm eine Öse
- ohne Gummiseil
- Sondergrößen & mit Gummiseil auf Anfrage

Artikel-Nr.	Bezeichnung	Bemerkung
470 110	Containerplane PE/PVC	für 12-20m ³ Container, 3,1x7m, 630g/m ² , grau
470 115	Containerplane PE/PVC	für 30m ³ Container, 3,1x7,5m, 630g/m ² , grau
470 120	Containerplane PE/PVC	für 38-40m ³ Container, 3,1x8m, 630g/m ² , grau
470 125	Containerplane PE/PVC	für 10-12m ³ Container, 3,0x6m, 630g/m ² , mit Einfüllstutzen für Schuttrutsche, grau

Artikel-Nr.	Bezeichnung	Bemerkung
470 570	Containerplane PE/PVC	für 12-20m ³ Container, 3,1x7m, 630g/m ² , grün, schwarz, blau, rot, orange, gelb oder weiß
470 575	Containerplane PE/PVC	für 30m ³ Container, 3,1x7,5m, 630g/m ² , grün, schwarz, blau, rot, orange, gelb oder weiß
470 580	Containerplane PE/PVC	für 38-40m ³ Container, 3,1x8m, 630g/m ² , grün, schwarz, blau, rot, orange, gelb oder weiß

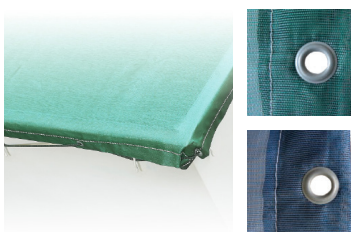
Artikel-Nr.	Bezeichnung	Bemerkung
470 596	Containerplane PE/PVC	für 12-20m ³ Container, 3,1x7m, 620g/m ² , verstärkte Ecken, grau
470 597	Containerplane PE/PVC	für 30m ³ Container, 3,1x7,5m, 620g/m ² , verstärkte Ecken, grau
470 598	Containerplane PE/PVC	für 38-40m ³ Container, 3,1x8m, 620g/m ² , verstärkte Ecken, grau

Gewebeplanen



- stabil, luftdurchlässig
- gute Steifigkeit, sehr scheuerfest
- alle 40 cm eine Öse
- ohne Gummiseil
- Sondergrößen, weitere Farben & mit Gummiseil auf Anfrage

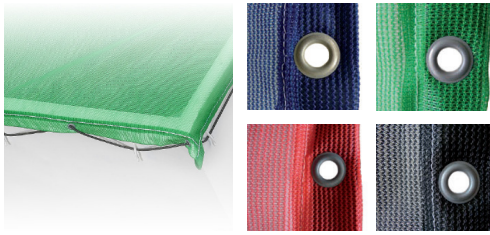
Artikel-Nr.	Bezeichnung	Bemerkung
470 140	Gewebeplane PE-Monofilgewebe	für 12-20m ³ Container, 3,1x7m, 200g/m ² , grün, schwarz, grau, blau oder rot
470 145	Gewebeplane PE-Monofilgewebe	für 30m ³ Container, 3,1x7,5m, 200g/m ² , grün, schwarz, grau, blau oder rot
470 150	Gewebeplane PE-Monofilgewebe	für 38-40m ³ Container, 3,1x8m, 200g/m ² , grün, schwarz, grau, blau oder rot



- sehr dicht gewebt, staubdicht
- alle 40cm eine Öse
- ohne Gummiseil
- Sondergrößen & mit Gummiseil auf Anfrage

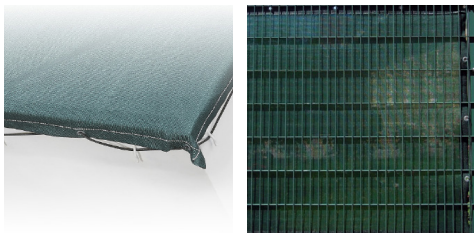
Artikel-Nr.	Bezeichnung	Bemerkung
470 310	Gewebeplane PE	für 12-20m ³ Container, 3,1x7m, 190g/m ² , grün oder blau
470 315	Gewebeplane PE	für 30m ³ Container, 3,1x7,5m, 190g/m ² , grün oder blau
470 320	Gewebeplane PE	für 38-40m ³ Container, 3,1x8m, 190g/m ² , grün oder blau

Gewebeplanen



- gute faltbarkeit, luftdurchlässig
- alle 40cm eine Öse
- ohne Gummiseil
- Sondergrößen, weitere Farben & mit Gummiseil auf Anfrage

Artikel-Nr.	Bezeichnung	Bemerkung
470 525	Gewebeplane PE-Monofilgewirk	für 10m³ Container, 3,1x5m, 220g/m², grün, schwarz, grau oder rot
470 530	Gewebeplane PE-Monofilgewirk	für 10-12m³ Container, 3,1x6m, 220g/m², grün, schwarz, grau oder rot
470 535	Gewebeplane PE-Monofilgewirk	für 12-20m³ Container, 3,1x7m, 220g/m², grün, schwarz, grau oder rot
470 540	Gewebeplane PE-Monofilgewirk	für 30m³ Container, 3,1x7,5m, 220g/m², grün, schwarz, grau oder rot
470 545	Gewebeplane PE-Monofilgewirk	für 38-40m³ Container, 3,1x8m, 220g/m², grün, schwarz, grau oder rot

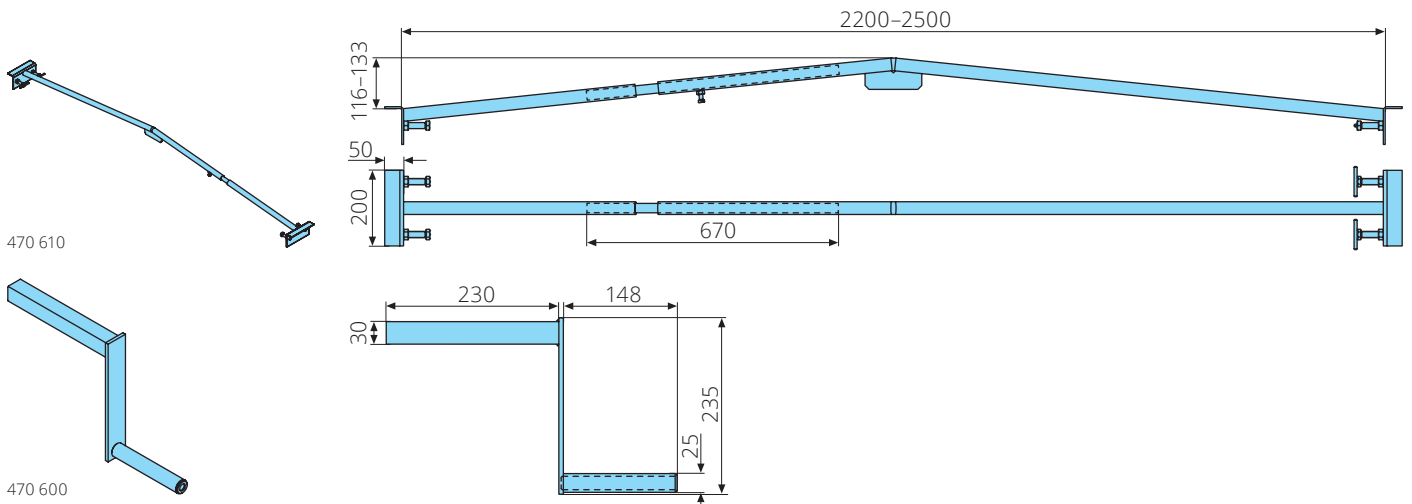


- luftdurchlässig
- alle 40cm eine Öse
- ohne Gummiseil
- Sondergrößen & mit Gummiseil auf Anfrage

Artikel-Nr.	Bezeichnung	Bemerkung
470 331	Bändchengewebeplane PE	für 10m³ Container, 3,1x5m, 200g/m², grün
470 332	Bändchengewebeplane PE	für 12-20m³ Container, 3,1x7m, 200g/m², grün
470 333	Bändchengewebeplane PE	für 30m³ Container, 3,1x7,5m, 200g/m², grün
470 334	Bändchengewebeplane PE	für 38-40m³ Container, 3,1x8m, 200g/m², grün

Artikel-Nr.	Bezeichnung	Bemerkung
470 330	Bändchengewebeplane PE	für 10m³ Container, 3,5x5m, 200g/m², grün
470 335	Bändchengewebeplane PE	für 12-20m³ Container, 3,5x7m, 200g/m², grün
470 340	Bändchengewebeplane PE	für 30m³ Container, 3,5x7,5m, 200g/m², grün
470 345	Bändchengewebeplane PE	für 38-40m³ Container, 3,5x8m, 200g/m², grün
470 355	Sichtschutzblende PE	2,0x12m, 200g/m², grün

Planenauflage & Handkurbel

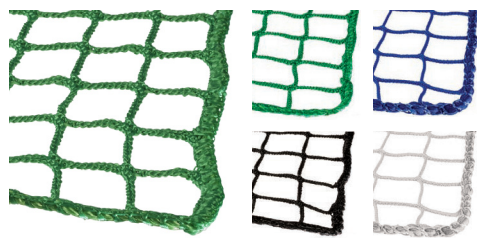


470 610

470 600

Artikel-Nr.	Bezeichnung	Bemerkung
470 610	Planenauflage	Länge durch Teleskopfunktion variabel, grundiert, 4-6 Stück je nach Containerlänge empfohlen
470 600	Handkurbel	für Rollplane, S235JR, verzinkt

Kunstfasernetze



- hochfest
- mit Randkordel
- verstärkter Rand
- Sondergrößen auf Anfrage

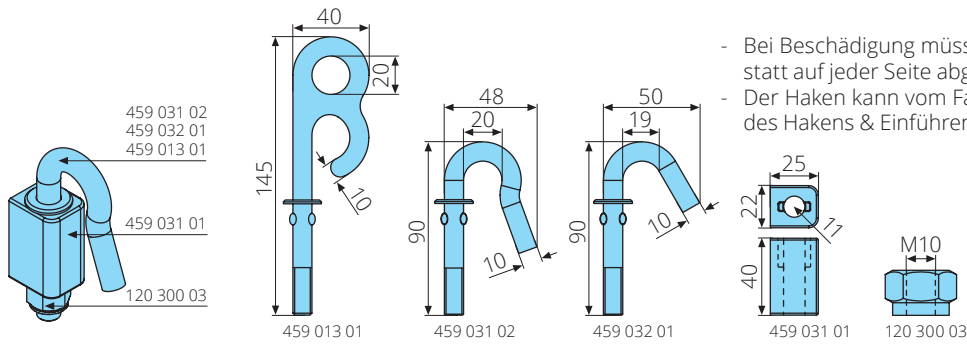
Artikel-Nr.	Bezeichnung	Bemerkung
470 400	Kunstfasernetz PP	für 5m ³ Container, 2,5x4,5m, 130g/m ² , 2,3mm, Maschenweite 45mm, schwarz
470 405	Kunstfasernetz PP	für 5-10m ³ Container, 3x5m, 130g/m ² , 2,3mm, Maschenweite 45mm, schwarz
470 410	Kunstfasernetz PP	für 5-12m ³ Container, 3,5x6m, 130g/m ² , 2,3mm, Maschenweite 45mm, schwarz
470 415	Kunstfasernetz PP	für 12-20m ³ Container, 3,5x7m, 130g/m ² , 2,3mm, Maschenweite 45mm, schwarz
470 420	Kunstfasernetz PP	für 30-40m ³ Container, 3,5x8m, 130g/m ² , 2,3mm, Maschenweite 45mm, schwarz

Artikel-Nr.	Bezeichnung	Bemerkung
470 430	Kunstfasernetz PP	für 5-10m ³ Container, 3x5m, 200g/m ² , 2,5mm, Maschenweite 20mm, schwarz
470 435	Kunstfasernetz PP	für 5-12m ³ Container, 3,5x6m, 200g/m ² , 2,5mm, Maschenweite 20mm, schwarz
470 440	Kunstfasernetz PP	für 12-20m ³ Container, 3,5x7m, 200g/m ² , 2,5mm, Maschenweite 20mm, schwarz
470 445	Kunstfasernetz PP	für 30-40m ³ Container, 3,5x8m, 200g/m ² , 2,5mm, Maschenweite 20mm, schwarz

Artikel-Nr.	Bezeichnung	Bemerkung
470 455	Kunstfasernetz PP	1,7x2,5m, 200g/m ² , 3mm, Maschenweite 30mm, grün, blau oder schwarz
470 460	Kunstfasernetz PP	für 5-10m ³ Container, 3x5m, 200g/m ² , 3mm, Maschenweite 30mm, grün, blau oder schwarz
470 465	Kunstfasernetz PP	für 5-12m ³ Container, 3,5x6m, 200g/m ² , 3mm, Maschenweite 30mm, grün, blau oder schwarz
470 470	Kunstfasernetz PP	für 12-20m ³ Container, 3,5x7m, 200g/m ² , 3mm, Maschenweite 30mm, grün, blau oder schwarz
470 475	Kunstfasernetz PP	für 30-40m ³ Container, 3,5x8m, 200g/m ² , 3mm, Maschenweite 30mm, grün, blau oder schwarz

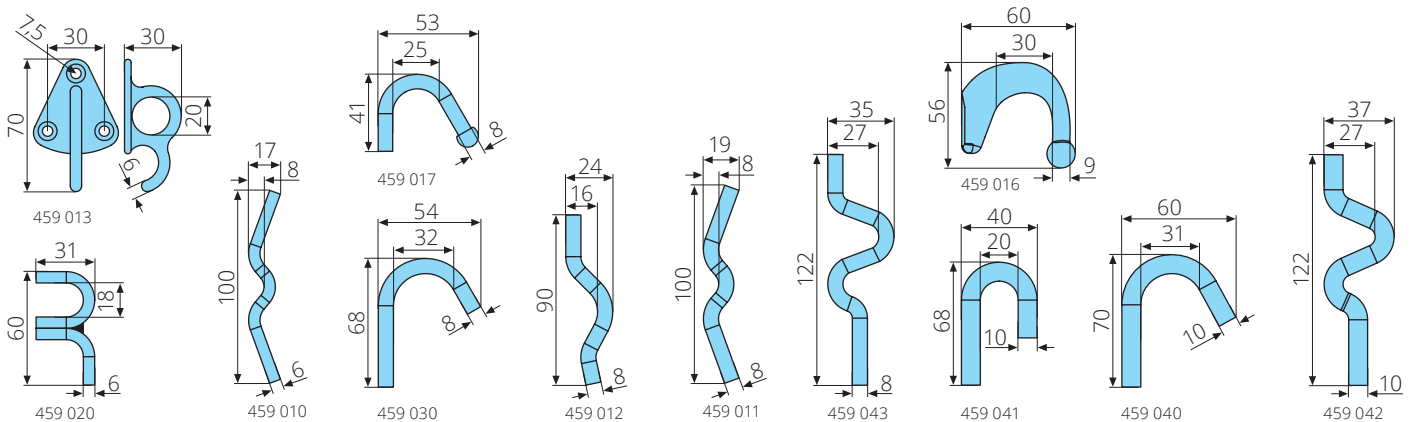
Artikel-Nr.	Bezeichnung	Bemerkung
470 485	Kunstfasernetz PP	1,7x2,5m, 170g/m ² , 3mm, Maschenweite 45mm, grün, blau, schwarz oder weiß
470 490	Kunstfasernetz PP	für 5-10m ³ Container, 3x5m, 170g/m ² , 3mm, Maschenweite 45mm, grün, blau, schwarz oder weiß
470 495	Kunstfasernetz PP	für 5-12m ³ Container, 3,5x6m, 170g/m ² , 3mm, Maschenweite 45mm, grün, blau, schwarz oder weiß
470 500	Kunstfasernetz PP	für 12-20m ³ Container, 3,5x7m, 170g/m ² , 3mm, Maschenweite 45mm, grün, blau, schwarz oder weiß
470 505	Kunstfasernetz PP	für 30-40m ³ Container, 3,5x8m, 170g/m ² , 3mm, Maschenweite 45mm, grün, blau, schwarz oder weiß

Planenhaken / Zubehör für Planen & Netze

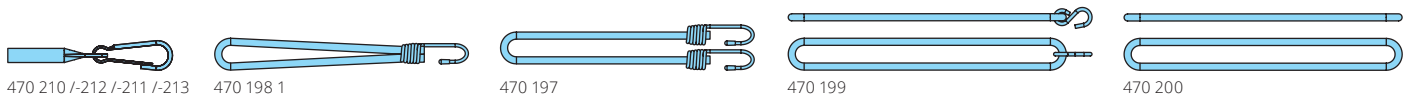


- Bei Beschädigung müssen herkömmliche Planenhaken in der Werkstatt auf jeder Seite abgetrennt & wieder angeschweißt werden
- Der Haken kann vom Fahrer durch Lösen der Mutter, Herausziehen des Hakens & Einführen des neuen Hakens getauscht werden

Artikel-Nr.	Bezeichnung	Bemerkung
459 013 01	Planenhaken	10x145mm, M10, verzinkt, mit Öse
459 031 02	Planenhaken	10x90mm, M10, verzinkt, geschweifte Form
459 032 01	Planenhaken	10x90mm, M10, verzinkt
459 031 01	Planenhakenhalter	40x22x25mm, d=11mm, Stahlguss, passend für Planenhaken 459 013 01 /-031 02 /-032 01
120 300 03	Sechskantmutter	M10, selbstsichernd, verzinkt, DIN 985



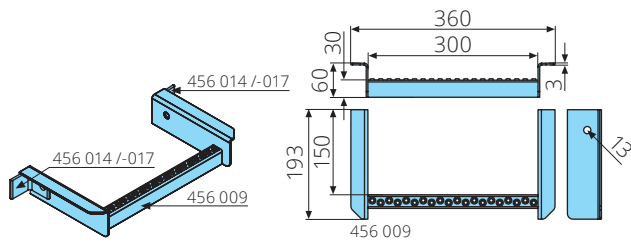
Artikel-Nr.	Bezeichnung	Bemerkung
459 013	Planenhaken	6x70mm, zum Schrauben, verzinkt
459 020	Planenhaken	6x60mm
459 010	Planenhaken	6x100mm
459 017	Planenhaken	8x41mm
459 030	Planenhaken	8x68mm
459 012	Planenhaken	8x90mm
459 011	Planenhaken	8x100mm
459 043	Planenhaken	8x122mm
459 016	Planenhaken	9x56mm
459 041	Planenhaken	10x68mm
459 040	Planenhaken	10x70mm
459 042	Planenhaken	10x122mm



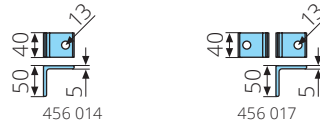
Artikel-Nr.	Bezeichnung	Bemerkung
470 210	Seilendverschluss	d=8mm, mit Haken, verzinkt
470 212	Seilendverschluss	d=8mm, mit Haken, verzinkt, VPE 100 Stück, Preis/VPE
470 211	Seilendverschluss	d=10mm, mit Haken, verzinkt
470 213	Seilendverschluss	d=10mm, mit Haken, verzinkt, VPE 100 Stück, Preis/VPE
470 198 1	Spanngurt	D=5,4mm, L=400mm, aus Expanderseil, mit einem Spiralhaken
470 198	Spanngurt	D=8mm, L=400mm, aus Expanderseil, mit einem Spiralhaken
470 197	Spanngurt	D=9mm, L=800mm, aus Expanderseil, beidseitig Spiralhaken
470 199	Gummispannring	D=8mm, L=400mm, S-Haken, vormontiert, verzinkt
470 200	Gummispannring	D=8mm, L=400mm

Artikel-Nr.	Bezeichnung	Bemerkung
470 127	Gummiband	D=8mm, 50m Bund
470 126	Gummiband	D=10mm, 50m Bund
470 196	Expanderseil	D=8mm, einsträngig, 100m Bund
470 129	Expanderseil	D=10mm, einsträngig, 50m Bund
470 128	Expanderseil	D=10mm, einsträngig, 100m Bund

Trittsprossen & Zubehör

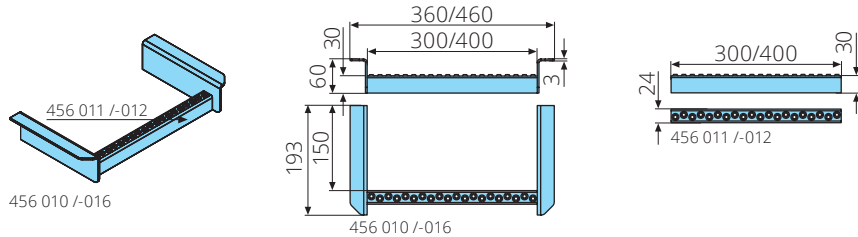


- 90% der Leitern & Sprossen werden im Bereich des Lkw-Hecks beim Rangieren oder Zurücksetzen beschädigt
- Leicht & kostengünstig zu wechseln, da schraubbar



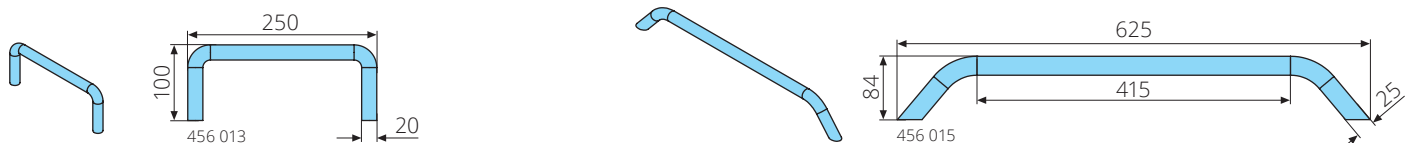
Artikel-Nr.	Bezeichnung	Bemerkung
-------------	-------------	-----------

456 009	Trittsprosse	L=360/300mm, verzinkt, zum Schrauben
456 014	Montagewinkel	50x50x5mm, Bohrung d=13mm, für Trittstufe 456 009 & Leitern
456 017	Montagewinkel	50x50x5mm, verzinkt, 2 Bohrungen d=13mm, für Trittstufe 456 009 & Leitern



Artikel-Nr.	Bezeichnung	Bemerkung
-------------	-------------	-----------

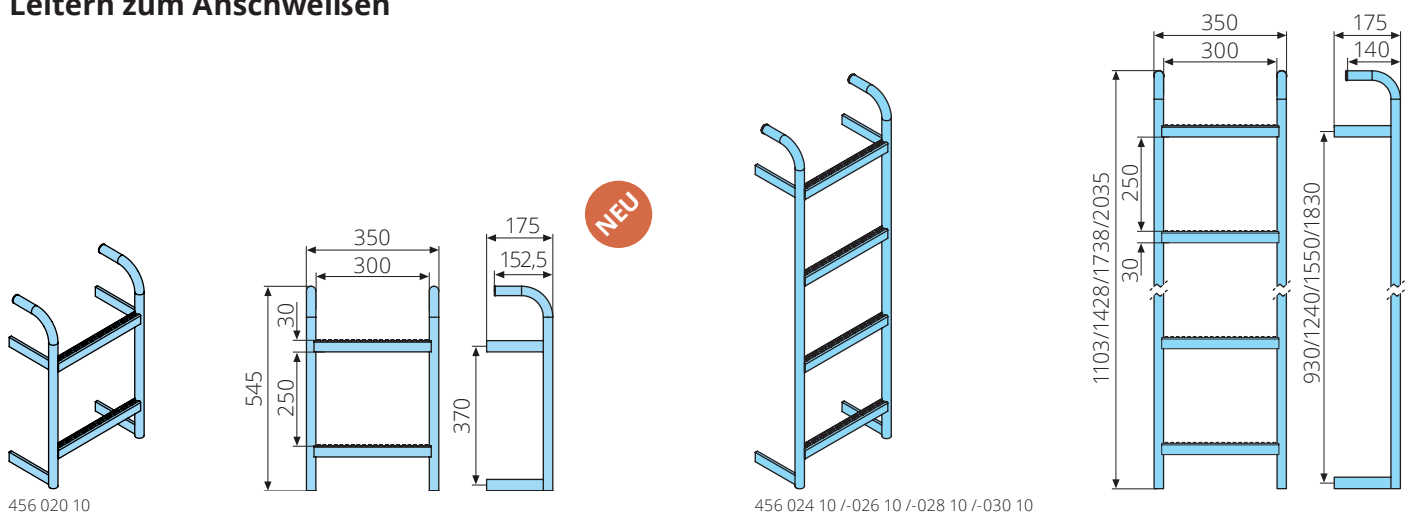
456 010	Trittsprosse	L=360/300mm, zum Schweißen, grundiert
456 016	Trittsprosse	L=460/400mm, zum Schweißen, grundiert
456 011	Sprossenprofil	L=300mm, nach DGUV
456 012	Sprossenprofil	L=400mm, nach DGUV



Artikel-Nr.	Bezeichnung	Bemerkung
-------------	-------------	-----------

456 013	Handgriff	D=20mm, quer, nach DGUV
456 015	Handgriff	D=25mm, längs, nach DGUV

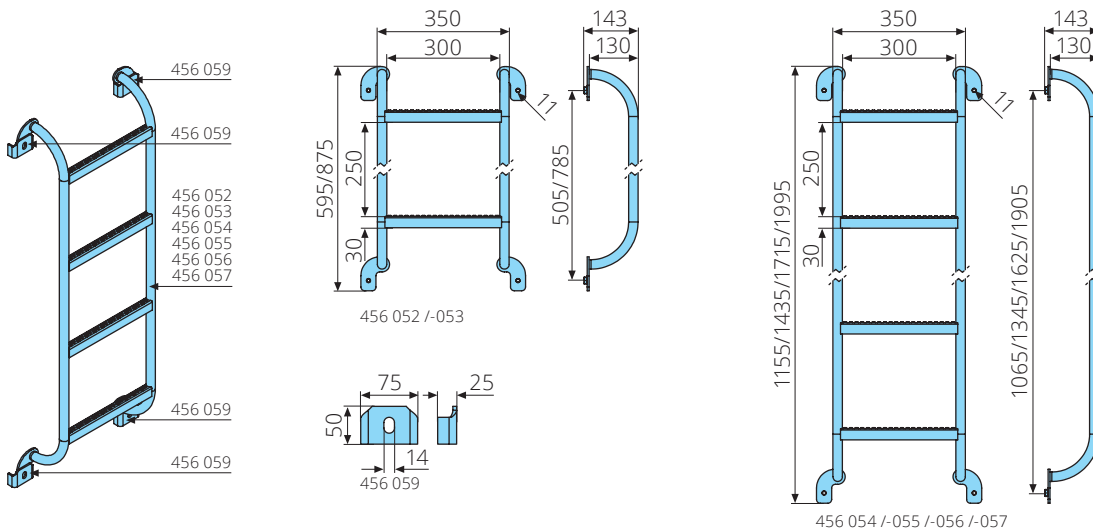
Leitern zum Anschweißen



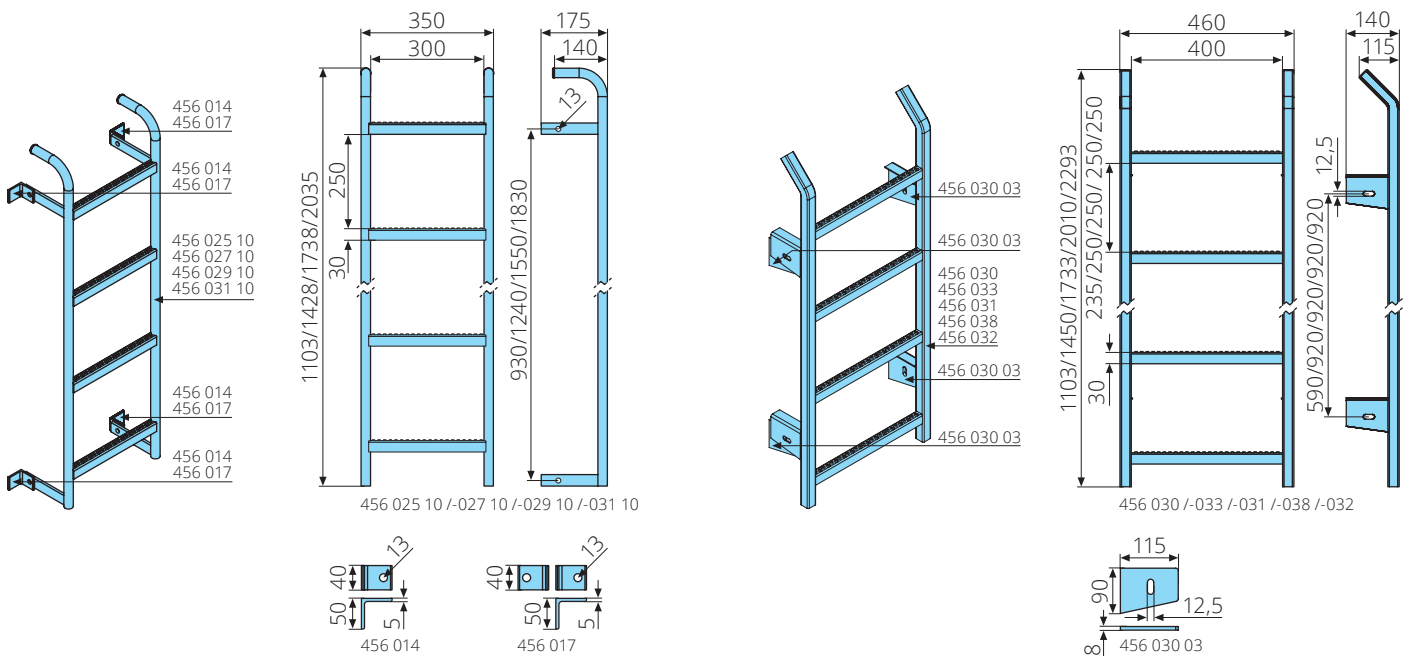
Artikel-Nr.	Bezeichnung	Bemerkung
-------------	-------------	-----------

456 020 10	Leiter	2 Sprossen, 545mm, grundiert, zum Anschweißen, Stahl, nach DGUV
456 024 10	Leiter	4 Sprossen, 1103mm, grundiert, zum Anschweißen, Stahl, nach DGUV
456 026 10	Leiter	5 Sprossen, 1428mm, grundiert, zum Anschweißen, Stahl, nach DGUV
456 028 10	Leiter	6 Sprossen, 1738mm, grundiert, zum Anschweißen, Stahl, nach DGUV
456 030 10	Leiter	7 Sprossen, 2035mm, grundiert, zum Anschweißen, Stahl, nach DGUV

Leitern zum Anschrauben



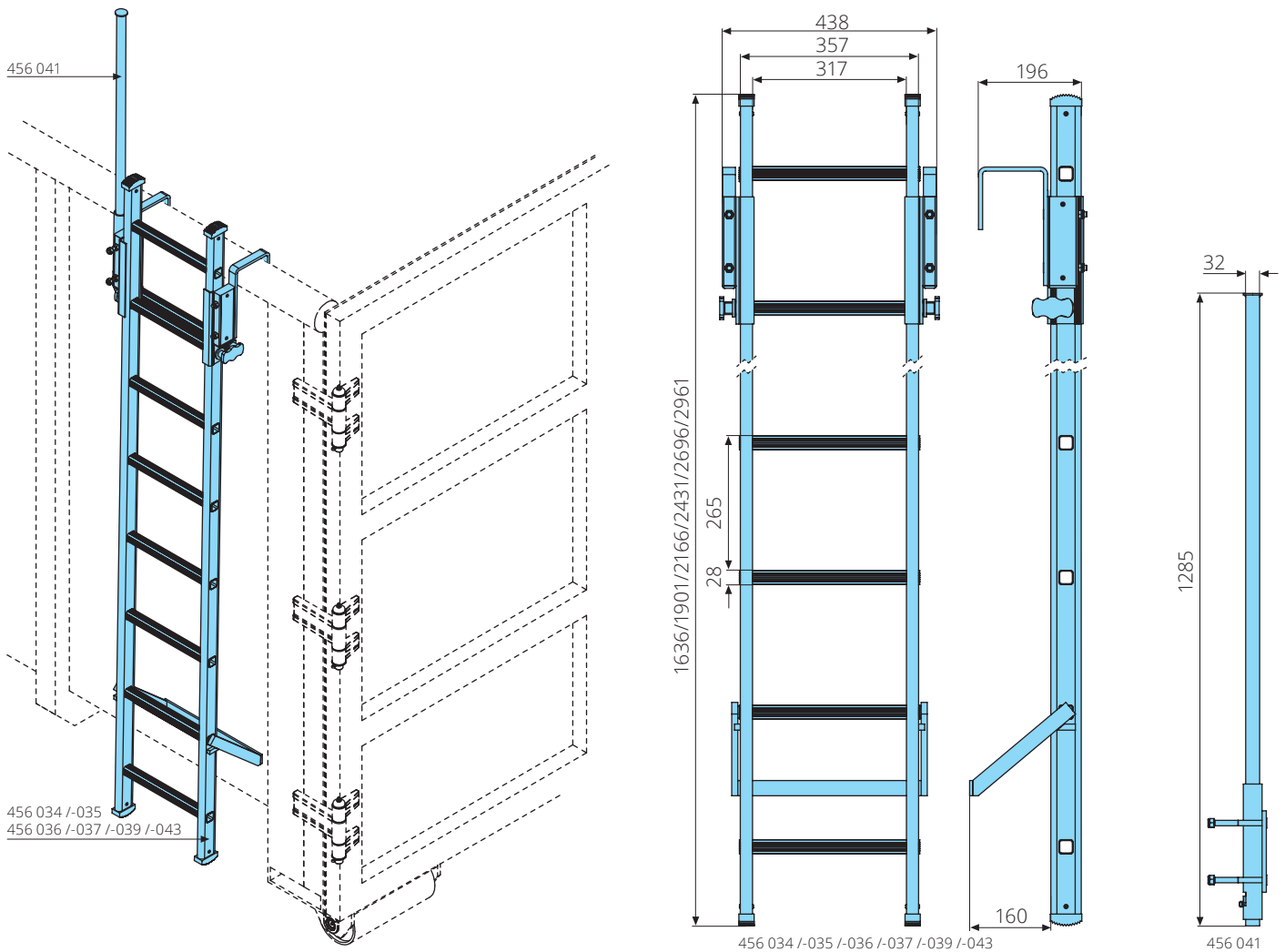
Artikel-Nr.	Bezeichnung	Bemerkung
456 052	Leiter	2 Sprossen, 595mm, verzinkt, zum Anschrauben, Stahl, nach DGUV
456 053	Leiter	3 Sprossen, 875mm, verzinkt, zum Anschrauben, Stahl, nach DGUV
456 054	Leiter	4 Sprossen, 1155mm, verzinkt, zum Anschrauben, Stahl, nach DGUV
456 055	Leiter	5 Sprossen, 1435mm, verzinkt, zum Anschrauben, Stahl, nach DGUV
456 056	Leiter	6 Sprossen, 1715mm, verzinkt, zum Anschrauben, Stahl, nach DGUV
456 057	Leiter	7 Sprossen, 1995mm, verzinkt, zum Anschrauben, Stahl, nach DGUV
456 059	Montageblech	50x75x25mm, für Leitern 456 052 /-053 /-054 /-055 /-056 /-057



Artikel-Nr.	Bezeichnung	Bemerkung
456 025 10	Leiter	4 Sprossen, 1103mm, verzinkt, zum Anschrauben, Stahl, nach DGUV
456 027 10	Leiter	5 Sprossen, 1428mm, verzinkt, zum Anschrauben, Stahl, nach DGUV
456 029 10	Leiter	6 Sprossen, 1738mm, verzinkt, zum Anschrauben, Stahl, nach DGUV
456 031 10	Leiter	7 Sprossen, 2035mm, verzinkt, zum Anschrauben, Stahl, nach DGUV
456 014	Montagewinkel	50x50x5mm, Bohrung d=13mm, für Trittstufe & Leitern 456 025 10 /-027 10 /-029 10 /-031 10
456 017	Montagewinkel	50x50x5mm, verzinkt, 2 Bohrungen d=13mm, für Trittstufe & Leitern 456 025 10 /-027 10 /-029 10 /-031 10

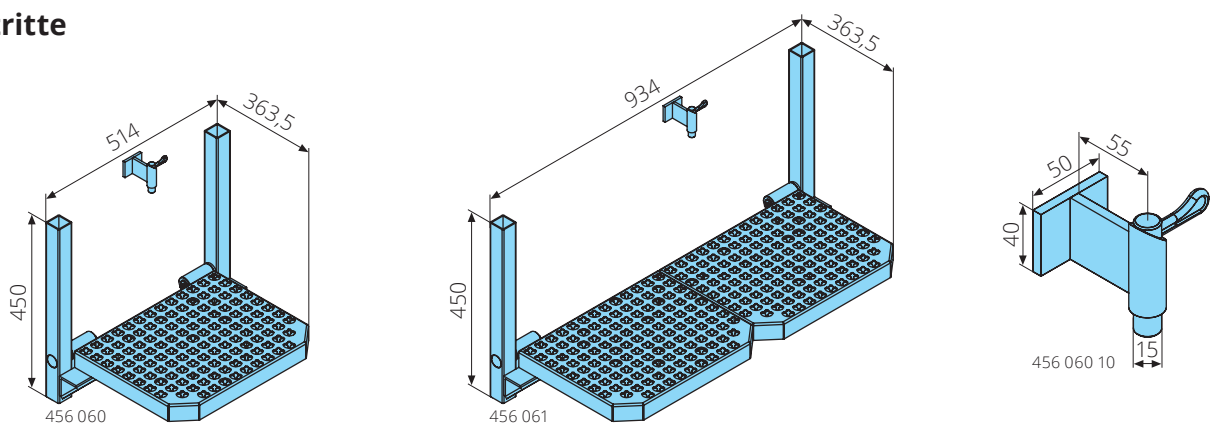
Artikel-Nr.	Bezeichnung	Bemerkung
456 030	Leiter	4 Sprossen, 1103mm, verzinkt, zum Anschrauben, Stahl, Typ BERINGER
456 033	Leiter	5 Sprossen, 1450mm, verzinkt, zum Anschrauben, Stahl, Typ BERINGER
456 031	Leiter	6 Sprossen, 1733mm, verzinkt, zum Anschrauben, Stahl, Typ BERINGER
456 038	Leiter	7 Sprossen, 2010mm, verzinkt, zum Anschrauben, Stahl, Typ BERINGER
456 032	Leiter	8 Sprossen, 2293mm, verzinkt, zum Anschrauben, Stahl, Typ BERINGER
456 030 03	Montageblech	90x115x8mm, Typ BERINGER

Leitern zum Einhängen



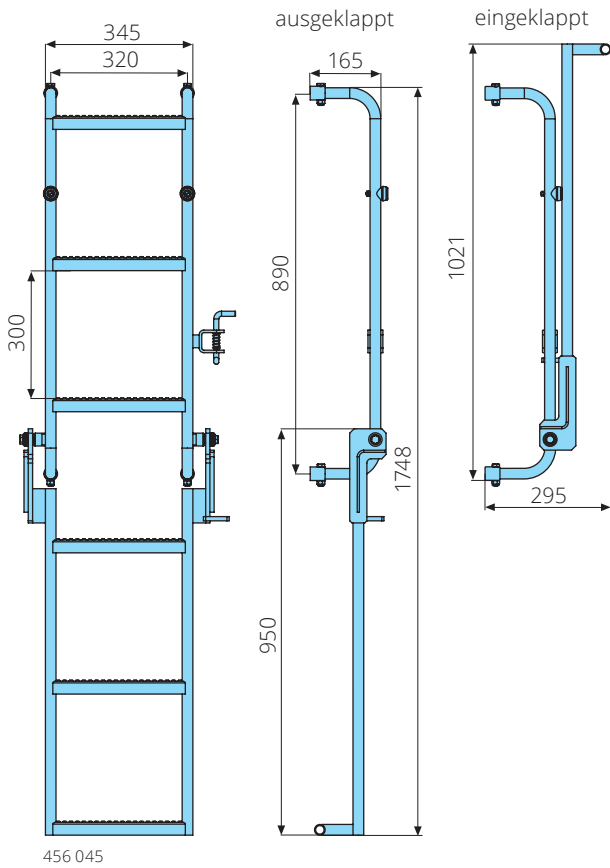
Artikel-Nr.	Bezeichnung	Bemerkung
456 034	Leiter zum Einhängen	6 Sprossen, 1636mm, nach DGUV nur mit Haltestange 456 041 (separat erhältlich)
456 035	Leiter zum Einhängen	7 Sprossen, 1901mm, nach DGUV nur mit Haltestange 456 041 (separat erhältlich)
456 036	Leiter zum Einhängen	8 Sprossen, 2166mm, nach DGUV nur mit Haltestange 456 041 (separat erhältlich)
456 037	Leiter zum Einhängen	9 Sprossen, 2431mm, nach DGUV nur mit Haltestange 456 041 (separat erhältlich)
456 039	Leiter zum Einhängen	10 Sprossen, 2696mm, nach DGUV nur mit Haltestange 456 041 (separat erhältlich)
456 043	Leiter zum Einhängen	11 Sprossen, 2961mm, nach DGUV nur mit Haltestange 456 041 (separat erhältlich)
456 041	Haltestange	1285x32mm, teleskopierbar, für Leitern 456 034 /-035 /-036 /-037 /- 039 /-042, nach DGUV

Klapptritte



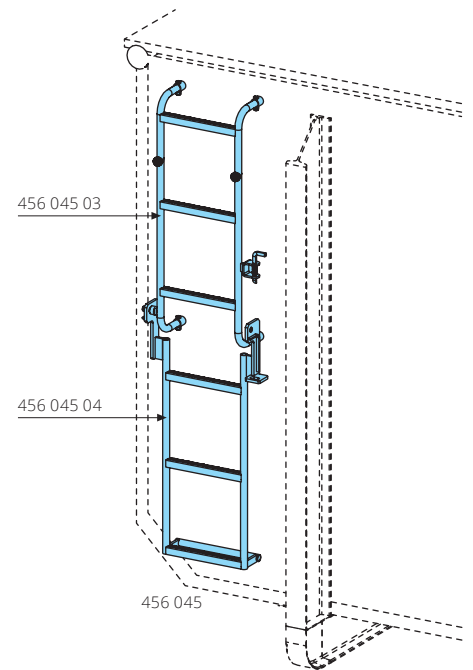
Artikel-Nr.	Bezeichnung	Bemerkung
456 060	Klapptritt	514x450x363,5mm, grundiert, Trittrast verzinkt, mit Federriegel 456 060 10
456 061	Klapptritt	934x450x363,5mm, grundiert, Trittrast verzinkt, mit Federriegel 456 060 10
456 060 10	Federriegel	D=15mm, Federriegel verzinkt, Halterung grundiert

Klappleitern

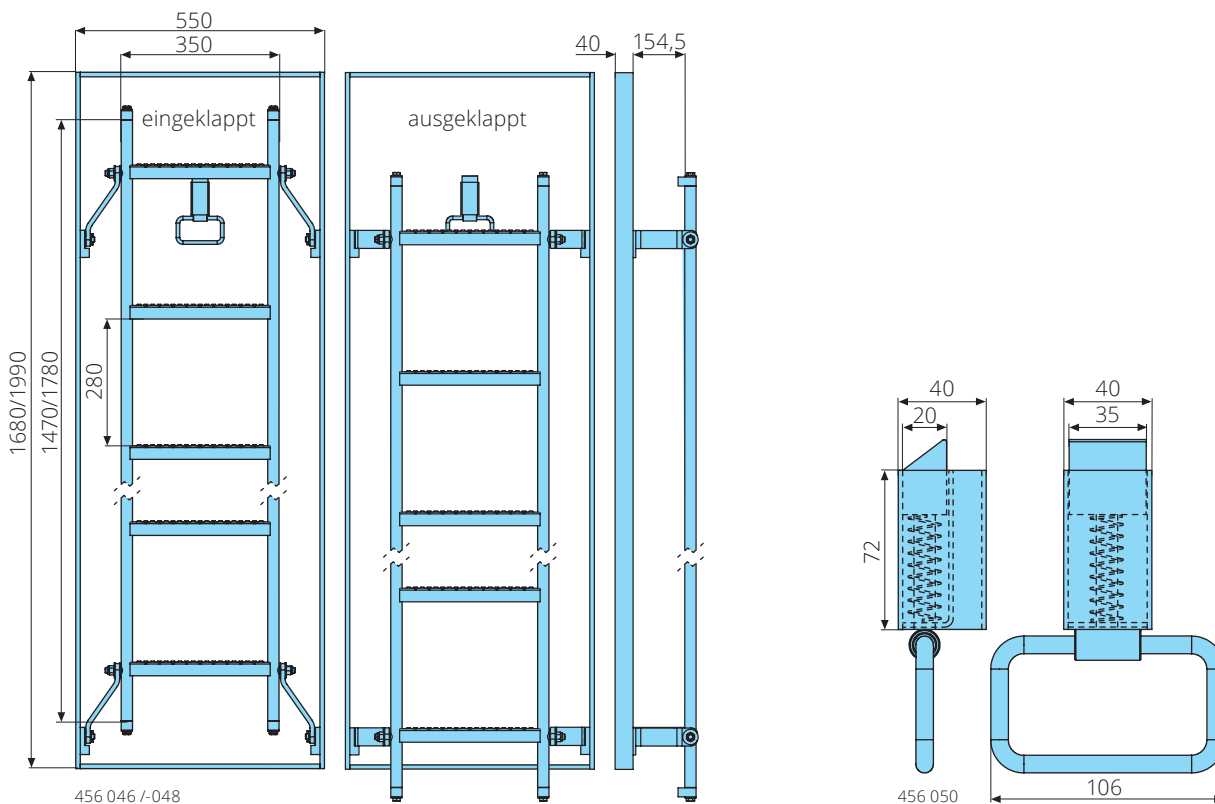


- Der untere Teil der Leiter klappt aus dem Gefahrenbereich
- Alles schraubbar, einfach zu wechseln
- Um ein Hängenbleiben mit Kleidung zu vermeiden, ist die Leiter oben abgerundet

Gebrauchsmuster DE 20 2012 006 322.7 / DE 20 2012 009 894.2



Artikel-Nr.	Bezeichnung	Bemerkung
456 045	Klappleiter komplett	6 Sprossen, 1748mm, mit Federriegel & Halterung, zum Anschrauben, verzinkt
456 045 03	Klappleiter	890mm, mit Federriegel & Halterung, verzinkt
456 045 04	Klappleiter	950mm, verzinkt



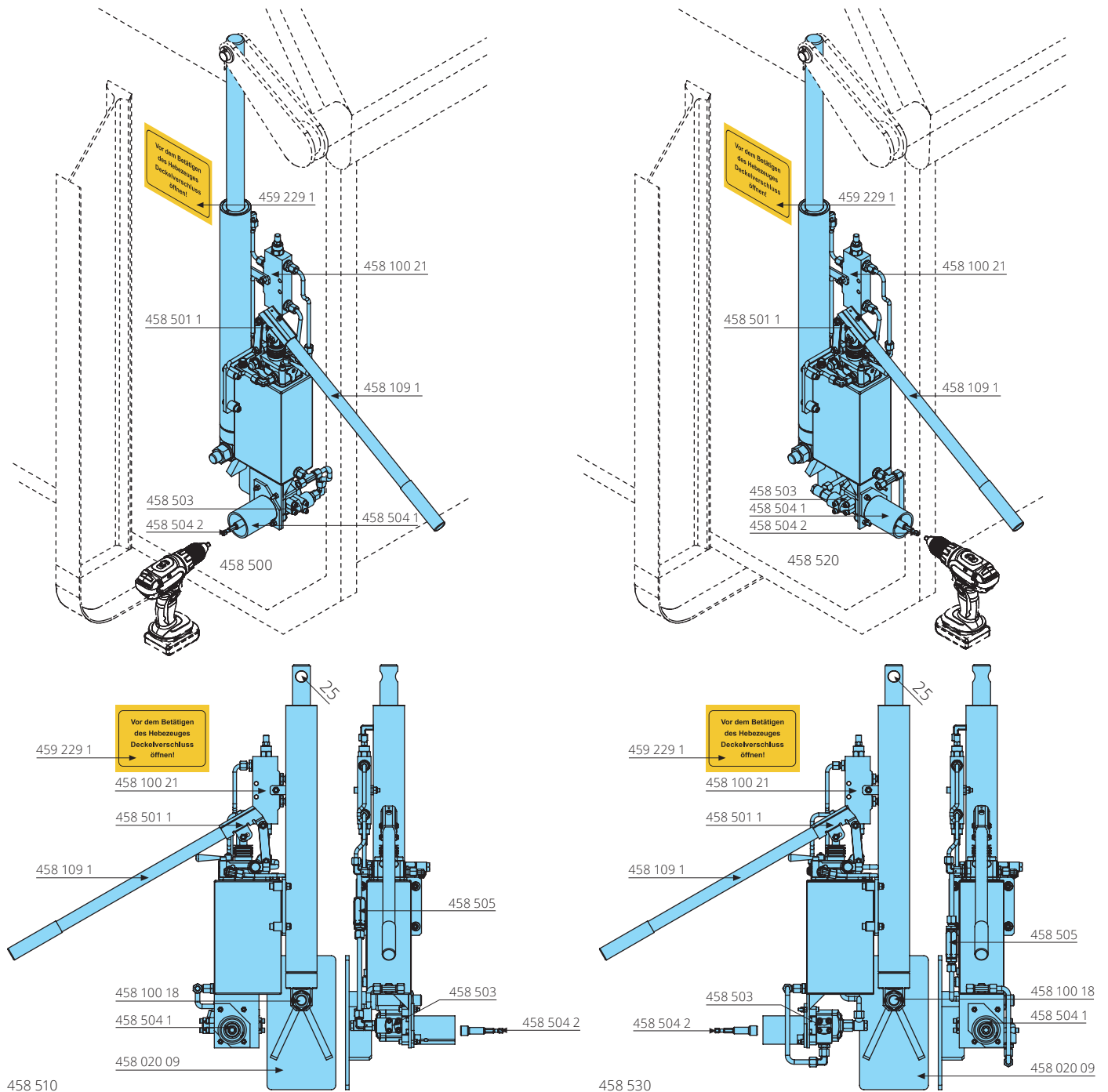
Artikel-Nr.	Bezeichnung	Bemerkung
456 046	Klappleiter	5 Sprossen, 1470mm, mit Federriegel 456 050, zum Anschweißen, Stahl
456 048	Klappleiter	6 Sprossen, 1780mm, mit Federriegel 456 050, zum Anschweißen, Stahl
456 050	Federriegel	35x20mm

Leitern zum Einhängen / Klapptritte / Klappleitern

Deckelhydraulik mit Adapter für Akku-Schrauber

- Manuelles Öffnen & Schließen wird durch einen Akku-Schrauber ersetzt
- Öffnungs- & Schließzeit betragen ca. 40 sec
- Abhängig von optimalen Betriebsbedingungen, kann der Deckel mit einer Akkuladung bis zu 3 mal geöffnet & geschlossen werden

- Leichtes Tauschen durch schraub- & steckbare Befestigung
- mit Senkbrems-, Überström- & Rückschlagventil
- mit Zylinderabstützung & Gewindebolzen
- Fahrtrichtung links/rechts



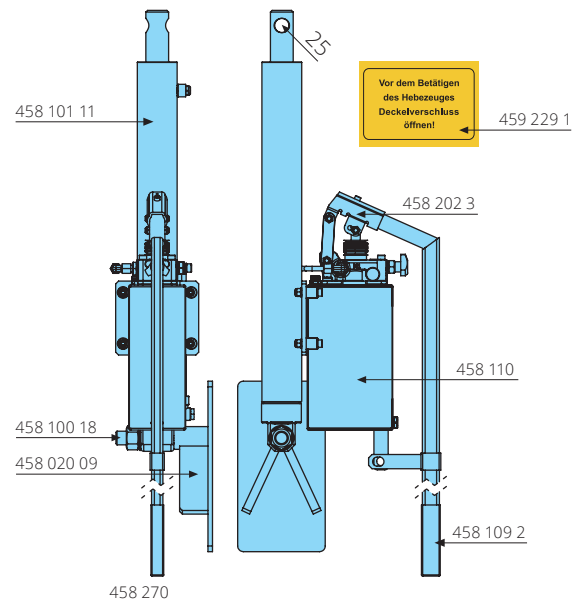
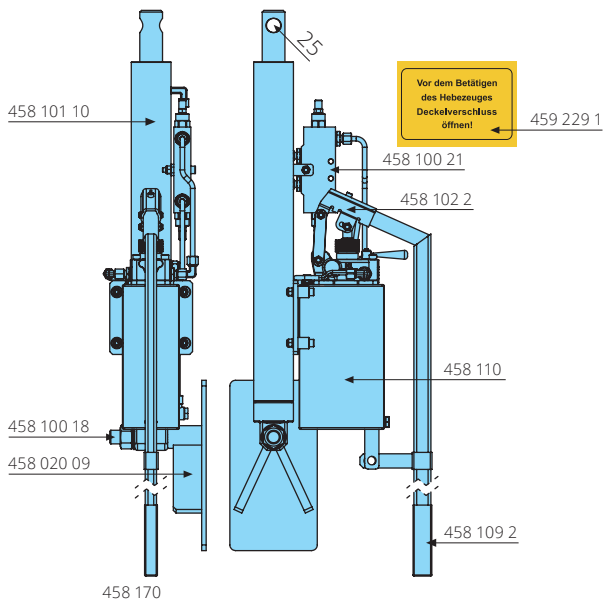
Artikel-Nr.	Bezeichnung	Bemerkung
458 500	Deckelhydraulik komplett	Hub 500mm, Montage links, Adapter frontal, doppelwirkend, 25cm ³
458 510	Deckelhydraulik komplett	Hub 500mm, Montage rechts, Adapter frontal, doppelwirkend, 25cm ³
458 520	Deckelhydraulik komplett	Hub 500mm, Montage links, Adapter seitlich, doppelwirkend, 25cm ³
458 530	Deckelhydraulik komplett	Hub 500mm, Montage rechts, Adapter seitlich, doppelwirkend, 25cm ³
Artikel-Nr.	Bezeichnung	Bemerkung
458 501 1	Handpumpe	25cm ³ , doppelwirkend, mit Dichtung, Verschraubung & Überströmventil
458 502	Zahnradpumpe	1,1cm ³ /Umdrehung
458 503	Flansch	3/8"
458 504 1	Adapter	für Akku-Schrauber
458 504 2	Stecknuss	für Akku-Schrauber
458 505	Rückschlagventil	3/8"
458 100 21	Senkbremsventil	3/8", für doppelwirkende Deckelhydraulik

Deckelhydraulik kompakt / Deckelhydraulik mit Schläuchen

- flach an der Containerwand anliegende Bauweise
- durch Fördervolumen 25cm³, weniger Hübe, um den Deckel zu öffnen
- Rohrleitungen sind vormontiert, daher sehr geringer Montageaufwand

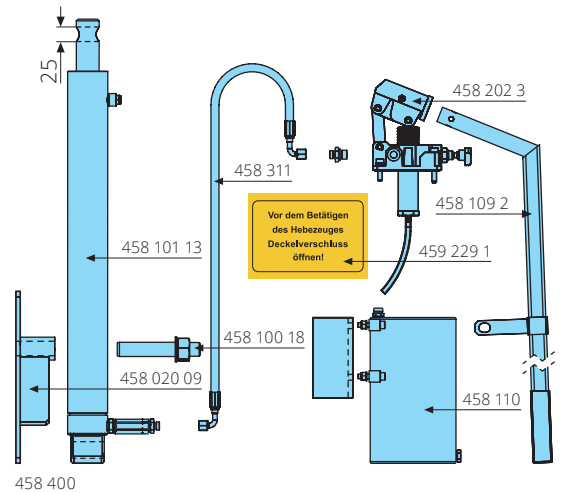
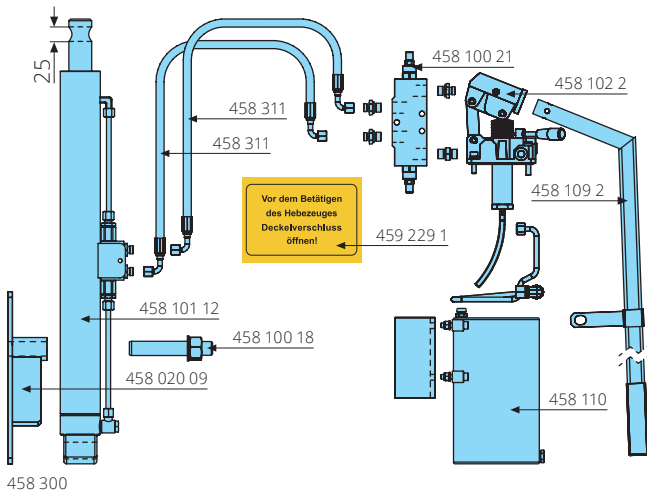
- abschließbar, komplette Einheit gegen Diebstahl geschützt

Gebrauchsmuster DE 20 2015 002 812.8



Artikel-Nr.	Bezeichnung	Bemerkung
458 170	Deckelhydraulik komplett	Hub 500mm, doppeltwirkend, mit Zylinderabstützung, Bolzen, Senkbrems- & Überströmventil
458 101 10	Zylinder	Hub 500mm, doppeltwirkend, mit Anschraubplatte & Anschraubwinkel
458 102 2	Handpumpe	25cm ³ , doppeltwirkend, mit Dichtung, Verschraubung & Überströmventil
458 100 21	Senkbremsventil	3/8", für doppeltwirkende Deckelhydraulik

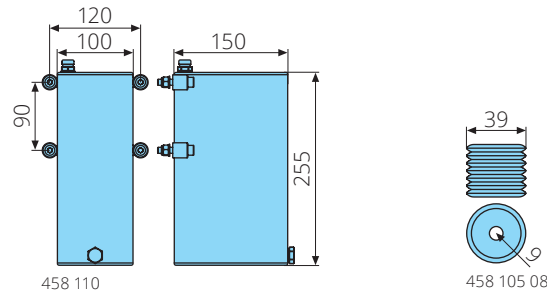
Artikel-Nr.	Bezeichnung	Bemerkung
458 270	Deckelhydraulik komplett	Hub 500mm, einfachwirkend, mit Überströmventil, nicht nach BG
458 101 11	Zylinder	Hub 500mm, einfachwirkend
458 202 3	Handpumpe	25cm ³ , einfachwirkend, mit Dichtung, Verschraubung & Überströmventil



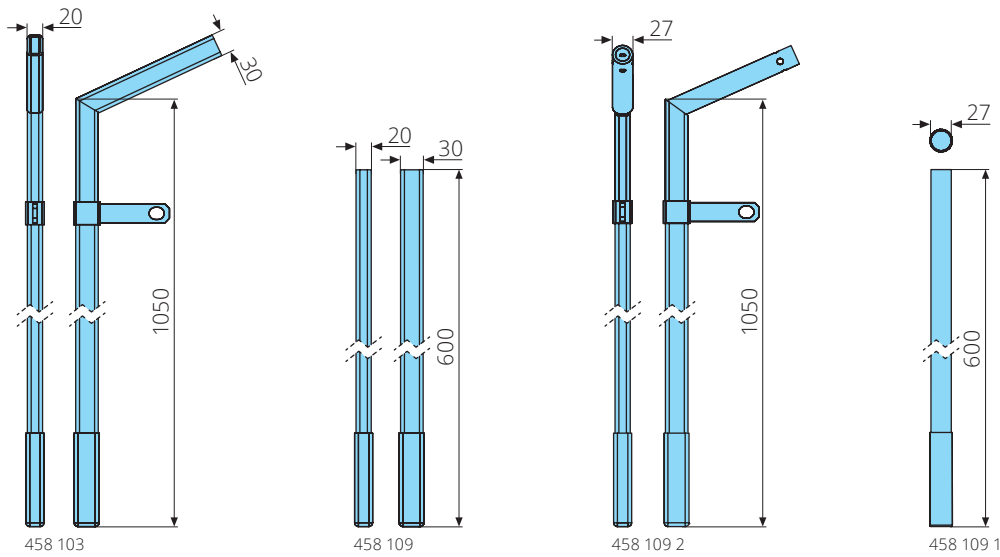
Artikel-Nr.	Bezeichnung	Bemerkung
458 300	Deckelhydraulik mit Schläuchen, komplett	Hub 500mm, doppeltwirkend
458 101 12	Zylinder	Hub 500mm, doppeltwirkend
458 102 2	Handpumpe	25cm ³ , doppeltwirkend, mit Dichtung, Verschraubung & Überströmventil
458 311	Hydraulikschlauch	3/8", L=1200mm, 2 benötigt für doppeltwirkende Handpumpe
458 100 21	Senkbremsventil	3/8", für doppeltwirkende Deckelhydraulik

Artikel-Nr.	Bezeichnung	Bemerkung
458 400	Deckelhydraulik mit Schläuchen, komplett	Hub 500mm, einfachwirkend, nicht nach BG
458 101 13	Zylinder	Hub 500mm, einfachwirkend, mit Schlauchbruchsicherung
458 202 3	Handpumpe	25cm ³ , einfachwirkend, mit Dichtung, Verschraubung & Überströmventil
458 311	Hydraulikschlauch	3/8", L=1200mm, 2 benötigt für doppeltwirkende Handpumpe

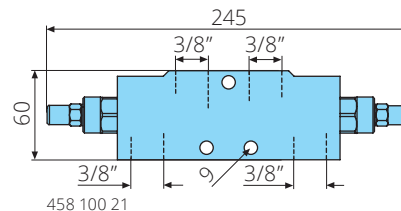
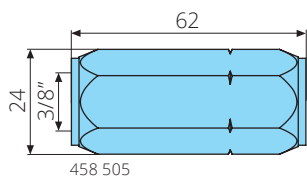
Zubehör für Deckelhydrauliken



Artikel-Nr.	Bezeichnung	Bemerkung
458 110	Tank	3 Liter, lackiert
458 105 08	Gummimanschette	d=9mm, für Handpumpen



Artikel-Nr.	Bezeichnung	Bemerkung
458 103	Hebel	30x20x1050mm, vierkant, verzinkt, mit Verschlusslasche
458 109	Hebel	30x20x600mm, vierkant, verzinkt
458 109 2	Hebel	27x1050mm, rund, verzinkt, mit Verschlusslasche
458 109 1	Hebel	27x600mm, rund, verzinkt



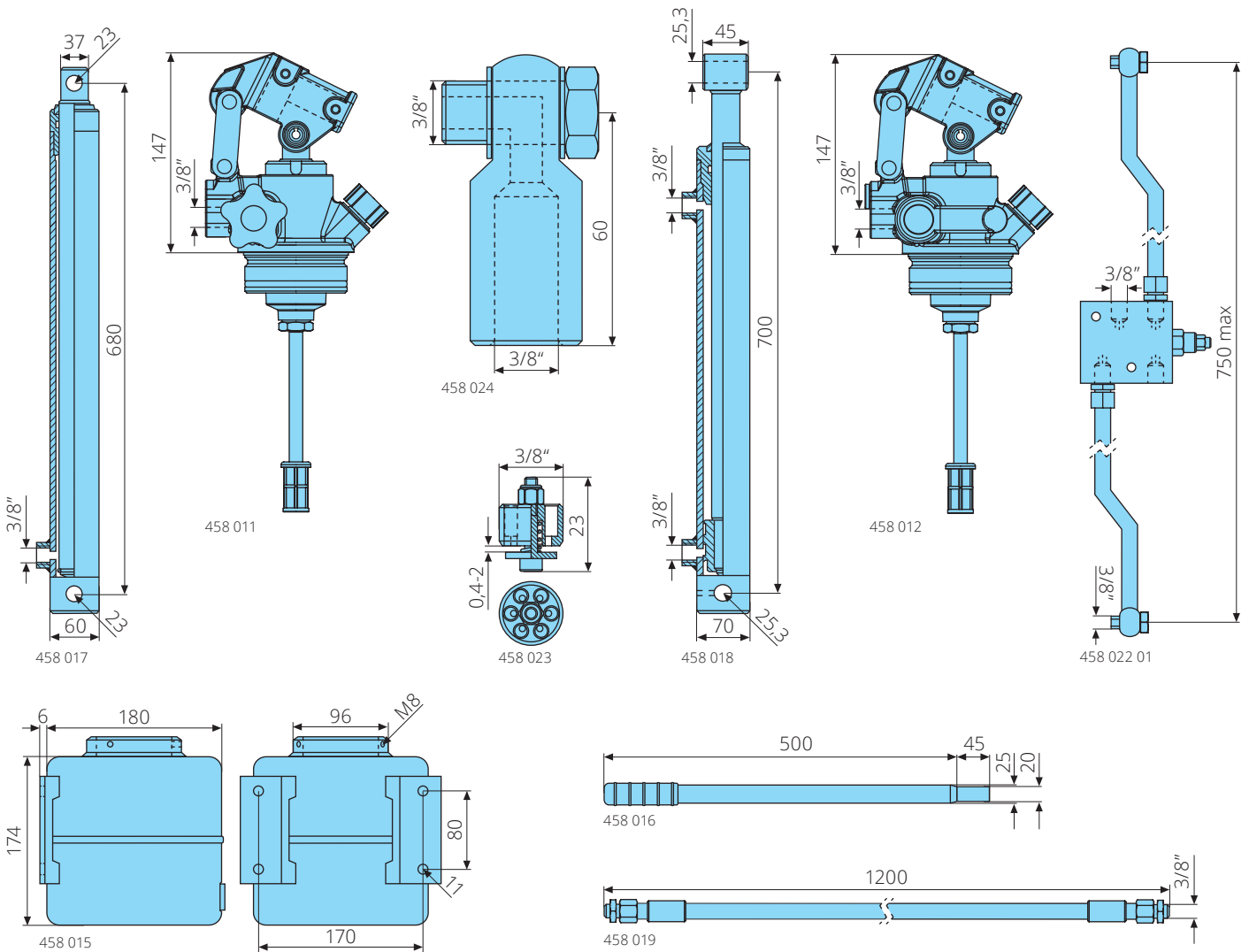
Artikel-Nr.	Bezeichnung	Bemerkung
458 505	Rückschlagventil	3/8"
458 100 21	Senkbremsventil	3/8", für doppelwirkende Deckelhydraulik

**Vor dem Betätigen
des Hebezeuges
Deckelverschluss
öffnen!**

459 229 /-229 1

Artikel-Nr.	Bezeichnung	Bemerkung
459 229	PVC-Aufkleber "Deckelverschluss öffnen!"	210x150mm, 2 Stück/Bogen
459 229 1	PVC-Aufkleber "Deckelverschluss öffnen!"	210x150mm

Deckelhydraulik in Einzelteilen

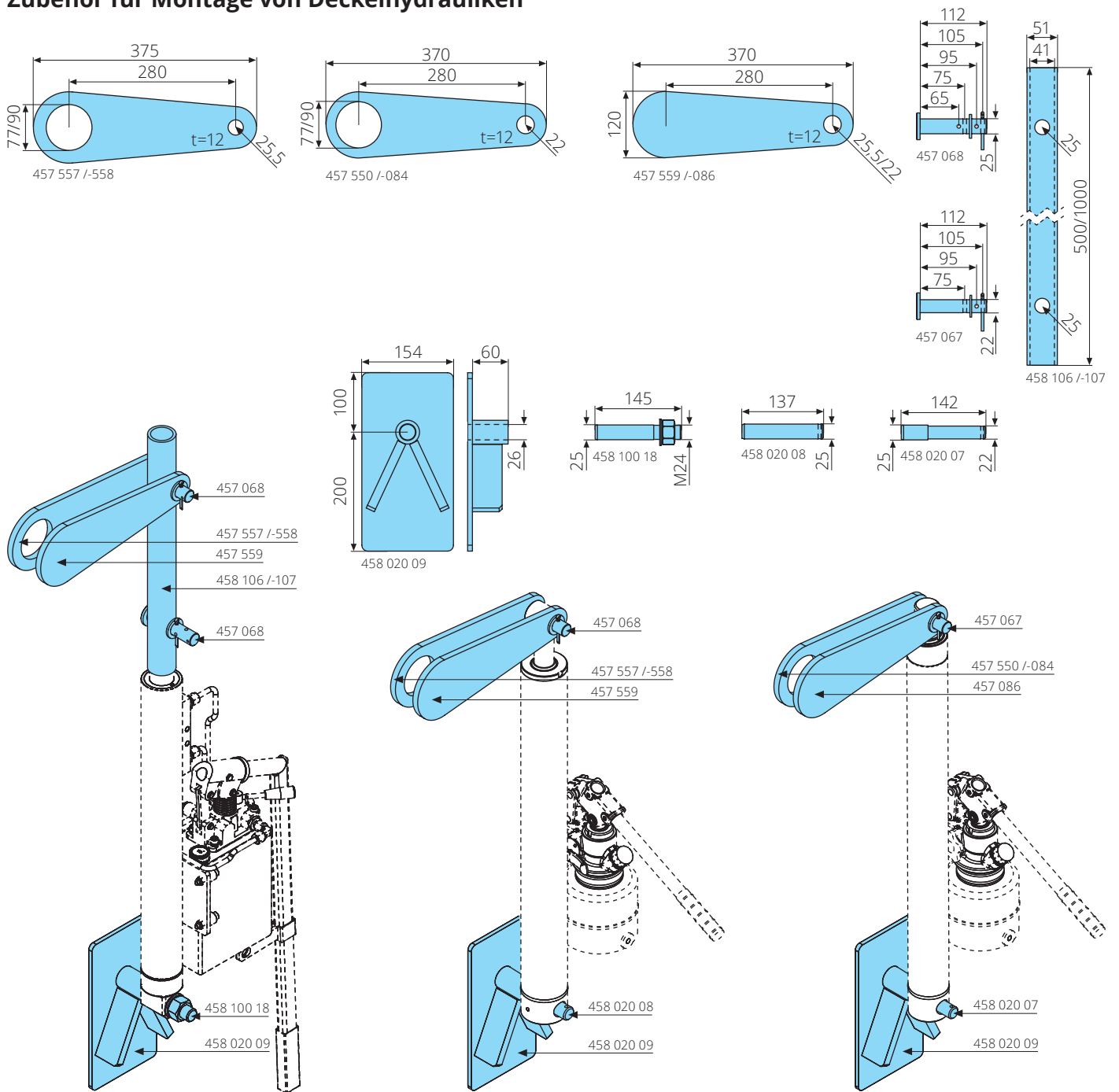


Artikel-Nr.	Bezeichnung	Bemerkung
458 017	Zylinder	Hub 550mm, einfachwirkend
458 011	Handpumpe	einfachwirkend, 15cm ³ , 200bar, mit Filter, Schlauch & Dichtungsring 458 025
458 023	Schlauchbruchsicherung	3/8", für doppelt- & einfachwirkenden Zylinder
458 024	BANJO-Winkelverschraubung	3/8", drehbar
Artikel-Nr.	Bezeichnung	Bemerkung
458 018	Zylinder	Hub 500mm, doppeltwirkend
458 012	Handpumpe	doppeltwirkend, 20cm ³ , 150bar, mit Filter, Schlauch & Dichtungsring 458 025
458 019	Hydraulikschlauch	3/8", L=1200mm, GE 12LR, 2 gerade Reduzierschraubungen
458 022 01	Rückschlagventil	3/8", für doppeltwirkenden Zylinder, 2 drehbare Winkelverschraubungen, Senkbremseventil
Artikel-Nr.	Bezeichnung	Bemerkung
458 015	Tank	180x194mm, 4 Liter, grau
458 016	Hebel	20x545mm
458 019	Hydraulikschlauch	3/8", L=1200mm, GE 12LR, 2 gerade Reduzierschraubungen



Artikel-Nr.	Bezeichnung	Bemerkung
458 013	Ventil mit Handrad	Handrad aus Kunststoff, Ersatzteil für 458 011
458 014	Handrad	Kunststoff
458 028	Einfüllstutzen	Kunststoff
458 025	Filterset für Handpumpe	mit Filter, Schlauch & Dichtungsring

Zubehör für Montage von Deckelhydrauliken

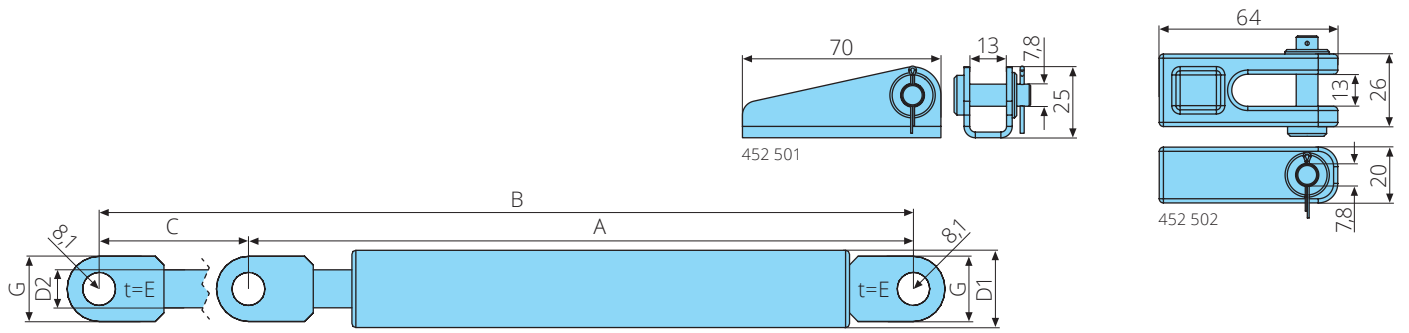


Artikel-Nr.	Bezeichnung	Bemerkung
457 557	Windenblech	L=375mm, t=12mm, d=77, Bohrung für Bolzen d=25,5mm
457 558	Windenblech	L=375mm, t=12mm, d=90, Bohrung für Bolzen d=25,5mm
457 559	Windenblech	L=370mm, t=12mm, Bohrung für Bolzen d=25,5mm
457 550	Windenblech	L=370mm, t=12mm, d=77mm, Bohrung für Bolzen d=22mm
457 084	Windenblech	L=370mm, t=12mm, d=90mm, Bohrung für Bolzen d=22mm
457 086	Windenblech	L=370mm, t=12mm, Bohrung für Bolzen d=22mm
457 068	Bolzen	25x112mm, mit Splint & Scheibe, 4 Bohrungen
457 067	Bolzen	22x112mm, mit Splint & Scheibe, 3 Bohrungen, für einfachwirkenden Zylinder oben

Artikel-Nr.	Bezeichnung	Bemerkung
458 106	Verbindungsrohr	41-51-500mm
458 107	Verbindungsrohr	41-51-1000mm

Artikel-Nr.	Bezeichnung	Bemerkung
458 020 09	Zylinderabstüzung	d=26mm, ohne Bolzen
458 100 18	Adapterbolzen	25x145mm, für Zylinder- & Windenabstüzung d=26mm, mit Mutter M24
458 020 07	Adapterbolzen	22x142mm, für Zylinderabstüzung 458 020 09, mit Splintloch
458 020 08	Adapterbolzen	25x137mm, für Zylinderabstüzung 458 020 09, mit Splintloch

Gasfedern



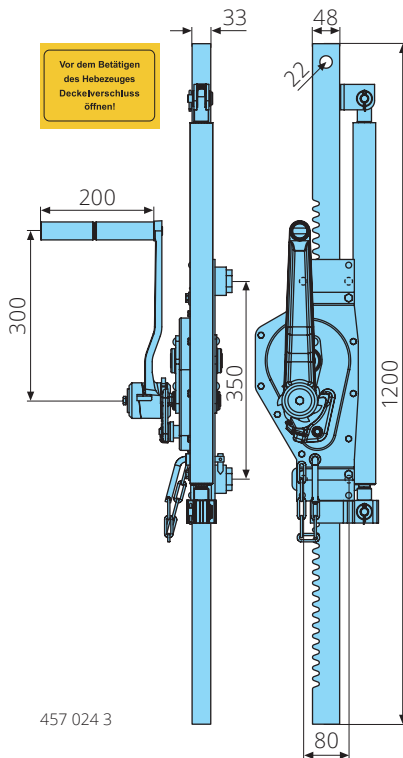
Artikel-Nr.	Bezeichnung	Federkraft	Hub C	Länge A	Länge B	Zylinder D1	Kolben D2	Augen		
452 500	Gasfeder	250N	100mm	201mm	300,5mm	22mm	10mm	E = 12mm G = 17mm Augen angeschraubt		
452 505	Gasfeder	500N								
452 510	Gasfeder	250N	150mm	295mm	22mm				10mm	E = 12mm G = 17mm Augen angeschraubt
452 515	Gasfeder	500N								
452 520	Gasfeder	750N								
452 525	Gasfeder	1000N	200mm	305mm	22mm				10mm	E = 12mm G = 17mm Augen angeschraubt
452 530	Gasfeder	250N								
452 535	Gasfeder	500N								
452 540	Gasfeder	750N								
452 545	Gasfeder	1000N	250mm	402mm	28mm				14mm	E = 12mm G = 17mm Augen angeschraubt
452 550	Gasfeder	250N								
452 555	Gasfeder	500N								
452 560	Gasfeder	750N								
452 565	Gasfeder	1000N								
452 571	Gasfeder	500N	300mm	451mm	750,5mm	22mm	10mm	E = 12mm G = 17mm Augen angeschraubt		
452 575	Gasfeder	750N								
452 580	Gasfeder	1000N	400mm	450mm	749,5mm	28mm	14mm	E = 12mm G = 17mm Augen angeschraubt		
452 585	Gasfeder	1250N								
452 590	Gasfeder	1500N								
452 595	Gasfeder	500N	1500N	496,5mm	896,5mm	22mm	10mm	E = 5mm G = 15mm Augen angeschweißt		
452 600	Gasfeder	750N								
452 605	Gasfeder	1000N								
452 610	Gasfeder	1250N								
452 615	Gasfeder	1500N								
452 620	Gasfeder	2000N								
452 625	Gasfeder	250N								
452 630	Gasfeder	500N								
452 635	Gasfeder	250N	150mm	235mm	385mm	22mm	10mm	E = 5mm G = 15mm Augen angeschweißt		
452 640	Gasfeder	500N								
452 645	Gasfeder	750N	200mm	285mm	485mm	22mm	10mm	E = 5mm G = 15mm Augen angeschweißt		
452 650	Gasfeder	1000N								
452 655	Gasfeder	1150N								
452 660	Gasfeder	250N	250mm	335mm	585mm	22mm	10mm	E = 5mm G = 15mm Augen angeschweißt		
452 665	Gasfeder	500N								
452 670	Gasfeder	750N								
452 675	Gasfeder	1000N								
452 680	Gasfeder	1150N	300mm	385mm	685mm	22mm	10mm	E = 5mm G = 15mm Augen angeschweißt		
452 685	Gasfeder	250N								
452 690	Gasfeder	500N								
452 695	Gasfeder	750N	400mm	490mm	890mm	22mm	10mm	E = 5mm G = 15mm Augen angeschweißt		
452 700	Gasfeder	1000N								
452 705	Gasfeder	1150N	400mm	490mm	890mm	22mm	10mm	E = 5mm G = 15mm Augen angeschweißt		
452 710	Gasfeder	500N								
452 715	Gasfeder	750N								
452 720	Gasfeder	1000N								
452 725	Gasfeder	1150N								
452 730	Gasfeder	500N	400mm	490mm	890mm	22mm	10mm	E = 5mm G = 15mm Augen angeschweißt		
452 735	Gasfeder	750N								
452 740	Gasfeder	950N								

Artikel-Nr.	Bezeichnung	Bemerkung
452 502	Halter für Gasfeder	mit Bolzen, Splint, & Scheibe
452 501	Halter für Gasfeder	mit Bolzen, Splint, & Scheibe

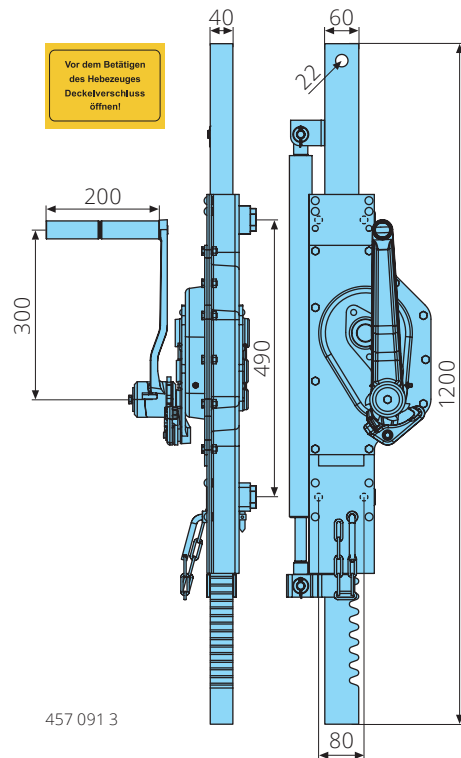
Containerwandwinden mit Gasfeder

- die Gasfeder reduziert den Kraftaufwand um ein Vielfaches (5000 N)
- der Sicherungsstecker verhindert ungewolltes Zerstören des Deckels, da oft vorm Betätigen nicht auf die Sicherung des Dachs geachtet wird

- Montage nur mit Schrauben & Bolzen, schneller Wechsel möglich
- Gebrauchsmuster DE 20 2009 007 876.0**

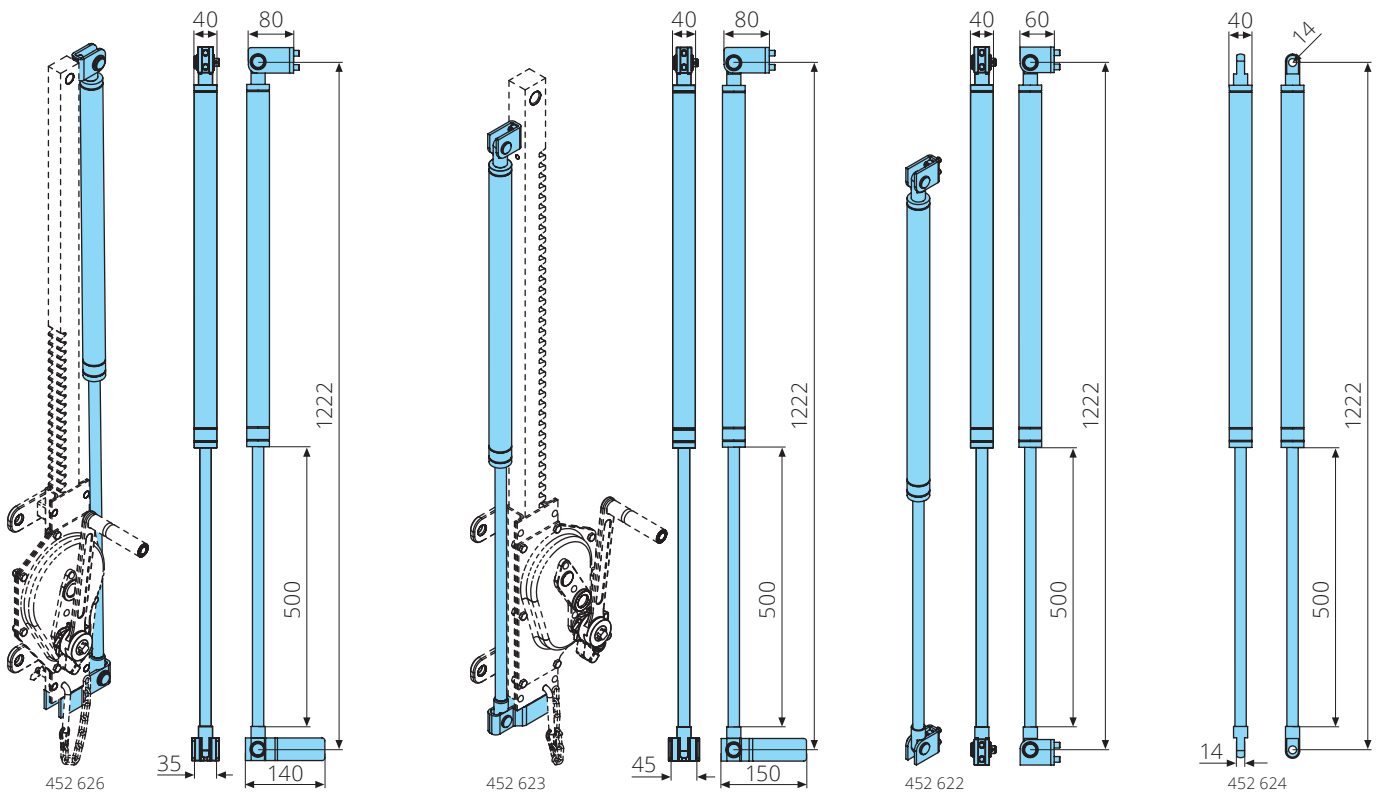


457 024 3



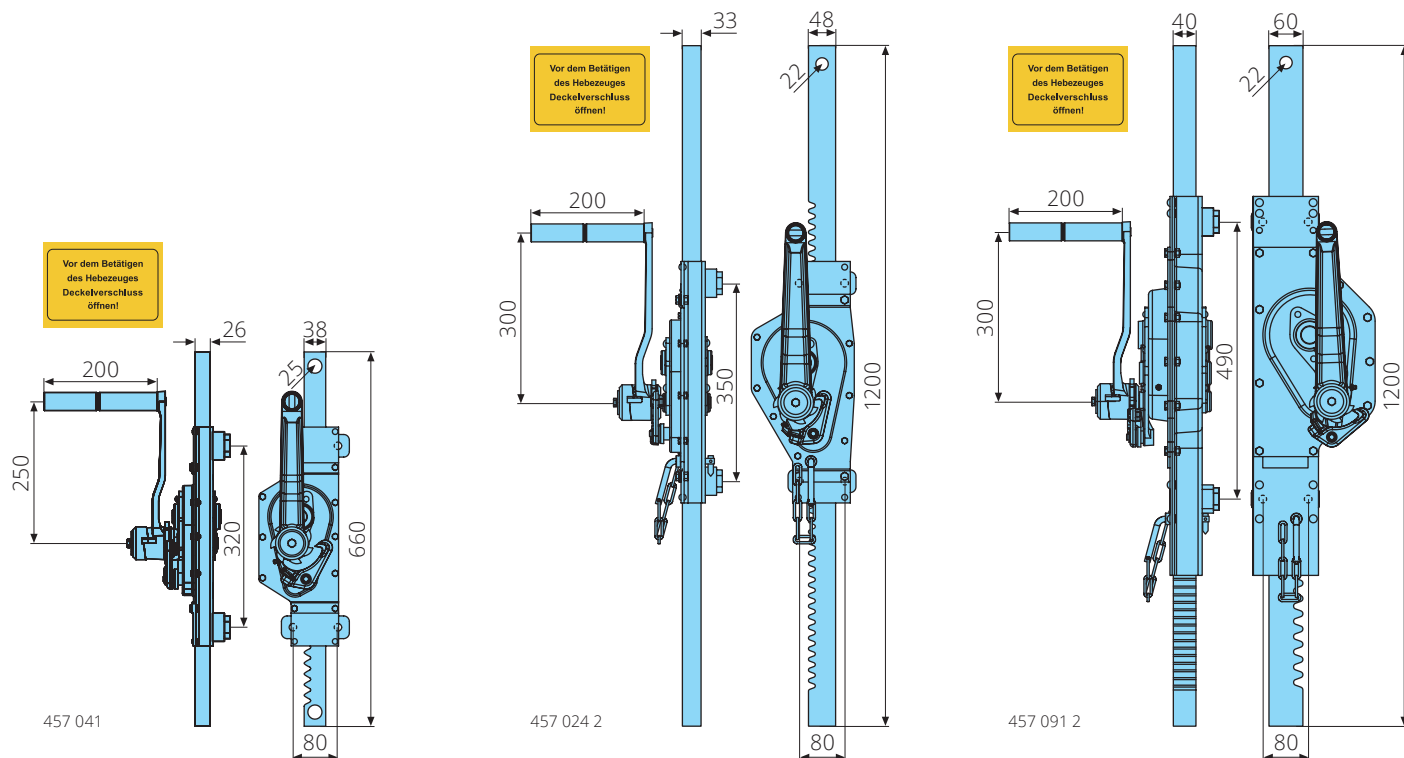
457 091 3

Artikel-Nr.	Bezeichnung	Bemerkung
457 024 3	Containerwandwinde mit Gasfeder	Hubkraft 3t, Traglast 5t, Hub 500mm, mit Gasfeder 452 626 & Sicherungsstecker
457 091 3	Containerwandwinde mit Gasfeder	Hubkraft 5t, Traglast 10t, Hub 500mm, mit Gasfeder 452 623 & Sicherungsstecker



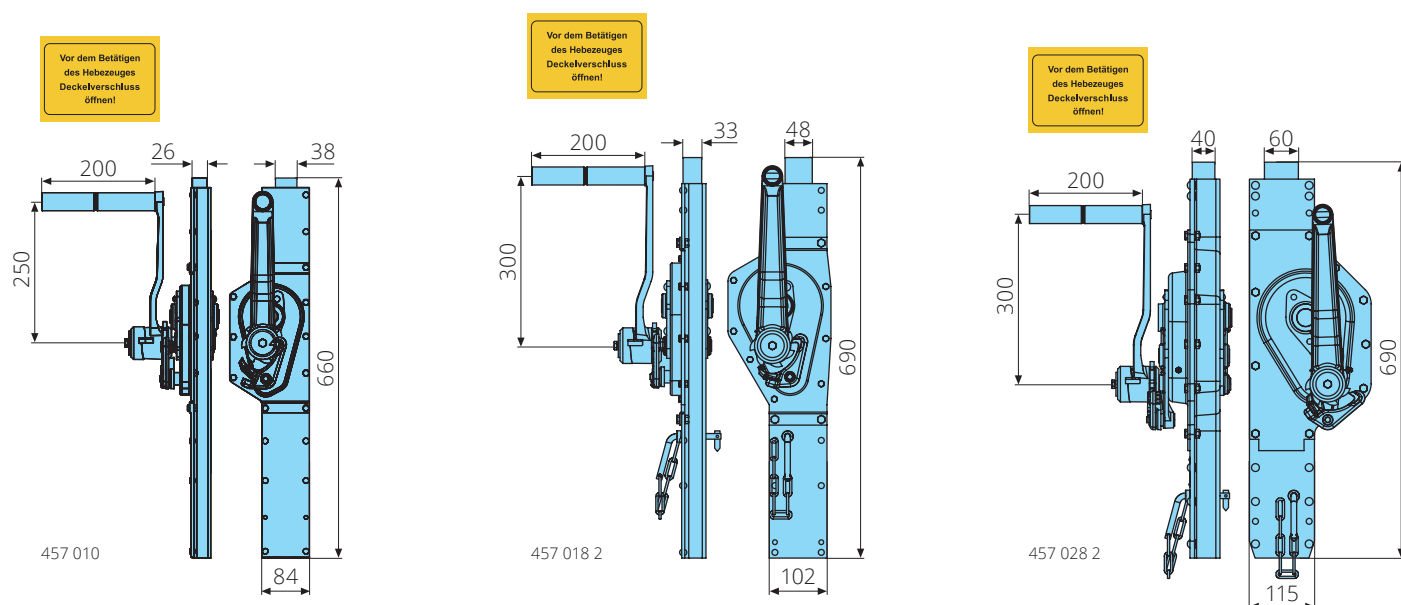
Artikel-Nr.	Bezeichnung	Bemerkung
452 626	Gasfeder mit Befestigungssatz für 3t Winde	Federkraft 5000N, Gesamtlänge L=1222mm, Hub 500mm, Augen angeschraubt
452 623	Gasfeder mit Befestigungssatz für 5t Winde	Federkraft 5000N, Gesamtlänge L=1222mm, Hub 500mm, Augen angeschraubt
452 622	Gasfeder mit Befestigungssatz für Winden	Federkraft 5000N, Gesamtlänge L=1222mm, Hub 500mm, Augen angeschraubt
452 624	Gasfeder	Federkraft 5000N, Gesamtlänge L=1222mm, Hub 500mm, Augen angeschraubt

Containerwandwinden



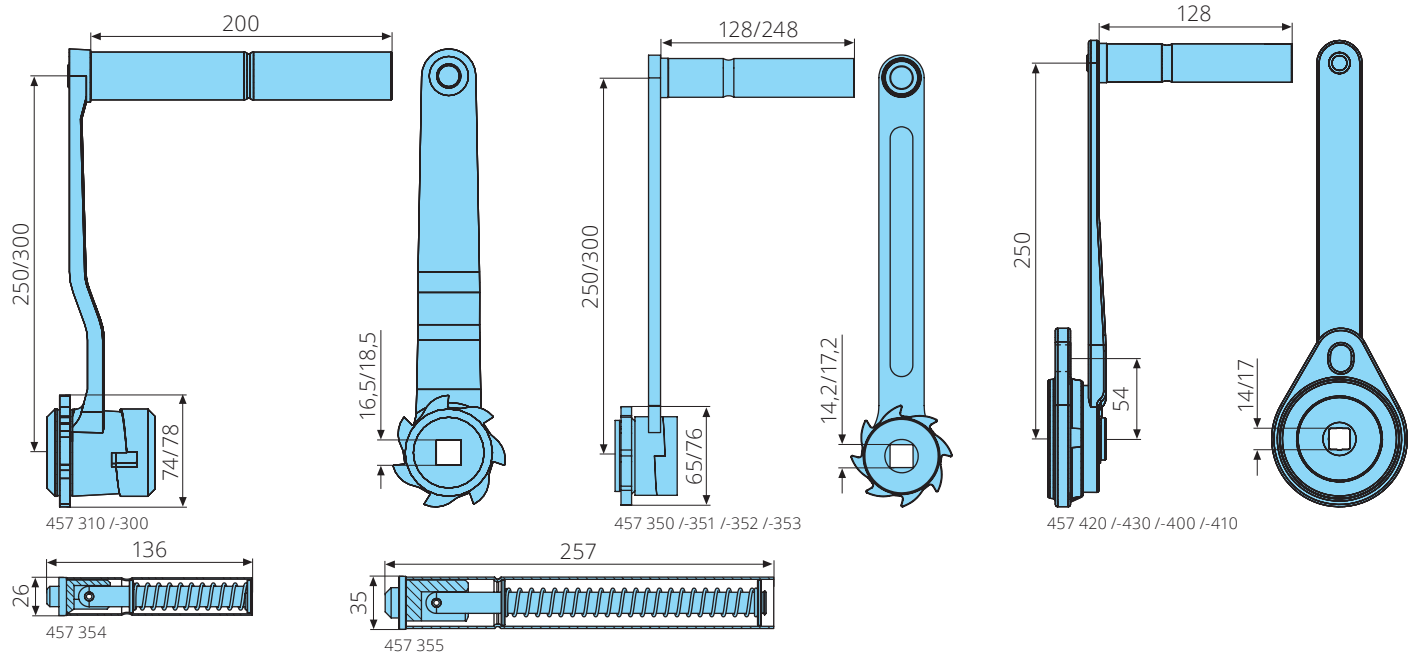
Artikel-Nr.	Bezeichnung	Bemerkung
457 041	Containerwandwinde	Hubkraft 1,75t, Traglast 2,5t, Hub 350mm
457 024 2	Containerwandwinde	Hubkraft 3t, Traglast 5t, Hub 800mm, mit Sicherungsstecker
457 091 2	Containerwandwinde	Hubkraft 5t, Traglast 10t, Hub 800mm, mit Sicherungsstecker

Containerwinden

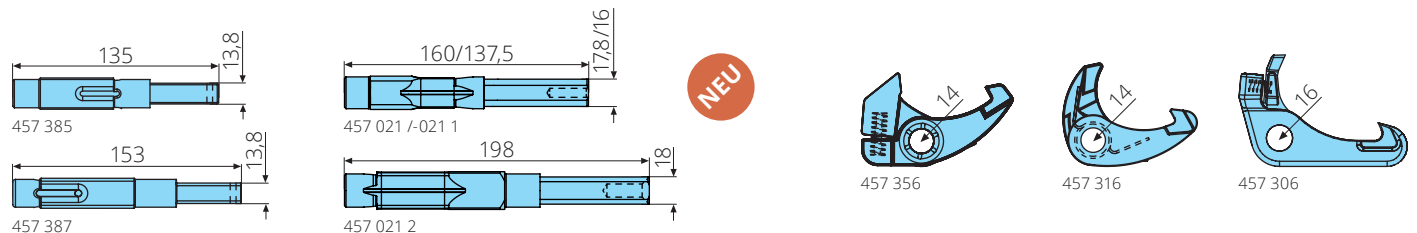


Artikel-Nr.	Bezeichnung	Bemerkung
457 010	Containerwinde	Hubkraft 1,75t, Traglast 2,5t, Hub 345mm
457 018 2	Containerwinde	Hubkraft 3t, Traglast 5t, Hub 360mm, mit Sicherungsstecker
457 028 2	Containerwinde	Hubkraft 5t, Traglast 10t, Hub 345mm, mit Sicherungsstecker

Zubehör für Winden



Artikel-Nr.	Bezeichnung	Bemerkung
457 310	Handkurbel	L=250mm, Vierkant 16,5mm, mit Kupplung, Typ BRANO
457 300	Handkurbel	L=300mm, Vierkant 18,5mm, mit Kupplung, Typ BRANO
457 350	Sicherheitskurbel	L=250mm, Vierkant 14,2mm, D=65mm, verzinkt
457 351	Sicherheitskurbel	L=250mm, Vierkant 17,2mm, D=65mm, verzinkt
457 352	Sicherheitskurbel	L=300mm, Vierkant 14,2mm, D=76mm
457 353	Sicherheitskurbel	L=300mm, Vierkant 17,2mm, D=76mm
457 420	Druckrollenkurbel	L=250mm, Vierkant 14mm, mit Klappgriff
457 430	Druckrollenkurbel	L=250mm, Vierkant 17mm, mit Klappgriff
457 400	Aluminium-Sicherheitskurbel	L=250mm, Vierkant 14mm, mit Klappgriff
457 410	Aluminium-Sicherheitskurbel	L=250mm, Vierkant 17mm, mit Klappgriff
457 354	Klappgriff	L=136mm, für Sicherheitskurbel & Druckrollenkurbel L=250mm
457 355	Klappgriff	L=257mm, für Sicherheitskurbel L=300mm



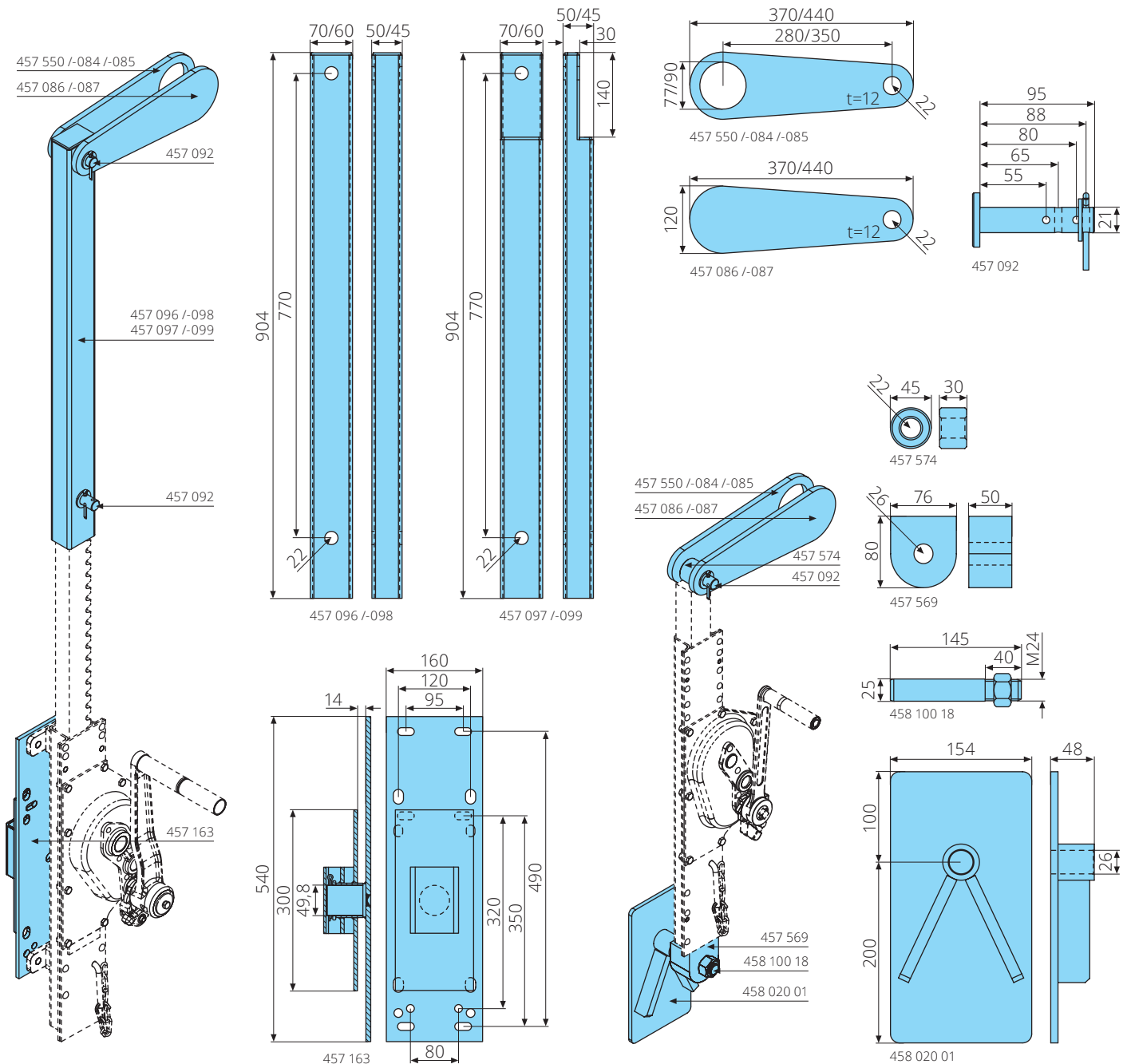
Artikel-Nr.	Bezeichnung	Bemerkung
457 385	Kurbeltrieb	L=135mm, Vierkant 13,8mm, für 3t Winden, Typ HZE/BÖCKER
457 387	Kurbeltrieb	L=153mm, Vierkant 13,8mm, für 5t Winden, Typ HZE/BÖCKER
457 021	Kurbeltrieb	L=160mm, Vierkant 17,8mm, für 3,5t Winden, Typ REWALD/BRANO
457 021 1	Kurbeltrieb	L=137,5mm, Vierkant 16mm, für 1,75t Winden, Typ REWALD/BRANO
457 021 2	Kurbeltrieb	L=198mm, Vierkant 18mm, für 5t Winden, Typ REWALD/BRANO
457 356	Reparaturatz	d=14mm, für 1,5-5t Winde, mit Feder, Stift, Klemmringen, Sperrklinke & Rastklinke, Typ BÖCKER/HZE
457 316	Reparaturatz	d=14mm, mit Feder, Sperrklinke & Rastklinke, Typ HAACON
457 306	Reparaturatz	d=16mm, mit Feder, Sperrklinke & Rastklinke, Typ REWALD/BRANO

**Vor dem Betätigen
des Hebezeuges
Deckelverschluss
öffnen!**

459 229 /-229 1

Artikel-Nr.	Bezeichnung	Bemerkung
459 229	PVC-Aufkleber "Deckelverschluss öffnen!"	210x150mm, 2 Stück/Bogen
459 229 1	PVC-Aufkleber "Deckelverschluss öffnen!"	210x150mm

Zubehör für Montage von Winden



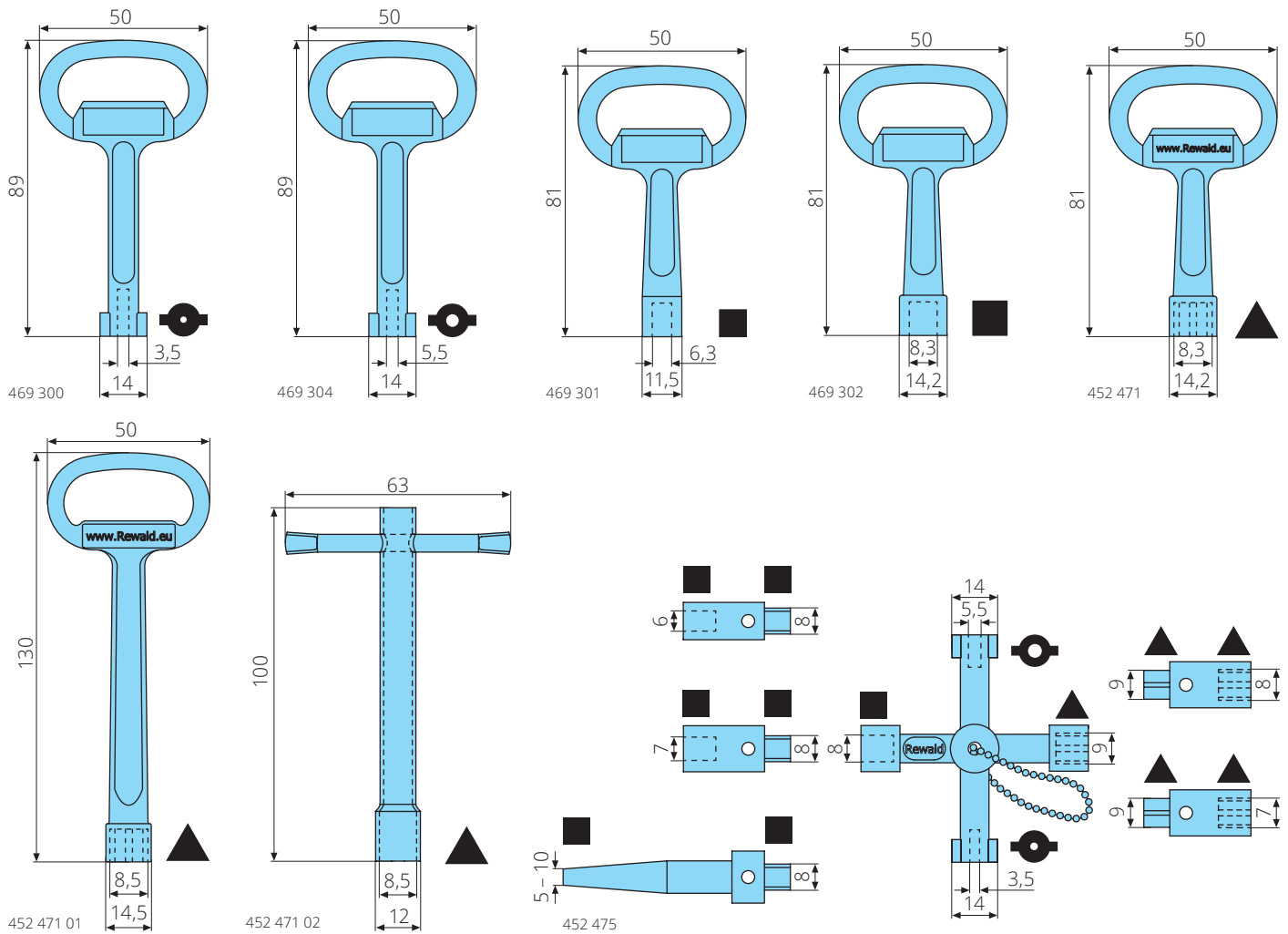
Zubehör für Winden / Zubehör für Montage von Winden

Artikel-Nr.	Bezeichnung	Bemerkung
457 550	Windenblech	L=370mm, t=12mm, d=77mm
457 084	Windenblech	L=370mm, t=12mm, d=90mm
457 085	Windenblech	L=440mm, t=12mm, d=90mm
457 086	Windenblech	L=370mm, t=12mm
457 087	Windenblech	L=440mm, t=12mm
457 092	Bolzen	21x95mm, mit Splint & Scheibe, 4 Bohrungen, für Verlängerungsrohre & Winden

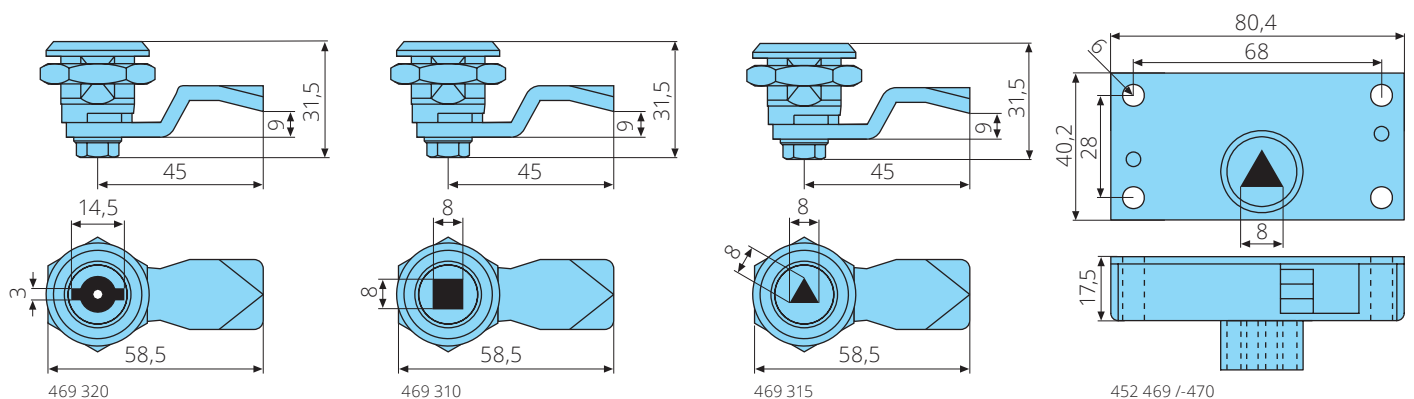
Artikel-Nr.	Bezeichnung	Bemerkung
457 096	Verlängerungsrohr	904x70x50mm, für 5t Winden 457 091 2 /-091 3 /-028 2
457 097	Verlängerungsrohr	904x70x50/30mm, für 5t Winden 457 091 2 /-091 3 /-028 2, mit Absatz
457 098	Verlängerungsrohr	904x60x45mm, für 3t Winden 457 024 2 /-024 3 /-018 2
457 099	Verlängerungsrohr	904x60x45/30mm, für 3t Winden 457 024 2 /-024 3 /-018 2, mit Absatz

Artikel-Nr.	Bezeichnung	Bemerkung
457 163	Montagesatz	160x540mm, mit Aufnahmeplatte, Bolzen, Buchse & Schutzgehäuse, für Containerwandwinden
457 574	Windenbuchse	d=22mm, zum Anschweißen, oben
457 569	Windenbuchse	d=26mm, zum Anschweißen, unten
458 020 01	Windenabstützung	d=26mm, ohne Bolzen
458 100 18	Adapterbolzen	25x145mm, für Zylinder- & Windenabstützung d=26mm, mit Mutter M24

Schlösser & Schlüssel



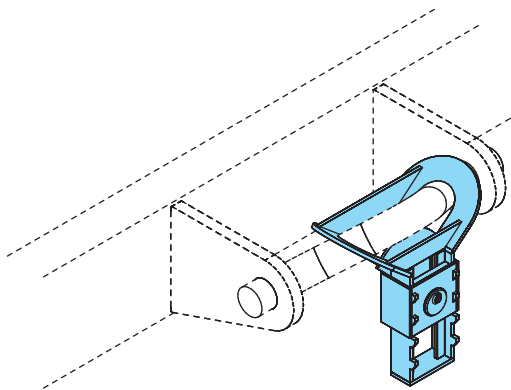
Artikel-Nr.	Bezeichnung	Bemerkung
469 300	Doppelbartschlüssel	3x14mm, L=89mm, Zinkdruckguss
469 304	Doppelbartschlüssel	5x14mm, L=89mm, Zinkdruckguss
469 301	Vierkantschlüssel	6x11,5mm, L=81mm, innen, Zinkdruckguss
469 302	Vierkantschlüssel	8x14,2mm, L=81mm, innen, Zinkdruckguss
452 471	Dreikantschlüssel	8,3x14,2mm, innen, L=81mm, Zinkdruckguss
452 471 01	Dreikantschlüssel	8,5x14,5mm, innen, L=130mm, Zinkdruckguss
452 471 02	Dreikantschlüssel	8,5x12mm, innen, L=100mm, verzinkt
452 475	Multifunktionschlüssel	Zinkdruckguss, 9 Funktionen, 5 Adapter



Artikel-Nr.	Bezeichnung	Bemerkung
469 320	Doppelbartschloss	3mm, 45mm Zunge, Kröpfung 9mm, verzinkt
469 310	Vierkantschloss	8mm, 45mm Zunge, Kröpfung 9mm, verzinkt
469 315	Dreikantschloss	8mm, 45mm Zunge, Kröpfung 9mm, verzinkt
452 469	Dreikantschloss	8mm, Auf-Zu, verzinkt
452 470	Dreikantschloss	8mm, Automatikverschluss, verzinkt

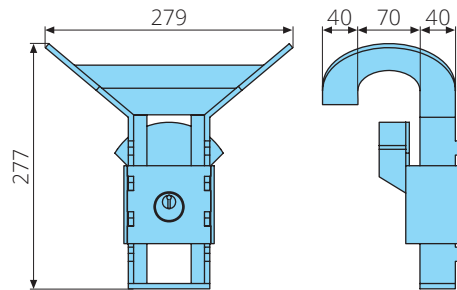
Diebstahlsicherung & Sperre für Abrollcontainer

- mobil & für verschieden geformte Bügel D=50/60
- mit IKON Schließzylinder & 2 Schlüsseln
- verhindert nach Anbringung eine unbefugte Aufnahme
- als gleichschließende Version mit Aufpreis erhältlich

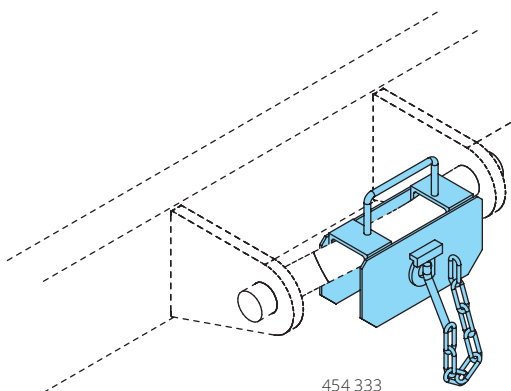


454 331 /-336

DE-Patent DE 10 2005 031 205.5

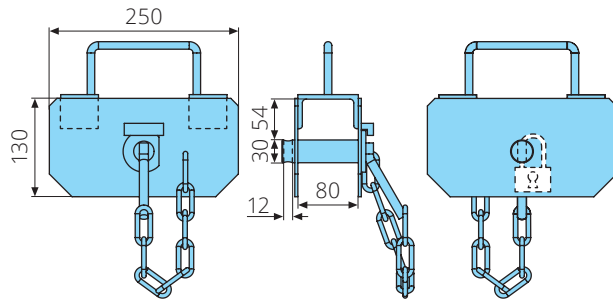


Artikel-Nr.	Bezeichnung	Bemerkung
454 331	Diebstahlsicherung	für Abrollcontainer, mit Schließzylinder Typ IKON & 2 Schlüsseln, S355J2, verzinkt
454 336	Diebstahlsicherung	für Abrollcontainer, mit Schließzylinder Typ IKON & 2 Schlüsseln, S355J2, verzinkt, gleichschließend



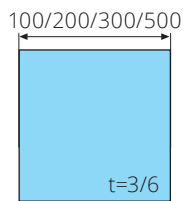
454 333

- mobil & für verschieden geformte Bügel D=50/60
- kennzeichnet besetzte Container
- optional mit einem Vorhängeschloss gegen Diebstahl zu sichern

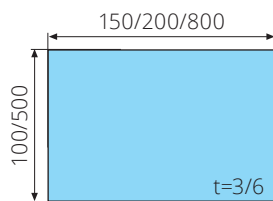


Artikel-Nr.	Bezeichnung	Bemerkung
454 333	Sperre für Aufnahmebügel	S355J2, verzinkt, für Abrollcontainer

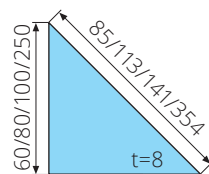
Reparaturbleche



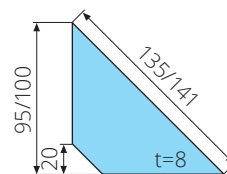
459 083 /-082 /-081 /-050



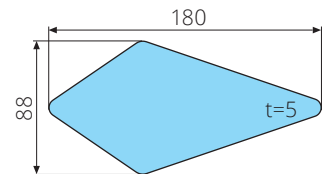
459 085 /-084 /-051



459 189 /-187 /-188 /-186



459 193 /-192



454 283

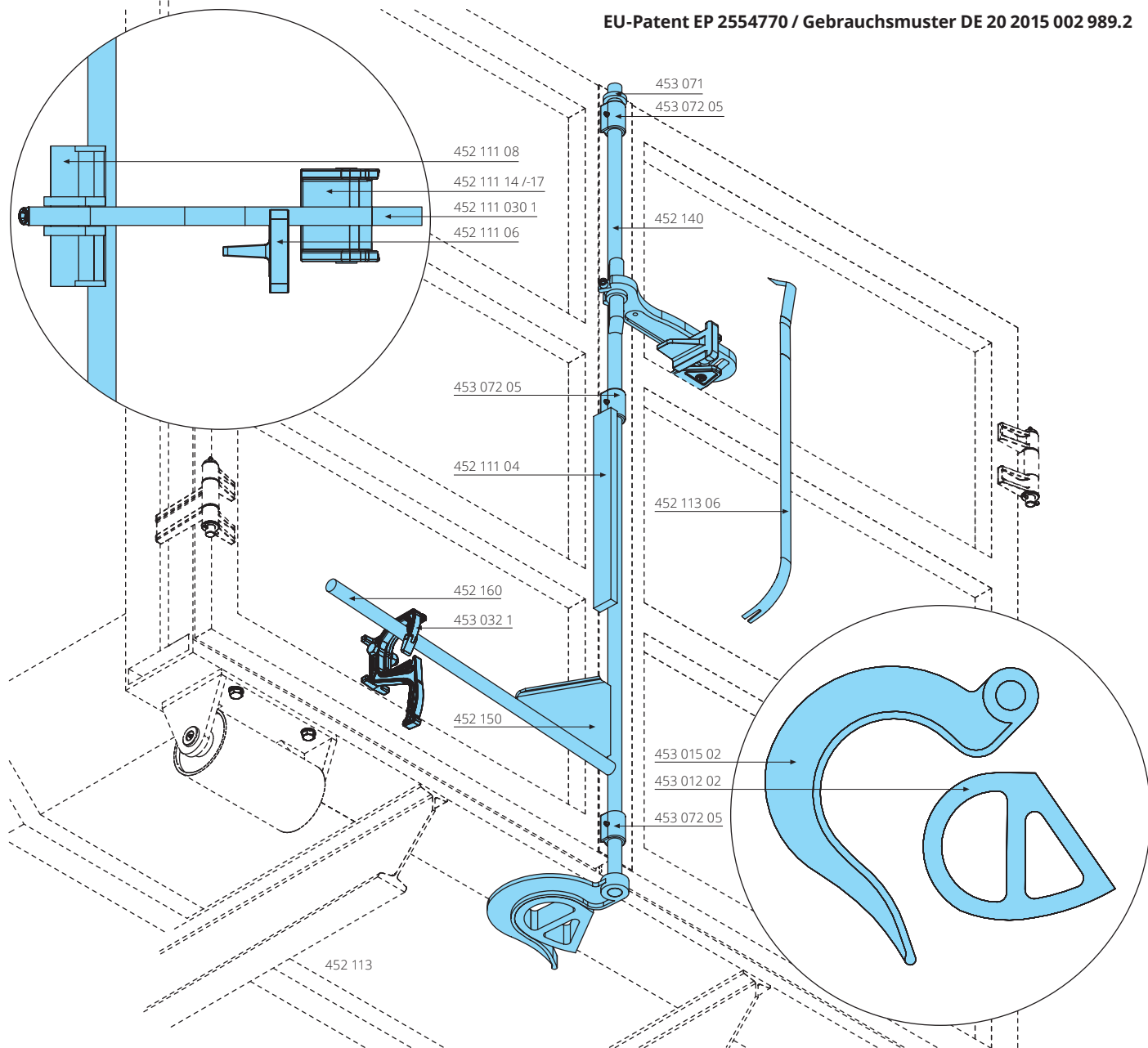
Artikel-Nr.	Bezeichnung	Bemerkung
459 083	Blech	100x100x3mm, quadratisch
459 082	Blech	200x200x3mm, quadratisch
459 081	Blech	300x300x3mm, quadratisch
452 050	Blech	500x500x6mm, quadratisch
459 085	Blech	150x100x3mm, rechteckig
459 084	Blech	200x100x3mm, rechteckig
452 051	Blech	800x500x6mm, rechteckig
459 189	Blech	60x60x85x8mm, dreieckig
459 187	Blech	80x80x113x8mm, dreieckig
459 188	Blech	100x100x141x8mm, dreieckig
459 186	Blech	250x250x354x8mm, dreieckig
459 193	Blech	95x95x135x10mm, trapezförmig
459 192	Blech	100x100x141x10mm, trapezförmig
454 283	Eckverstärkung	180x88x5mm, drachenförmig

Holländischer Verschluss Hub 100mm für Standardbehälter

- Der untere Türverschluss ist 50/30mm stark, dies gewährleistet einen sicheren Halt der geschlossenen Tür & eine deutlich höhere Lebensdauer
- Der Schließhaken mit kurzem Maul ermöglicht ein schnelles Öffnen mit kurzem Weg. Der Öffnungsweg drückt den Haken aus der Verriegelung

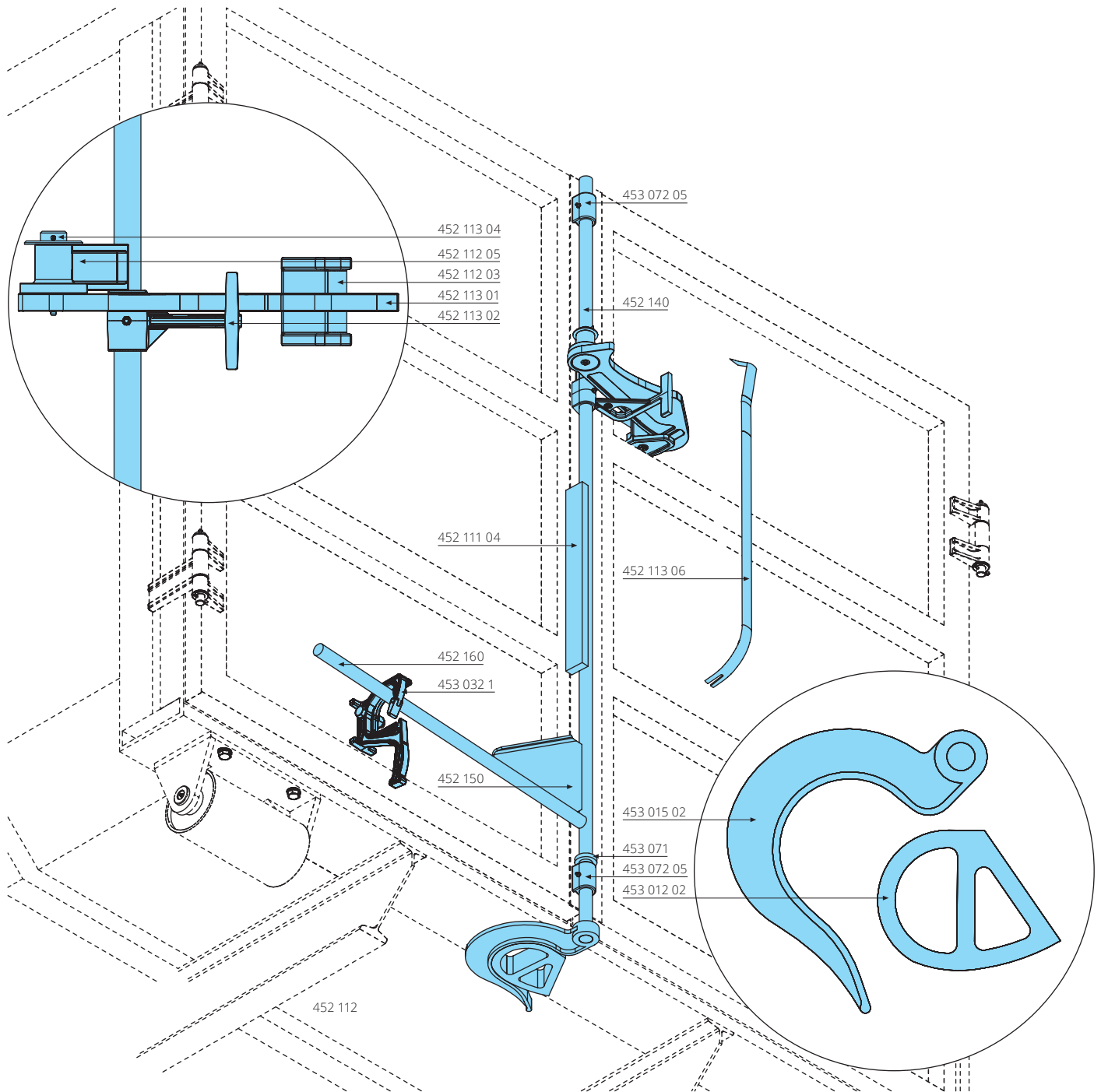
- Sind die Türen stark verbogen, ist es möglich, einen Hebel anzusetzen, um den Haken aus der Verriegelung zu hebeln
- Der Haken wird vorne geführt & mit einer Inbusschraube gehalten, kann also bei Deformationen leicht gewechselt werden

EU-Patent EP 2554770 / Gebrauchsmuster DE 20 2015 002 989.2



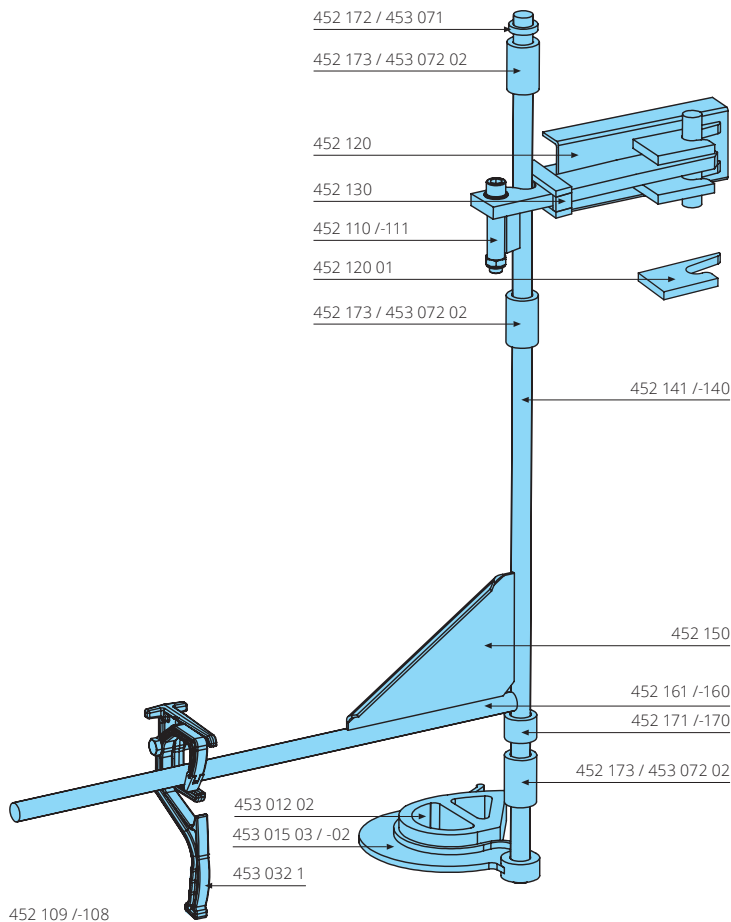
Artikel-Nr.	Bezeichnung	Bemerkung
452 113	Holländischer Verschluss	Hub 100mm
452 111 030 1	Haken	geschmiedet, mit Inbusschraube
452 111 06	Führung	Stahlguss
452 111 08	Hebel	Stahlguss
452 111 14	Gegenstück für Haken	für 50mm Rahmentiefe, Stahlguss
452 111 17	Gegenstück für Haken	für 60mm Rahmentiefe, Stahlguss
453 072 05	Buchse	31-45-69mm, mit Schmierung M10x1,5mm, geschmiedet, 3-4 benötigt
453 071	Scheibe	31-50-10mm, S355J2, kann oben oder unten angeschweißt werden
452 140	Türverriegelungsstange	30x2500mm, S355J2
452 160	Hebelstange	30x900mm, S355J2
452 150	Verstärkungsblech	5x200x300mm, S235JR
453 032 1	Sicherheitsverriegelung für Handhebel	für Handhebel D=30/40mm, geschmiedet, Griff verzinkt
452 111 04	Flachstahl	20x50x500mm, S235JR
453 015 02	Türverriegelungshaken	d=32mm, t=30mm, S355J2
453 012 02	Aufnahme für Türverriegelungshaken	t=50mm, S355J2
452 113 06	Brecheisen	L=750mm, optional

Holländischer Verschluss Hub 200mm für Volumenbehälter



Artikel-Nr.	Bezeichnung	Bemerkung
452 112	Holländischer Verschluss	Hub 200mm
452 113 01	Haken	Stahlguss
452 113 02	Führung	Stahlguss
452 113 04	Bolzen	29,9x85mm, mit Schmierung, Scheibe & Splint
452 112 03	Gegenstück	Stahlguss
452 112 05	Hebel	Stahlguss
453 072 05	Buchse	31-45-69mm, mit Schmierung M10x1,5mm, geschmiedet, 3-4 benötigt
453 071	Scheibe	31-50-10mm, S355J2, kann oben oder unten angeschweißt werden
452 140	Türverriegelungsstange	30x2500mm, S355J2
452 160	Hebelstange	30x900mm, S355J2
452 150	Verstärkungsblech	5x200x300mm, S235JR
453 032 1	Sicherheitsverriegelung für Handhebel	für Handhebel D=30/40mm, geschmiedet, Griff verzinkt
452 111 04	Flachstahl	20x50x500mm, S235JR
453 015 02	Türverriegelungshaken	d=32mm, t=30mm, S355J2
453 012 02	Aufnahme für Türverriegelungshaken	t=50mm, S355J2
452 113 06	Brecheisen	L=750mm, optional

Holländischer Verschluss Standard Ausführung

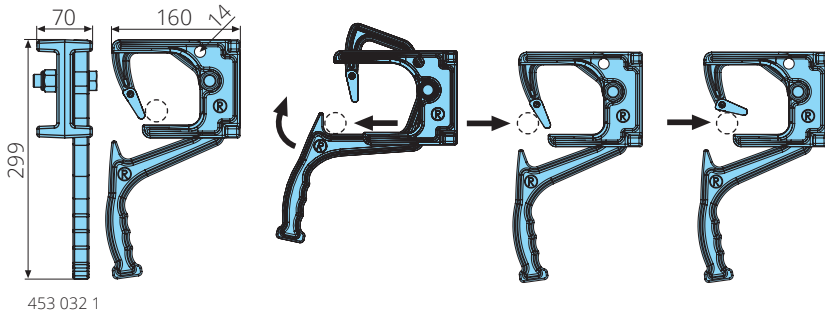


- Standard-Türverriegelungshaken geben bei starkem Innendruck immer einige Zentimeter nach, was zu einem stärkeren Druck auf die Zentralverriegelung führt & zu einem Aufspringen derselben führen kann
- Die Türverriegelung, bestehend aus Türhaken 453 015 / 452 180 & Türhakenaufnahme 453 012, nimmt diese Kräfte auf. Auch eine äußere Beschädigung ist kaum mehr möglich
- Riegel 452 110 / -111 & Riegelkasten 452 120 gewährleisten auch nach Deformation der Türen weiterhin ein problemloses Öffnen & Schließen

Artikel-Nr.	Bezeichnung	Bemerkung
452 109	Holländischer Verschluss	D=40mm
452 110	Riegel	L=335mm, S355J2
452 111	Riegel	L=460mm, S355J2
452 120	Riegelkasten	S355J2
452 120 01	Reparaturblech	153x80x15mm, S355J2, für Riegelkasten 452 120
452 130	Führung	S355J2
452 141	Türverriegelungsstange	40x2500mm, für Ausführung D=40mm, S355J2
452 161	Hebelstange	40x900mm, für Ausführung D=40mm, S355J2
452 173	Buchse	41-50-80mm, für Ausführung D=40mm, S355J2
452 171	Buchse	41-50-40mm, für Ausführung D=40mm, S355J2
452 172	Scheibe	41-57-10mm, für Ausführung D=40mm, S355J2
452 150	Verstärkungsblech	5x200x300mm, S235JR
453 015 03	Türverriegelungshaken	d=42mm, für Ausführung D=40mm, t=30mm, S355J2
453 012 02	Aufnahme für Türverriegelungshaken	t=50mm, S355J2
453 032 1	Sicherheitsverriegelung für Handhebel	für Handhebel D=30/40mm, geschmiedet, Griff verzinkt

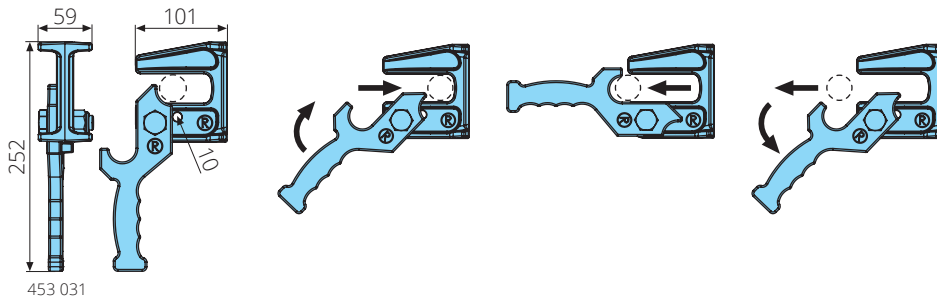
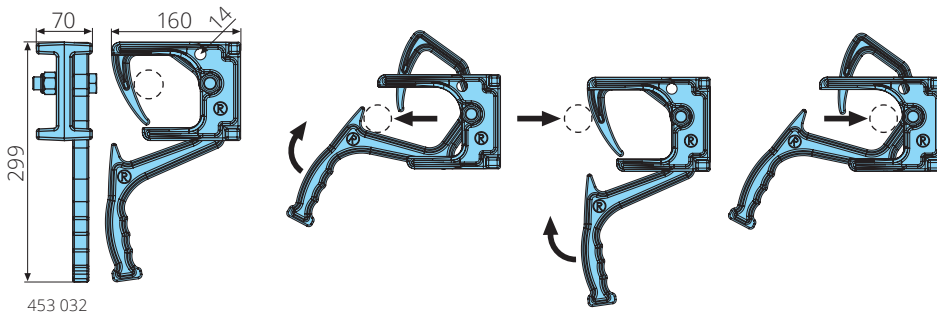
Artikel-Nr.	Bezeichnung	Bemerkung
452 108	Holländischer Verschluss	D=30mm
452 110	Riegel	L=335mm, S355J2
452 111	Riegel	L=460mm, S355J2
452 120	Riegelkasten	S355J2
452 120 01	Reparaturblech	153x80x15mm, S355J2, für Riegelkasten 452 120
452 130	Führung	S355J2
452 140	Türverriegelungsstange	30x2500mm, für Ausführung D=30mm, S355J2
452 160	Hebelstange	30x900mm, für Ausführung D=30mm, S355J2
453 072 02	Buchse	31-50-80mm, mit Schmierung M8x1mm, S355J2, für Ausführung D=30mm
452 170	Buchse	31-50-40mm, für Ausführung D=30mm, S355J2
453 071	Scheibe	31-50-10mm, für Ausführung D=30mm, S355J2
452 150	Verstärkungsblech	5x200x300mm, S235JR
453 015 02	Türverriegelungshaken	d=32mm, für Ausführung D=30mm, t=30mm, S355J2
453 012 02	Aufnahme für Türverriegelungshaken	t=50mm, S355J2
453 032 1	Sicherheitsverriegelung für Handhebel	für Handhebel D=30/40mm, geschmiedet, Griff verzinkt

Sicherheitsverriegelungen für Handhebel



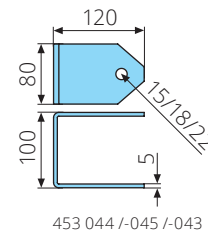
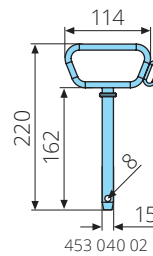
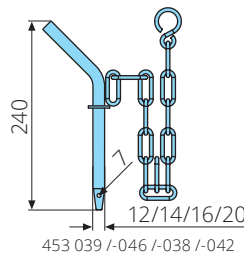
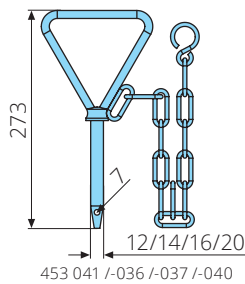
- Um den Druck der Tür bei gefülltem Behälter besser abzufangen, öffnet dieser Verschluss in 3 Stufen
- Die Tür kann, wenn der Container sich auf dem Lkw befindet, gefahrlos geöffnet werden
- Beim Schließen des Handhebels erfolgt die Verriegelung automatisch
- für Handhebel mit Durchmesser bis 30/40mm

Gebrauchsmuster DE 20 2017 005 708.5



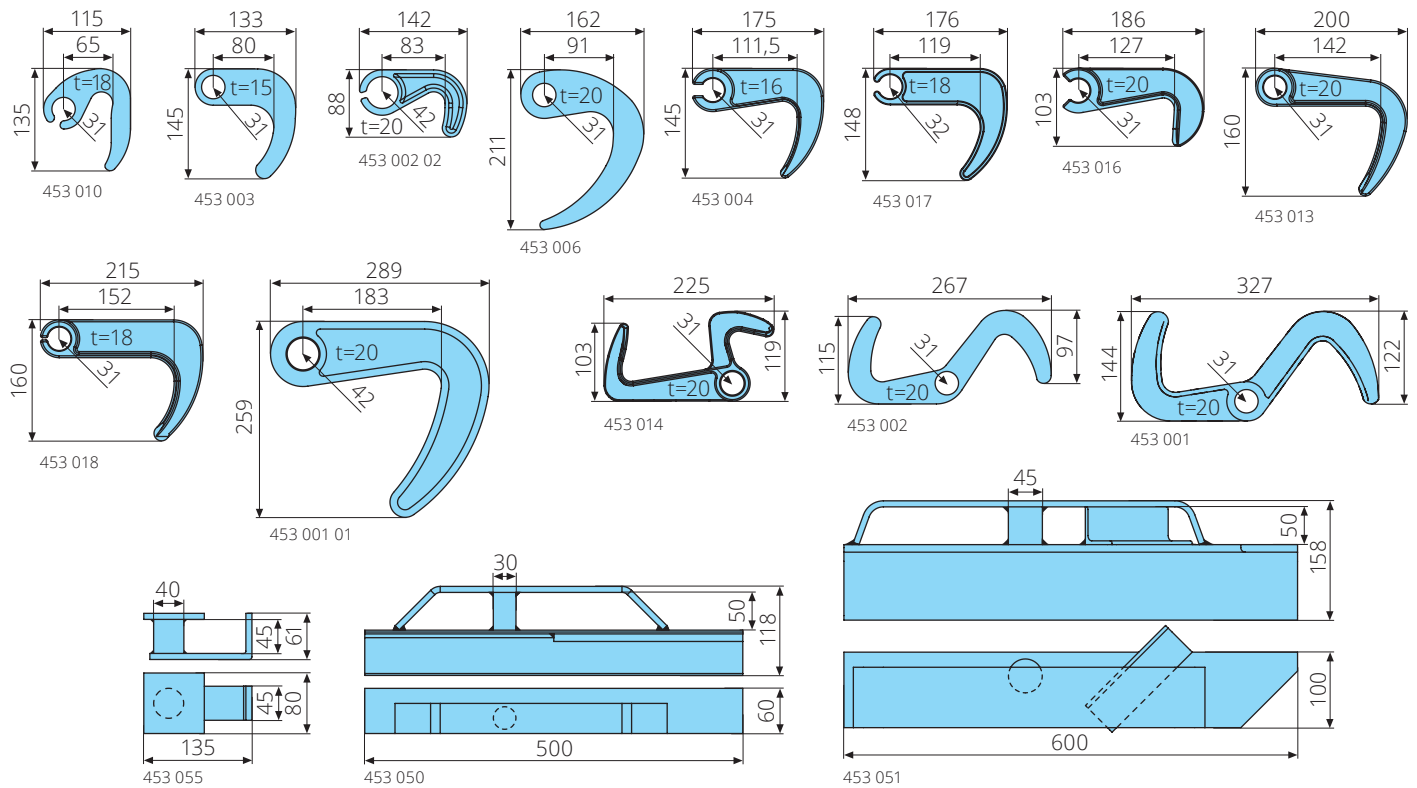
Artikel-Nr.	Bezeichnung	Bemerkung
453 032 1	Sicherheitsverriegelung für Handhebel	für Handhebel bis D=40mm, geschmiedet, Griff verzinkt
453 032	Sicherheitsverriegelung für Handhebel	für Handhebel D=30/35mm
453 031	Sicherheitsverriegelung für Handhebel	für Handhebel bis D=30mm, geschmiedet, Griff verzinkt

Türverriegelungstecker



Artikel-Nr.	Bezeichnung	Bemerkung
453 041	Verriegelungsstecker	D=12mm, Typ A, verzinkt, mit Kette
453 036	Verriegelungsstecker	D=14mm, Typ A, verzinkt, mit Kette
453 037	Verriegelungsstecker	D=16mm, Typ A, verzinkt, mit Kette
453 040	Verriegelungsstecker	D=20mm, Typ A, verzinkt, mit Kette
453 039	Verriegelungsstecker	D=12mm, Typ B, verzinkt, mit Kette
453 046	Verriegelungsstecker	D=14mm, Typ B, verzinkt, mit Kette
453 038	Verriegelungsstecker	D=16mm, Typ B, verzinkt, mit Kette
453 042	Verriegelungsstecker	D=20mm, Typ B, verzinkt, mit Kette
453 040 02	Verriegelungsstecker	D=15mm, Typ C, verzinkt
453 044	Halteblech	d=15mm, S235JR
453 045	Halteblech	d=18mm, S235JR
453 043	Halteblech	d=22mm, S235JR

Türverriegelungshaken

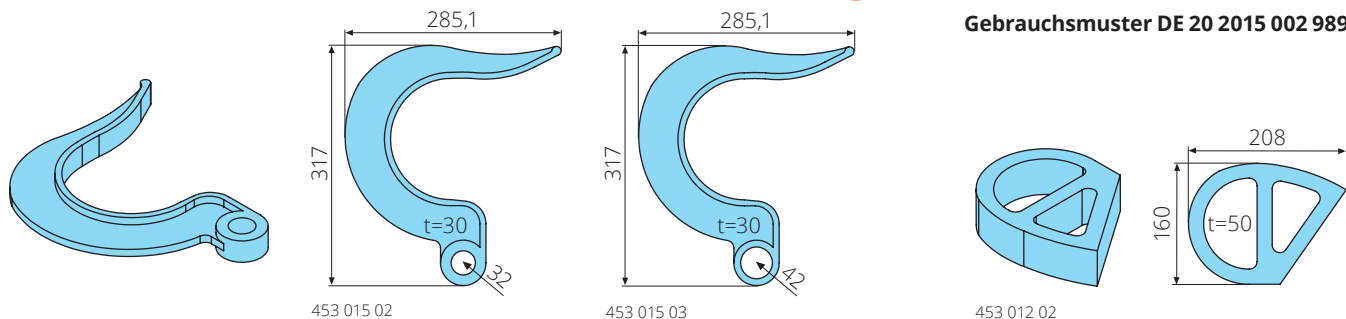


Artikel-Nr.	Bezeichnung	Bemerkung
453 010	Türverriegelungshaken	d=31mm, t=18mm, oben, Brennteil, S355J2
453 003	Türverriegelungshaken	d=31mm, t=15mm, Brennteil, S355J2
453 002 02	Türverriegelungshaken	d=42mm, t=20mm, geschmiedet, S355J2
453 006	Türverriegelungshaken	d=31mm, t=20mm, Brennteil, S355J2
453 004	Türverriegelungshaken	d=31mm, t=16mm, geschmiedet, S355J2
453 017	Türverriegelungshaken	d=32mm, t=18mm, geschmiedet, S355J2
453 016	Türverriegelungshaken	d=31mm, t=20mm, geschmiedet, S355J2
453 013	Türverriegelungshaken	d=31mm, t=20mm, geschmiedet, S355J2
453 018	Türverriegelungshaken	d=31mm, t=18mm, geschmiedet, S355J2
453 001 01	Türverriegelungshaken	d=42mm, t=20mm, geschmiedet, S355J2
453 014	Türverriegelungshaken	d=31mm, t=20mm, Stahlguss, S355J2
453 002	Türverriegelungshaken	d=31mm, t=20mm, Brennteil, S355J2
453 001	Türverriegelungshaken	d=31mm, t=20mm, geschmiedet, S355J2
453 055	Türverriegelungsglasche	D=40mm, unten
453 050	Türverriegelungsglasche	D=30mm, oben
453 051	Türverriegelungsglasche	D=45mm, oben, schwere Ausführung

NEU

- Stärke & Formschluss gewährleisten einen sicheren Halt der Tür
- sehr hohe Lebensdauer

Gebrauchsmuster DE 20 2015 002 989.2

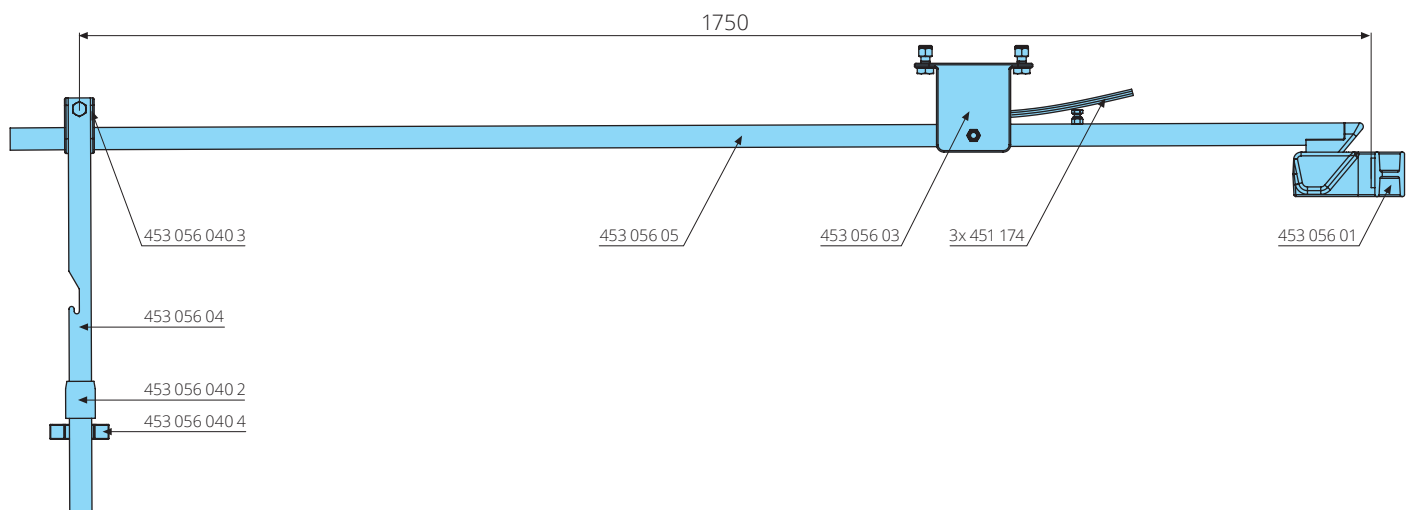
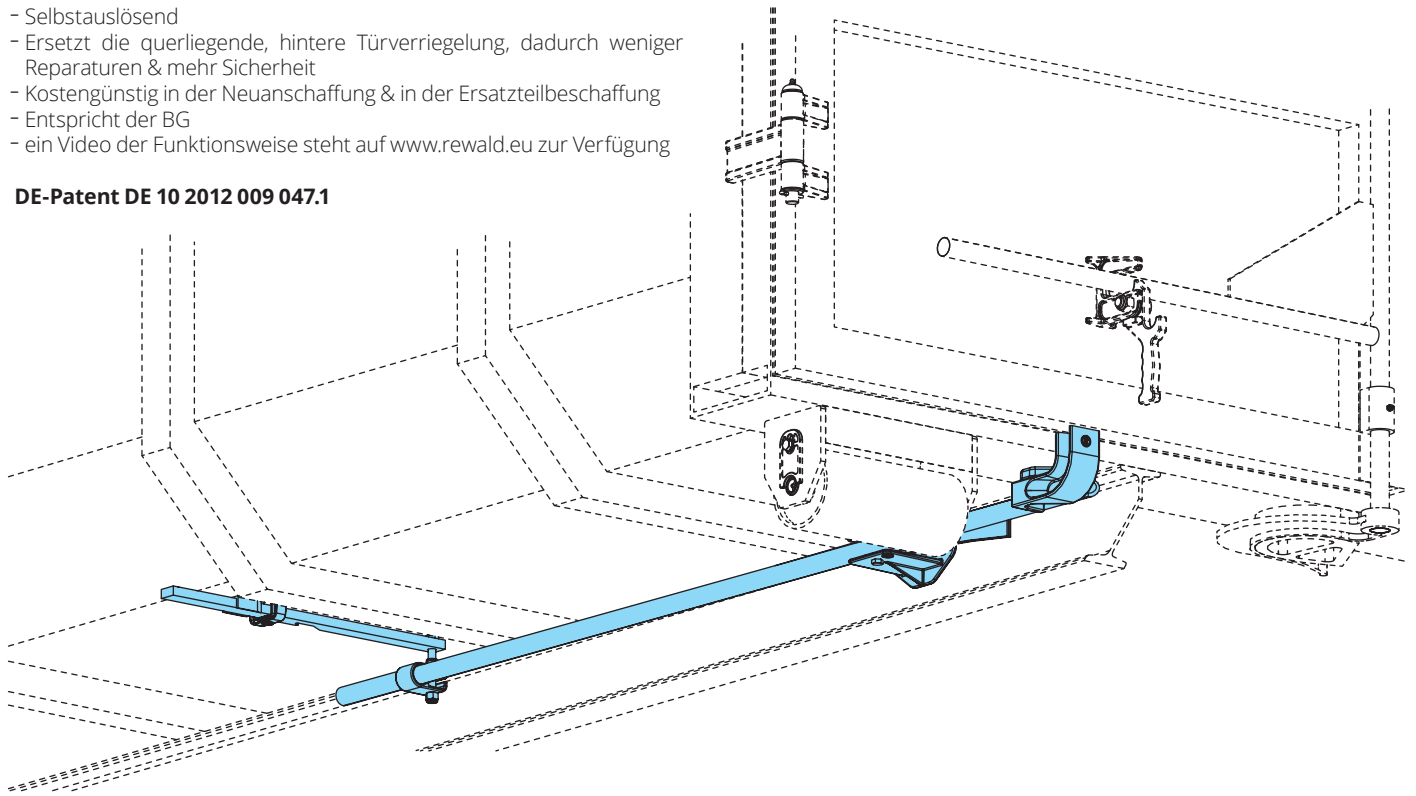


Artikel-Nr.	Bezeichnung	Bemerkung
453 015 02	Türverriegelungshaken	d=32mm, t=30mm, S355J2
453 015 03	Türverriegelungshaken	d=42mm, t=30mm, S355J2
453 012 02	Aufnahme für Türverriegelungshaken	t=50mm, S355J2

Automatische Verriegelung

- Selbstausslösend
- Ersetzt die querliegende, hintere Türverriegelung, dadurch weniger Reparaturen & mehr Sicherheit
- Kostengünstig in der Neuanschaffung & in der Ersatzteilbeschaffung
- Entspricht der BG
- ein Video der Funktionsweise steht auf www.rewald.eu zur Verfügung

DE-Patent DE 10 2012 009 047.1

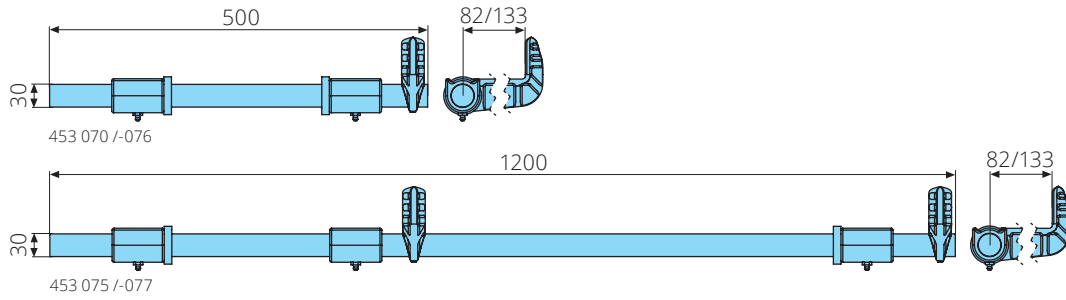


453 057

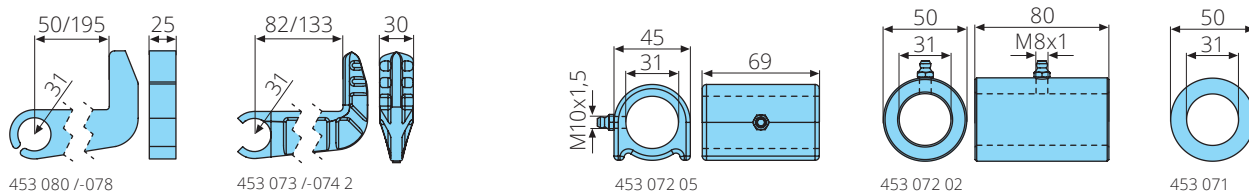
Artikel-Nr.	Bezeichnung
453 057	Automatische Verriegelung komplett

Artikel-Nr.	Bezeichnung	Bemerkung
453 056 01	Aufnahme für Falle	Stahlguss
453 056 05	Rohr mit Falle	L=1800mm, Rohr S235R, Falle Stahlguss
453 056 03	Hebelhalterung	Stahlguss
451 174	Federstahl	300x30x3mm, 3 benötigt
453 056 04	Handgriff	mit Gleitstück 453 056 040 2
453 056 040 3	Gussklemme	Stahlguss
453 056 040 4	U-Profil	Stahlguss
453 056 040 2	Gleitstück	50x38x20mm, Kunststoff

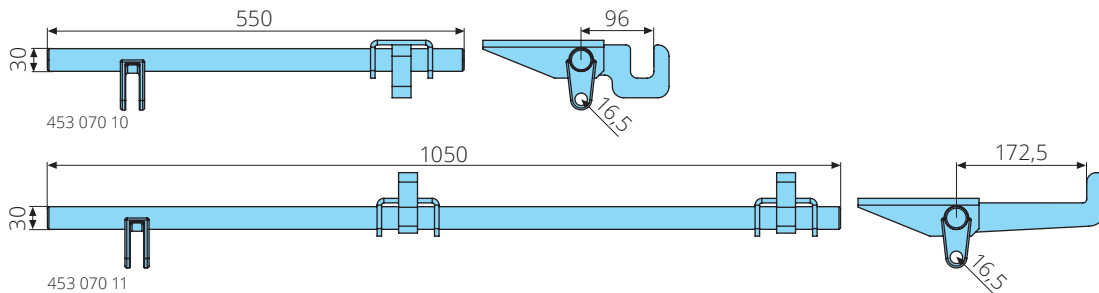
Verriegelungswellen



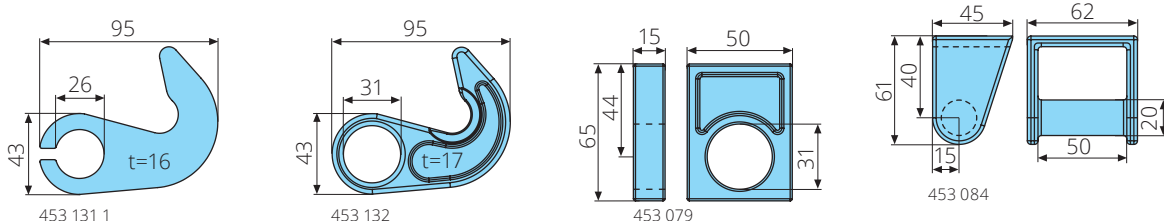
Artikel-Nr.	Bezeichnung	Bemerkung
453 070	Verriegelungswelle komplett	30x500mm, mit Haken 453 073 L=82mm
453 076	Verriegelungswelle komplett	30x500mm, mit Haken 453 074 L=133mm
453 075	Verriegelungswelle komplett	30x1200mm, mit Haken 453 073 L=82mm
453 077	Verriegelungswelle komplett	30x1200mm, mit Haken 453 074 L=133mm



Artikel-Nr.	Bezeichnung	Bemerkung
453 080	Haken	L=50mm, t=25mm, Brennteil
453 073	Haken	L=82mm, t=30mm, Stahlguss
453 074 2	Haken	L=133mm, t=30mm, geschmiedet
453 078	Haken	L=195mm, t=25mm, Brennteil
453 072 05	Buchse	31-45-69mm, mit Schmierung M10x1,5mm, geschmiedet
453 072 02	Buchse	31-50-80mm, mit Schmierung M8x1mm, S355J2, für Ausführung D=30mm
453 071	Scheibe	31-50-10mm, S355J2

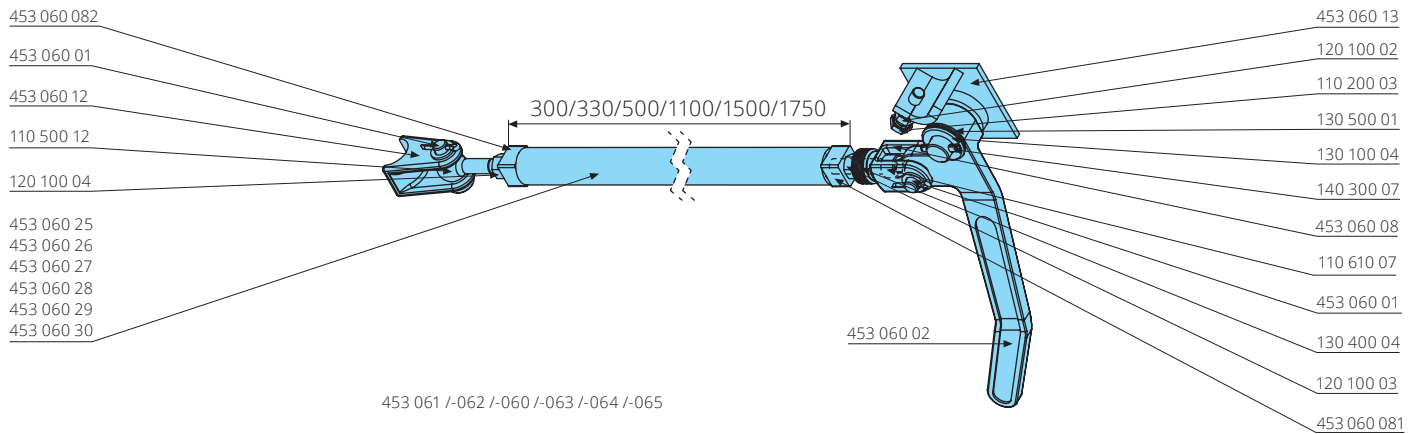


Artikel-Nr.	Bezeichnung	Bemerkung
453 070 10	Verriegelungswelle komplett	30x550mm, mit Haken L=96mm
453 070 11	Verriegelungswelle komplett	30x1050mm, mit Haken L=172,5mm



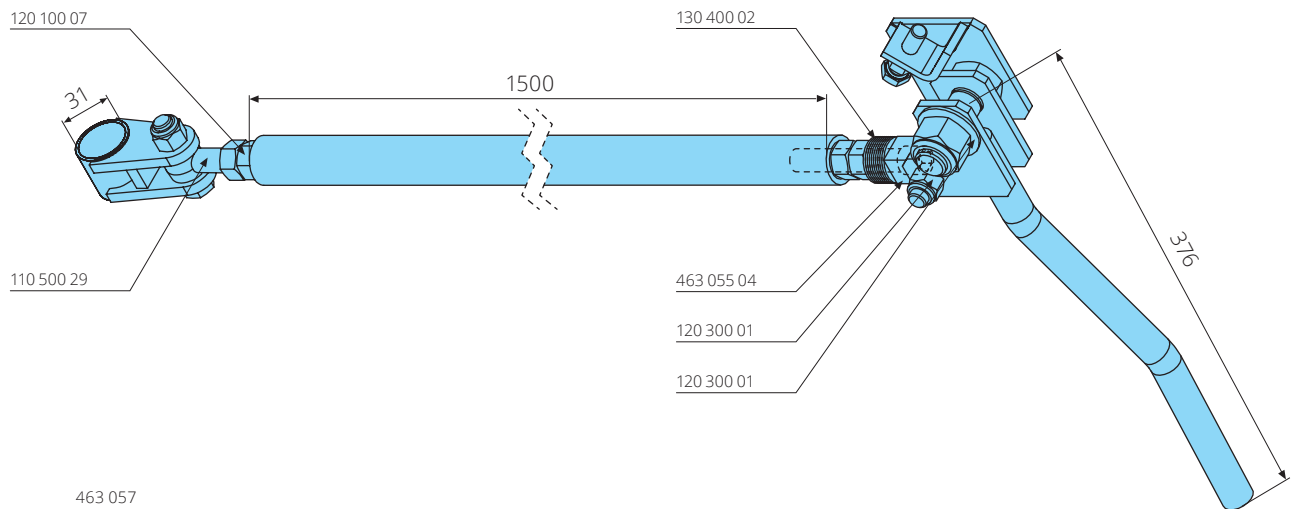
Artikel-Nr.	Bezeichnung	Bemerkung
453 131 1	Haken	d=26mm, Brennteil
453 132	Haken	d=31mm
453 079	Lagerblech	d=31mm, Stahlguss
453 084	Aufnahme für Haken	D=20mm, Stahlguss

Schließhebel M12



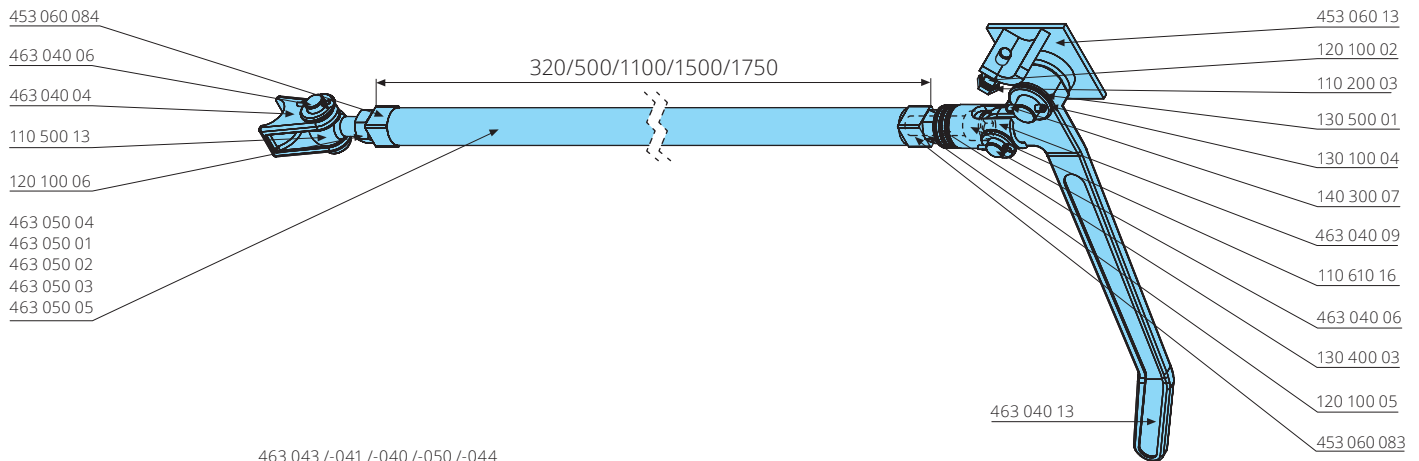
Artikel-Nr.	Bezeichnung	Bemerkung
453 061	Schließhebel M12 komplett	Rohr L=300mm, mit Halterung & Zugdruckachse
453 062	Schließhebel M12 komplett	Rohr L=330mm, mit Halterung & Zugdruckachse
453 060	Schließhebel M12 komplett	Rohr L=500mm, mit Halterung & Zugdruckachse
453 063	Schließhebel M12 komplett	Rohr L=1100mm, mit Halterung & Zugdruckachse
453 064	Schließhebel M12 komplett	Rohr L=1500mm, mit Halterung & Zugdruckachse
453 065	Schließhebel M12 komplett	Rohr L=1750mm, mit Halterung & Zugdruckachse, nach BG
Artikel-Nr.	Bezeichnung	Bemerkung
453 060 01	Bolzen	12x46mm, mit Unterlegscheibe & Splint, 2 benötigt für einen Schließhebel
453 060 02	Handhebel	L=249mm, geschmiedet
130 500 01	Federscheibe	21-36-1,6mm DIN 137 B, B20
140 300 07	Federstift	6x35mm, DIN 1481
110 200 03	Sechskantschraube	M10x45mm, DIN 933
120 100 04	Sechskantmutter	M12, Linksgewinde, DIN 934
120 100 03	Sechskantmutter	M12, DIN 934
453 060 08	Gabel	d=12,5mm, Stahlguss
110 610 07	Zylinderschraube	M12x60mm, DIN 912
110 500 12	Augenschraube	M12x70mm, Linksgewinde, DIN 444
130 400 04	Tellerfeder	12,3x34x1,5mm, DIN 2093, 6 benötigt für einen Schließhebel
453 060 12	Gabelgelenk	d=12mm, für Verriegelungswellen D=31mm, Stahlguss
453 060 13	Grundplatte	D=20mm
130 100 04	Scheibe	21-33-4mm, verzinkt, ISO 7090, 200 HV
120 100 02	Sechskantmutter	M10, verzinkt, ISO 4032
453 060 25	Rohr	L=300mm, mit Vierkant-Einschweißmutter M12 Links- & Rechtsgewinde
453 060 26	Rohr	L=330mm, mit Vierkant-Einschweißmutter M12 Links- & Rechtsgewinde
453 060 27	Rohr	L=500mm, mit Vierkant-Einschweißmutter M12 Links- & Rechtsgewinde
453 060 28	Rohr	L=1100mm, mit Vierkant-Einschweißmutter M12 Links- & Rechtsgewinde
453 060 29	Rohr	L=1500mm, mit Vierkant-Einschweißmutter M12 Links- & Rechtsgewinde
453 060 30	Rohr	L=1750mm, mit Vierkant-Einschweißmutter M12 Links- & Rechtsgewinde
453 060 081	Vierkant-Einschweißmutter	M12
453 060 082	Vierkant-Einschweißmutter	M12, Linksgewinde

Schließhebel M14



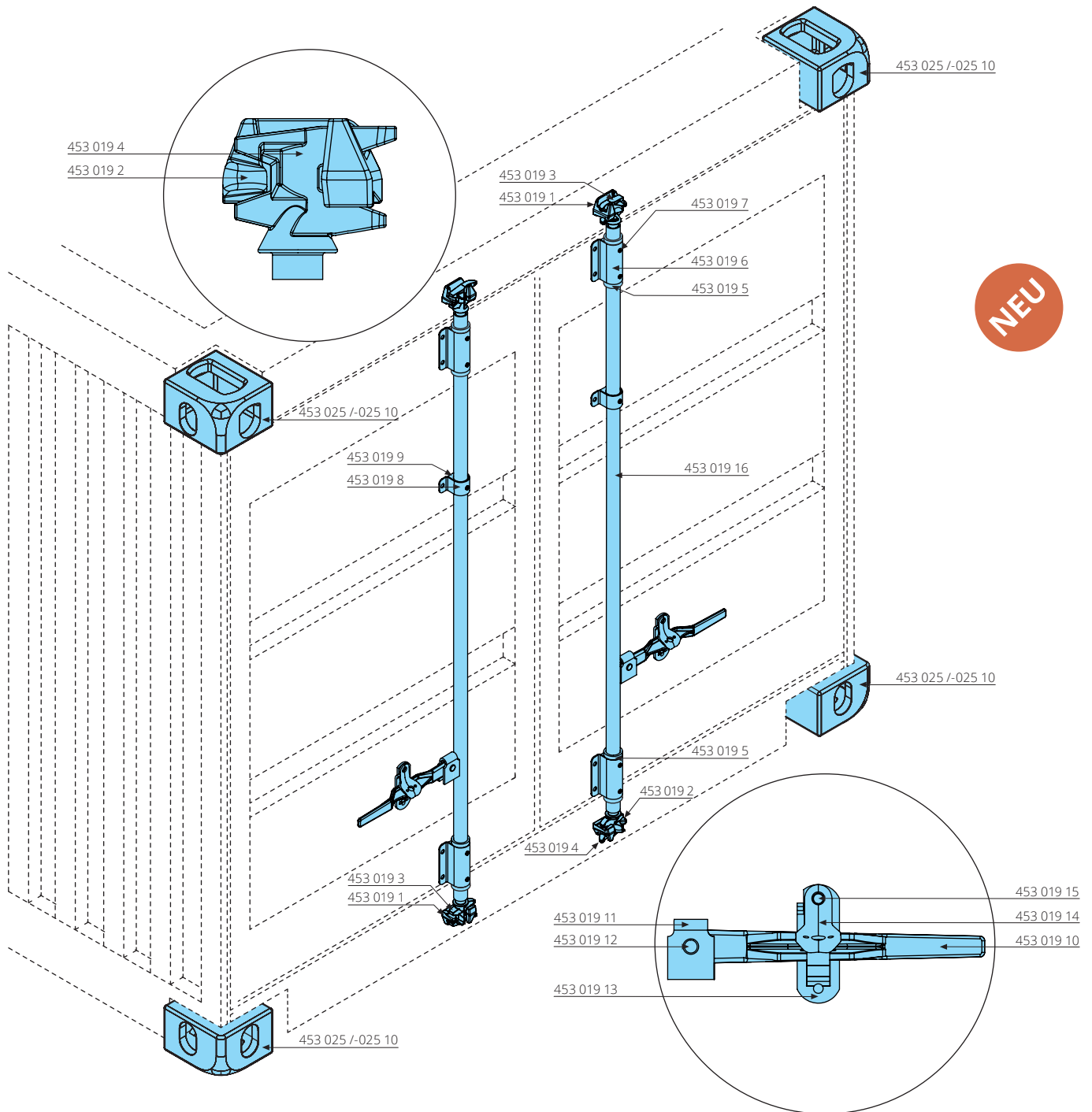
Artikel-Nr.	Bezeichnung	Bemerkung
463 057	Schließhebel M14 komplett	Rohr L= 1500mm, mit Buchse für Verriegelungswelle, verzinkt
Artikel-Nr.	Bezeichnung	Bemerkung
120 100 07	Sechskantmutter	M14, verzinkt, Linksgewinde, ISO 4032
110 500 29	Augenschraube	M14x120mm, verzinkt, Linksgewinde, DIN 444
130 400 02	Tellerfeder	14,2-28-1,5mm, DIN 2093 A
463 055 04	Vierkantgelenk	20x20x48mm, verzinkt
120 300 01	Sechskantmutter	M12, selbstsichernd, verzinkt, ISO 7040
130 400 01	Tellerfeder	20,4-40-1,5mm, DIN 2093 A

Schließhebel M16



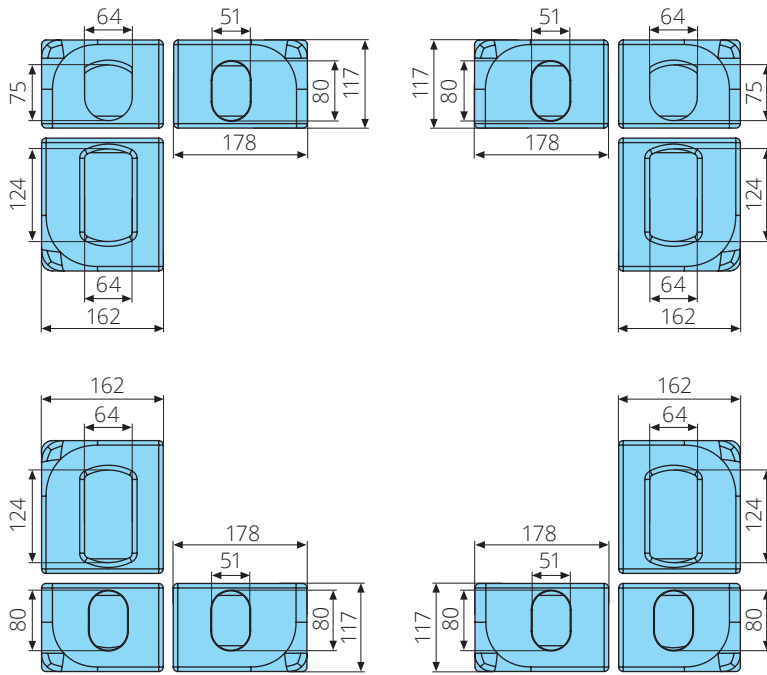
Artikel-Nr.	Bezeichnung	Bemerkung
463 043	Schließhebel M16 komplett	Rohr L=320mm, schwere Ausführung
463 041	Schließhebel M16 komplett	Rohr L=500mm, schwere Ausführung
463 040	Schließhebel M16 komplett	Rohr L=1100mm, schwere Ausführung
463 050	Schließhebel M16 komplett	Rohr L=1500mm, schwere Ausführung
463 044	Schließhebel M16 komplett	Rohr L=1750mm, schwere Ausführung, nach BG
Artikel-Nr.	Bezeichnung	Bemerkung
463 040 06	Bolzen	16x50mm, mit Unterlegscheibe & Splint, 2 benötigt für einen Schließhebel
463 040 13	Handhebel	L=354mm, Stahlguss, links
130 500 01	Federscheibe	21-36-1,6mm, DIN 137 B, B20
140 300 07	Federstift	6x35mm, DIN 1481
110 200 03	Sechskantschraube	M10x45mm, DIN 933
120 100 06	Sechskantmutter	M16, Linksgewinde, DIN 934
120 100 05	Sechskantmutter	M16, DIN 934
463 040 09	Gabel	d=18mm
110 610 16	Zylinderschraube	M16x60mm, DIN 912
110 500 13	Augenschraube	M16x70mm, Linksgewinde, DIN 444
130 400 03	Tellerfeder	16,3x34x1,5mm, DIN 2093, 6 benötigt für einen Schließhebel
463 040 04	Gabelgelenk	d=16mm, für Verriegelungswellen D=31mm, Stahlguss
453 060 13	Grundplatte	D=20mm
130 100 04	Scheibe	21-33-4mm, verzinkt, ISO 7090, 200 HV
120 100 02	Sechskantmutter	M10, verzinkt, ISO 4032
463 050 04	Rohr	L=320mm, mit Vierkant-Einschweißmuttern M16 Links- & Rechtsgewinde
463 050 01	Rohr	L=500mm, mit Vierkant-Einschweißmuttern M16 Links- & Rechtsgewinde
463 050 02	Rohr	L=1100mm, mit Vierkant-Einschweißmuttern M16 Links- & Rechtsgewinde
463 050 03	Rohr	L=1500mm, mit Vierkant-Einschweißmuttern M16 Links- & Rechtsgewinde
463 050 05	Rohr	L=1750mm, mit Vierkant-Einschweißmuttern M16 Links- & Rechtsgewinde
453 060 083	Vierkant-Einschweißmutter	M16
453 060 084	Vierkant-Einschweißmutter	M16, Linksgewinde

Türverriegelung für See- & Plattformcontainer

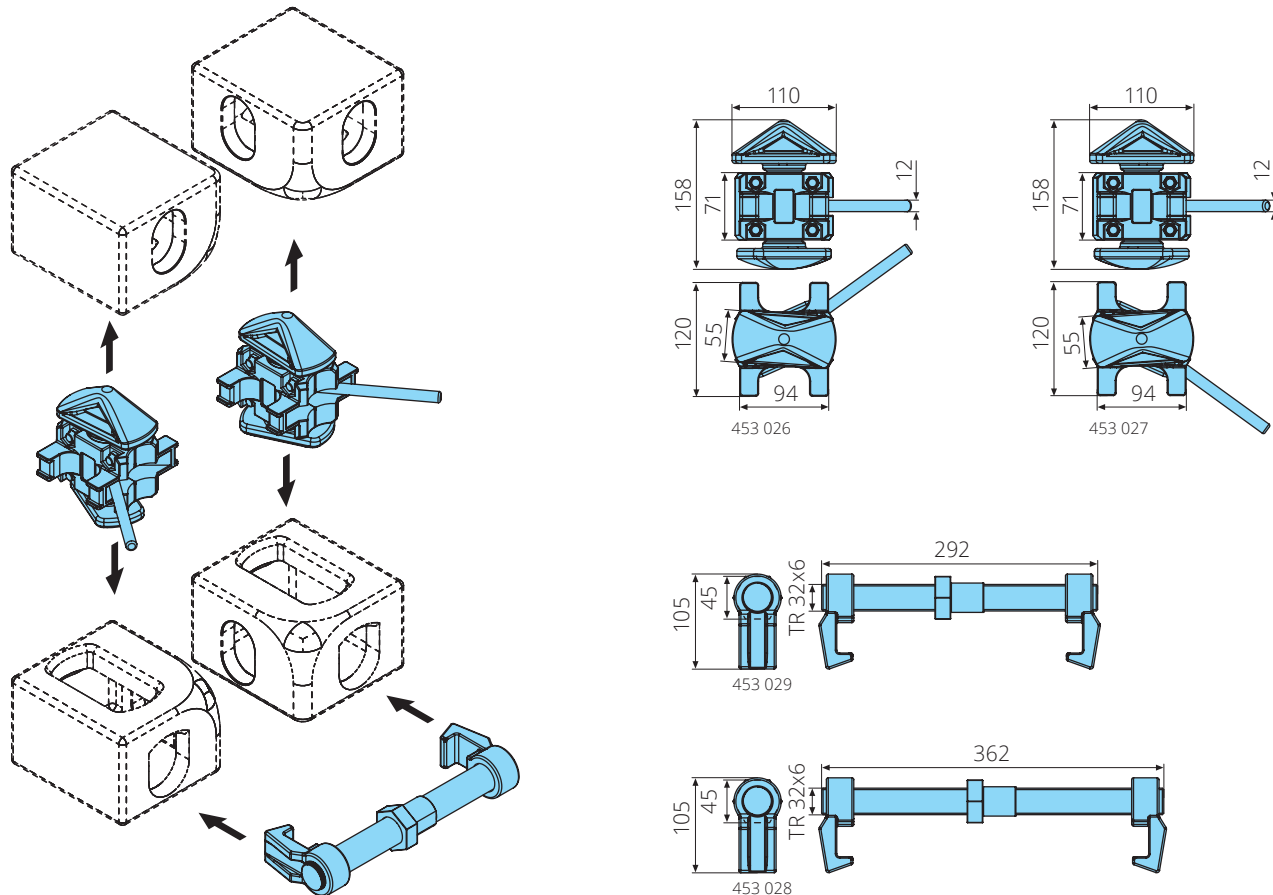


Artikel-Nr.	Bezeichnung	Bemerkung
453 019 3	Nocke, links	120x40x77mm, verzinkt
453 019 1	Nockenhalter, links	48x76x42mm, verzinkt
453 019 4	Nocke, rechts	120x40x77mm, verzinkt
453 019 2	Nockenhalter, rechts	48x76x42mm, verzinkt
453 019 6	Türstangenschelle groß	94x50x114mm, verzinkt
453 019 7	Kunststoff-Buchse groß	geteilt, 38x50x111mm, für Türstangenschelle groß
453 019 8	Türstangenschelle klein	94x50x38mm, verzinkt
453 019 9	Kunststoff-Buchse klein	geteilt, 38x50x37mm, für Türstangenschelle klein
453 019 16	Türverriegelungsstange	34x3,2mm, L=2312mm, verzinkt
453 019 5	Anti Rack Ring	35-45-10mm, verzinkt
453 019 11	Halter für Türgriff	51x66x24mm, verzinkt
453 019 12	Niete für Türgriff	10-17-31mm, verzinkt
453 019 13	Halteblech	22x46x130mm, geschmiedet, verzinkt
453 019 15	Haltebuchse	13,5-22,5x8mm, verzinkt
453 019 14	Überwurf	41x49x77mm, verzinkt
453 019 10	Türgriff	37x36x341mm, geschmiedet, verzinkt

ISO-Ecken für See- & Plattformcontainer

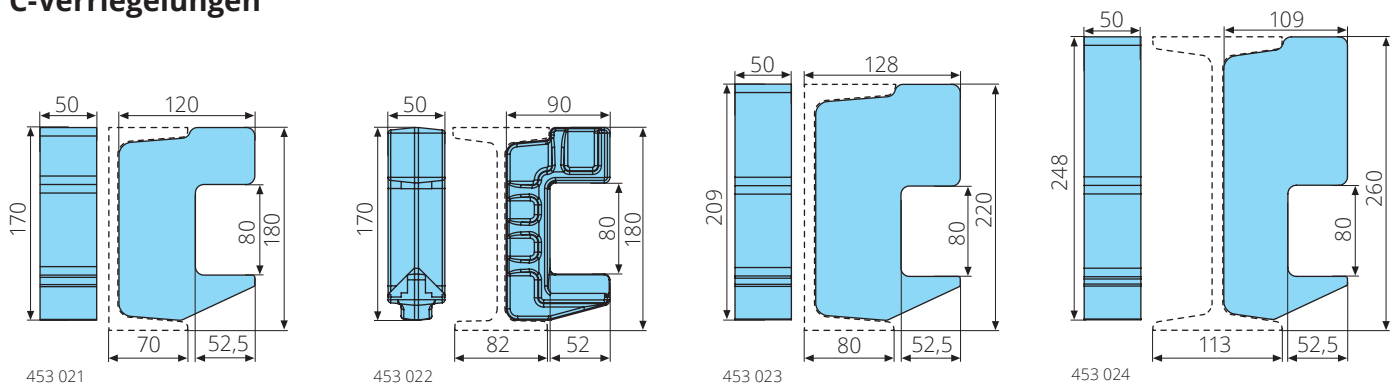


Artikel-Nr.	Bezeichnung	Bemerkung
453 025	ISO-Containerecken Satz	4 Ecken, nach ISO 1161:1984, schweißbar, grundiert
453 025 10	ISO-Containerecken Satz	8 Ecken, nach ISO 1161:1984, schweißbar, grundiert



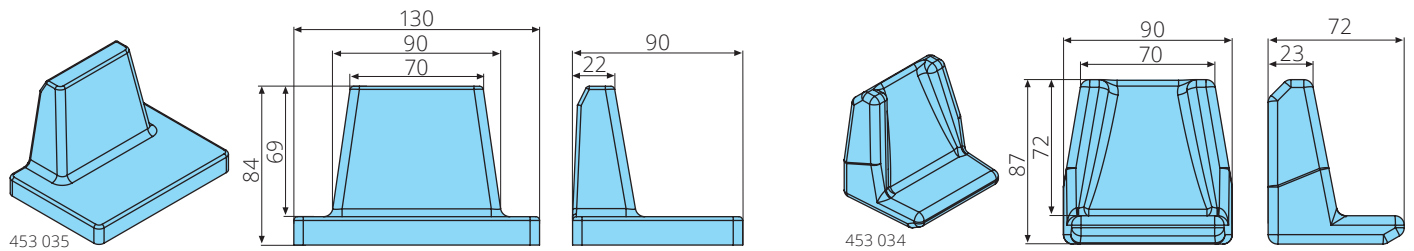
Artikel-Nr.	Bezeichnung	Bemerkung
453 026	Intermediate Twistlock	links, verzinkt
453 027	Intermediate Twistlock	rechts, verzinkt
453 029	Klammer für Containerecken	L=292mm, kurz
453 028	Klammer für Containerecken	L=362mm, lang

C-Verriegelungen



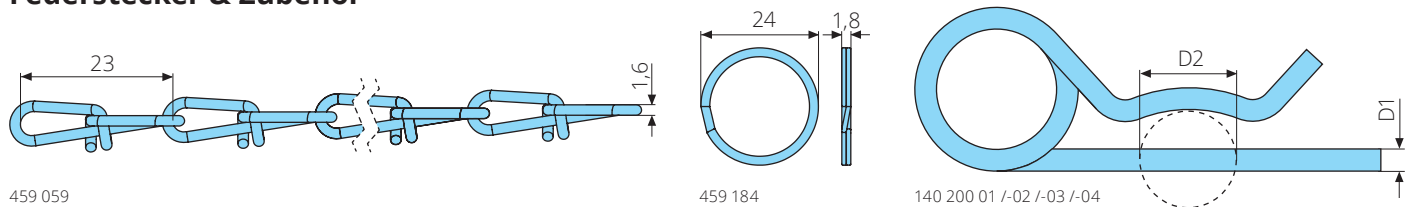
Artikel-Nr.	Bezeichnung	Bemerkung
453 021	C-Verriegelung	170x50mm, für UNP 180, S355J2
453 022	C-Verriegelung	171x50mm, für INP 180, geschmiedet, S355J2, DIN 30722-1
453 023	C-Verriegelung	209x50mm, für UNP 220, S355J2, DIN 30722-1/30722-2
453 024	C-Verriegelung	248x50mm, für INP 260, S355J2

Verriegelungsdorne Typ MARREL



Artikel-Nr.	Bezeichnung	Bemerkung
453 035	Verriegelungsdorn	84x130x90mm, S355J2, Typ MARREL
453 034	Verriegelungsdorn	87x90x72mm, geschmiedet, S355J2, Typ MARREL

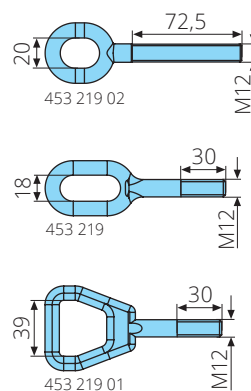
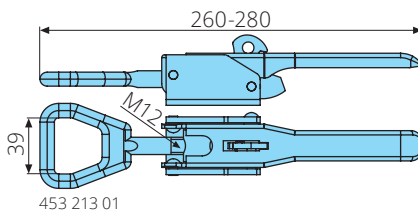
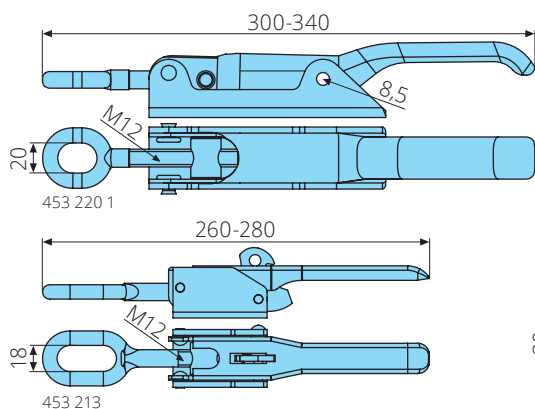
Federstecker & Zubehör



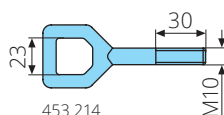
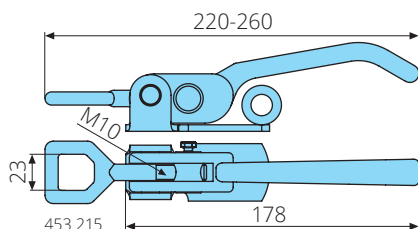
Artikel-Nr.	Bezeichnung	Bemerkung
459 059	Knotenkette	D=1,6mm, verzinkt, DIN 5686, laufender Meter

Artikel-Nr.	Bezeichnung	Bemerkung
459 184	Befestigungsring	24x1,8mm, rostfrei
140 200 01	Federstecker	D1=2,8mm, für Wellendurchmesser D2=11-14mm, DIN 11024, verzinkt
140 200 02	Federstecker	D1=3,6mm, für Wellendurchmesser D2=14-20mm, DIN 11024, verzinkt
140 200 03	Federstecker	D1=4,5mm, für Wellendurchmesser D2=20-26mm, DIN 11024, verzinkt
140 200 04	Federstecker	D1=5,6mm, für Wellendurchmesser D2=26-34mm, DIN 11024, verzinkt

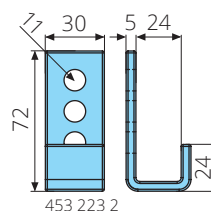
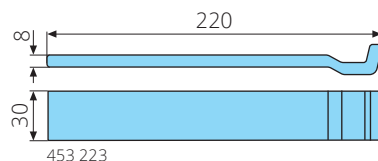
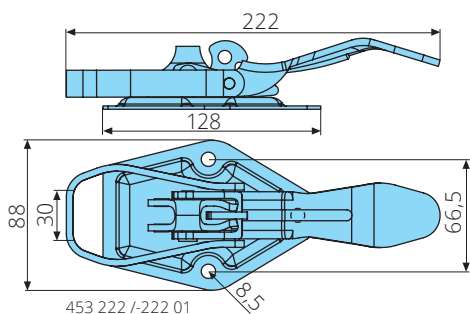
Exzenterverschlüsse / Bordwandverschlüsse



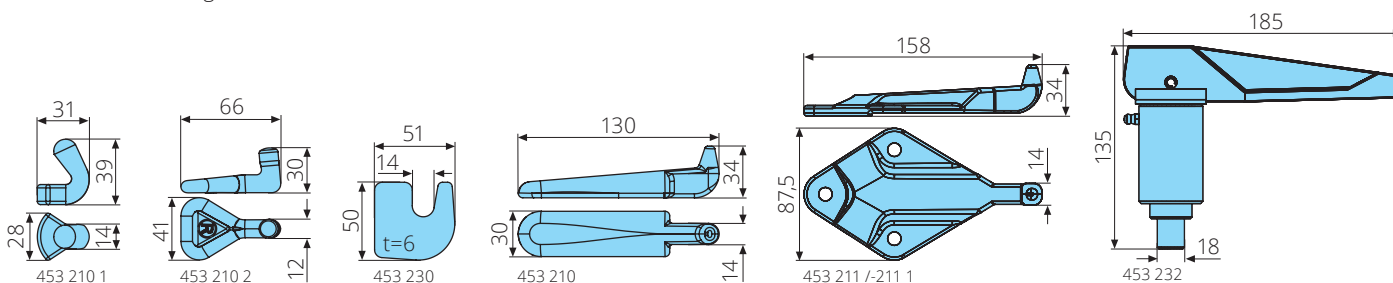
Artikel-Nr.	Bezeichnung	Bemerkung
453 220 1	Bordwandverschluss	M12, Hub 35mm, abschließbar, mit Öse 453 219 02
453 213	Exzenterverschluss	M12, Hub 20mm, automatische Sicherung, abschließbar, mit Öse 453 219
453 213 01	Exzenterverschluss	M12, Hub 20mm, automatische Sicherung, abschließbar, mit Öse 453 219 01
453 219 02	Öse	M12, verzinkt
453 219	Öse	M12
453 219 01	Öse	M12, verzinkt, Triangel



Artikel-Nr.	Bezeichnung	Bemerkung
453 215	Exzenterverschluss	M10, Hub 35mm, verzinkt, abschließbar, mit Öse 453 214
453 214	Öse	M10, geschmiedet, verzinkt



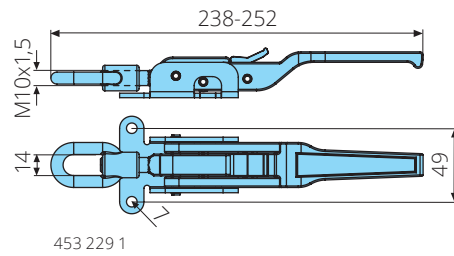
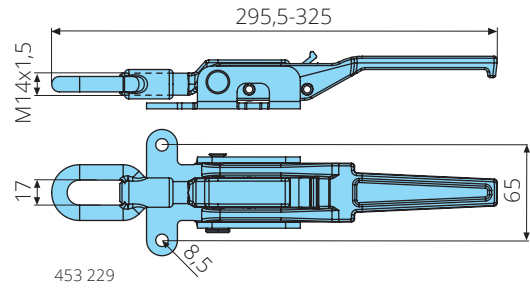
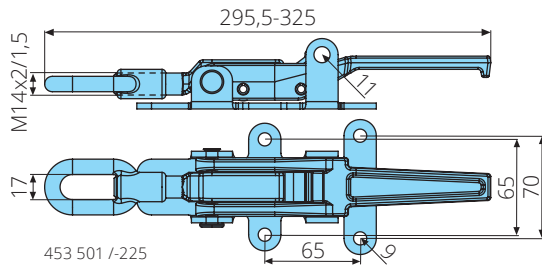
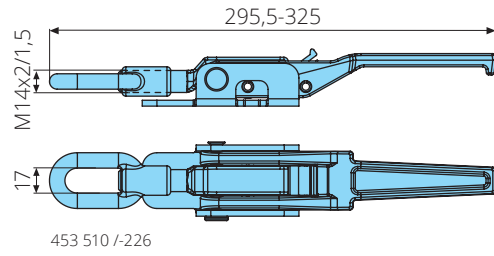
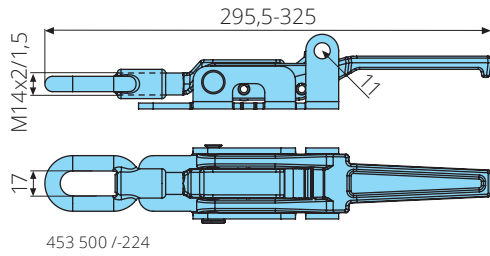
Artikel-Nr.	Bezeichnung	Bemerkung
453 222	Exzenterverschluss	Hub 50mm, mit automatischer Sicherung, dänisches Modell
453 222 01	Exzenterverschluss	Hub 50mm, mit automatischer Sicherung, dänisches Modell, verzinkt
453 223	Gegenhalter für Exzenterverschlüsse	30x220mm, für Exzenterverschluss 453 222 /-222 01
453 223 2	Gegenhalter für Exzenterverschlüsse	30x72mm, für Exzenterverschluss 453 222 /-222 01, zum Anschrauben, verzinkt



Artikel-Nr.	Bezeichnung	Bemerkung
453 210 1	Gegenhalter für Exzenterverschlüsse	D=14mm
453 210 2	Gegenhalter für Exzenterverschlüsse	D=12mm
453 230	Gegenhalter für Exzenterverschlüsse	t=6mm
453 210	Gegenhalter für Exzenterverschlüsse	D=14mm, geschmiedet
453 211	Gegenhalter für Exzenterverschlüsse	D=14mm, zum Anschrauben, verzinkt, geschmiedet
453 211 1	Gegenhalter für Exzenterverschlüsse	D=14mm, zum Anschrauben oder Schweißen, geschmiedet
453 232	Federriegel	D=18mm

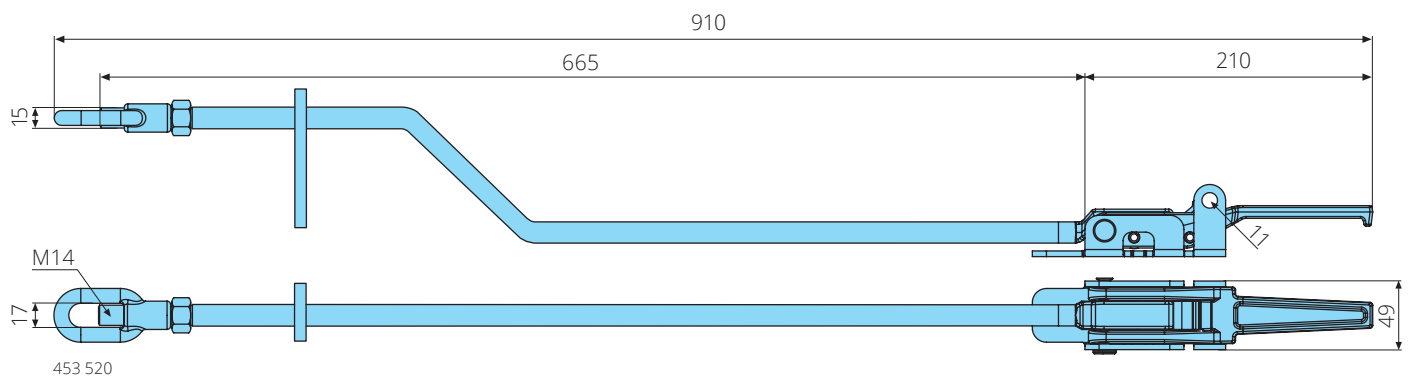
C-Verriegelungen / Verriegelungsdorne Typ MARREL / Federstecker / Exzenterverschlüsse / Bordwandverschluss

Exzenterverschlüsse



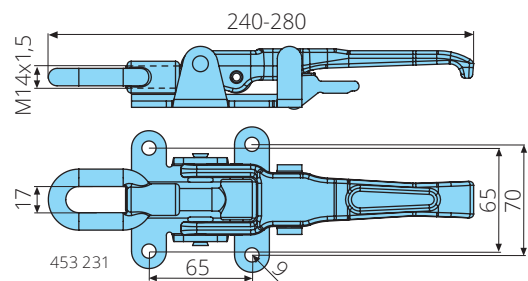
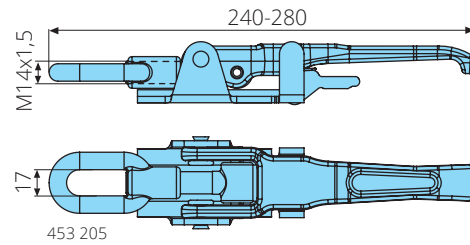
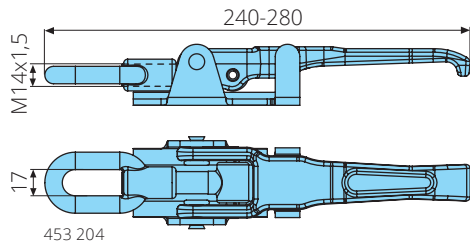
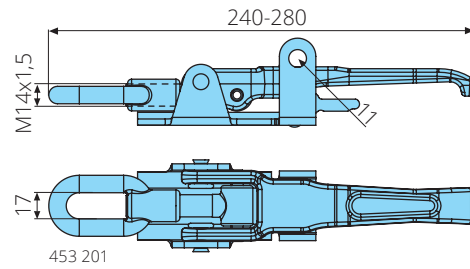
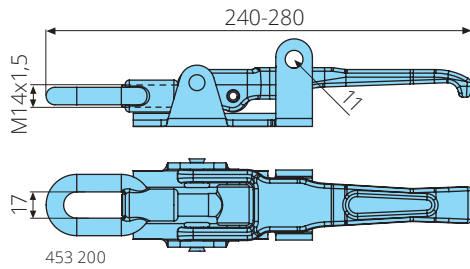
Artikel-Nr.	Bezeichnung	Bemerkung
453 500	Exzenterverschluss	M14x2mm, Hub 25mm, automatische Sicherung oben, abschließbar
453 510	Exzenterverschluss	M14x2mm, Hub 25mm, automatische Sicherung oben
453 501	Exzenterverschluss	M14x2mm, Hub 25mm, automatische Sicherung oben, abschließbar, zum Anschrauben, verzinkt
453 224	Exzenterverschluss	M14x1,5mm, Hub 25mm, automatische Sicherung oben, abschließbar
453 226	Exzenterverschluss	M14x1,5mm, Hub 25mm, automatische Sicherung oben
453 225	Exzenterverschluss	M14x1,5mm, Hub 25mm, automatische Sicherung oben, abschließbar, zum Anschrauben, verzinkt
453 229	Exzenterverschluss	M14x1,5mm, Hub 25mm, automatische Sicherung oben, zum Anschrauben, verzinkt
453 229 1	Exzenterverschluss	M10x1,5mm, Hub 15mm, automatische Sicherung oben, zum Anschrauben, verzinkt

Deckelverschluss

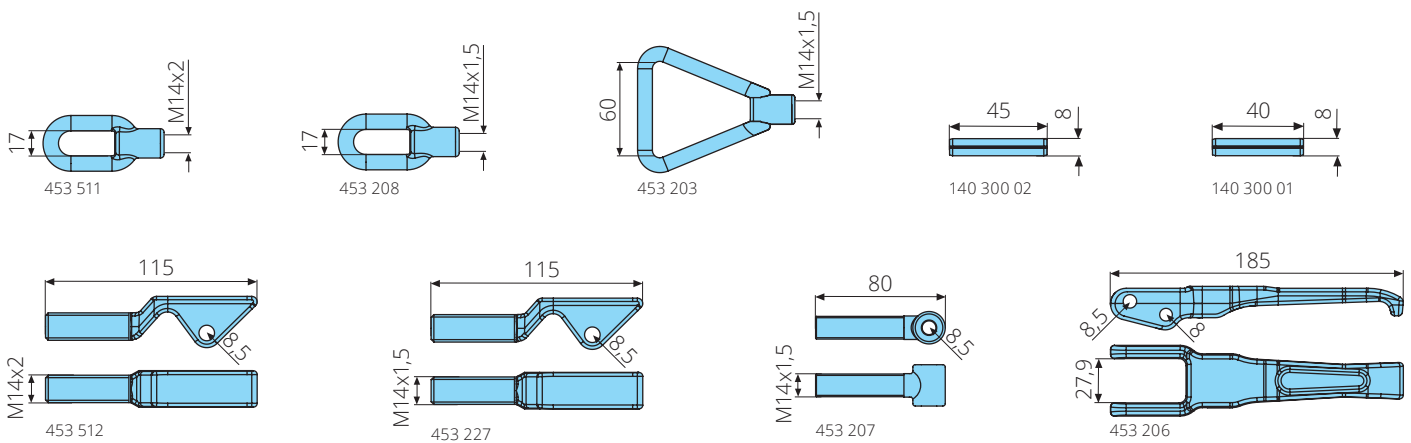


Artikel-Nr.	Bezeichnung	Bemerkung
453 520	Deckelverschluss	M14x2mm, Hub 25mm, automatische Sicherung oben, abschließbar

Exzenterverschlüsse

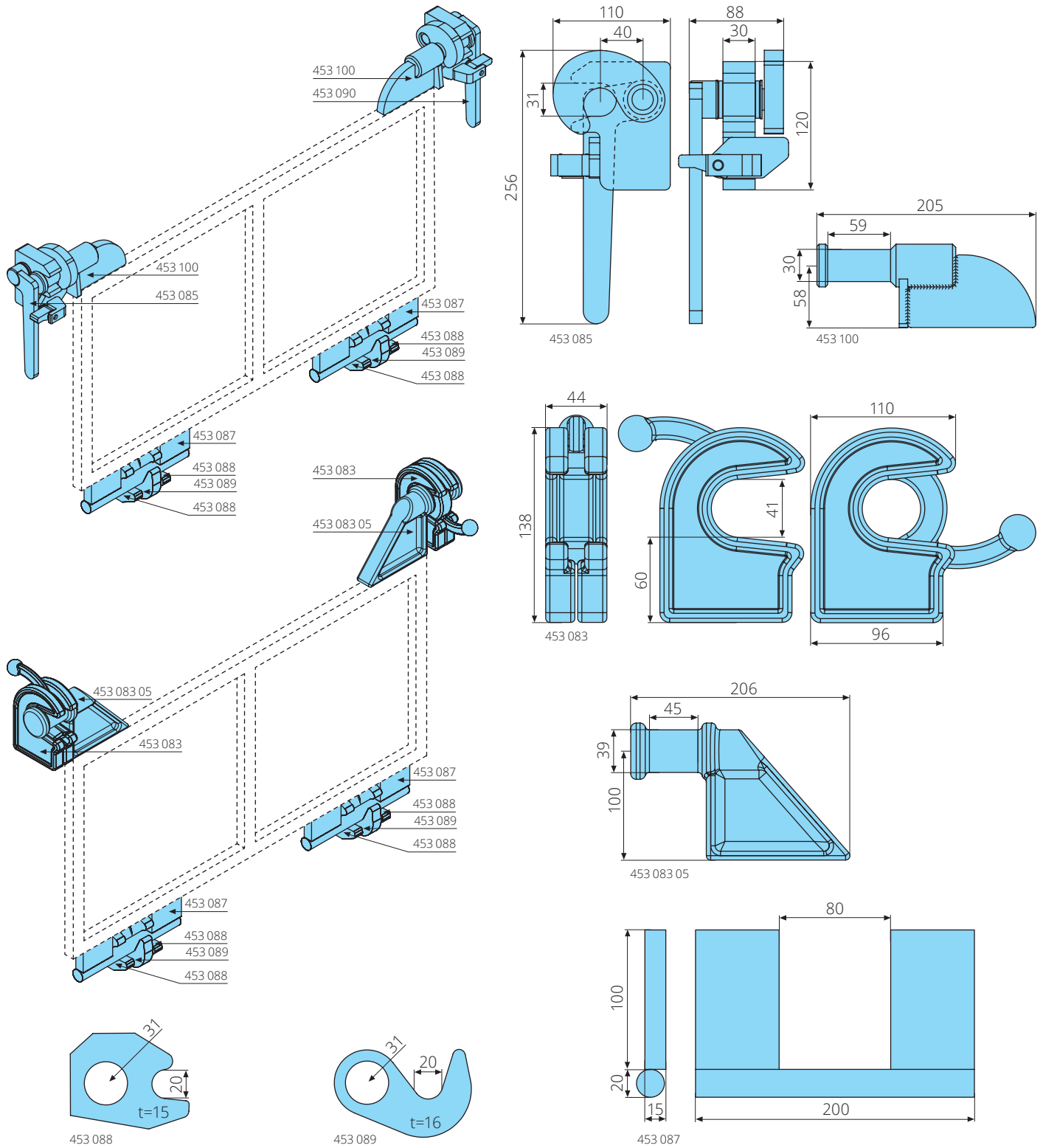


Artikel-Nr.	Bezeichnung	Bemerkung
453 200	Exzenterverschluss	M14x1,5mm, Hub 25mm, abschließbar
453 201	Exzenterverschluss	M14x1,5mm, Hub 25mm, automatische Sicherung unten, abschließbar
453 204	Exzenterverschluss	M14x1,5mm, Hub 30mm
453 205	Exzenterverschluss	M14x1,5mm, Hub 30mm, automatische Sicherung unten
453 231	Exzenterverschluss	M14x1,5mm, Hub 30mm, automatische Sicherung unten, zum Anschrauben, verzinkt



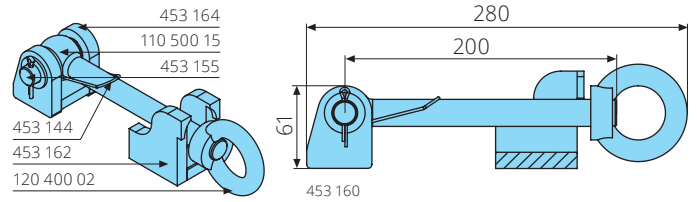
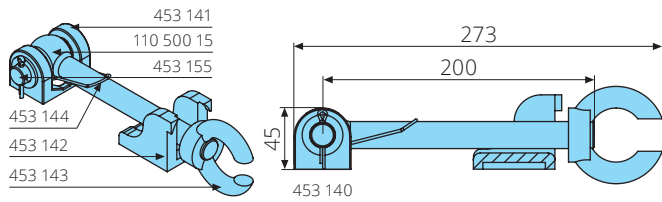
Artikel-Nr.	Bezeichnung	Bemerkung
453 511	Gewindeöse	M14x2mm, Ersatzteil für 453 500 /-501 /-510 /-520, verzinkt
453 208	Gewindeöse	M14x1,5mm, Ersatzteil für 453 200 /-201 /-204 /-205 /-224 /-225 /-226 /-229 /-231, verzinkt
453 203	Triangelöse	M14x1,5mm, Ersatzteil für 453 200 /-201 /-204 /-205 /-224 /-225 /-226 /-229 /-231, verzinkt
453 512	Gewindestück	M14x2mm, Ersatzteil für 453 500 /-501 /-510, verzinkt
453 227	Gewindestück	M14x1,5mm, Ersatzteil für 453 224 /-225 /-226 /-229, verzinkt
453 207	Gewindestück	M14x1,5mm, Ersatzteil für 453 200 /-201 /-204 /-205 /-231
453 206	Handgriff	L=185mm, Ersatzteil für 453 200 /-204, geschmiedet
140 300 01	Spannstift	8x40mm, ISO 8752, Ersatzteil für 453 224 /-225 /-226 /-500 /-501 /-510 /-520
140 300 02	Spannstift	8x45mm, ISO 8752, Ersatzteil für 453 200 /-201 /-204 /-205

Pendelklappensysteme



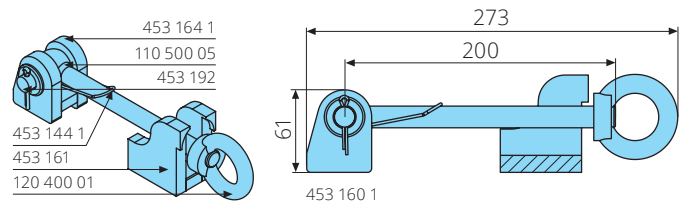
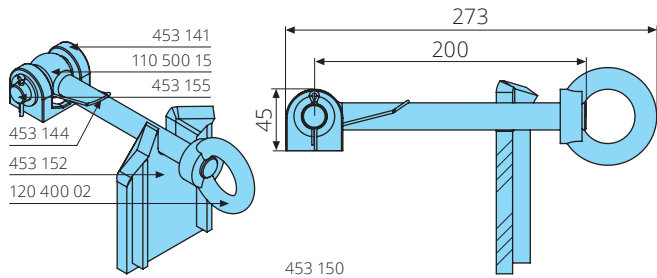
Artikel-Nr.	Bezeichnung	Bemerkung
453 085	Pendelklappenverschluss	d=31mm, links, abklappbar, Wandseite
453 090	Pendelklappenverschluss	d=31mm, rechts, abklappbar, Wandseite
453 100	Pendelachse	30x59mm
Artikel-Nr. Bezeichnung Bemerkung		
453 083	Pendelklappenverschluss	d=42mm, links/rechts
453 083 05	Pendelachse	39x45mm
Artikel-Nr. Bezeichnung Bemerkung		
453 088	Lager	d=20mm, Bohrung für Welle d=31mm
453 089	Haken	d=20mm, Bohrung für Welle d=31mm
453 087	Pendelscharnier	D=20mm

Verschlüsse für wasserdichte Pendelklappen



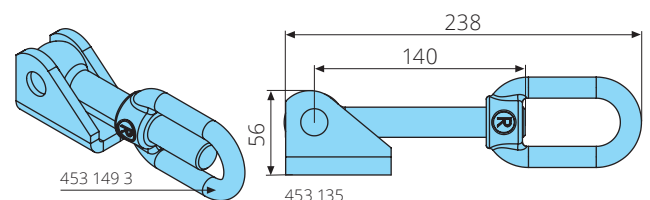
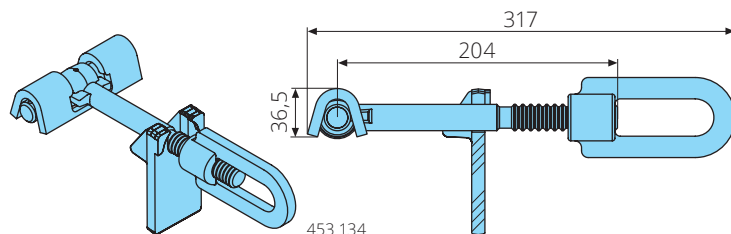
Artikel-Nr.	Bezeichnung	Bemerkung
453 140	Pendelklappenverschluss komplett	M20, flache Ausführung, mit Rückhaltefeder
453 160	Pendelklappenverschluss komplett	M20, mit Rückhaltefeder

Artikel-Nr.	Bezeichnung	Bemerkung
453 141	Containerbock	für M20, flache Ausführung, Stahlguss
453 164	Containerbock	für M20
453 155	Bolzen	18x75mm, für Augenschraube M20, verzinkt, mit Splint und Scheibe
453 144	Rückhaltefeder	d=21mm, Drahtdurchmesser 2mm, verzinkt
110 500 15	Augenschraube	M20x200mm, verzinkt, durchgehendes Gewinde, DIN 444
453 143	Ringmutter mit Öffnung	M20, verzinkt, Öffnung 24mm
120 400 02	Ringmutter	M20, verzinkt, DIN 582
453 142	Türbock	für M20, flache Ausführung, Stahlguss
453 162	Türbock	für M20



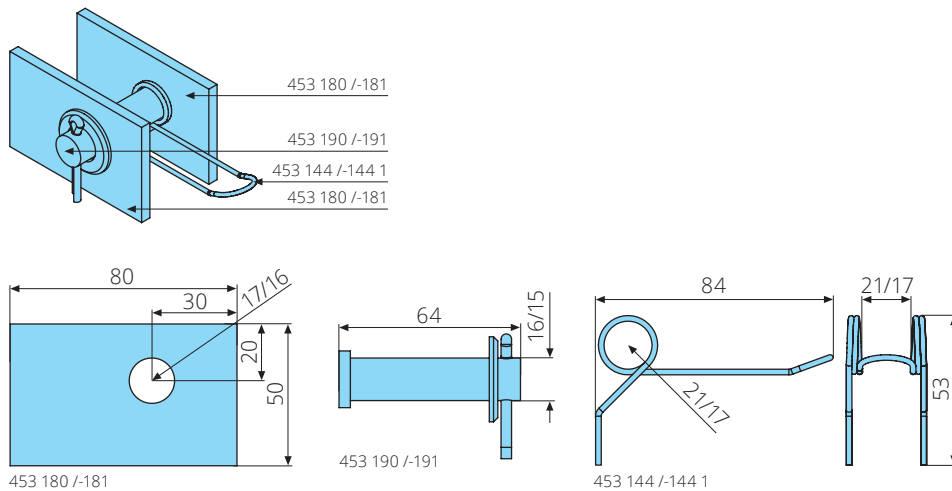
Artikel-Nr.	Bezeichnung	Bemerkung
453 150	Pendelklappenverschluss komplett	M20, mit Rückhaltefeder
453 160 1	Pendelklappenverschluss komplett	M16, mit Rückhaltefeder

Artikel-Nr.	Bezeichnung	Bemerkung
453 141	Containerbock	für M20, flache Ausführung, Stahlguss
453 164 1	Containerbock	für M16
453 155	Bolzen	18x75mm, für Augenschraube M20, verzinkt, mit Splint und Scheibe
453 192	Bolzen	15x70mm, für Augenschraube M16, mit Splint & Scheibe
453 144	Rückhaltefeder	d=21mm, Drahtdurchmesser 2mm, verzinkt
453 144 1	Rückhaltefeder	d=17mm, für M16, Draht D=2mm, verzinkt
110 500 15	Augenschraube	M20x200mm, verzinkt, durchgehendes Gewinde, DIN 444
110 500 05	Augenschraube	M16x200mm, verzinkt, DIN 444
120 400 02	Ringmutter	M20, verzinkt, DIN 582
120 400 01	Ringmutter	M16, verzinkt, DIN 582
453 152	Türbock	für M20
453 161	Türbock	für M16, Stahlguss



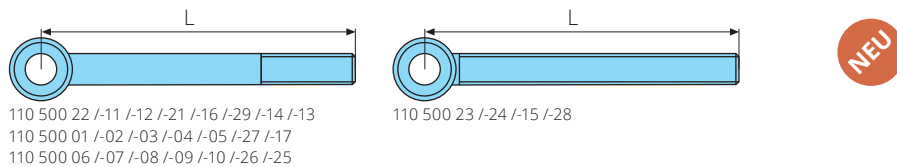
Artikel-Nr.	Bezeichnung	Bemerkung
453 134	Pendelklappenverschluss komplett	TR20x4mm, Augenschraube mit Trapezgewinde
453 135	Pendelklappenverschluss komplett	M20, Augenschraube mit durchgehendem Gewinde
453 149 3	Bügelmutter	M20

Pendelklappenverschlüsse in Einzelteilen / Zubehör



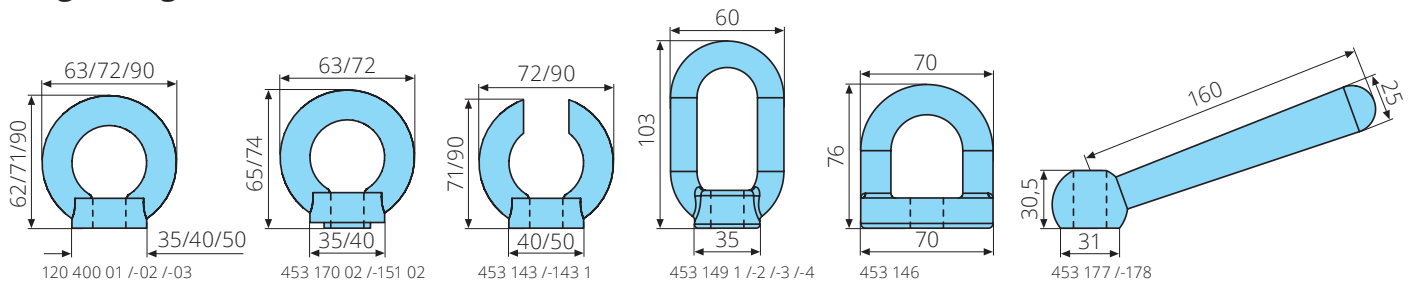
Artikel-Nr.	Bezeichnung	Bemerkung
453 180	Aufnahmeplatte	d=17mm, für M20
453 181	Aufnahmeplatte	d=16mm, für M16
453 190	Bolzen	16x64mm, für M20, mit Splint & Scheibe
453 191	Bolzen	15x64mm, für M16, mit Splint & Scheibe
453 144	Rückhaltefeder	d=21mm, Drahtdurchmesser 2mm, verzinkt
453 144 1	Rückhaltefeder	d=17mm, für M16, Draht D=2mm, verzinkt

Augenschrauben

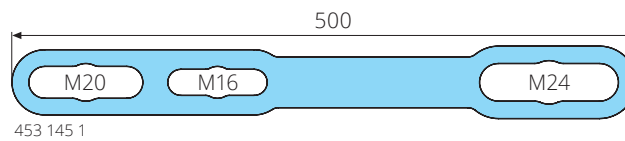


Artikel-Nr.	Bezeichnung	Bemerkung
110 500 22	Augenschraube	M10x80mm, verzinkt, DIN 444
110 500 11	Augenschraube	M12x70mm, DIN 444
110 500 12	Augenschraube	M12x70mm, Linksgewinde, DIN 444
110 500 21	Augenschraube	M12x80mm, verzinkt, DIN 444
110 500 16	Augenschraube	M14x80mm, verzinkt, Linksgewinde, DIN 444
110 500 29	Augenschraube	M14x120mm, verzinkt, Linksgewinde, DIN 444
110 500 14	Augenschraube	M16x70mm, DIN 444
110 500 13	Augenschraube	M16x70mm, Linksgewinde, DIN 444
110 500 01	Augenschraube	M16x120mm, verzinkt, DIN 444
110 500 02	Augenschraube	M16x140mm, verzinkt, DIN 444
110 500 03	Augenschraube	M16x160mm, verzinkt, DIN 444
110 500 04	Augenschraube	M16x180mm, verzinkt, DIN 444
110 500 05	Augenschraube	M16x200mm, verzinkt, DIN 444
110 500 24	Augenschraube	M16x200mm, verzinkt, durchgehendes Gewinde, DIN 444
110 500 27	Augenschraube	M18x200mm, verzinkt, DIN 444
110 500 17	Augenschraube	M20x100mm, verzinkt, DIN 444
110 500 06	Augenschraube	M20x120mm, verzinkt, DIN 444
110 500 07	Augenschraube	M20x140mm, verzinkt, DIN 444
110 500 08	Augenschraube	M20x160mm, verzinkt, DIN 444
110 500 09	Augenschraube	M20x180mm, verzinkt, DIN 444
110 500 15	Augenschraube	M20x200mm, verzinkt, durchgehendes Gewinde, DIN 444
110 500 10	Augenschraube	M20x220mm, verzinkt, DIN 444
110 500 39	Augenschraube	M20x240mm, verzinkt, DIN 444
110 500 30	Augenschraube	M20x260mm, verzinkt, DIN 444
110 500 23	Augenschraube	M24x180mm, verzinkt, durchgehendes Gewinde, DIN 444
110 500 28	Augenschraube	M24x280mm, verzinkt, durchgehendes Gewinde, DIN 444
110 500 26	Augenschraube	M24x250mm, verzinkt, Augendurchmesser d=25mm
110 500 25	Augenschraube	M24x270mm, verzinkt, DIN 444

Ring- & Bügelmuttern

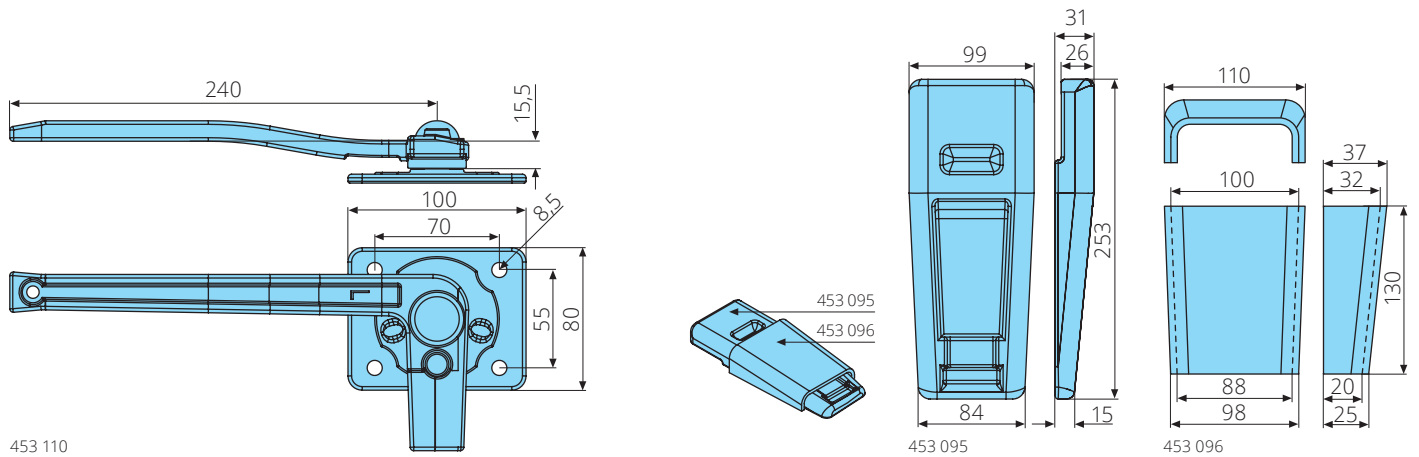


Artikel-Nr.	Bezeichnung	Bemerkung
120 400 01	Ringmutter	M16, verzinkt, DIN 582
453 170 02	Ringmutter mit Bund	M16, verzinkt, Bund 3x18mm
453 149 1	Bügelmutter	M16
453 149 2	Bügelmutter	M18
120 400 02	Ringmutter	M20, verzinkt, DIN 582
453 151 02	Ringmutter mit Bund	M20, verzinkt, Bund 3x22mm
453 143	Ringmutter mit Öffnung	M20, verzinkt, Öffnung 24mm
453 149 3	Bügelmutter	M20
453 146	Bügelmutter	M20, verzinkt
120 400 03	Ringmutter	M24, verzinkt, DIN 582
453 143 1	Ringmutter mit Öffnung	M24, verzinkt, Öffnung 28mm
453 149 4	Bügelmutter	M24
453 145 1	Schlüssel für Ring- & Bügelmuttern	500x50x12mm, für M16, M20 & M24, verzinkt
453 177	Knebel	M16, verzinkt
453 178	Knebel	M20, verzinkt



Artikel-Nr.	Bezeichnung	Bemerkung
453 145 1	Schlüssel für Ring- & Bügelmuttern	500x50x12mm, für M16, M20 & M24, verzinkt

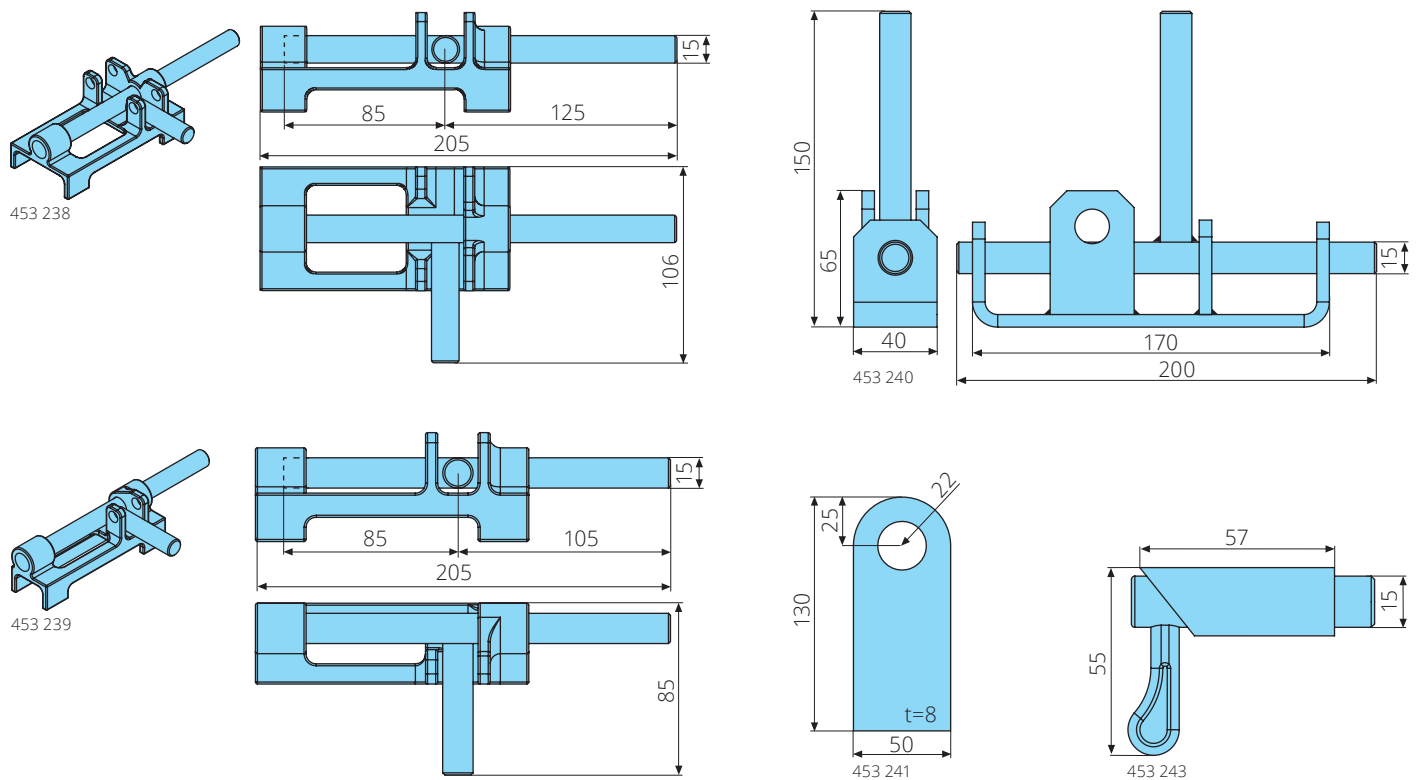
Verschlüsse für Plattformcontainer



453 110

Artikel-Nr.	Bezeichnung	Bemerkung
453 110	Klappenverschluss	links, geschmiedet
453 111	Klappenverschluss	rechts, geschmiedet
453 095	Rungenkeil	99x253mm, Stahlguss
453 096	Rungentasche	110x130mm

Schiebeböcke

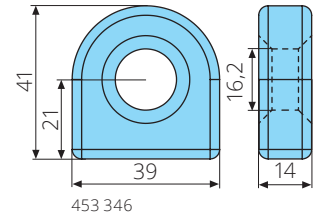
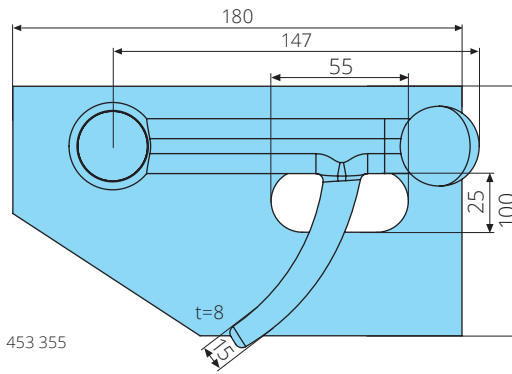
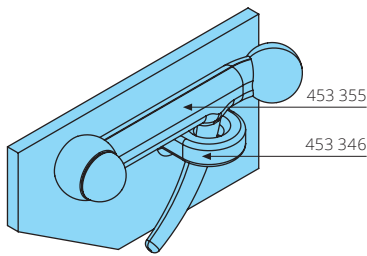


453 238

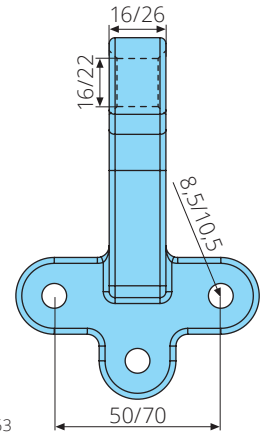
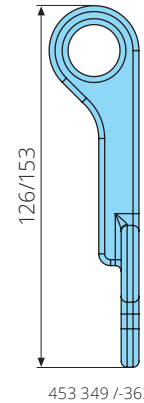
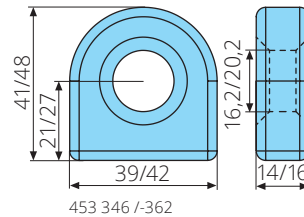
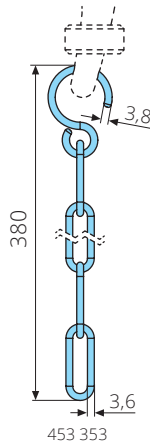
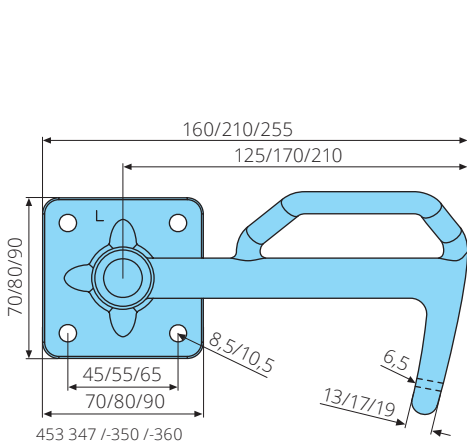
453 239

Artikel-Nr.	Bezeichnung	Bemerkung
453 238	Schiebebock	D=15mm, beidseitig, abschließbar
453 239	Schiebebock	D=15mm, rechts, abschließbar
453 240	Schiebebock	D=15mm, beidseitig, abschließbar
453 241	Verriegelsblech	d=22mm
453 243	Federriegel	D=15mm, verzinkt

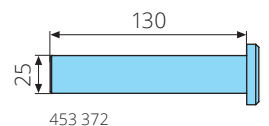
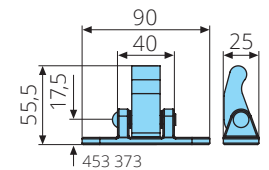
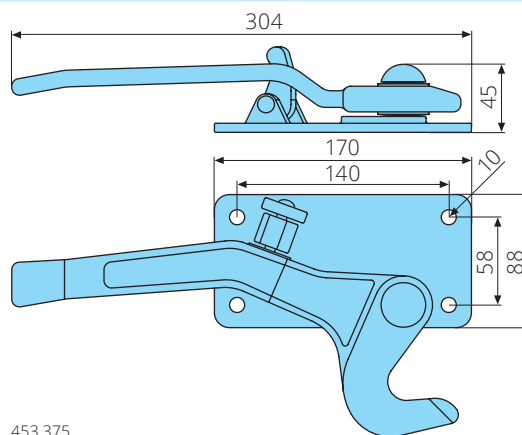
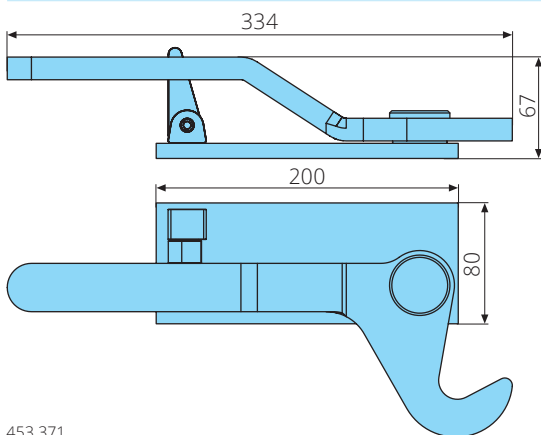
Tür- & Klappenverriegelungen



Artikel-Nr.	Bezeichnung	Bemerkung
453 355	Türverriegelung	D=15mm, links, roh
453 354	Türverriegelung	D=15mm, rechts, roh
453 346	Öse	d=16,2mm, für Klappenverriegelung Größe 1, zum Anschweißen

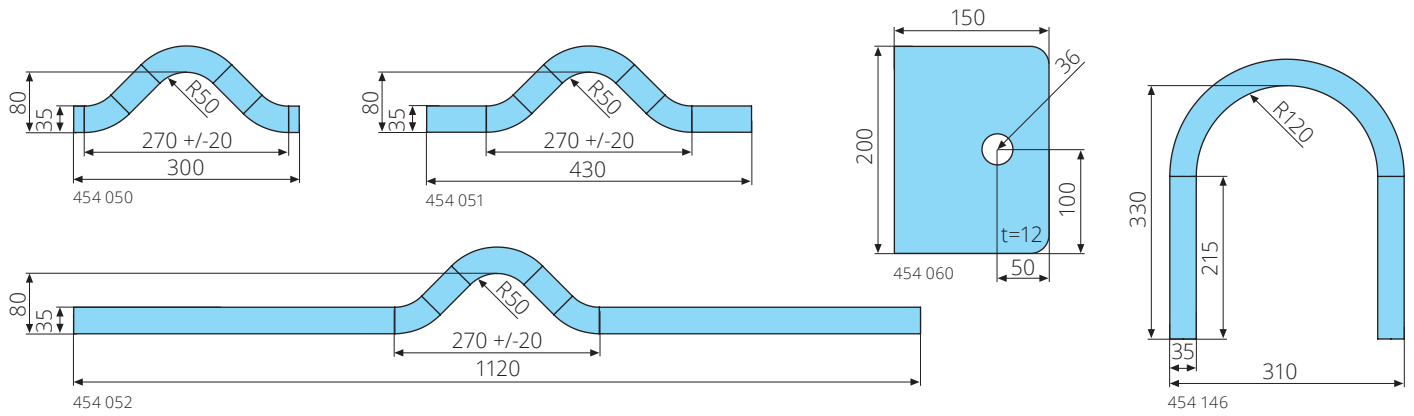


Artikel-Nr.	Bezeichnung	Bemerkung
453 347	Klappenverriegelung	D=13mm, links, Größe 1, Haken L=125mm, Platte 70x70mm, verzinkt
453 348	Klappenverriegelung	D=13mm, rechts, Größe 1, Haken L=125mm, Platte 70x70mm, verzinkt
453 350	Klappenverriegelung	D=17mm, links, Größe 2, Haken L=170mm, Platte 80x80mm, verzinkt
453 351	Klappenverriegelung	D=17mm, rechts, Größe 2, Haken L=170mm, Platte 80x80mm, verzinkt
453 360	Klappenverriegelung	D=19mm, links, Größe 3, Haken L=210mm, Platte 90x90mm, verzinkt
453 361	Klappenverriegelung	D=19mm, rechts, Größe 3, Haken L=210mm, Platte 90x90mm, verzinkt
453 353	Sicherungshaken mit Kette	D=3,8mm, L=380mm, verzinkt, VPE 10 Stück
453 346	Öse	d=16,2mm, für Klappenverriegelung Größe 1, zum Anschweißen
453 349	Öse	d=16mm, für Klappenverriegelung Größe 1, zum Anschrauben, verzinkt
453 362	Öse	d=20,2mm, für Klappenverriegelung Größe 2/3, zum Anschweißen
453 363	Öse	d=22mm, für Klappenverriegelung Größe 2/3, zum Anschrauben, verzinkt



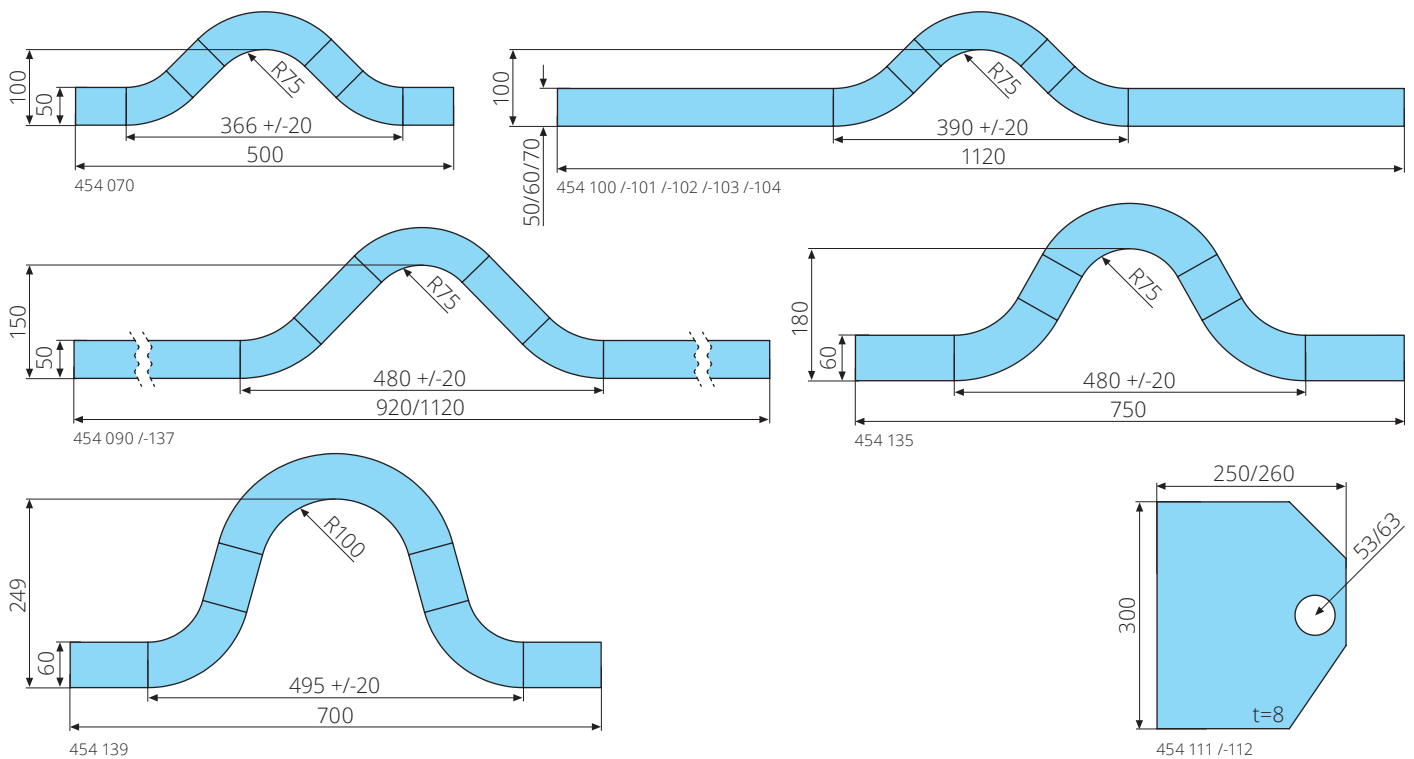
Artikel-Nr.	Bezeichnung	Bemerkung
453 371	Klappenverriegelung	links, 10mm Blech
453 370	Klappenverriegelung	rechts, 10mm Blech
453 375	Klappenverriegelung	links, geschmiedet
453 376	Klappenverriegelung	rechts, geschmiedet
453 372	Achse	25x130mm, für Klappenverriegelung
453 373	Sicherung	Stahlguss

City-Aufnahmebügel



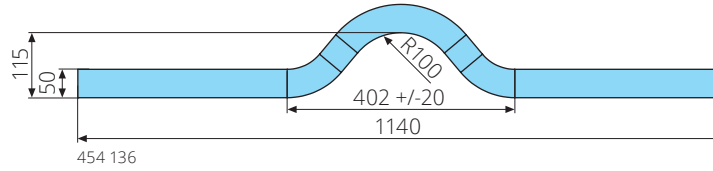
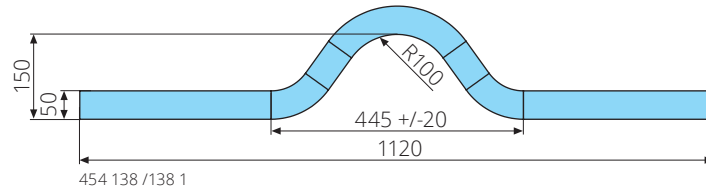
Artikel-Nr.	Bezeichnung	Bemerkung
454 050	City-Aufnahmebügel	35x80x300mm, R50, kaltverformt, S355J2+N
454 051	City-Aufnahmebügel	35x80x430mm, R50, kaltverformt, S355J2+N, DIN 30722
454 052	City-Aufnahmebügel	35x80x1120mm, R50, kaltverformt, S355J2+N, DIN 30722
454 060	Anschweißplatte	12x150x200mm, d=36mm, für City-Aufnahmebügel D=35mm, S355J2
454 146	City-Aufnahmebügel	35x330x310mm, R120, kaltverformt, S355J2+N

Aufnahmebügel

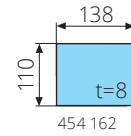
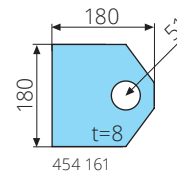
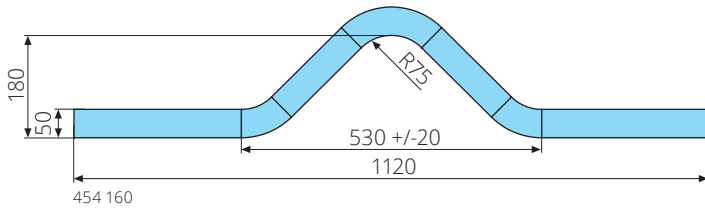


Artikel-Nr.	Bezeichnung	Bemerkung
454 070	Aufnahmebügel	50x100x500mm, R75, kaltverformt, S355J2+N
454 090	Aufnahmebügel	50x150x920mm, R75, kaltverformt, S355J2+N
454 137	Aufnahmebügel	50x150x1120mm, R75, kaltverformt, S355J2+N
454 100	Aufnahmebügel	50x100x1120mm, R75, kaltverformt, S355J2+N, DIN 30722
454 101	Aufnahmebügel	50x100x1120mm, R75, geschmiedet, S355J2+N, DIN 30722
454 139	Aufnahmebügel	60x249x700mm, R100, kaltverformt, S355J2+N
454 135	Aufnahmebügel	60x180x750mm, R75, geschmiedet, S355J2+N
454 102	Aufnahmebügel	60x100x1120mm, R75, kaltverformt, S355J2+N, DIN 30722
454 103	Aufnahmebügel	60x100x1120mm, R75, geschmiedet, S355J2+N, DIN 30722
454 104	Aufnahmebügel	70x100x1120mm, R75, kaltverformt, S355J2+N
454 111	Anschweißplatte	250x300x8mm, d=53mm, für Aufnahmebügel D=50mm, S355J2
454 112	Anschweißplatte	260x300x8mm, d=63mm, für Aufnahmebügel D=60mm, S355J2

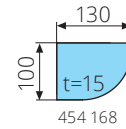
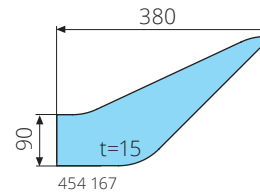
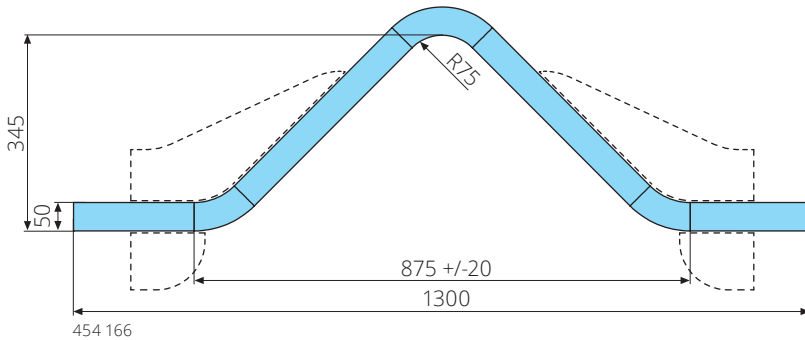
Aufnahmebügel



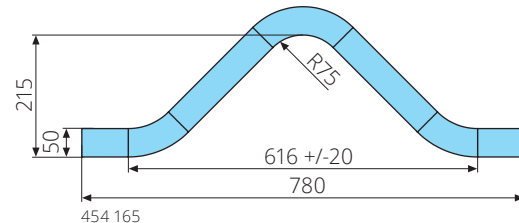
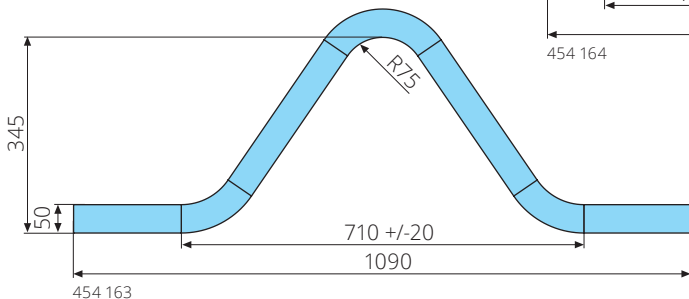
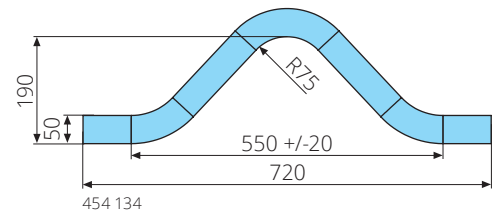
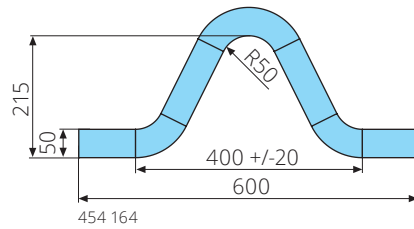
Artikel-Nr.	Bezeichnung	Maß
454 138	Aufnahmebügel	50x150x1120mm, R100, kaltverformt, S355J2+N
454 138 1	Aufnahmebügel	50x150x1120mm, R100, geschmiedet, S355J2+N
454 136	Aufnahmebügel	50x115x1140mm, R100, kaltverformt, S355J2+N



Artikel-Nr.	Bezeichnung	Bemerkung
454 160	Aufnahmebügel	50x180x1120mm, R75, kaltverformt, S355J2+N
454 161	Seitenblech	180x180x8mm, d=51mm
454 162	Abdeckblech	110x138x8mm

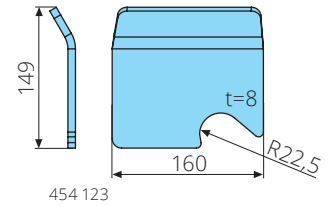
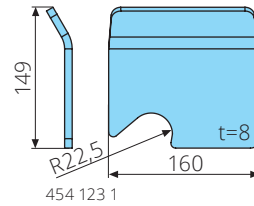
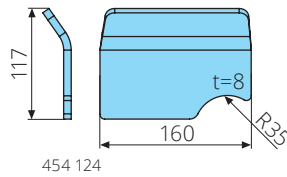
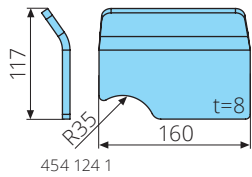
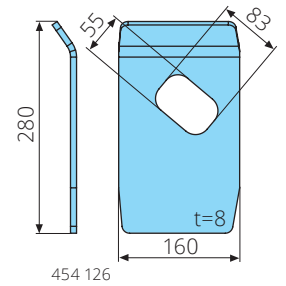
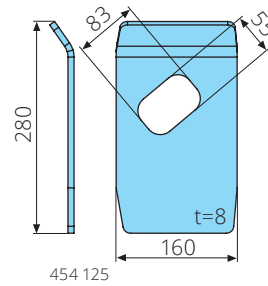
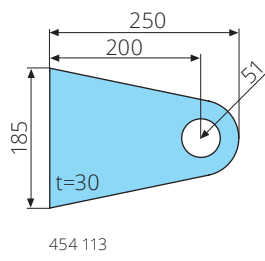
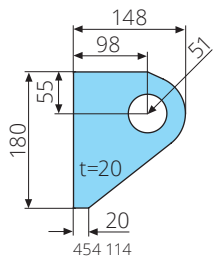


Artikel-Nr.	Bezeichnung	Bemerkung
454 166	Aufnahmebügel	50x345x1300mm, R75, kaltverformt, S355J2+N
454 167	Verstärkungsblech	90x380x15mm
454 168	Verstärkungsblech	100x130x15mm



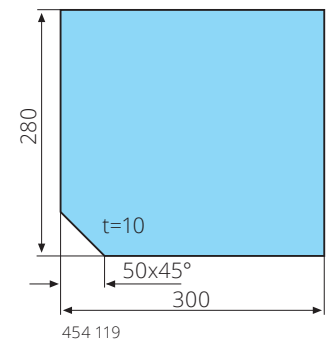
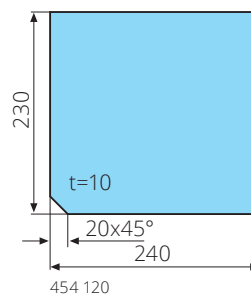
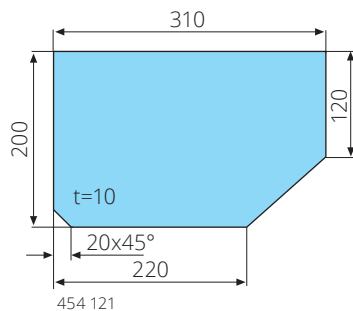
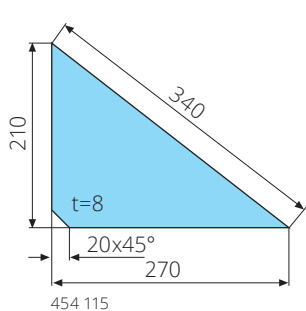
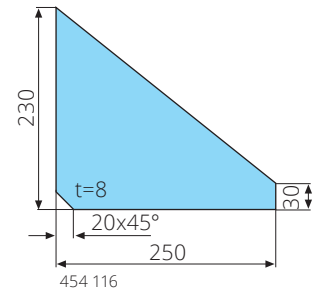
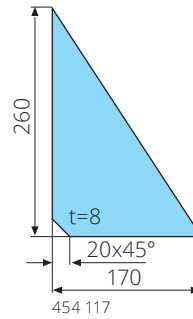
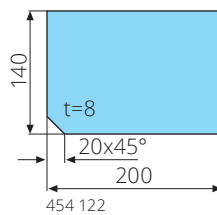
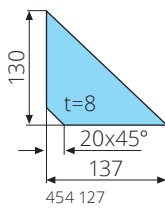
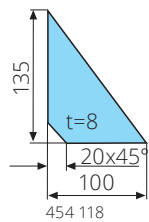
Artikel-Nr.	Bezeichnung	Bemerkung
454 164	Aufnahmebügel	50x215x600mm, R50, kaltverformt, S355J2+N
454 134	Aufnahmebügel	50x190x720mm, R75, kaltverformt, S355J2+N
454 165	Aufnahmebügel	50x215x780mm, R75, kaltverformt, S355J2+N
454 163	Aufnahmebügel	50x345x1090mm, R75, kaltverformt, S355J2+N

Bügelbleche



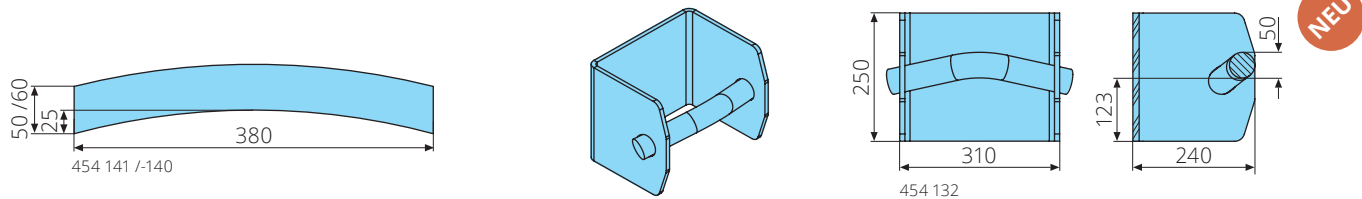
Artikel-Nr.	Bezeichnung	Bemerkung
454 114	Bügelblech	180x148x20mm, d=51mm
454 113	Bügelblech	250x185x30mm, d=51mm
454 125	Bügelblech	280x160x8mm, links
454 126	Bügelblech	280x160x8mm, rechts
454 124 1	Bügelblech	117x160x8mm, links
454 124	Bügelblech	117x160x8mm, rechts
454 123 1	Bügelblech	149x160x8mm, links
454 123	Bügelblech	149x160x8mm, rechts

Knotenbleche

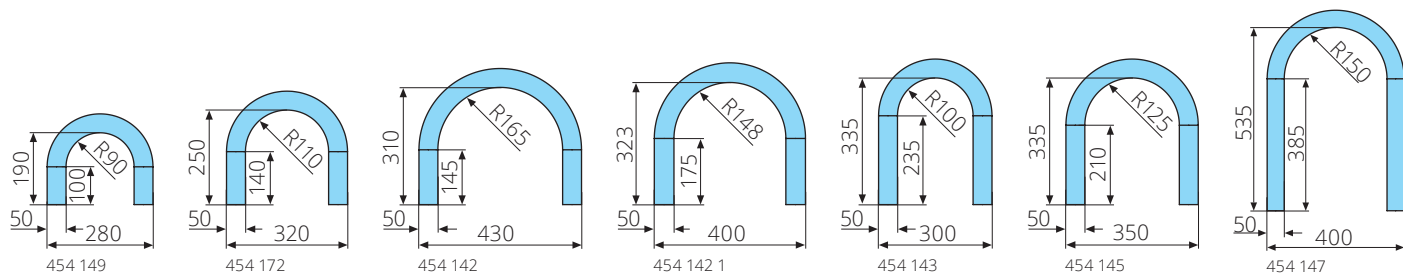


Artikel-Nr.	Bezeichnung	Bemerkung
454 118	Knotenblech	100x135x8mm
454 127	Knotenblech	137x130x8mm
454 122	Knotenblech	140x200x8mm
454 117	Knotenblech	170x260x8mm
454 116	Knotenblech	250x230x8mm
454 115	Knotenblech	270x210x340x8mm
454 121	Knotenblech	220x200x310x120x10mm
454 120	Knotenblech	230x240x10mm
454 119	Knotenblech	280x300x10mm

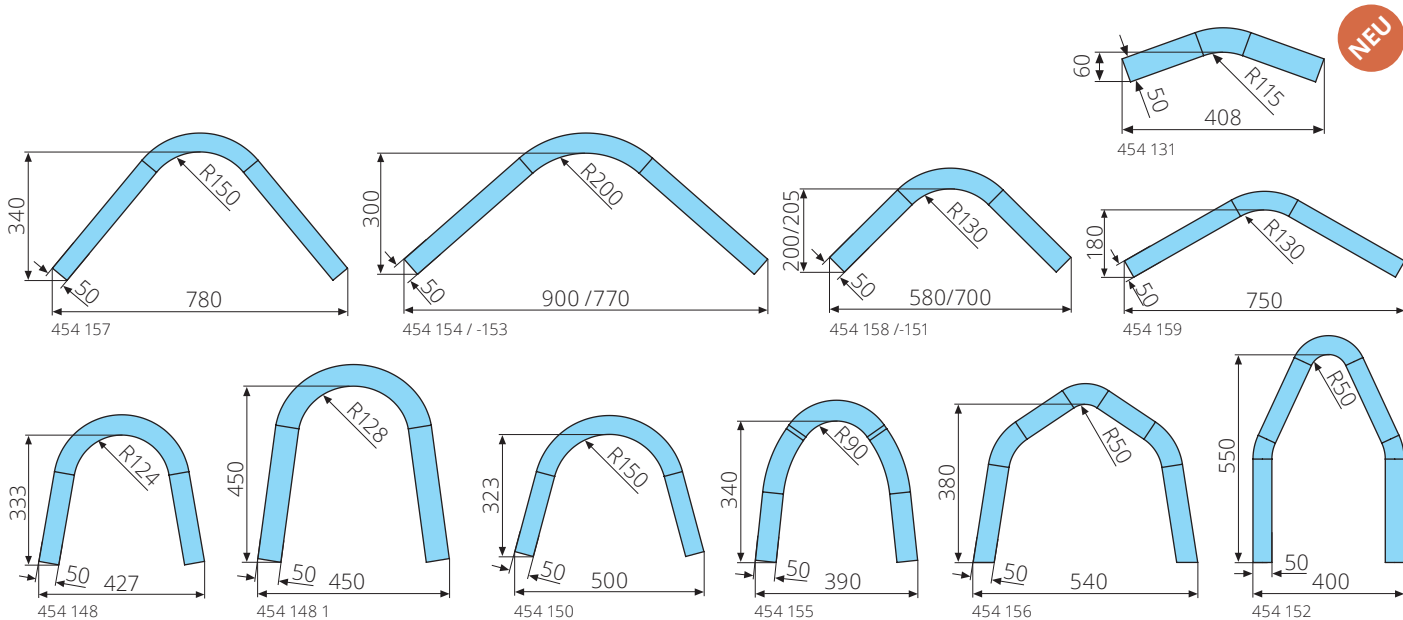
Aufnahmebügel



Artikel-Nr.	Bezeichnung	Bemerkung
454 141	Aufnahmebügel	50x25x380mm, R734, kaltverformt, S355J2+N
454 140	Aufnahmebügel	60x25x380mm, R734, kaltverformt, S355J2+N
454 132	Bügel komplett	50x310x250mm, S355J2+N, grundiert

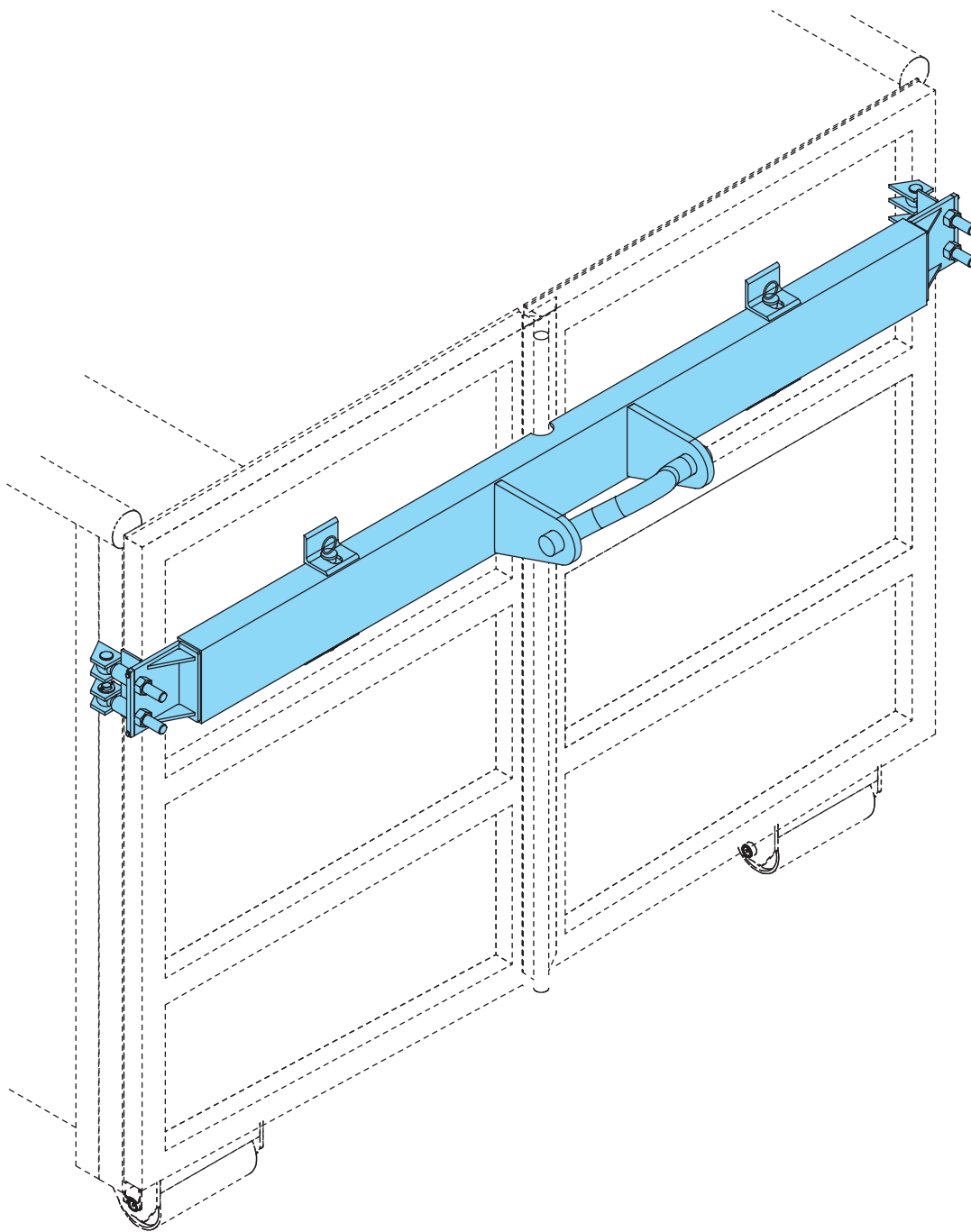


Artikel-Nr.	Bezeichnung	Bemerkung
454 149	Aufnahmebügel	50x190x280mm, R90, kaltverformt, S355J2+N
454 172	Aufnahmebügel	50x250x320mm, R110, kaltverformt, S355J2+N
454 142	Aufnahmebügel	50x310x430mm, R165, kaltverformt, S355J2+N
454 142 1	Aufnahmebügel	50x323x400mm, R148, geschmiedet, S355J2+N
454 143	Aufnahmebügel	50x335x300mm, R100, kaltverformt, S335J2+N
454 145	Aufnahmebügel	50x335x350mm, R125, kaltverformt, S355J2+N
454 147	Aufnahmebügel	50x535x400mm, R150, kaltverformt, S355J2+N

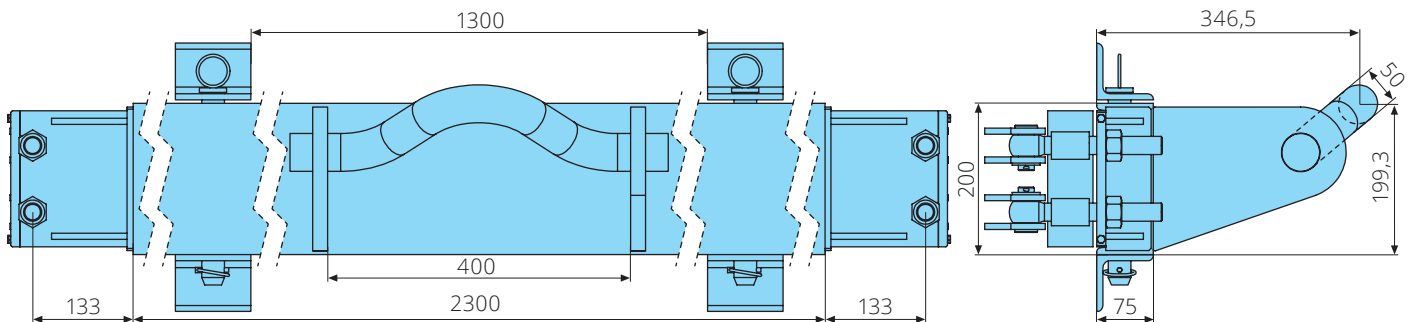


Artikel-Nr.	Bezeichnung	Bemerkung
454 131	Aufnahmebügel	50x60x408mm, R115, kaltverformt, S355J2+N
454 157	Aufnahmebügel	50x340x780mm, R150, kaltverformt, S355J2+N
454 154	Aufnahmebügel	50x300x900mm, R200, kaltverformt, S355J2+N
454 153	Aufnahmebügel	50x300x770mm, R200, kaltverformt, S355J2+N
454 158	Aufnahmebügel	50x200x580mm, R130, kaltverformt, S355J2+N
454 151	Aufnahmebügel	50x205x700mm, R130, kaltverformt, S355J2+N
454 159	Aufnahmebügel	50x180x750mm, R130, kaltverformt, S355J2+N
454 148	Aufnahmebügel	50x333x427mm, R124, geschmiedet, S355J2+N
454 148 1	Aufnahmebügel	50x450x450mm, R128, kaltverformt, S355J2+N
454 150	Aufnahmebügel	50x323x500mm, R150, kaltverformt, S355J2+N
454 155	Aufnahmebügel	50x340x390mm, R90, kaltverformt, S355J2+N
454 156	Aufnahmebügel	50x380x540mm, R50, kaltverformt, S355J2+N
454 152	Aufnahmebügel	50x550x400mm, R50, kaltverformt, S355J2+N

Rangierbügel komplett



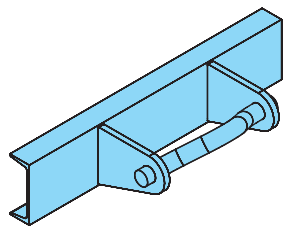
454 191



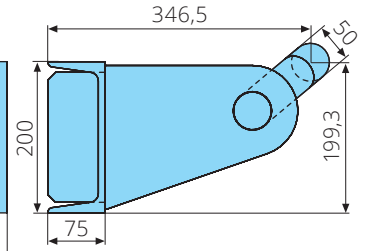
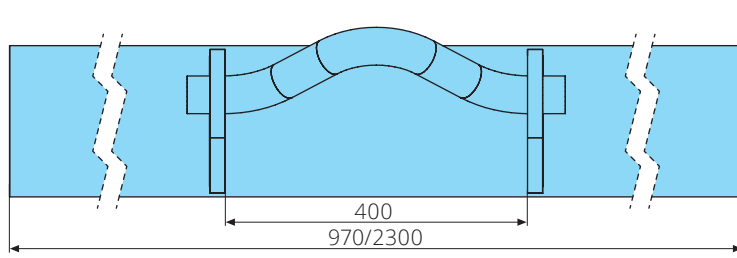
Artikel-Nr.	Bezeichnung	Bemerkung
454 191	Rangierbügel komplett	50x2300mm, für Heckklappe, schwenkbar, U-Profil 200mm, S355J2+N

Aufnahmebügel komplett

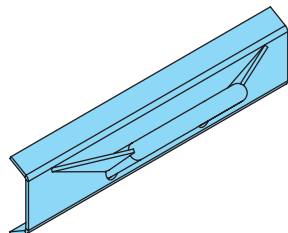
Rangierbügel / Aufnahmebügel komplett



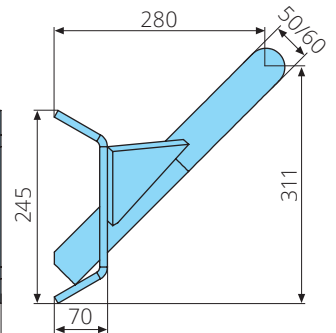
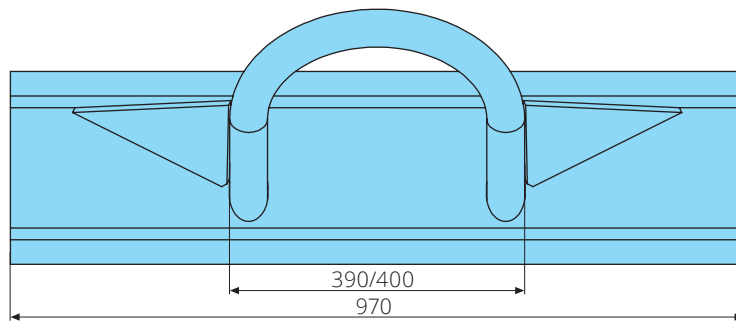
454 180 /-190



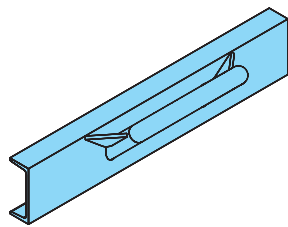
Artikel-Nr.	Bezeichnung	Bemerkung
454 180	Bügel komplett	50x970mm, U-Profil 200mm, grundiert, S355J2+N
454 190	Bügel komplett	50x2300mm, U-Profil 200mm, roh, S355J2+N



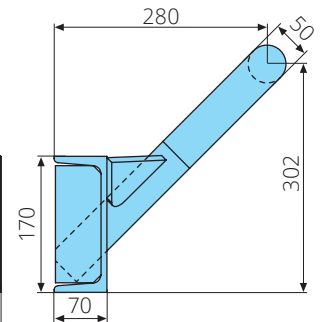
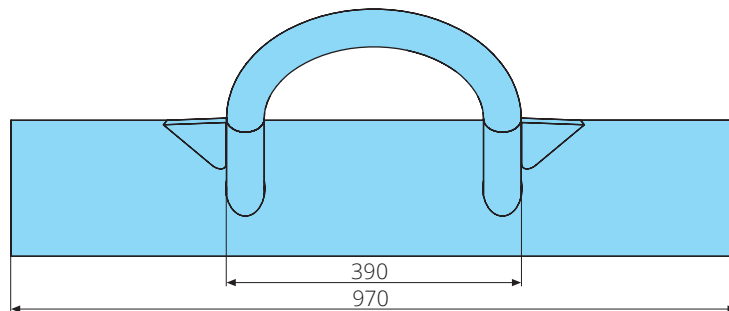
454 181 2 /-181 3



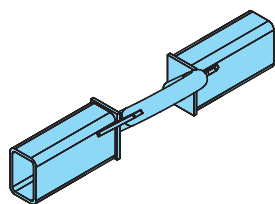
Artikel-Nr.	Bezeichnung	Bemerkung
454 181 2	Bügel komplett	50x970mm, S355J2+N
454 181 3	Bügel komplett	60x970mm, S355J2+N



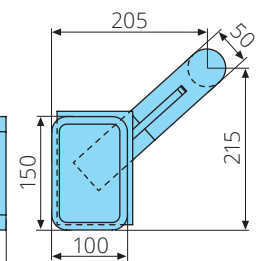
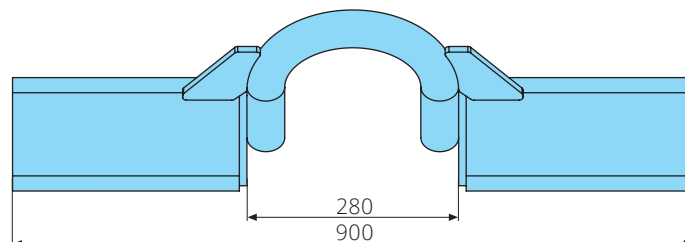
454 181 02



Artikel-Nr.	Bezeichnung	Bemerkung
454 181 02	Bügel komplett	50x970mm, S355J2+N

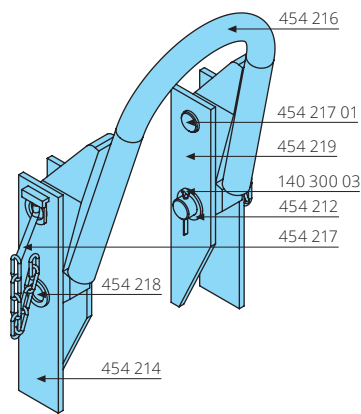


454 182

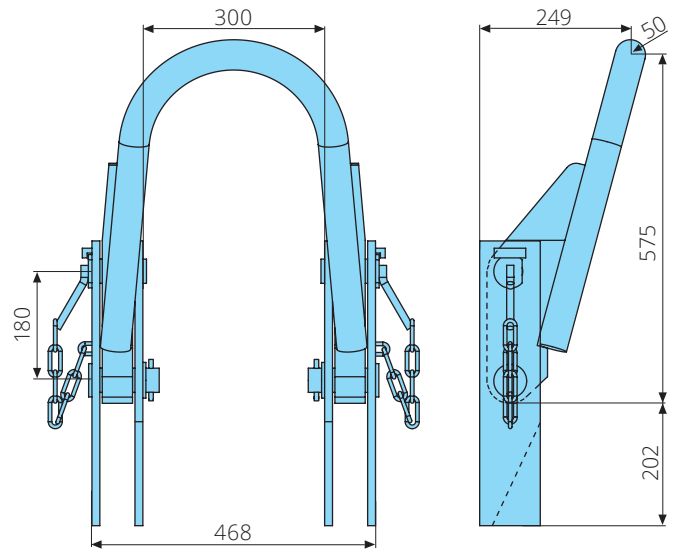


Artikel-Nr.	Bezeichnung	Bemerkung
454 182	Bügel komplett	50x900mm, für Volumencontainer, roh, S355J2+N, mit Bügel 454 149

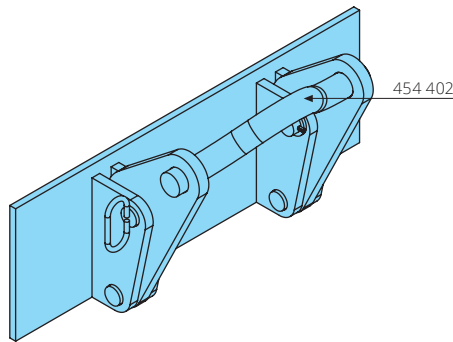
Klappbügel



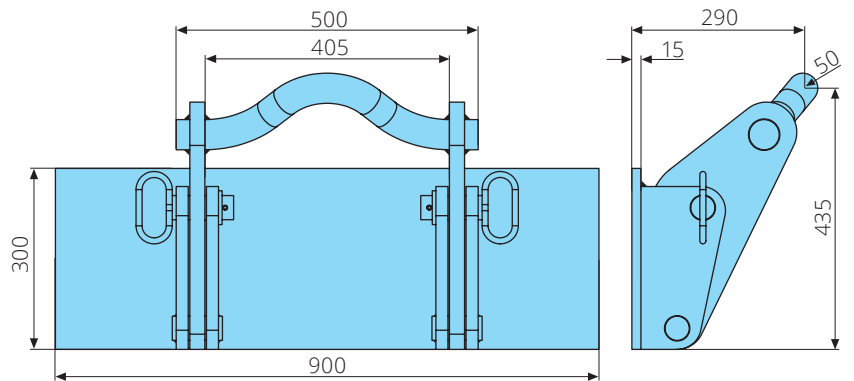
454 215



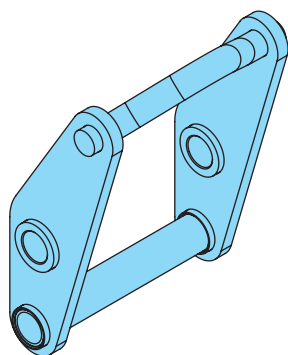
Artikel-Nr.	Bezeichnung	Bemerkung
454 215	Klappbügel komplett	50x468mm, universal, S355J2+N
454 216	Klappbügel	50x434mm, S355J2+N
454 217	Bolzen	40x90mm, links, mit Kette
454 217 01	Bolzen	40x90mm, rechts, mit Kette
454 218	Bolzen	40x110mm, ohne Kette
140 300 03	Spannstift	8x70mm, ISO 8752
454 212	Scheibe	41-59-5mm
454 214	Seitenblech	mit Bolzensicherung
454 219	Seitenblech	ohne Bolzensicherung



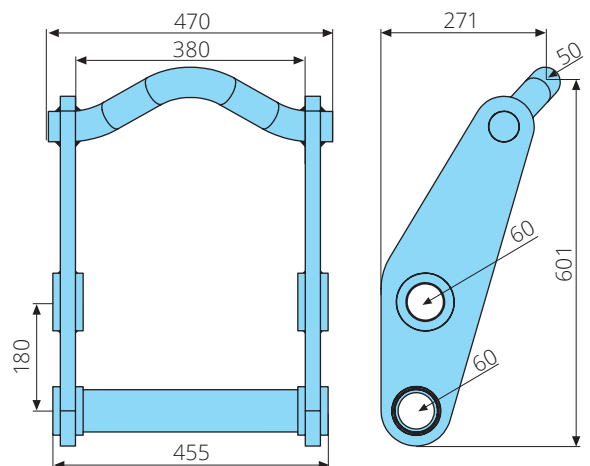
454 401



Artikel-Nr.	Bezeichnung	Bemerkung
454 401	Klappbügel komplett	50x900mm, S355J2+N
454 402	Klappbügel	50x500mm, S355J2+N

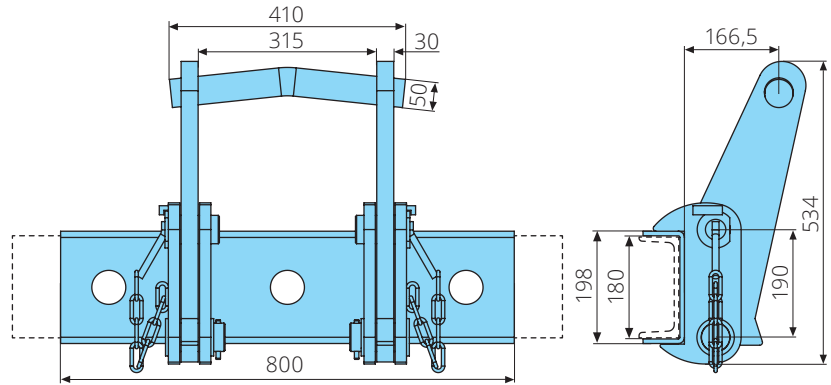
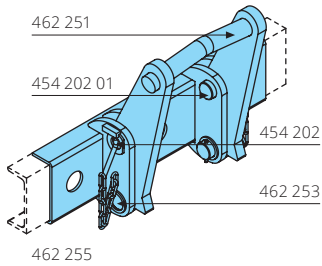


454 240

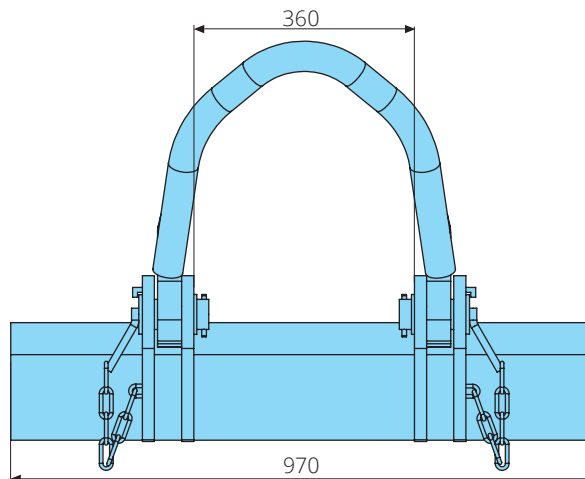
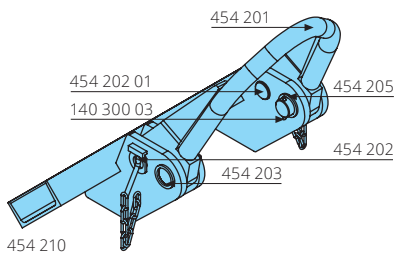
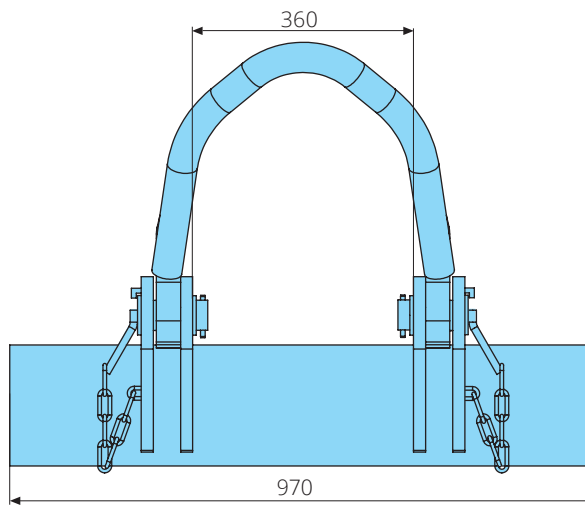
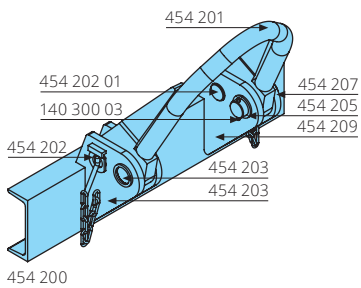


Artikel-Nr.	Bezeichnung	Bemerkung
454 240	Klappbügel	50x455mm, S355J2+N, Typ LOTUS

Klappbügel



Artikel-Nr.	Bezeichnung	Bemerkung
462 255	Klappbügel, komplett	50x800mm, S355J2+N
462 251	Klappbügel	50x410mm, S355J2+N
454 202	Bolzen	50x90mm, links, mit Kette
454 202 01	Bolzen	50x90mm, rechts, mit Kette
462 253	Bolzen	50x100mm

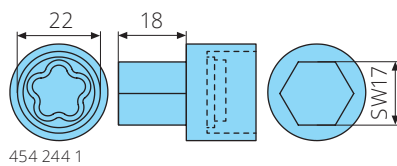
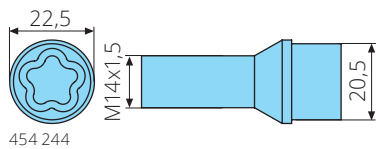
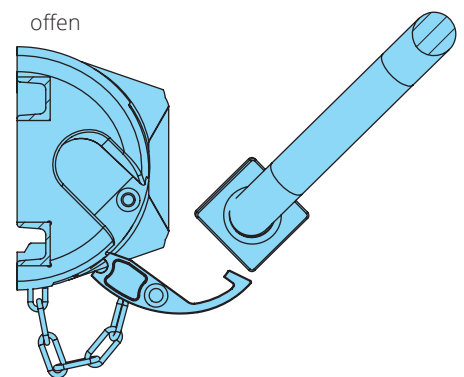
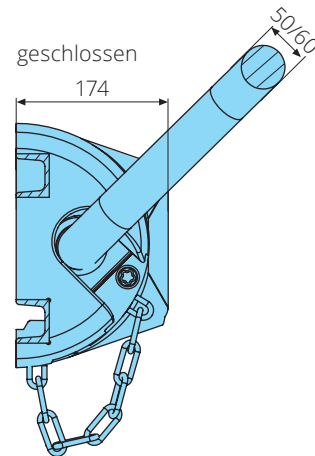
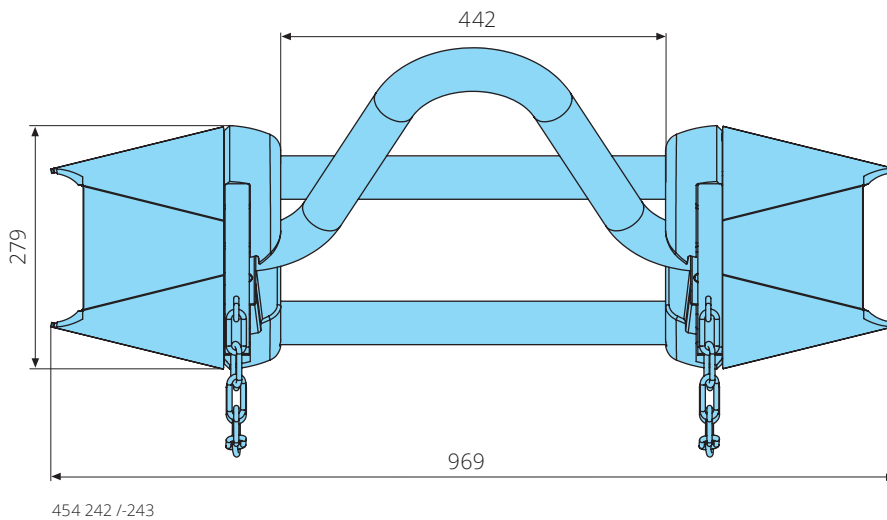
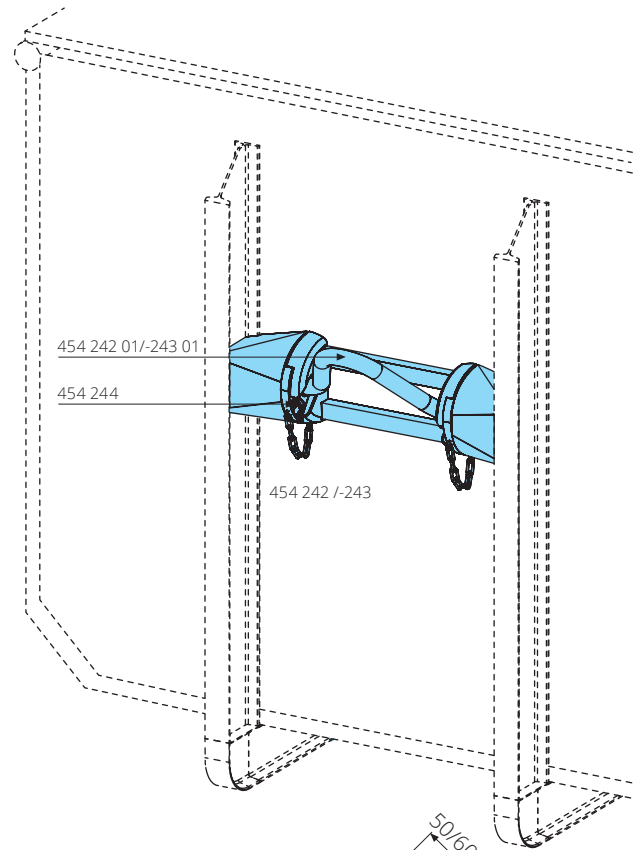


Artikel-Nr.	Bezeichnung	Bemerkung
454 200	Klappbügel komplett	50x970mm, für 90° Frontwand, S355J2+N
454 210	Klappbügel komplett	50x970mm, für 133° Frontwand, S355J2+N
454 201	Klappbügel	50x485mm, S355J2+N
454 202	Bolzen	50x90mm, links, mit Kette
454 202 01	Bolzen	50x90mm, rechts, mit Kette
454 203	Bolzen	50x110mm
140 300 03	Spannstift	8x70mm, ISO 8752
454 205	Scheibe	51-65-5mm
454 206	Seitenblech	links, mit Bolzensicherung, für Klappbügel 454 200
454 207	Seitenblech	rechts, mit Bolzensicherung, für Klappbügel 454 200
454 209	Seitenblech	innen, ohne Bolzensicherung, für Klappbügel 454 200

Steckbügel

- Mittels Stecksystem einfacher & schneller austauschbar
- Als Diebstahlsicherung oder zum Sperren reservierter Container einsetzbar
- 50/60mm Bügeldurchmesser bei identischer Aufnahme, max. Belastbarkeit 15/24 t
- Eigengewicht 17/22 kg
- Ein Verriegelungshaken kann mit einem normalen oder einem personalisierten Felgenschloss gesichert werden
- Leicht nachrüstbar, da Einbaumaße der DIN entsprechen
- DEKRA geprüft
- Nur für I-Träger, für U-Profil auf Anfrage

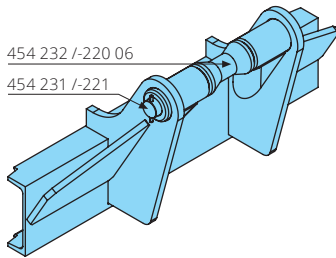
Gebrauchsmuster DE 20 2012 008 224.8



Artikel-Nr.	Bezeichnung	Maß
454 242	Steckbügel komplett	50x969mm, S355J2+N
454 242 01	Steckbügel	50x565mm, S355J2+N
454 243	Steckbügel komplett	60x969mm, S355J2+N
454 243 01	Steckbügel	60x565mm, S355J2+N
Artikel-Nr.	Bezeichnung	Maß
454 244	Schloss für Steckbügel	M14x1,5mm
454 244 1	Schlüssel für Steckbügel	SW17

Schwerlastbügel

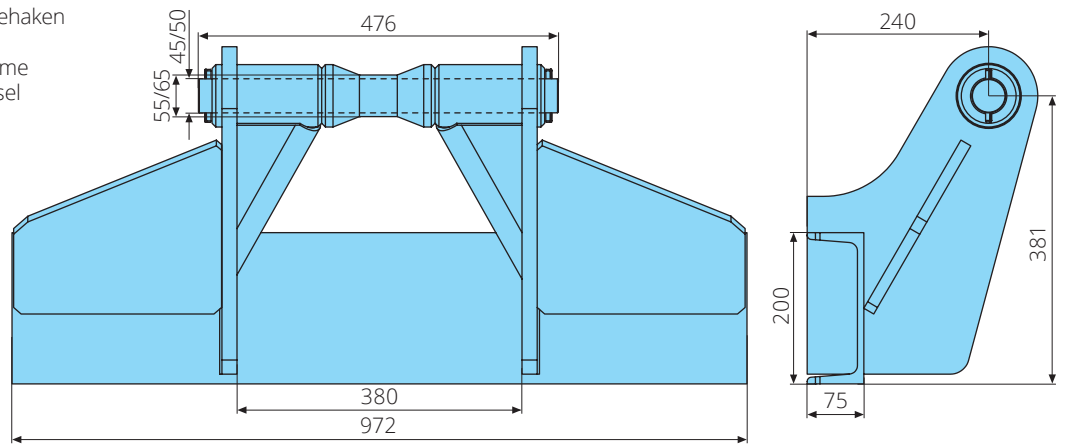
- verschleißarm an Rolle & Aufnahmehaken
- geräuscharm
- geringe Kosten bei der UVV-Abnahme
- keine Schweißarbeiten beim Wechsel



454 232 /-220 06

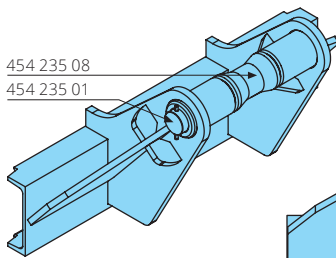
454 231 /-221

454 230 /-220



Artikel-Nr.	Bezeichnung	Bemerkung
454 230	Schwerlastbügel komplett	55x972mm, Rolle D=55mm
454 231	Achse	45x476mm, S355J2
454 232	Rolle	45-55-150mm, mit 2 Buchsen

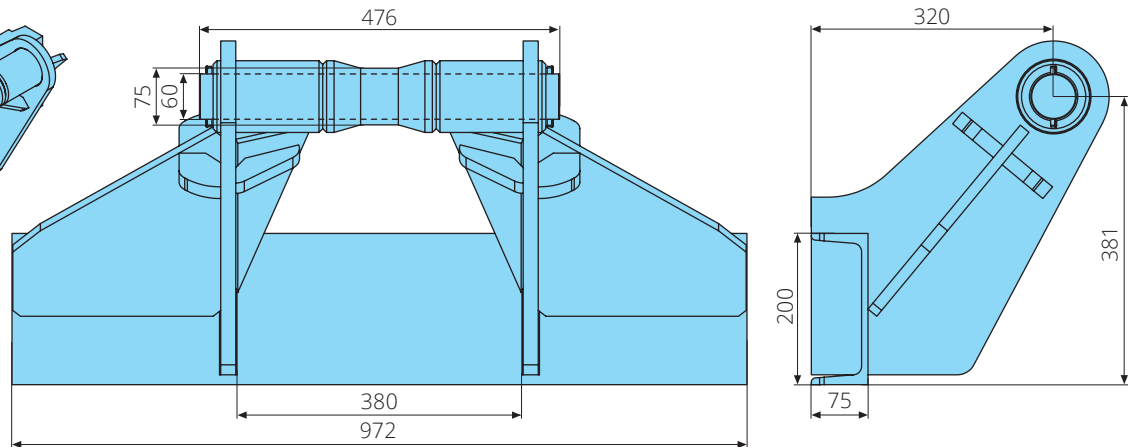
Artikel-Nr.	Bezeichnung	Bemerkung
454 220	Schwerlastbügel komplett	65x972mm, Rolle D=65mm
454 221	Achse	50x476mm, S355J2
454 220 06	Rolle	50-65-150mm, mit 2 Buchsen



454 235 08

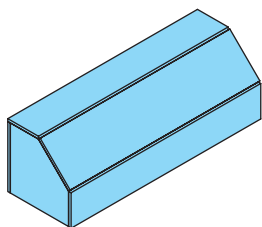
454 235 01

454 235

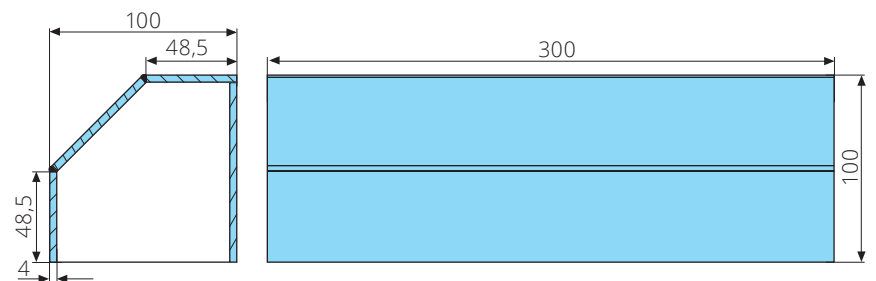


Artikel-Nr.	Bezeichnung	Bemerkung
454 235	Schwerlastbügel komplett	75x972mm, Rolle D=75mm
454 235 01	Achse	60x476mm, 42CroMo4
454 235 08	Rolle	60-75-150mm, mit 2 Buchsen

Containeranschlag



454 175



Artikel-Nr.	Bezeichnung	Bemerkung
454 175	Containeranschlag	100x300x100mm, S235JR

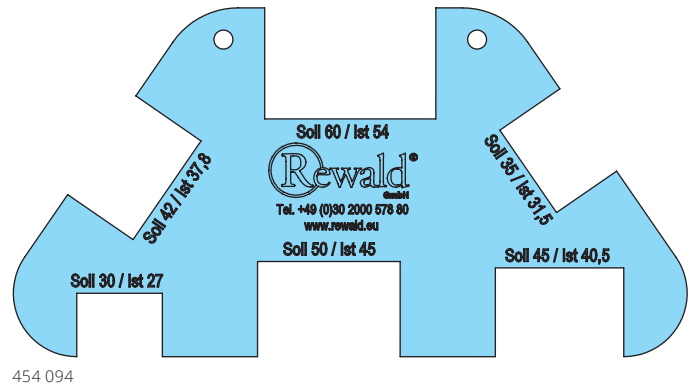
Verschleißlehre zur Containerprüfung nach DIN (Verschleißgrenze von 10%)

6 Rachenlehren zum Prüfen der Unterschreitung einer Verschleißgrenze von 10% nach DIN 30735, DIN 30720-1/-2 & DIN 30722-1/-2/-3:

- Aufnahmebügel an Abrollcontainern & mobilen Müllpressen
- Kipplagerbolzen an Absetzcontainern
- Aufhängezapfen an Absetzcontainern

Ermöglicht eine schnelle & sichere Prüfung. Die entsprechende Rachenlehre wird nach dem zu prüfenden Sollmaß des Aufnahmebügels, Kipplagerbolzen oder Aufhängezapfens ausgewählt. Lässt sich diese an einer Stelle über den Durchmesser des Prüfteilenschieben, entspricht es nicht mehr den Sicherheitsanforderungen. Mit Lochung zum Abheften.

Gebrauchsmuster DE 20 2009 002 403.2



454 094

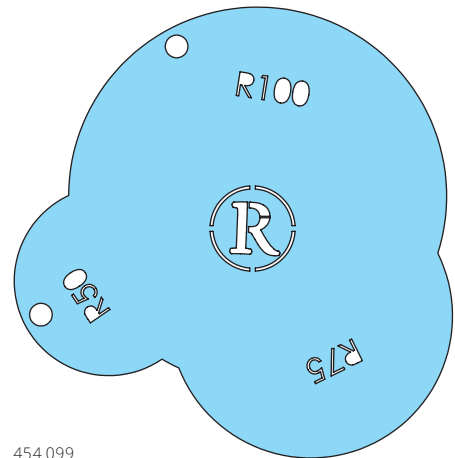
Artikel-Nr.	Bezeichnung	Bemerkung
454 094	Verschleißlehre	V4A Blech, zur Containerprüfung nach DIN (Verschleißgrenze von 10%)

Radienlehre zur Aufnahmebügelprüfung

3 Lehren zum Prüfen von Radien an Aufnahmebügeln:

- R50
- R75
- R100

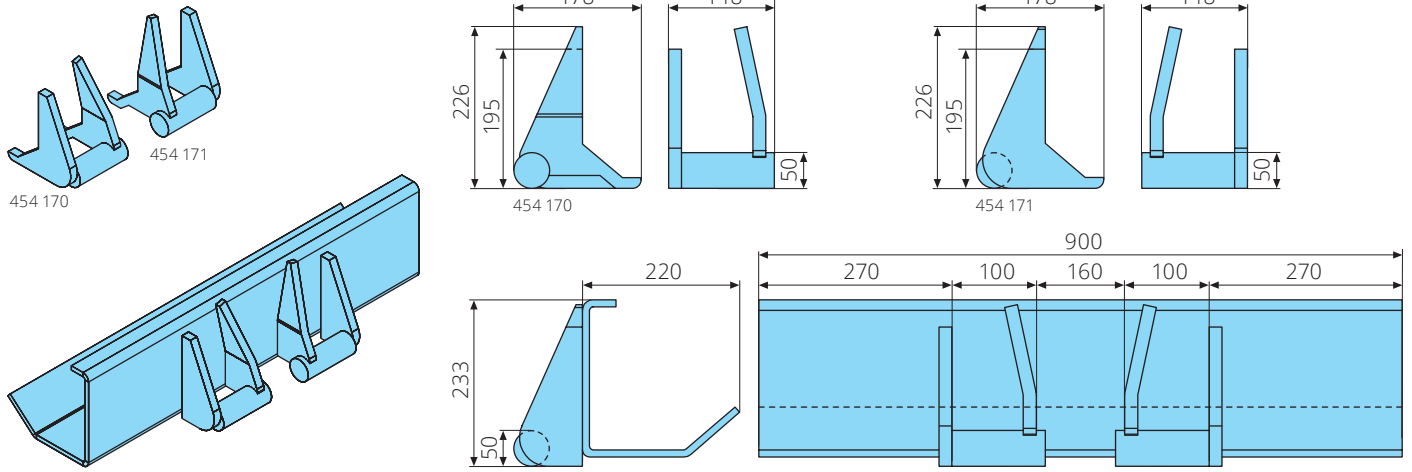
Mit Lochung zum Abheften.



454 099

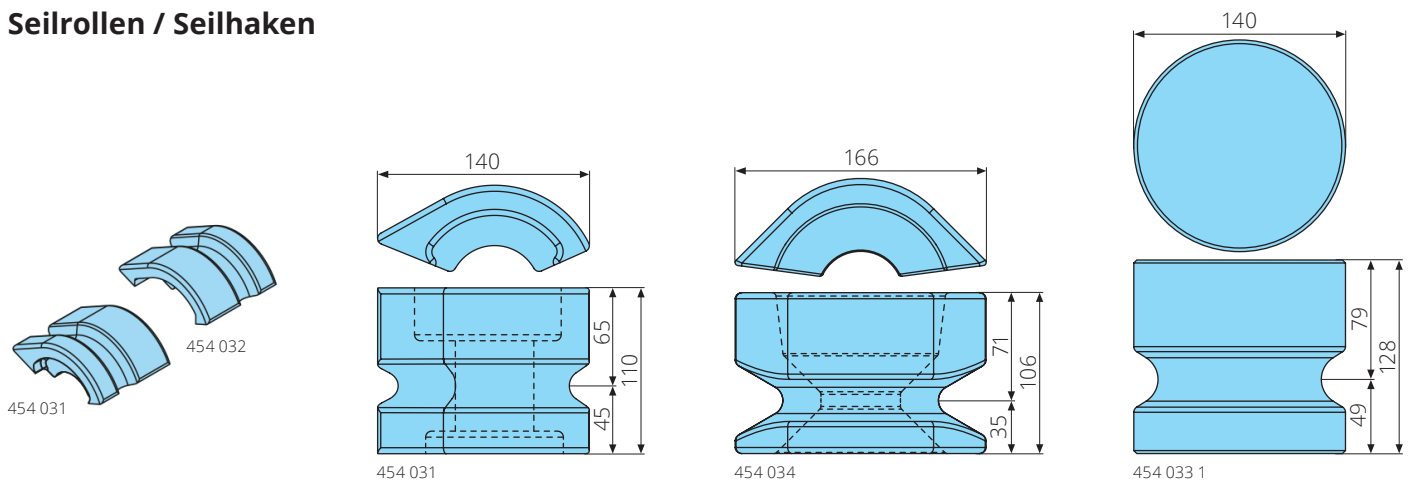
Artikel-Nr.	Bezeichnung	Bemerkung
454 099	Radienlehre	Edelstahl, zum Prüfen von R50, R75 & R100

Kettenaufnahmen

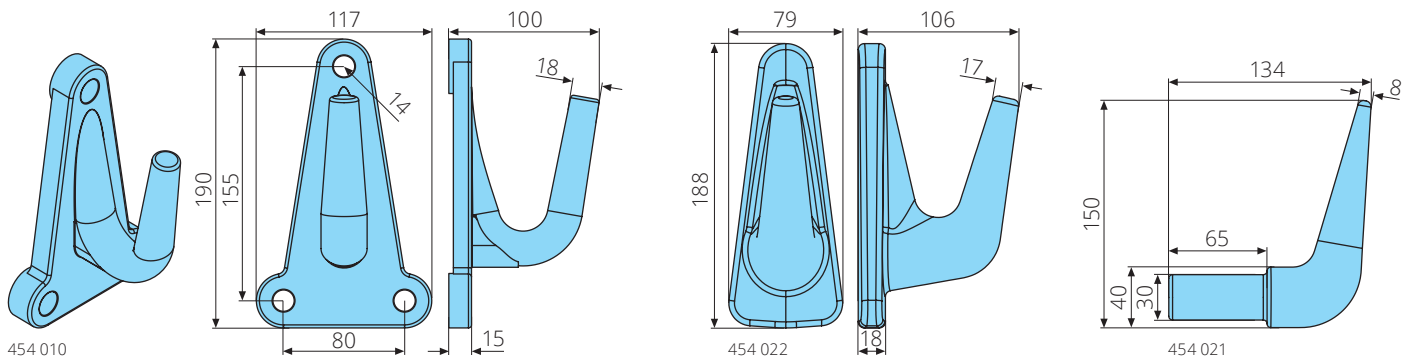


Artikel-Nr.	Bezeichnung	Bemerkung
454 170	Kettenaufnahme	links, S355J2
454 171	Kettenaufnahme	rechts, S355J2
454 177	Kettenaufnahme komplett	gründiert, S355J2

Seilrollen / Seilhaken

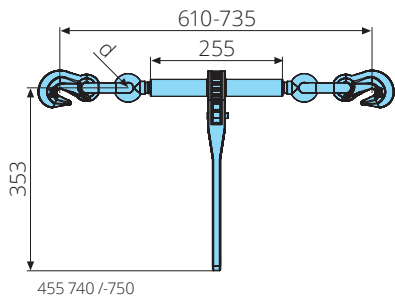


Artikel-Nr.	Bezeichnung	Bemerkung
454 031	Seilrolle	140mm, links, lang
454 032	Seilrolle	140mm, rechts, lang
454 034	Seilrolle	166mm, geschmiedet, S355J2,
454 033 1	Seilrolle	140mm

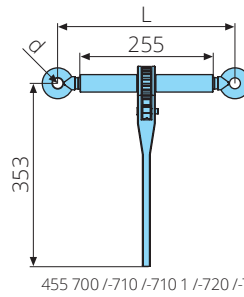


Artikel-Nr.	Bezeichnung	Bemerkung
454 010	Seilhaken	zum Anschrauben
454 022	Seilhaken	zum Anschweißen, geschmiedet
454 021	Seilhaken	zum Anschweißen, geschmiedet

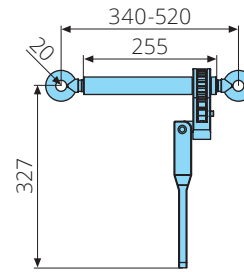
Ratschenlastspanner



- 2 Verkürzungshaken mit Sicherung
- Stiftsicherung nach EN 12195-3



455 700 /-710 /-710 1 /-720 /-720 1

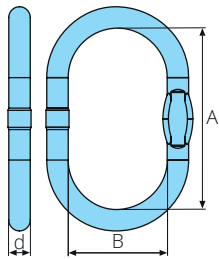


455 713

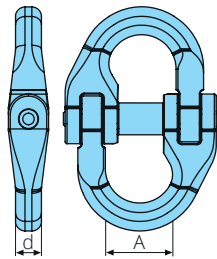
- Öse nach EN 12195-3
- Ausdrehsicherung

Artikel-Nr.	Bezeichnung	Bemerkung	NG	zul. Zurrkraft	Bruchlast min	L min-max	d
455 740	Ratschenlastspanner	rot, mit 2 Haken	10	6.300daN	12.600daN	610-735mm	20mm
455 750	Ratschenlastspanner	rot, mit 2 Haken	13	10.000daN	20.000daN	610-735mm	26mm
455 700	Ratschenlastspanner	rot	8	4.000daN	8.000daN	320-480mm	20mm
455 710	Ratschenlastspanner	rot	10	6.300daN	12.600daN	340-520mm	20mm
455 713	Ratschenlastspanner	rot, mit Klappgriff	10	6.300daN	12.600daN	340-520mm	20mm
455 710 1	Ratschenlastspanner	verzinkt	10	6.300daN	12.600daN	340-520mm	20mm
455 720	Ratschenlastspanner	rot	13	10.000daN	20.000daN	360-530mm	26mm
455 720 1	Ratschenlastspanner	verzinkt	13	10.000daN	20.000daN	360-530mm	26mm

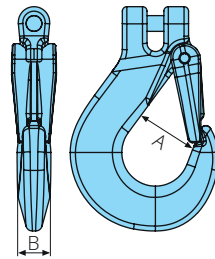
Anschlagmittel



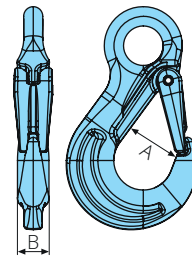
455 000 /-010 /-020 /-030 /-040



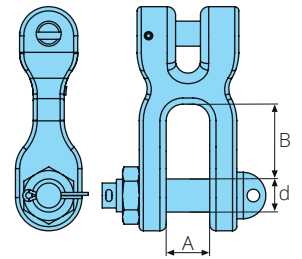
455 100 /-105 /-110 /-115 /-120



455 300 /-305 /-310



455 330 /-335 /-340 /-345 /-350



455 230 /-240 /-250

Artikel-Nr.	Bezeichnung	Bemerkung	NG	A	B	d	WLL
455 000	Aufhängeglied	GK 8, nach EN-1677-4	6	110mm	60mm	13mm	1,6t
455 010	Aufhängeglied	GK 8, nach EN-1677-4	8	110mm	60mm	16mm	2,12t
455 020	Aufhängeglied	GK 8, nach EN-1677-4	10	135mm	75mm	18mm	3,15t
455 030	Aufhängeglied	GK 8, nach EN-1677-4	13	160mm	90mm	22mm	5,3t
455 040	Aufhängeglied	GK 8, nach EN-1677-4	16	180mm	100mm	26mm	8t

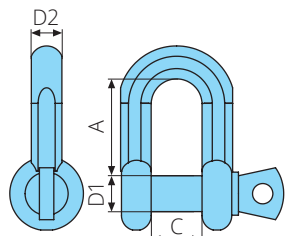
Artikel-Nr.	Bezeichnung	Bemerkung	NG	A	d	WLL
455 100	Verbindungsglied	GK 8	6	18mm	7,6mm	1,12t
455 105	Verbindungsglied	GK 8	8	23mm	10mm	2t
455 110	Verbindungsglied	GK 8	10	27mm	12,6mm	3,15t
455 115	Verbindungsglied	GK 8	13	34mm	16,7mm	5,3t
455 120	Verbindungsglied	GK 8	16	39mm	21mm	8t

Artikel-Nr.	Bezeichnung	Bemerkung	NG	A	B	WLL
455 300	Gabellastkopfhaken	GK 8, geschmiedete Sicherungsfalle	6	26mm	15mm	1,12t
455 305	Gabellastkopfhaken	GK 8, geschmiedete Sicherungsfalle	8	34mm	19mm	2t
455 310	Gabellastkopfhaken	GK 8, geschmiedete Sicherungsfalle	10	40mm	25mm	3,15t

Artikel-Nr.	Bezeichnung	Bemerkung	NG	A	B	WLL
455 330	Ösenlasthaken	GK 8, geschmiedete Sicherungsfalle	6	25mm	16,5mm	1,12t
455 335	Ösenlasthaken	GK 8, geschmiedete Sicherungsfalle	8	33mm	19mm	2t
455 340	Ösenlasthaken	GK 8, geschmiedete Sicherungsfalle	10	40mm	26mm	3,15t
455 345	Ösenlasthaken	GK 8, geschmiedete Sicherungsfalle	13	51mm	33mm	5,3t
455 350	Ösenlasthaken	GK 8, geschmiedete Sicherungsfalle	16	55mm	40mm	8t

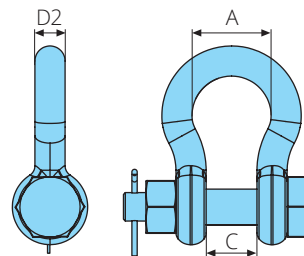
Artikel-Nr.	Bezeichnung	Bemerkung	NG	A	B	d	WLL
455 230	Gabelschäkel	GK 8	10	21mm	36mm	16mm	3,15t
455 240	Gabelschäkel	GK 8	13	27mm	49mm	20mm	5,3t
455 250	Gabelschäkel	GK 8	16	33mm	56mm	24mm	8t

Anschlagmittel



455 600 /-605 /-610 /-615

- hochfest
- mit Schraubbolzen
- mindestens 5-fache Sicherheit
- Bügel feuerverzinkt
- Bolzen lackiert

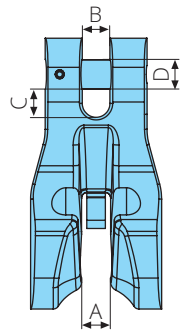


455 630 /-635 /-640 /-645 /-650 /-655

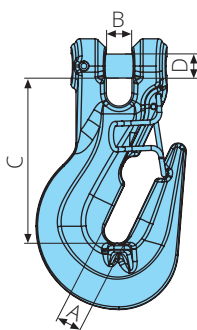
- hochfest
- mit Mutter & Splint
- mindestens 5-fache Sicherheit
- Bügel feuerverzinkt
- Bolzen lackiert

Artikel-Nr.	Bezeichnung	NG	WLL	A	C	D1	D2
455 600	Schäkel	5/8"	3,25t	51mm	27mm	20mm	16mm
455 605	Schäkel	3/4"	4,75t	60mm	32mm	22mm	19mm
455 610	Schäkel	7/8"	6,5t	71mm	36mm	27mm	22mm
455 615	Schäkel	1"	8,5t	81mm	43mm	28mm	25mm

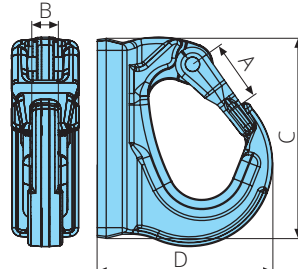
Artikel-Nr.	Bezeichnung	NG	WLL	A	C	D1	D2
455 630	Schäkel, geschweißt	3/8"	1t	26mm	16mm	12mm	10mm
455 635	Schäkel, geschweißt	5/8"	3,25t	43mm	27mm	20mm	16mm
455 640	Schäkel, geschweißt	3/4"	4,75t	51mm	32mm	22mm	19mm
455 645	Schäkel, geschweißt	7/8"	6,5t	58mm	36mm	27mm	22mm
455 650	Schäkel, geschweißt	1"	8,5t	68mm	43mm	28mm	25mm
455 655	Schäkel, geschweißt	1 1/8"	9,5t	74mm	46mm	33mm	29mm



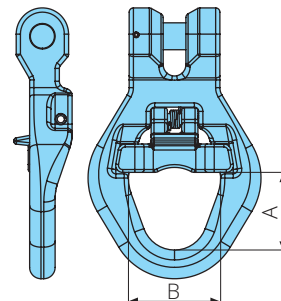
455 405 /-410 /-415



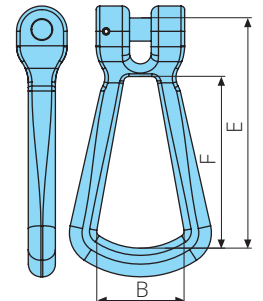
455 450 /-455 /-460 /-465



455 565 /-570 /-575



455 355 /-360



455 535 /-540

Artikel-Nr.	Bezeichnung	Bemerkung	NG	A/B	C	D	WLL
455 405	Verkürzungsklaue	GK 8, mit Gabelkopf & Sicherung	8	9,5mm	10mm	10mm	2t
455 410	Verkürzungsklaue	GK 8, mit Gabelkopf & Sicherung	10	12mm	14,5mm	13mm	3,15t
455 415	Verkürzungsklaue	GK 8, mit Gabelkopf & Sicherung	13	16mm	18mm	16mm	5,3t

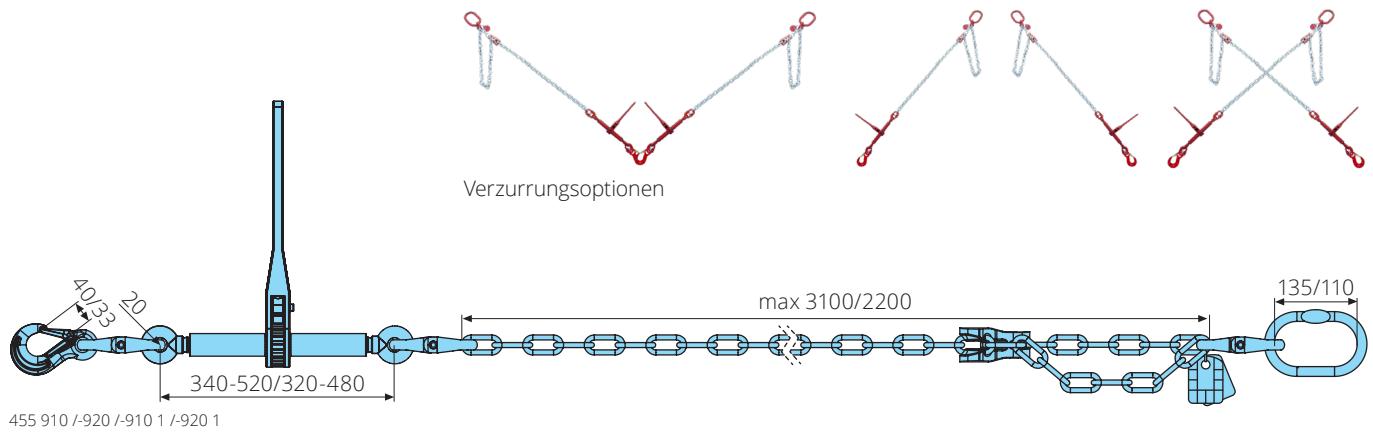
Artikel-Nr.	Bezeichnung	Bemerkung	NG	A/B	C	D	WLL
455 450	Verkürzungshaken	GK 8, mit Gabelkopf, mit Sicherung	6	8mm	51mm	7,5mm	1,12t
455 455	Verkürzungshaken	GK 8, mit Gabelkopf, mit Sicherung	8	10mm	65mm	10mm	2t
455 460	Verkürzungshaken	GK 8, mit Gabelkopf, mit Sicherung	10	13mm	80mm	13mm	3,15t
455 465	Verkürzungshaken	GK 8, mit Gabelkopf, mit Sicherung	13	17mm	105mm	16mm	5,3t

Artikel-Nr.	Bezeichnung	Bemerkung	A	B	C	D	WLL
455 565	Anschweißhaken	GK 8	30,5mm	24mm	129mm	106mm	3t
455 570	Anschweißhaken	GK 8	34,5mm	30mm	171mm	136mm	5t
455 575	Anschweißhaken	GK 8	34,5mm	39mm	177mm	140mm	8t

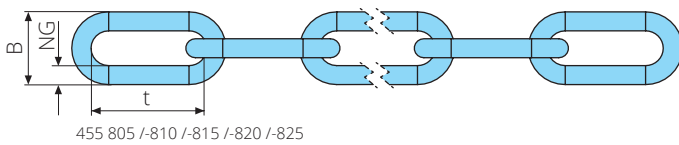
Artikel-Nr.	Bezeichnung	Bemerkung	NG	A	B	WLL
455 355	Aufhängeöse	GK 8, mit Gabelkopf, geschmiedete Sicherungsklappe	13	57mm	65mm	5,3t
455 360	Aufhängeöse	GK 8, mit Gabelkopf, geschmiedete Sicherungsklappe	16	57mm	65mm	8t

Artikel-Nr.	Bezeichnung	Bemerkung	NG	B	E	F	WLL
455 535	Aufhängeglied	GK 8, für Minimulde, mit Gabelkopf	10	49mm	126mm	95mm	3,15t
455 540	Aufhängeglied	GK 8, für Minimulde, mit Gabelkopf	13	60mm	158,5mm	120mm	5,3t

Containerverzurrung / Zurrketten

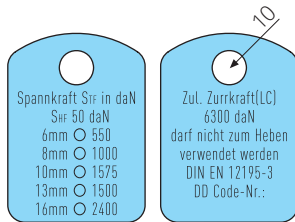


Artikel-Nr.	Bezeichnung	Bemerkung
455 910	Containerverzurrung	NG 10, GK 8, zulässige Zurrkraft 6.300daN, maximale Nutzlänge 3100mm/Strang
455 920	Containerverzurrung	NG 10, GK 8, zulässige Zurrkraft 6.300daN, maximale Nutzlänge 2200mm/Strang
455 910 1	Containerverzurrung	NG 8, GK 8, zulässige Zurrkraft 4.000daN, maximale Nutzlänge 3100mm/Strang
455 920 1	Containerverzurrung	NG 8, GK 8, zulässige Zurrkraft 4.000daN, maximale Nutzlänge 2200m/Strang



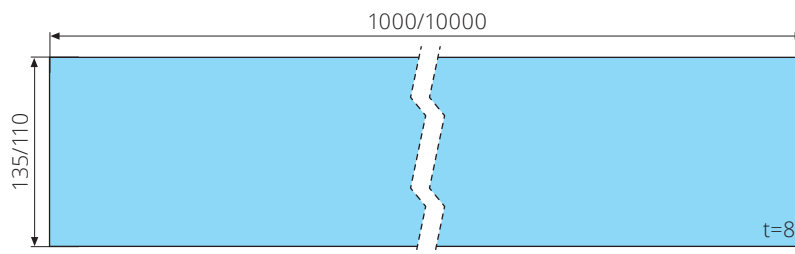
- Ketten geprüft, nicht lehrenhaltig
- korrosionsbeständige, silberfarbene Oberfläche
- Ketten zum Einbau in Containerverzurrung

Artikel-Nr.	Bezeichnung	Bemerkung	B	NG	t	WLL
455 805	Zurrkette	EN 818-2	21,6	6	18	1,12t
455 810	Zurrkette	EN 818-2	28,8	8	24	2t
455 815	Zurrkette	EN 818-2	36	10	30	3,15t
455 820	Zurrkette	EN 818-2	46,8	13	39	5,3t
455 825	Zurrkette	EN 818-2	57,6	16	48	8t



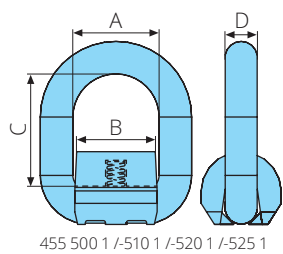
Artikel-Nr.	Bezeichnung	Bemerkung
455 830	Prüfplakette	für Zurrkette GK 8
455 831	Prüfplakette	für Zurrkette GK 8, Zurrkraft

Anti-Rutschmatten

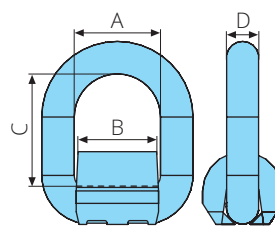


Artikel-Nr.	Bezeichnung	Bemerkung
455 981	Anti-Rutschmatte	125x1000x8mm, Gleit-Reibwert $\mu=0,6$
455 982	Anti-Rutschmatte	125x10000x8mm, Gleit-Reibwert $\mu=0,6$

Anschlagpunkte / Ringböcke / Zurraugen

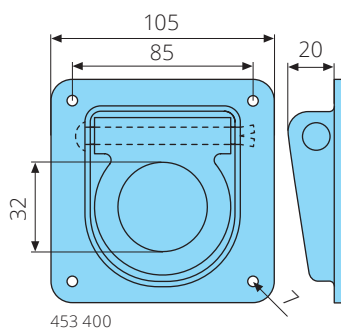


455 500 1 /-510 1 /-520 1 /-525 1

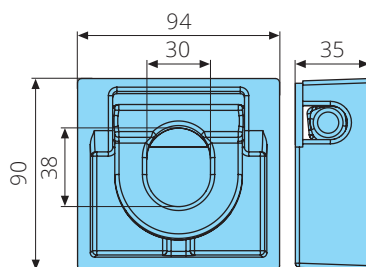


455 500 /-510 /-520

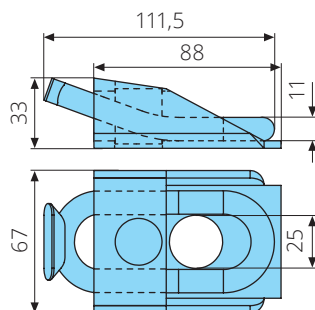
Artikel-Nr.	Bezeichnung	Bemerkung	A	B	C	D	WLL
455 500 1	Anschlagpunkt	mit Feder, anschweißbar	45	43	60	17	3,15t
455 500	Anschlagpunkt	anschweißbar	45	43	60	17	3,15t
455 510 1	Anschlagpunkt	mit Feder, anschweißbar	55	49	76	22	5,3t
455 510	Anschlagpunkt	anschweißbar	55	49	76	22	5,3t
455 520 1	Anschlagpunkt	mit Feder, anschweißbar	69	66	88	26,5	8t
455 520	Anschlagpunkt	anschweißbar	69	66	88	26,5	8t
455 525 1	Anschlagpunkt	mit Feder, anschweißbar	97	90	120	34	15t



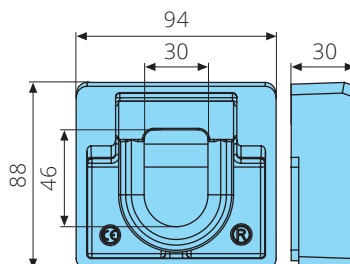
453 400



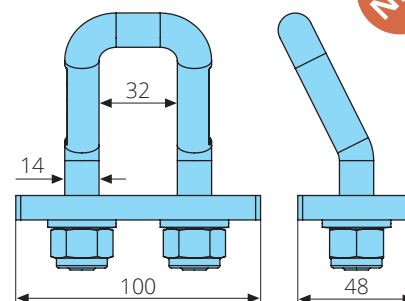
453 411



453 425

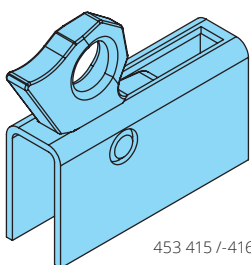


453 412

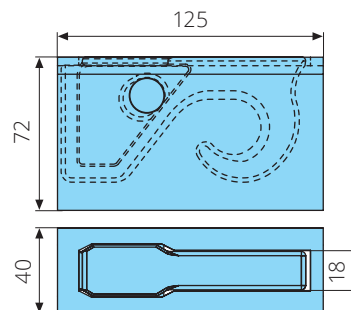
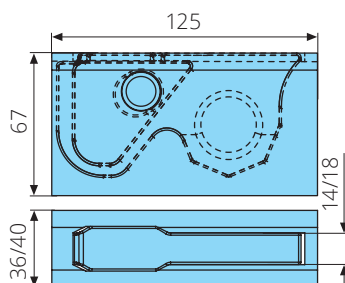


453 420

NEU



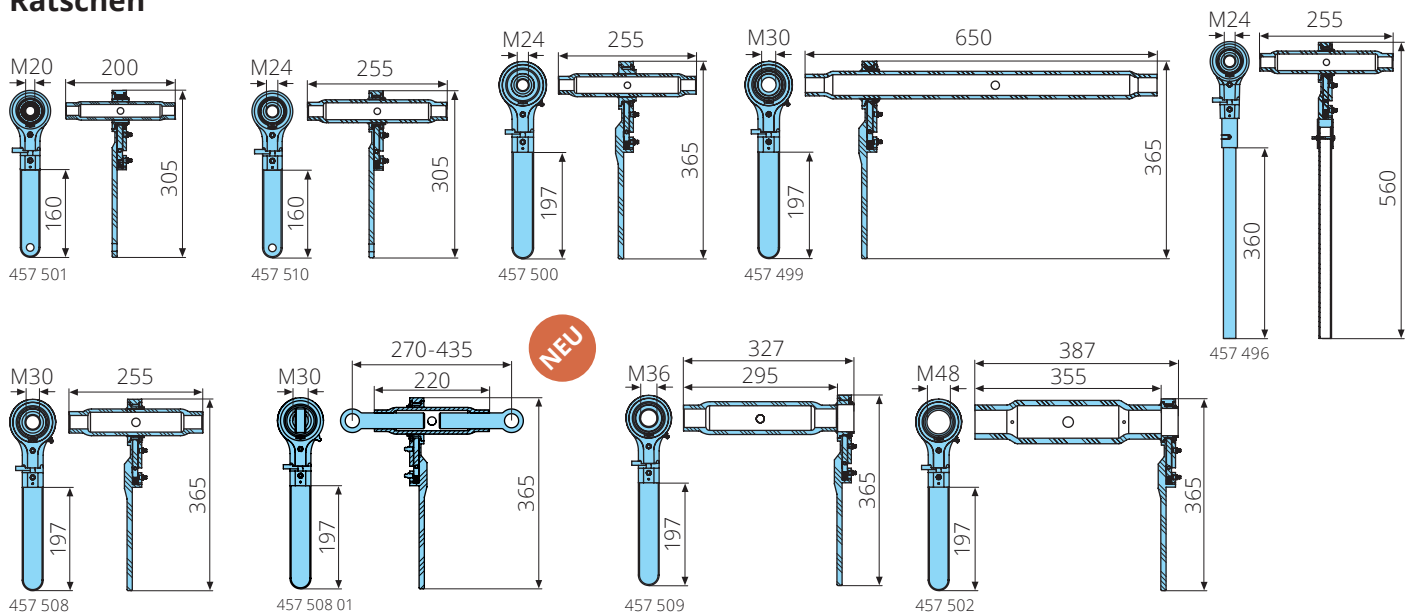
453 415 /-416



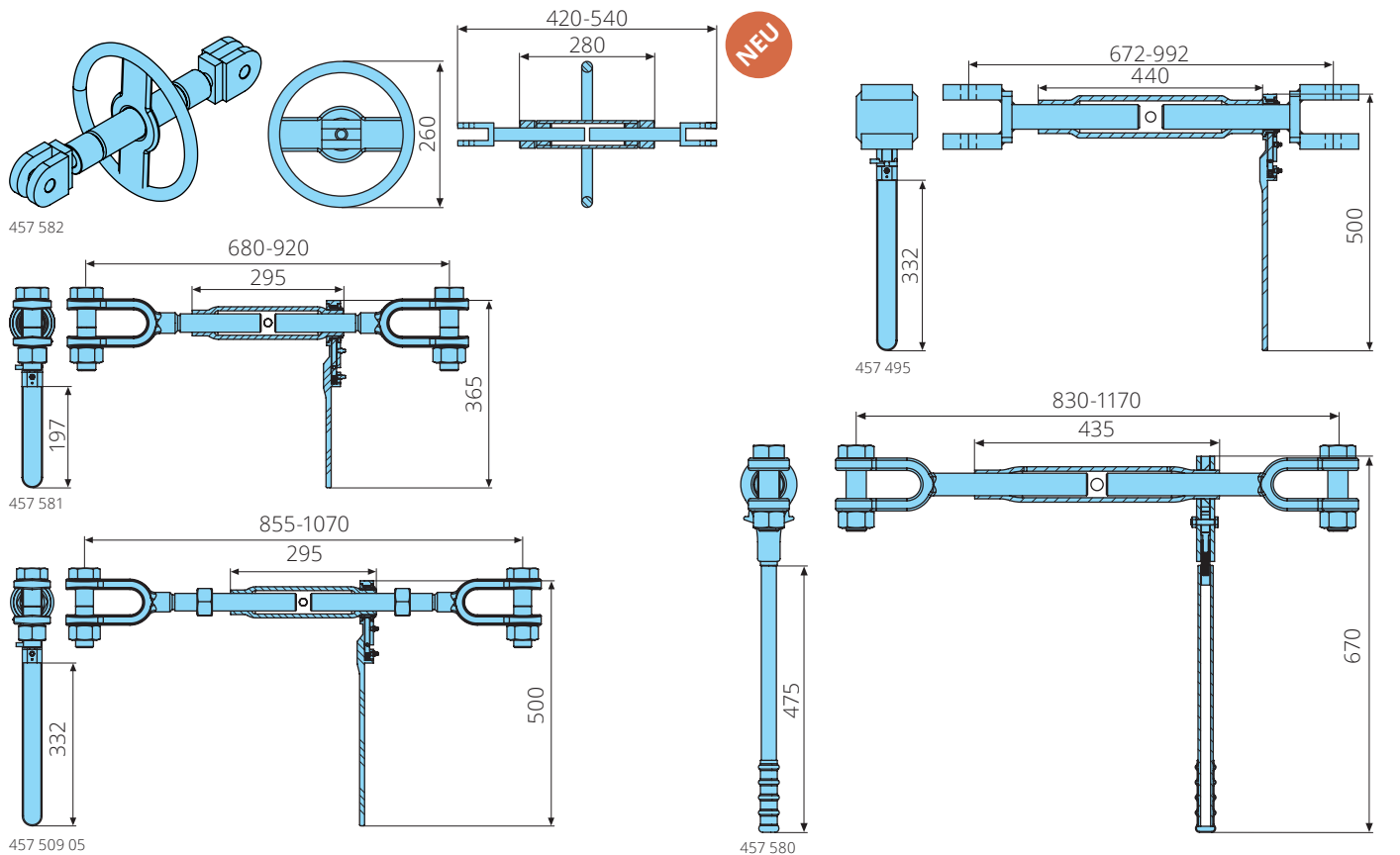
453 414

Artikel-Nr.	Bezeichnung	Bemerkung	LC
453 400	Zurrauge	105x105x20mm, verzinkt, für Holzboden, mit Feder & Wasserloch	LC 1000daN (1t)
453 412	Zurrauge	89x94x30mm, roh, mit Wasserloch	LC 2500daN (2,5t)
453 425	Zurrauge	33x110x67mm, geschmiedet	LC 2500daN (2,5t)
453 411	Zurrauge	90x94x35mm, schwarz, mit Wasserloch, nach DIN EN 12640	LC 6000daN (6t)
453 420	Zurrbügel mit Lasche	100x100x50mm, geschmiedet, verzinkt	LC 3000daN (3,0t)
453 415	Zurrschloß	67x125x36mm, geschmiedet, klappbar	LC 4000daN (4t)
453 416	Zurrschloß	67x125x40mm, geschmiedet, klappbar	LC 6000daN (6t)
453 414	Zurrschloß	72x125x40mm, geschmiedet, klappbar	LC 3000daN (3t)

Ratschen

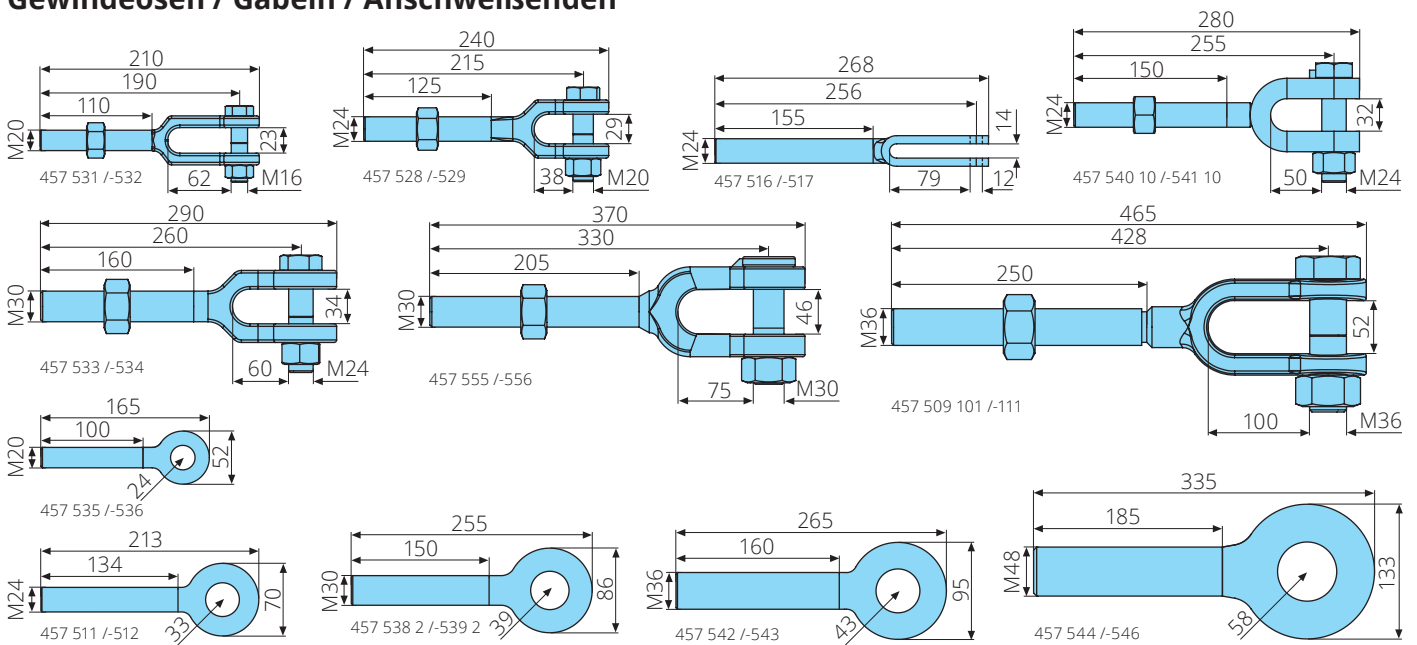


Artikel-Nr.	Bezeichnung	Bemerkung
457 501	Ratsche	M20, Spansschloss L=200mm, Handgriff L=160mm, für Müllpresse, Typ LOTUS, verzinkt
457 510	Ratsche	M24, Spansschloss L=255mm, Handgriff L=160mm, für Müllpressen, verzinkt
457 500	Ratsche	M24, Spansschloss L=255mm, Handgriff L=197mm, für Müllpressen, verzinkt
457 496	Ratsche	M24, Spansschloss L=255mm, Handgriff L=360mm, für Wechselbehälter, Typ HÜFFERMANN, verzinkt
457 508	Ratsche	M30, Spansschloss L=255mm, Handgriff L=197mm, für Müllpressen, verzinkt
457 508 01	Ratsche	M30x220x365mm, Handgriff L=197mm, mit Gewindeösen, verzinkt
457 499	Ratsche	M30, Spansschloss L=650mm, Handgriff L=197mm, für stationäre Müllpressen, verzinkt
457 509	Ratsche	M36, Spansschloss L=295mm, Handgriff L=197mm, für Müllpressen, verzinkt
457 502	Ratsche	M48, Spansschloss L=355mm, Handgriff L=197mm, für stationäre Müllpressen, verzinkt

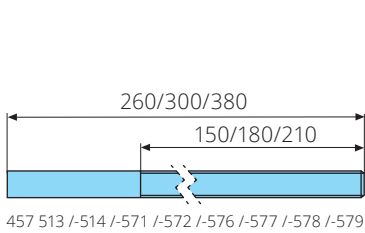


Artikel-Nr.	Bezeichnung	Bemerkung
457 582	Ratsche mit Gabeln & Handrad	TR24x5, Spansschloss L=280mm, Handrad D=260mm, mit Gabeln mit Trapezgewinde, schwarz lackiert
457 509 05	Ratsche mit Gabeln	M36, Spansschloss L=295mm, Handgriff L=332mm, mit Gabeln 457 509 101 /-509 111, verzinkt
457 580	Ratsche mit Gabeln	M40, Spansschloss L=435mm, Handgriff L=465mm, mit Gabeln, verzinkt
457 581	Ratsche mit Gabeln	M36, Spansschloss L=295mm, Handgriff L=197mm, mit Gabeln, verzinkt
457 495	Ratsche mit Gabeln	TR48, Spansschloss L=440mm, Handgriff L=332mm, mit Gabeln mit Trapezgewinde, verzinkt

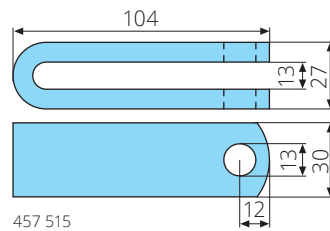
Gewindeösen / Gabeln / Anschweißenden



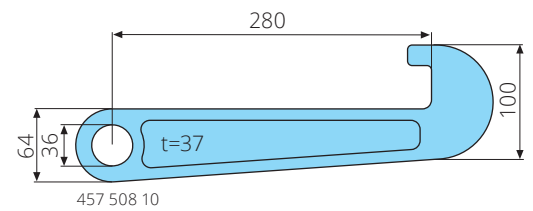
Artikel-Nr.	Bezeichnung	Bemerkung
457 531	Gewindegabel	M20x210mm, Linksgewinde, verzinkt, mit Bolzen & Muttern
457 532	Gewindegabel	M20x210mm, Rechtsgewinde, verzinkt, mit Bolzen & Muttern
457 528	Gewindegabel	M24x240mm, Linksgewinde, verzinkt, geschmiedet, mit Bolzen & Muttern
457 529	Gewindegabel	M24x240mm, Rechtsgewinde, verzinkt, geschmiedet, mit Bolzen & Muttern
457 516	Gewindegabel	M24x268mm, Linksgewinde, verzinkt
457 517	Gewindegabel	M24x268mm, Rechtsgewinde, verzinkt
457 540 10	Gewindegabel	M24x280mm, Linksgewinde, verzinkt, geschweißt, mit Sicherungsnase, Bolzen & Muttern
457 541 10	Gewindegabel	M24x280mm, Rechtsgewinde, verzinkt, geschweißt, mit Sicherungsnase, Bolzen & Muttern
457 533	Gewindegabel	M30x290mm, Linksgewinde, verzinkt, mit Bolzen & Muttern
457 534	Gewindegabel	M30x290mm, Rechtsgewinde, verzinkt, mit Bolzen & Muttern
457 555	Gewindegabel	M30x370mm, Linksgewinde, verzinkt, geschmiedet, mit Sicherungsnase, Bolzen & Muttern
457 556	Gewindegabel	M30x370mm, Rechtsgewinde, verzinkt, geschmiedet, mit Sicherungsnase, Bolzen & Muttern
457 509 101	Gewindegabel	M36x465mm, Linksgewinde, verzinkt, geschmiedet, mit Bolzen & Muttern
457 509 111	Gewindegabel	M36x465mm, Rechtsgewinde, verzinkt, geschmiedet, mit Bolzen & Muttern
457 535	Gewindeöse	M20x165mm, Linksgewinde, verzinkt, d=24mm
457 536	Gewindeöse	M20x165mm, Rechtsgewinde, verzinkt, d=24mm
457 511	Gewindeöse	M24x213mm, Linksgewinde, verzinkt, d=33mm
457 512	Gewindeöse	M24x213mm, Rechtsgewinde, verzinkt, d=33mm
457 538 2	Gewindeöse	M30x255mm, Linksgewinde, verzinkt, d=39mm
457 539 2	Gewindeöse	M30x255mm, Rechtsgewinde, verzinkt, d=39mm
457 542	Gewindeöse	M36x265mm, Linksgewinde, verzinkt, d=43mm
457 543	Gewindeöse	M36x265mm, Rechtsgewinde, verzinkt, d=43mm
457 544	Gewindeöse	M48x335mm, Linksgewinde, verzinkt, d=58mm
457 545	Gewindeöse	M48x335mm, Rechtsgewinde, verzinkt, d=58mm



457 513 /-514 /-571 /-572 /-576 /-577 /-578 /-579



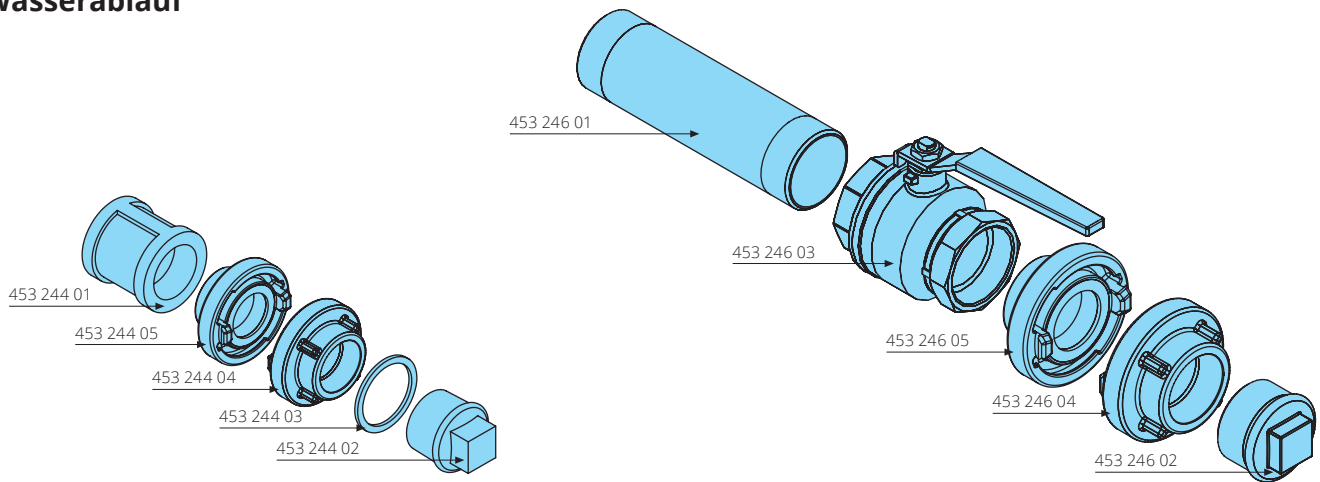
457 515



457 508 10

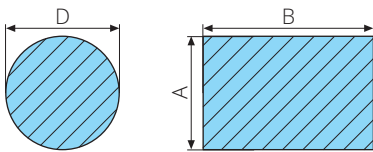
Artikel-Nr.	Bezeichnung	Bemerkung
457 513	Anschweißende	M24x260mm, Linksgewinde, DIN 34828
457 514	Anschweißende	M24x260mm, Rechtsgewinde, DIN 34828
457 571	Anschweißende	M30x260mm, Linksgewinde, DIN 34828
457 572	Anschweißende	M30x260mm, Rechtsgewinde, DIN 34828
457 576	Anschweißende	M36x300mm, Linksgewinde, DIN 34828
457 577	Anschweißende	M36x300mm, Rechtsgewinde, DIN 34828
457 578	Anschweißende	M48x380mm, Linksgewinde, DIN 34828
457 579	Anschweißende	M48x380mm, Rechtsgewinde, DIN 34828
457 515	Gabelkopf	104x30mm
457 508 10	Haken	280x37mm, verzinkt

Wasserablauf



Artikel-Nr.	Bezeichnung	Bemerkung
453 244 01	Muffe	1", roh
453 244 05	Storz-Kupplung	1", Gewinde außen
453 244 04	Storz-Kupplung	1", Gewinde innen
453 244 03	Dichtring	1"
453 244 02	Stopfen	1", verzinkt
453 246 01	Rohnippel	2", L=200mm, verzinkt
453 246 03	Kugelhahn	2", Gewinde aus Messing, SW65
453 246 05	Storz-Kupplung	2", Gewinde außen
453 246 04	Storz-Kupplung	2", Gewinde innen
453 246 02	Stopfen	2", verzinkt

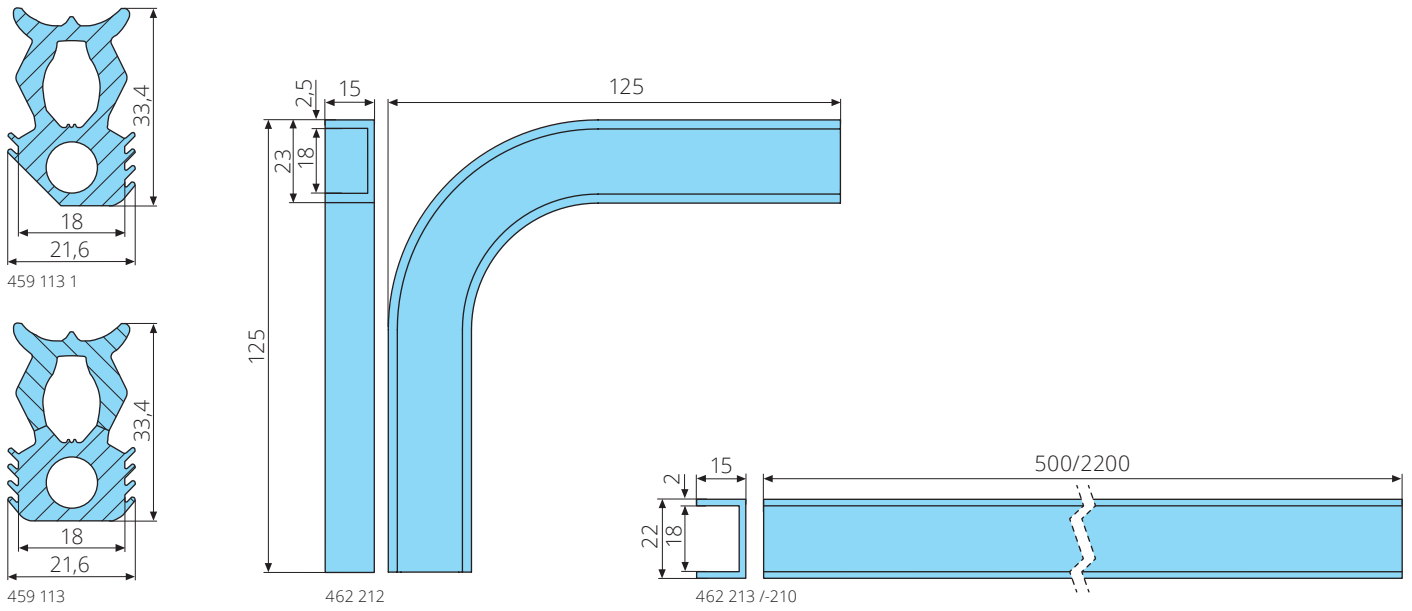
Moosgummidichtungen



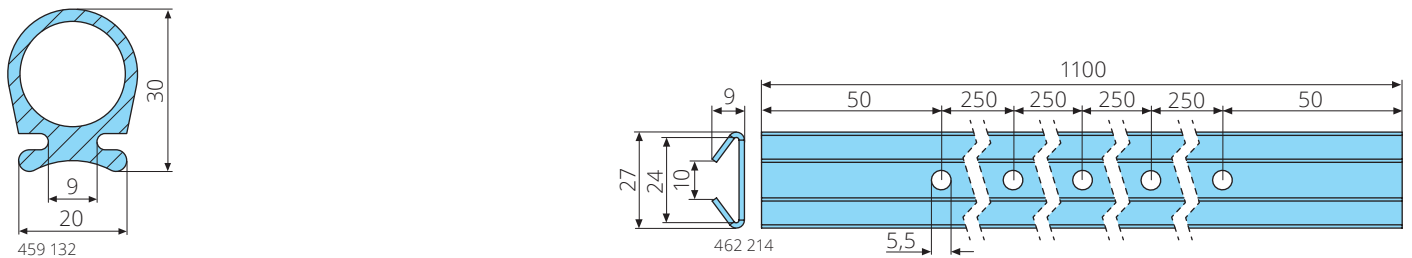
Artikel-Nr.	Bezeichnung	Bemerkung
459 119	Moosgummidichtung	D=20mm, rund, 25m Bund
459 120	Moosgummidichtung	D=30mm, rund, 20m Bund
459 126	Moosgummidichtung	10x60mm, Vierkant, 25m Bund
459 114	Moosgummidichtung	12x20mm, Vierkant, 50m Bund
459 128 01	Moosgummidichtung	15x15mm, Vierkant, 25m Bund
459 102	Moosgummidichtung	15x20mm, Vierkant, 25m Bund
459 115	Moosgummidichtung	15x30mm, Vierkant, 25m Bund
459 104	Moosgummidichtung	15x40mm, Vierkant, 25m Bund
459 104 1	Moosgummidichtung	15x50mm, Vierkant, 25m Bund
459 101	Moosgummidichtung	20x20mm, Vierkant, 25m Bund
459 127	Moosgummidichtung	20x25mm, Vierkant, 25m Bund
459 112	Moosgummidichtung	20x30mm, Vierkant, 25m Bund
459 112 1	Moosgummidichtung	20x35mm, Vierkant, 25m Bund
459 106	Moosgummidichtung	20x40mm, Vierkant, 25m Bund
459 117	Moosgummidichtung	20x45mm, Vierkant, 25m Bund
459 103	Moosgummidichtung	20x50mm, Vierkant, 25m Bund
459 107	Moosgummidichtung	25x25mm, Vierkant, 25m Bund
459 121	Moosgummidichtung	25x30mm, Vierkant, 25m Bund
459 125	Moosgummidichtung	25x40mm, Vierkant, 25m Bund
459 111	Moosgummidichtung	25x50mm, Vierkant, 15m Bund
459 108	Moosgummidichtung	30x30mm, Vierkant, 20m Bund
459 118	Moosgummidichtung	30x35mm, Vierkant, 15m Bund
459 110 1	Moosgummidichtung	30x40mm, Vierkant, 15m Bund
459 110	Moosgummidichtung	30x45mm, Vierkant, 15m Bund
459 116	Moosgummidichtung	40x40mm, Vierkant, 10m Bund

Artikel-Nr.	Bezeichnung	Bemerkung
459 143	Klebstoffset für EPDM	Klebstoff & Primer, 10g, ist beidseitig dünn aufzutragen

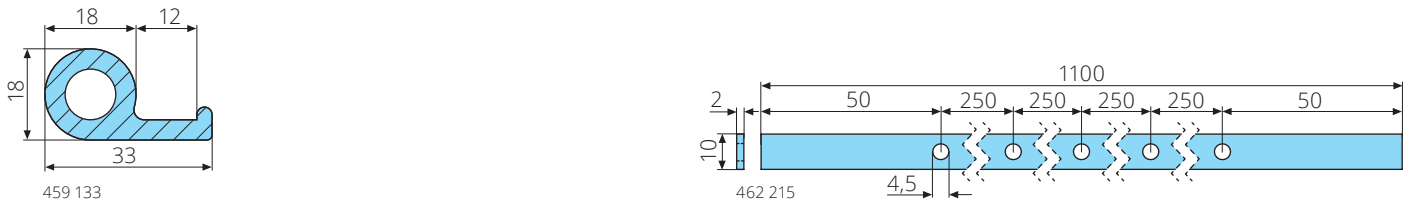
Profildichtungen / Führungsprofile für Dichtungen



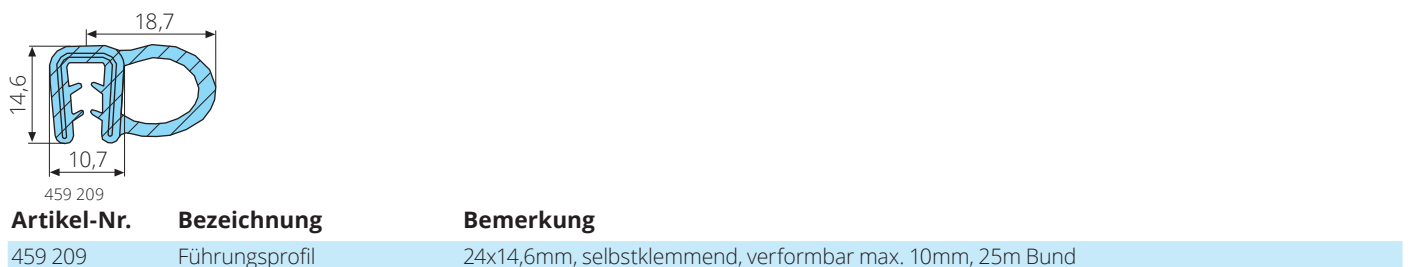
Artikel-Nr.	Bezeichnung	Bemerkung
459 113 1	Dichtung für Müllpressen	21,6x33,4mm, 20m Bund
459 113	Dichtung für Müllpressen	21,6x33,4mm, 2 Komponenten, 20m Bund
Artikel-Nr.	Bezeichnung	Bemerkung
462 212	U-Profil	125x23x15x2,5mm, 90° Bogen, S355J2
462 213	U-Profil	500x22x15x2mm, S355J2
462 210	U-Profil	2200x22x15x2mm, S355J2



Artikel-Nr.	Bezeichnung	Bemerkung
459 132	Dichtung für Containertür	20x30mm, 25m Bund
Artikel-Nr.	Bezeichnung	Bemerkung
462 214	Führungsprofil	1100x27x9mm, Stahl, verzinkt



Artikel-Nr.	Bezeichnung	Bemerkung
459 133	Dichtung für Containertür	18x33mm, 25m Bund
Artikel-Nr.	Bezeichnung	Bemerkung
462 215	Befestigungsblech	1100x10x2mm, verzinkt



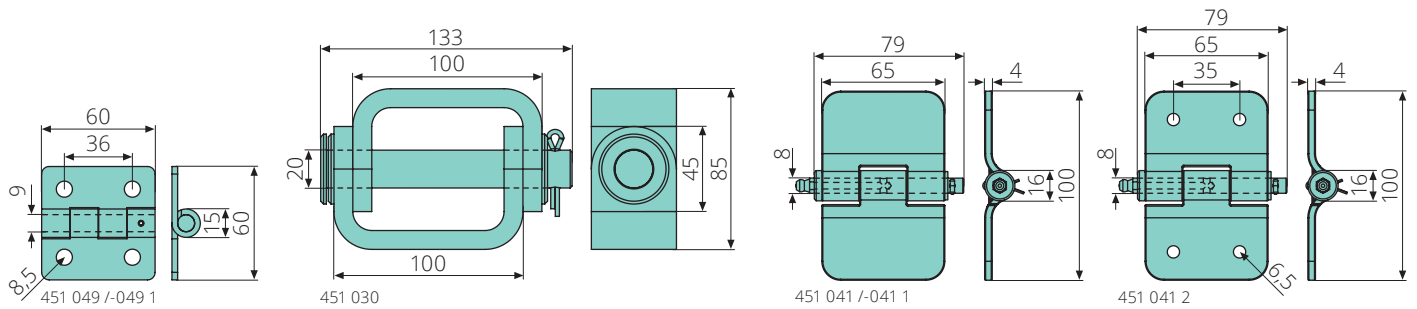
Artikel-Nr.	Bezeichnung	Bemerkung
459 209	Führungsprofil	24x14,6mm, selbstklebend, verformbar max. 10mm, 25m Bund



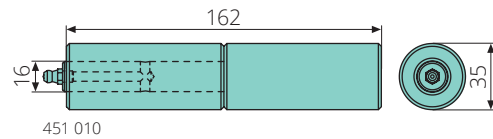
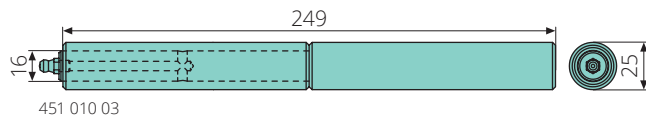
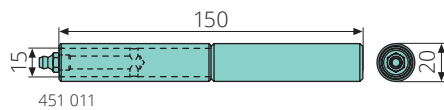


Ersatzteile für Absetzcontainer, Umleer- & Müllgroßbehälter

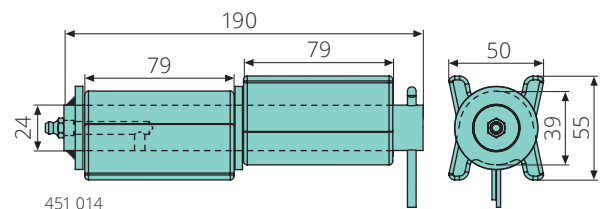
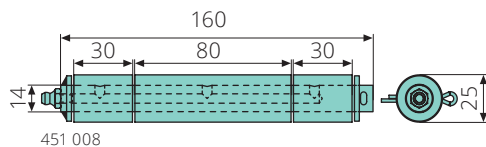
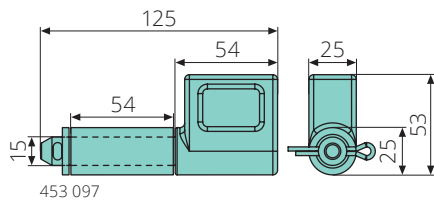
Scharniere für Klappen



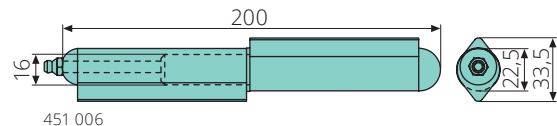
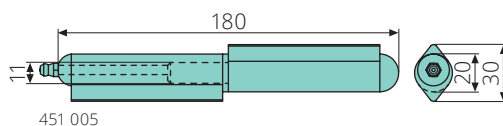
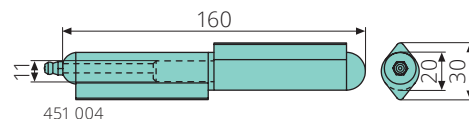
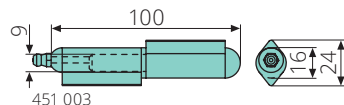
Artikel-Nr.	Bezeichnung	Bemerkung
451 049	Scharnier	15x60x60mm, roh, mit Messingstift, mit Bohrungen
451 049 1	Scharnier	15x60x60mm, verzinkt, mit Messingstift, mit Bohrungen
451 030	Scharnier	20x133x85mm, grundiert
451 041	Scharnier	16x79x100mm, verzinkt, Achsschmierung
451 041 1	Scharnier	16x79x100mm, roh, Achsschmierung
451 041 2	Scharnier	16x79x100mm, verzinkt, Achsschmierung, mit Bohrungen



Artikel-Nr.	Bezeichnung	Bemerkung
451 011	Scharnier	20x150mm, für Muldendeckel, Achsschmierung
451 010 03	Scharnier	25x249mm, für Muldendeckel, Achsschmierung
451 010	Scharnier	35x162mm, für Muldendeckel, Achsschmierung

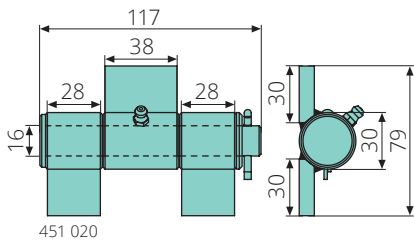


Artikel-Nr.	Bezeichnung	Bemerkung
453 097	Klappenscharnier	25x125x53mm, geschmiedet, roh
451 008	Scharnier	25x160x25mm, für Muldendeckel, Achsschmierung
451 014	Scharnier	39x190x55mm, für Muldendeckel, Achsschmierung

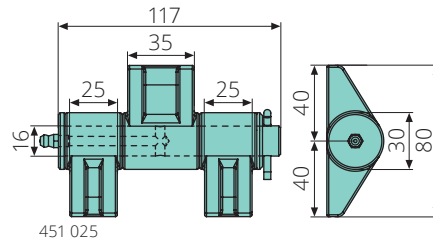


Artikel-Nr.	Bezeichnung	Bemerkung
451 003	Anschweißband	16x100x24mm, mit Messingscheibe
451 004	Anschweißband	20x160x30mm, mit Messingscheibe
451 005	Anschweißband	20x180x30mm, mit Messingscheibe
451 006	Anschweißband	22,5x200x33,5mm, mit Messingscheibe

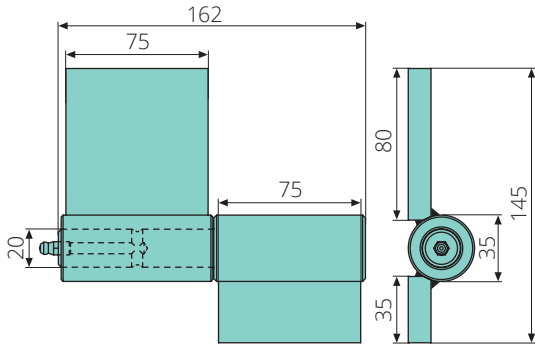
Scharniere für Klappen & Deckel



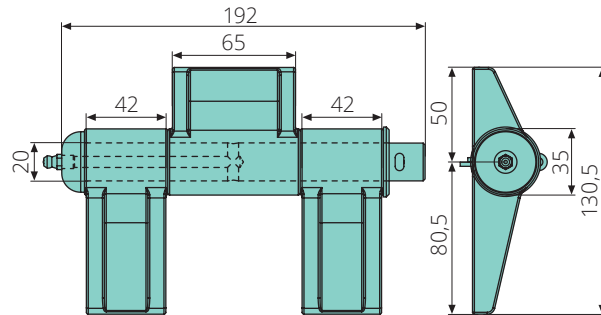
451 020



451 025



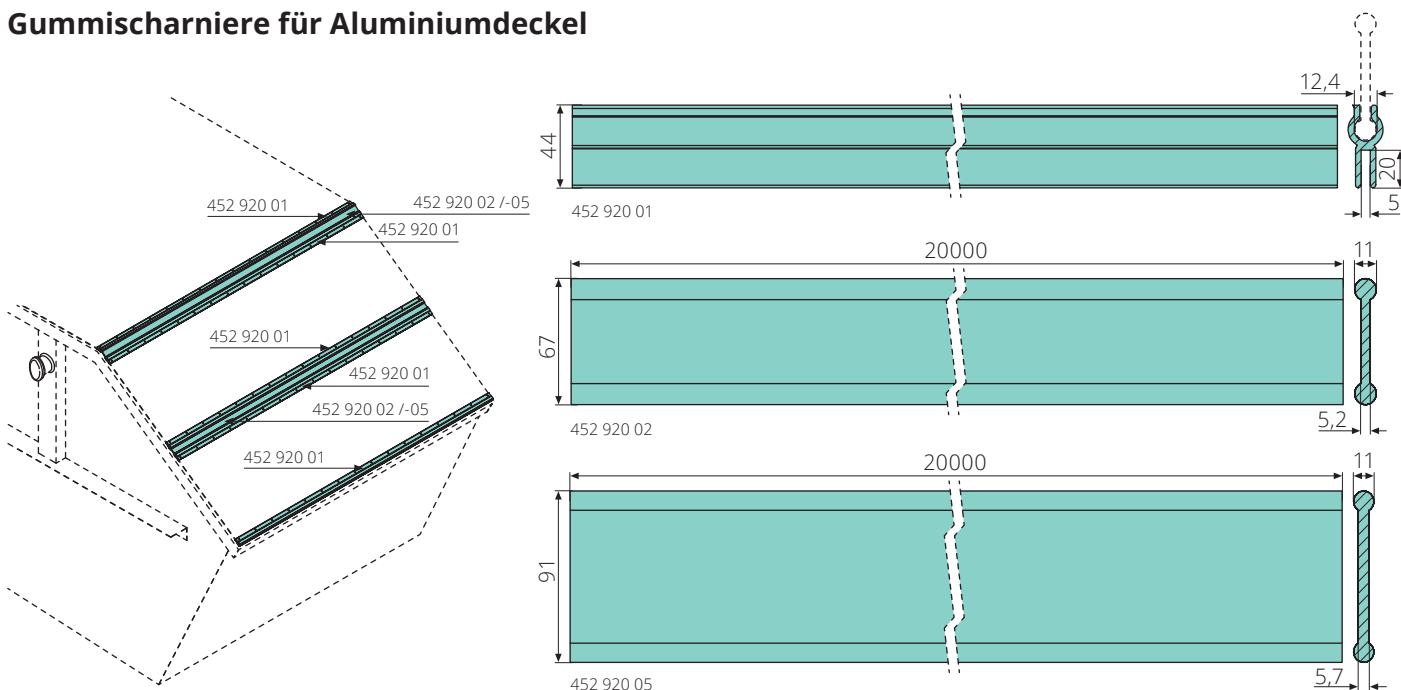
451 040



451 019

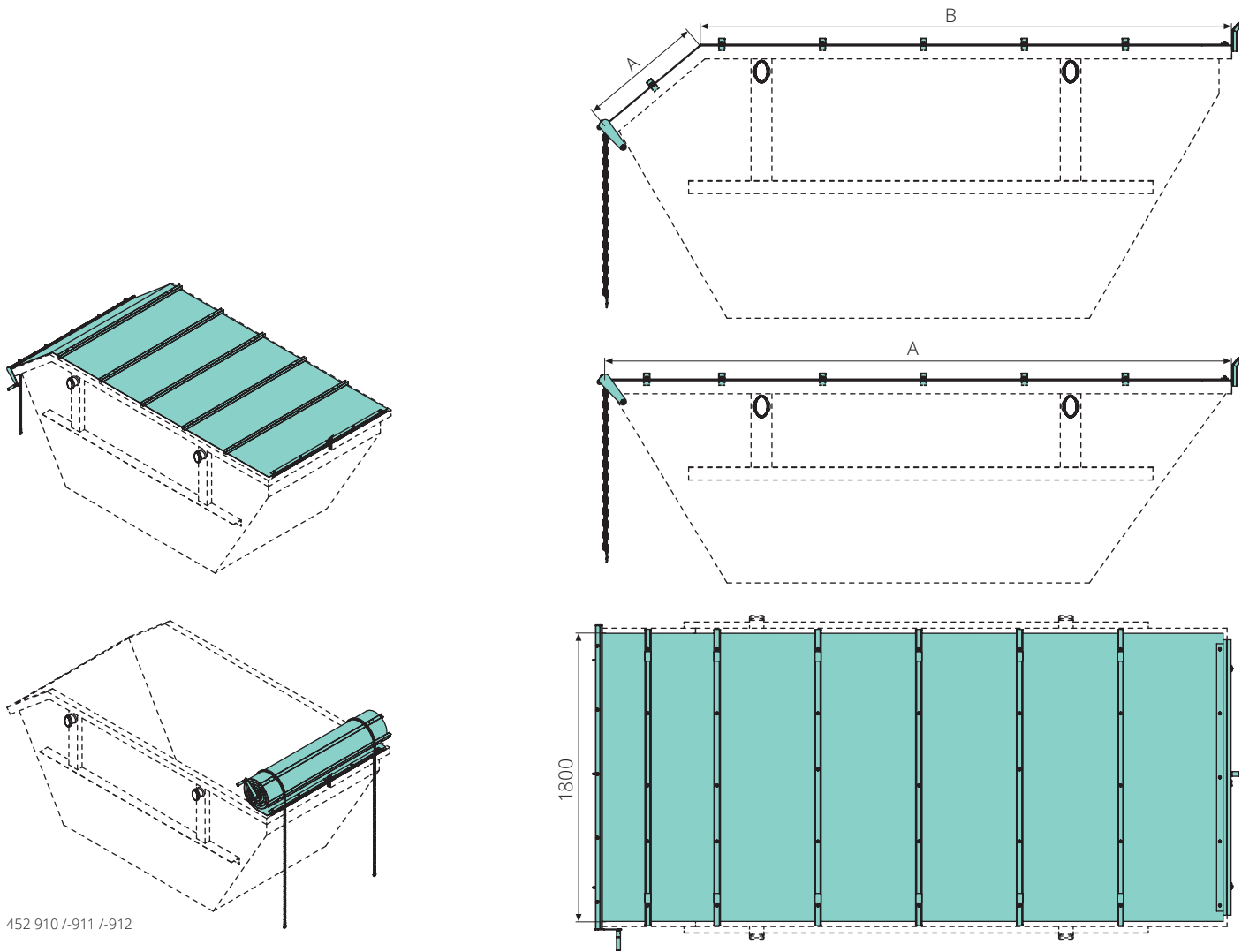
Artikel-Nr.	Bezeichnung	Bemerkung
451 020	Scharnier	30x117x79mm, für Muldendeckel, Buchenschmierung
451 025	Scharnier	30x117x80mm, für Muldendeckel, Achsschmierung, Stahlguss
451 040	Scharnier	35x162x145mm, für Muldenklappe, Achsschmierung
451 019	Scharnier	35x192x130,5mm, für Muldendeckel, Achsschmierung, geschmiedet

Gummischarniere für Aluminiumdeckel



Artikel-Nr.	Bezeichnung	Bemerkung
452 920 01	Führungsprofil	44x19mm, Aluminium, passend für Gummischarniere 452 920 03 /-02 -05, laufender Meter
452 920 02	Gummischarnier	67x11mm, EPDM, 20m Bund
452 920 05	Gummischarnier	91x11mm, EPDM, 20m Bund

Gummiddeckel zum Rollen für Absetzcontainer

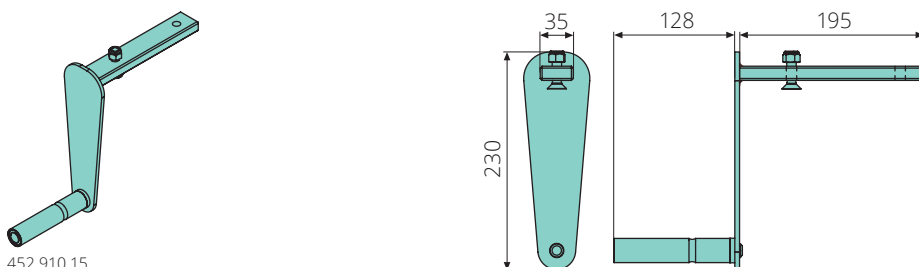


452 910 /-911 /-912

Artikel-Nr.	Bezeichnung	Bemerkung
452 910	Gummideckel zum Rollen für 5m³ Container	Breite 1800mm, Länge bis 3300mm, mit Kurbel, Anfertigung nach Vorgabe
452 911	Gummideckel zum Rollen für 7m³ Container	Breite 1800mm, Länge bis 3800mm, mit Kurbel, Anfertigung nach Vorgabe
452 912	Gummideckel zum Rollen für 10m³ Container	Breite 1800mm, Länge bis 4200mm, mit Kurbel, Anfertigung nach Vorgabe

BESTELLTABELLE				
Artikel-Nr.	A in mm	B in mm (wenn asymmetrisch)	zusätzliche Steckkurbel (empfohlen bei 10m³)	Stück

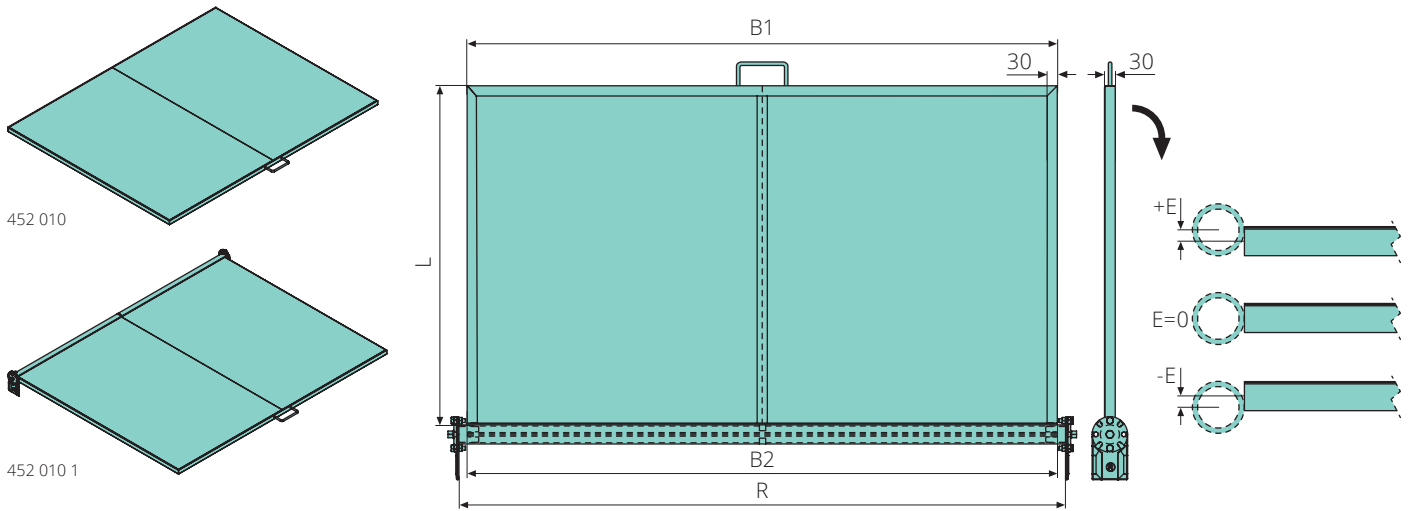
Steckkurbel für Gummideckel



452 910 15

Artikel-Nr.	Bezeichnung	Bemerkung
452 910 15	Steckkurbel	mit klappbarem Handgriff, verzinkt, zusätzlich empfohlen bei 10m³ (für Gummideckel 452 912)

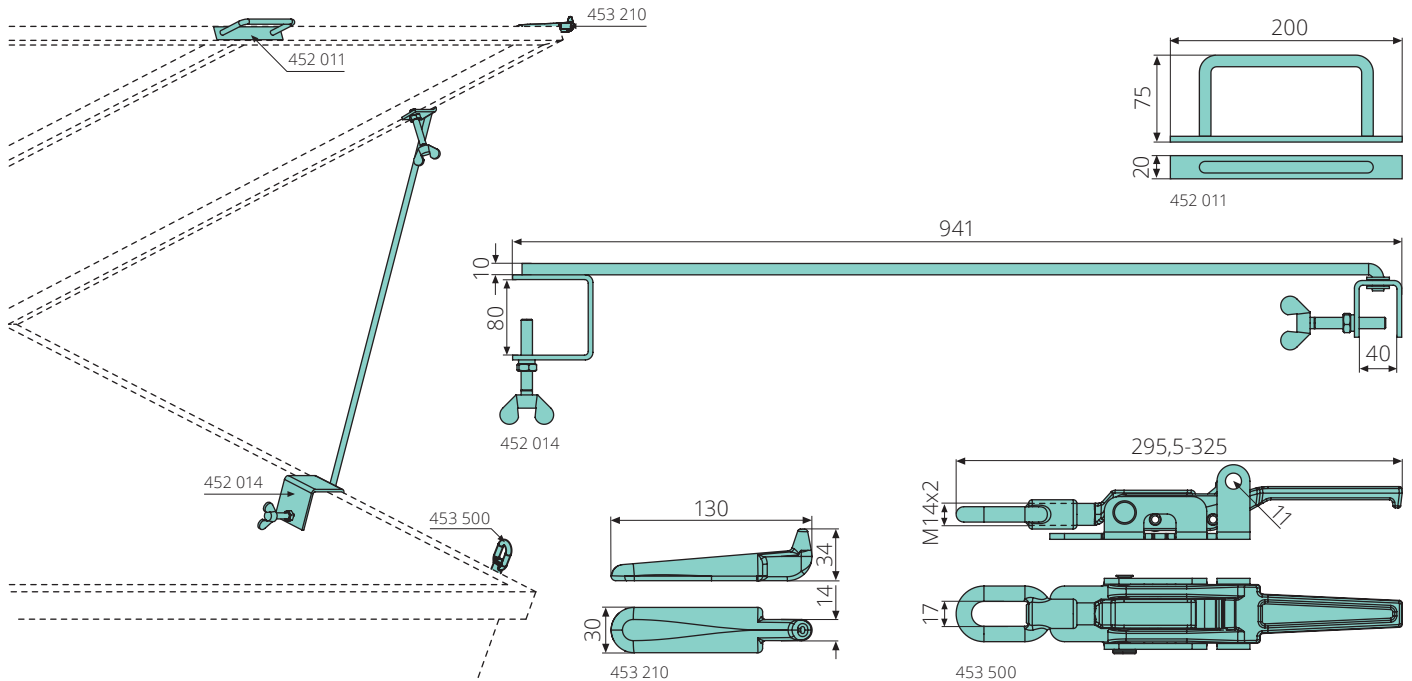
Stahldeckel für symmetrische Absetzcontainer



Artikel-Nr.	Bezeichnung	Bemerkung
452 010	Stahldeckel	mit Griff, wird mit Transportblech geliefert, Anfertigung nach Vorgabe
452 010 1	Stahldeckel mit Deckelrohr	mit Griff, Außenzapfen, Blechen, Mittelblockade & 3x Federstahl, Anfertigung nach Vorgabe

BESTELLTABELLE						
Artikel-Nr.	L in mm	B1 in mm	B2 in mm (bei Trapezform)	R in mm (mit Deckelrohr)	E in mm (mit Deckelrohr)	Stück

Zubehör für Stahldeckel

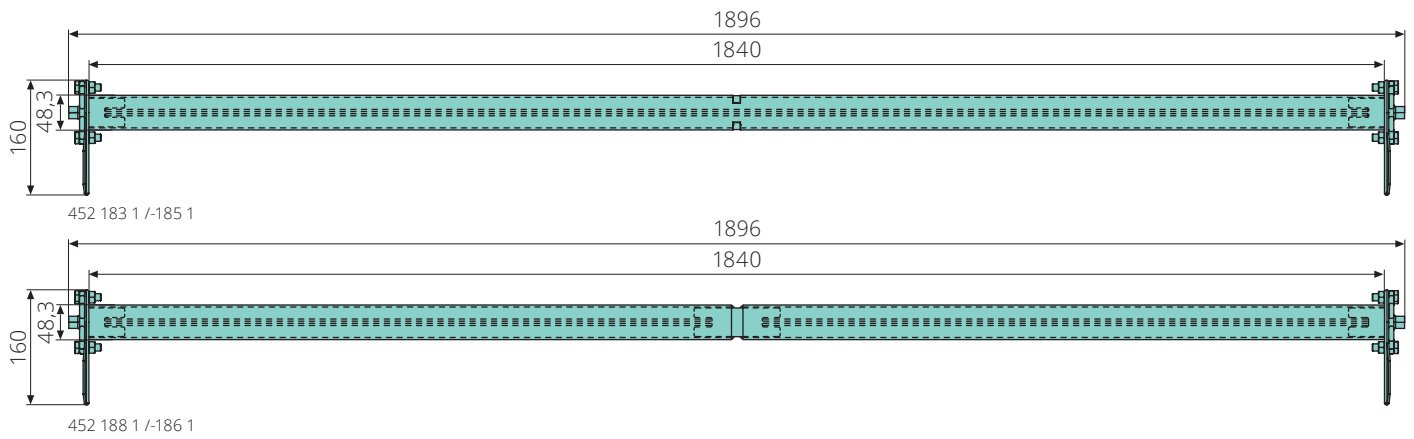


Artikel-Nr.	Bezeichnung	Bemerkung
452 014	Deckelarrretierung	L=941mm, mit Flügelschrauben M12, für Stahldeckel 452 010, verzinkt
452 011	Griff	200x75x20mm, roh, zum Anschweißen

Artikel-Nr.	Bezeichnung	Bemerkung
453 500	Exzenterverschluss	M14x2mm, Hub 25mm, automatische Sicherung oben, abschließbar

Artikel-Nr.	Bezeichnung	Bemerkung
453 210	Gegenhalter für Exzenterverschlüsse	D=14mm, geschmiedet

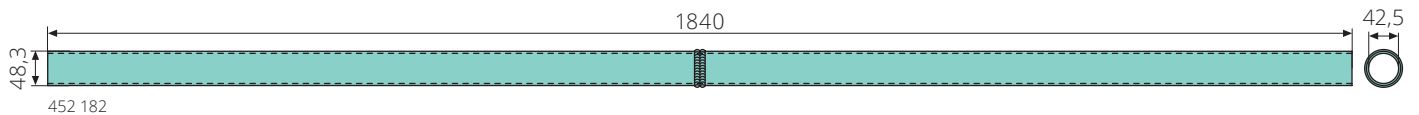
Deckelrohr mit Federstahl



Artikel-Nr.	Bezeichnung	Bemerkung
452 183 1	Deckelrohr	48,3x1840mm, mit Außenzapfen, Blechen & Mittelblockade, 3x Federstahl 1790x30x3mm, vormontiert
452 185 1	Deckelrohr	48,3x1840mm, mit Außenzapfen, Blechen & Mittelblockade, 3x Federstahl 1790x40x3mm, vormontiert
452 188 1	Deckelrohr	48,3x1840mm, mit Außenzapfen, Blechen & Mittelzapfen, 6x Federstahl 860x30x3mm, vormontiert
452 186 1	Deckelrohr	48,3x1840mm, mit Außenzapfen, Blechen & Mittelzapfen, 6x Federstahl 860x40x3mm, vormontiert

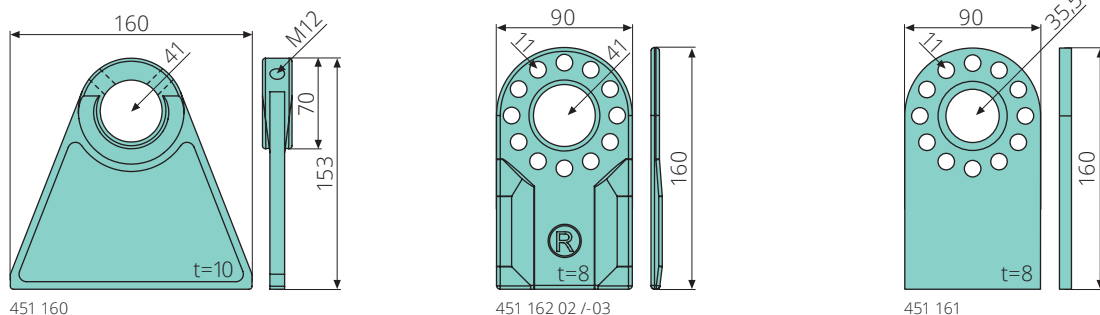
Artikel-Nr.	Bezeichnung	Bemerkung
451 163	Federstahl	1800x25x5mm
451 171	Federstahl	875x30x3mm
451 169	Federstahl	1790x30x3mm
451 165	Federstahl	1800x30x5mm, gehärtet
451 172	Federstahl	875x35x3mm
451 173	Federstahl	1760x35x3mm
451 170 01	Federstahl	859x40x3mm, für Montagesatz 452 292
451 170	Federstahl	875x40x3mm
451 166	Federstahl	1790x40x3mm
451 167	Federstahl	1800x40x5mm

Deckelrohr für Deckel mit Anschlag



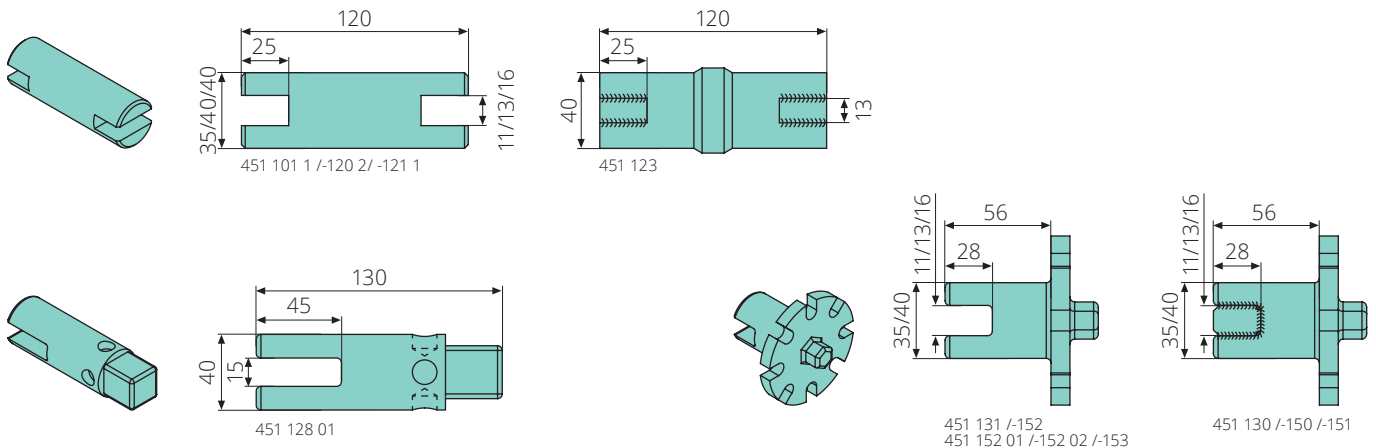
Artikel-Nr.	Bezeichnung	Bemerkung
452 182	Deckelrohr	48,3x1840mm, für Deckel mit Anschlag

Befestigungsbleche



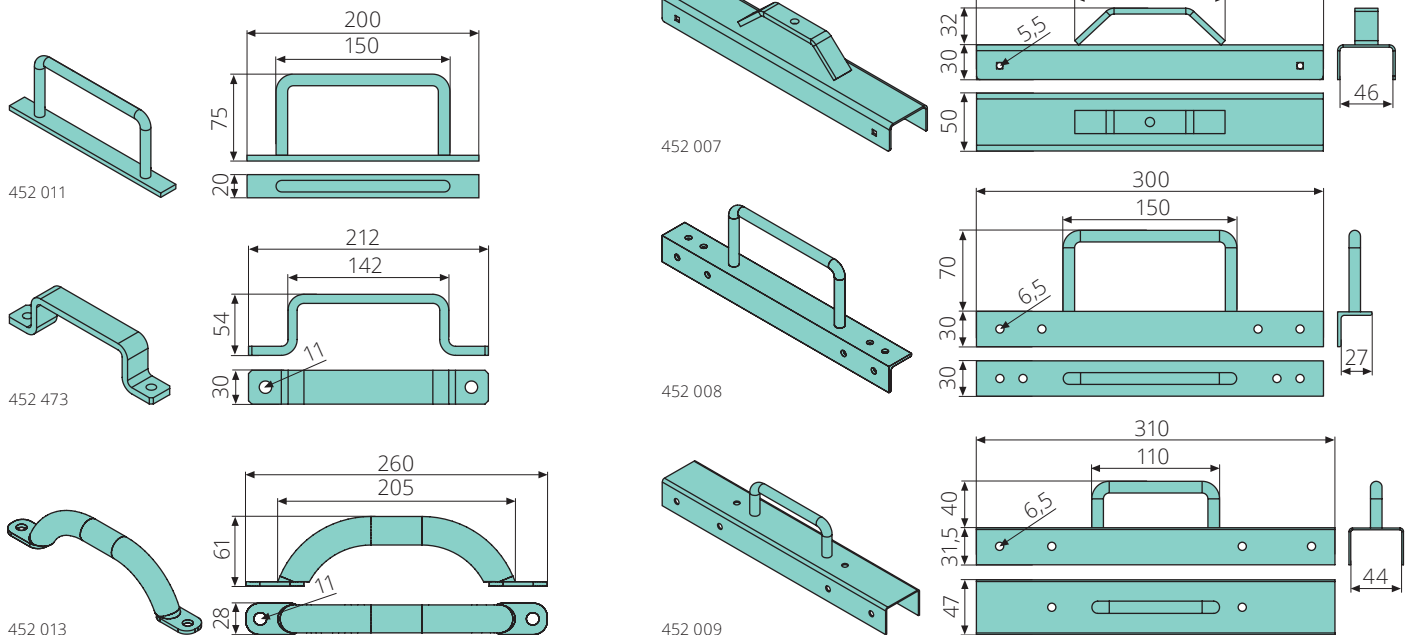
Artikel-Nr.	Bezeichnung	Bemerkung
451 160	Halter für Deckelrohr	d=41mm, M12, Stahlguss
451 162 02	Befestigungsblech	d=41mm, 12 Bohrungen d=11mm, geschmiedet, verzinkt
451 162 03	Befestigungsblech	d=41mm, 12 Bohrungen d=11mm, geschmiedet
451 161	Befestigungsblech	d=35,5mm, 12 Bohrungen d=11mm

Mittelzapfen / Außenzapfen



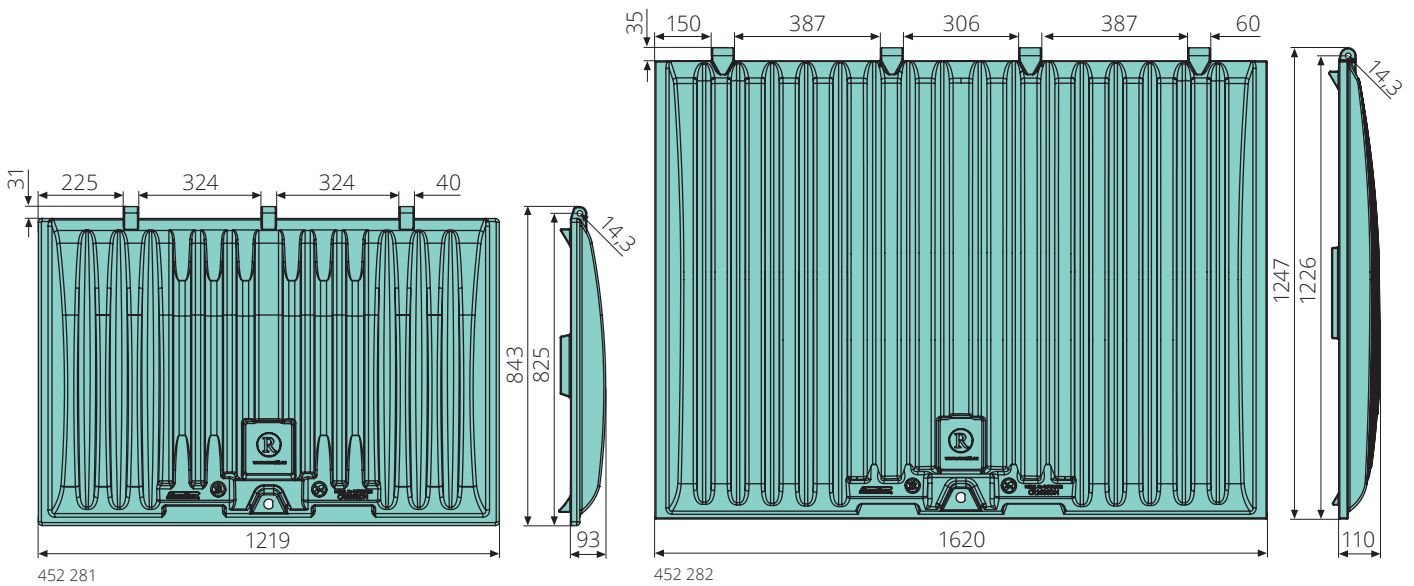
Artikel-Nr.	Bezeichnung	Bemerkung
451 101 1	Mittelzapfen	D=35mm, L=120mm, Schlitz 11x25mm
451 120 2	Mittelzapfen	D=40mm, L=120mm, Schlitz 13x25mm
451 121 1	Mittelzapfen	D=40mm, L=120mm, Schlitz 16x25mm
451 123	Mittelzapfen	D=40mm, L=120mm, Schlitz 13x25mm, mit Verstärkungsblechen
451 128 01	Außenzapfen	D=40mm, L=130mm, Schlitz 15x45mm, Vierkant 28x28mm
451 131	Außenzapfen	D=35mm, L=56mm, Schlitz 11x28mm, Sechskant SW17
451 130	Außenzapfen	D=35mm, L=56mm, Schlitz 11x28mm, Sechskant SW17, mit Verstärkungsblechen
451 152	Außenzapfen	D=40mm, L=56mm, Schlitz 13x28mm, Sechskant SW17, geschmiedet
451 152 01	Außenzapfen	D=40mm, L=56mm, Schlitz 13x28mm, Sechskant SW17, geschmiedet, verzinkt
451 152 02	Außenzapfen	D=40mm, L=56mm, Schlitz 13x28mm, Vierkant 30x30mm, geschmiedet
451 150	Außenzapfen	D=40mm, L=56mm, Schlitz 13x28mm, Sechskant SW17, mit Verstärkungsblechen, geschmiedet
451 153	Außenzapfen	D=40mm, L=56mm, Schlitz 16x28mm, Sechskant SW17
451 151	Außenzapfen	D=40mm, L=56mm, Schlitz 16x28mm, Sechskant SW17, mit Verstärkungsblechen

Griffe

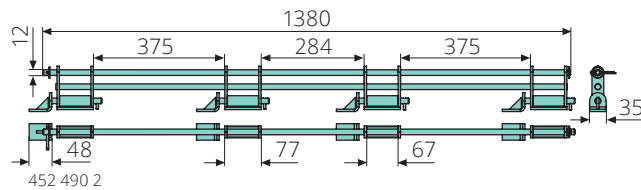
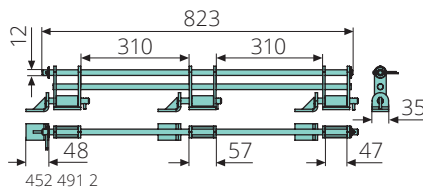


Artikel-Nr.	Bezeichnung	Bemerkung
452 011	Handgriff	200x75x20mm, roh, zum Anschweißen
452 473	Handgriff	212x54x30mm, verzinkt, zum Anschrauben
452 013	Handgriff	260x61x28mm, verzinkt, zum Anschrauben
452 007	Handgriff auf U-Profil	300x62x50mm, verzinkt, zum Anschrauben
452 008	Handgriff auf Winkelprofil	300x100x30mm, verzinkt, zum Anschrauben
452 009	Handgriff auf U-Profil	310x71,5x47mm, verzinkt, zum Anschrauben

DURAFLEX-Deckel für Metallboxen & Zubehör



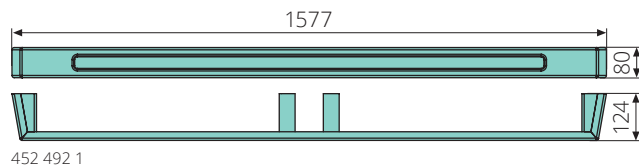
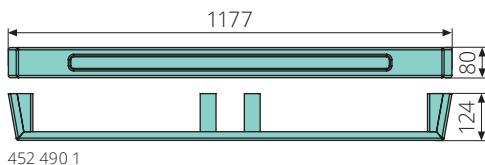
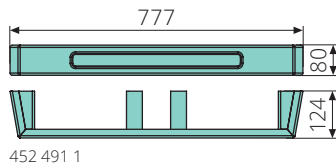
Artikel-Nr.	Bezeichnung	Bemerkung
452 281	DURAFLEX-Deckel für Metallbox	1219x843mm, Kunststoff
452 281 1	DURAFLEX-Deckel für Metallbox mit Klappe	1219x843mm, Kunststoff
452 282	DURAFLEX-Deckel für Metallbox	1620x1247mm, Kunststoff
452 282 1	DURAFLEX-Deckel für Metallbox mit Klappe	1620x1247mm, Kunststoff



Artikel-Nr.	Bezeichnung	Bemerkung
452 491 2	Scharnier für Metallbox	12x823mm, klein, Stahl, grundiert
452 490 2	Scharnier für Metallbox	12x1380mm, groß, Stahl, grundiert



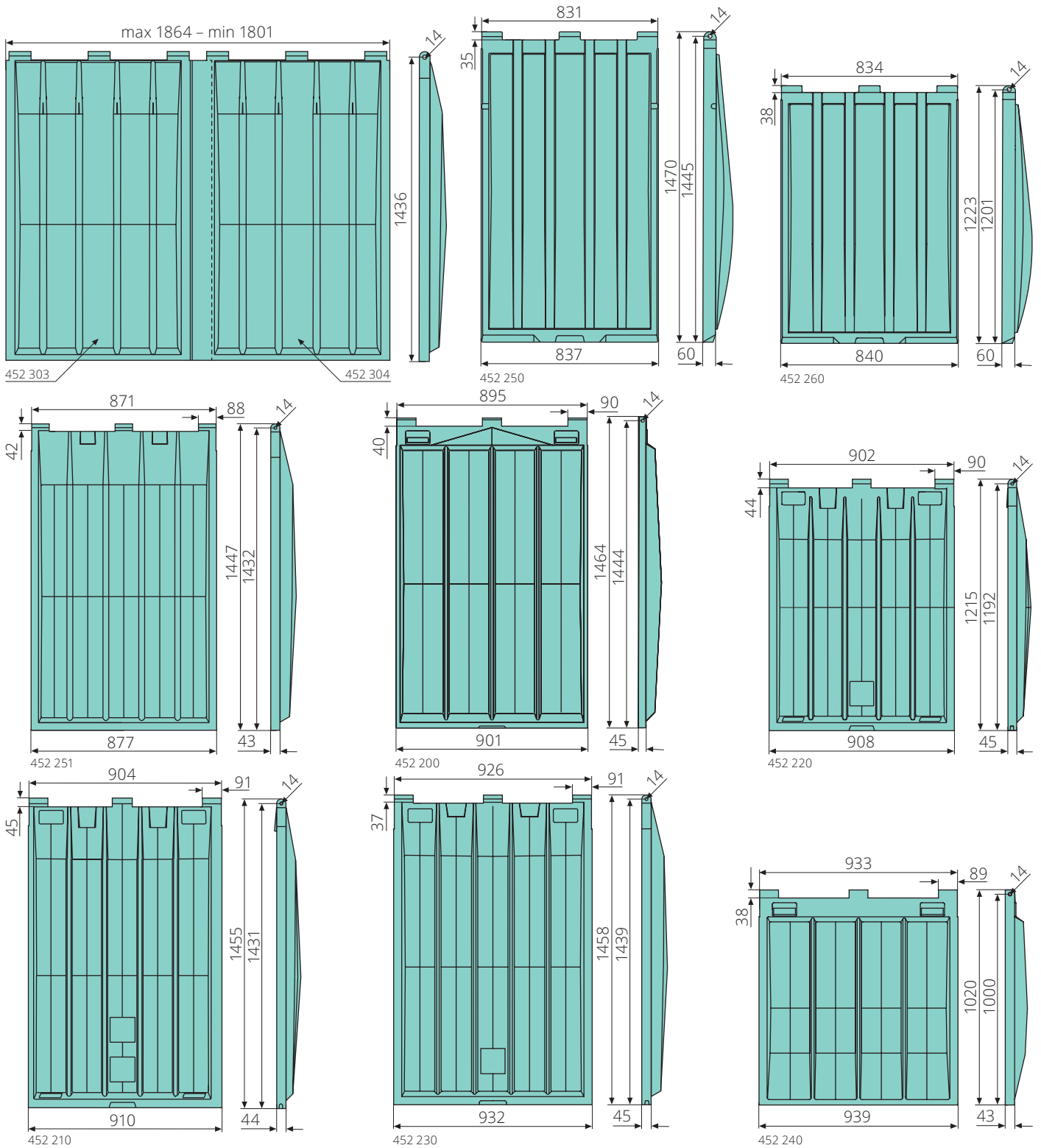
Artikel-Nr.	Bezeichnung	Bemerkung
452 492	Dreikantschloss für DURAFLEX-Deckel	8mm, 35mm Zunge



Artikel-Nr.	Bezeichnung	Bemerkung
452 491 1	Kufe für Metallbox	777x80x124mm, klein, S235JR
452 490 1	Kufe für Metallbox	1177x80x124mm, groß, S235JR
452 492 1	Kufe für Metallbox	1577x80x124mm, extra groß, S235JR

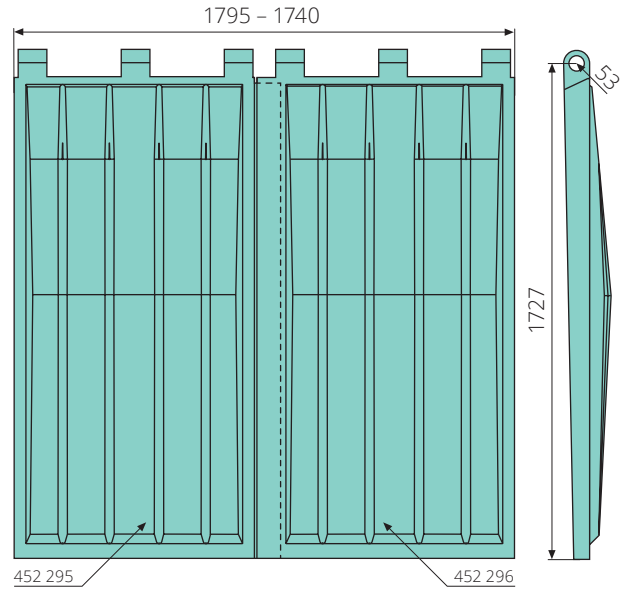
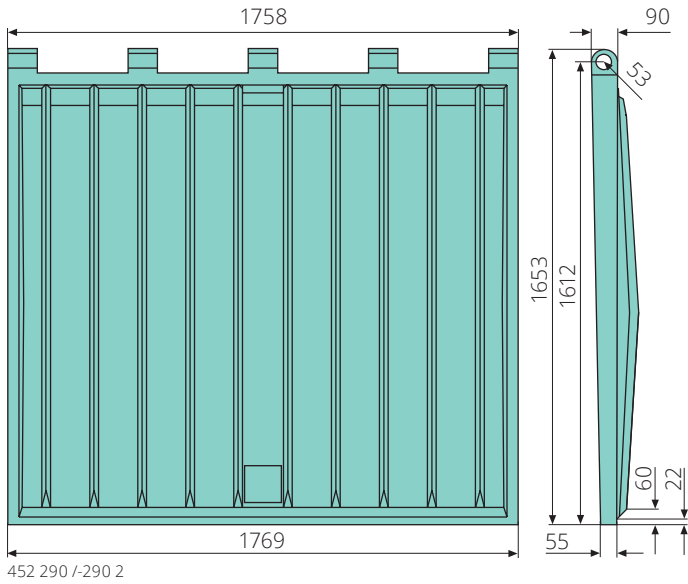
DURAFLEX-Deckel

DURAFLEX-Deckel für Metallboxen & Zubehör / DURAFLEX-Deckel



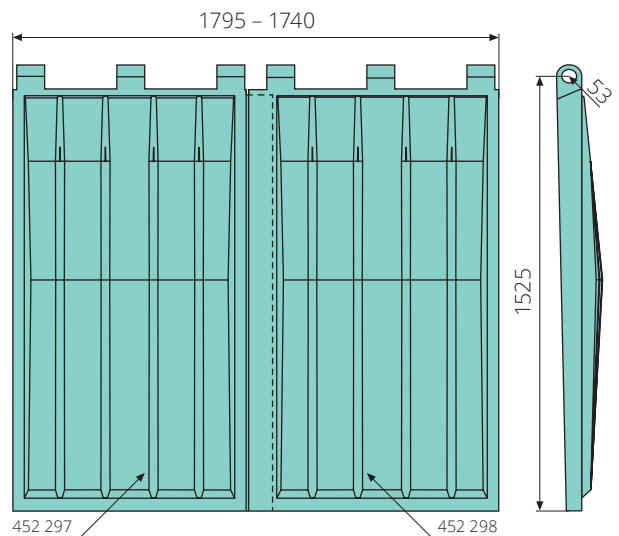
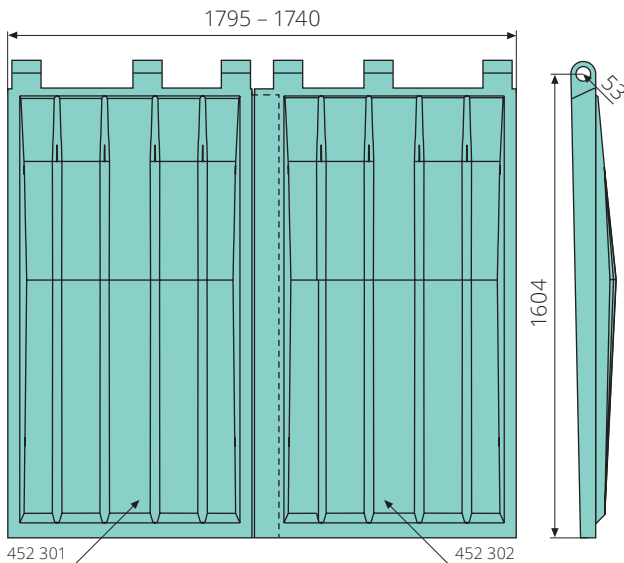
Artikel-Nr.	Bezeichnung	Bemerkung
452 303	DURAFLEX-Deckel FO3757SM	L=1436mm, Kunststoff, geteilt/überlappend für Frontladerbehälter, RAL 9005 (Schwarz)
452 304	DURAFLEX-Deckel FO3757MM	L=1436mm, Kunststoff, geteilt/überlappend für Frontladerbehälter, RAL 9005 (Schwarz)
452 250	DURAFLEX-Deckel ND3357	837x1470mm, Kunststoff, RAL 9005 (Schwarz)
452 260	DURAFLEX-Deckel ND3347	840x1223mm, Kunststoff, RAL 9005 (Schwarz)
452 251	DURAFLEX-Deckel FL3457	877x1447mm, Kunststoff, RAL 9005 (Schwarz)
452 200	DURAFLEX-Deckel GA3557	901x1464mm, Kunststoff, RAL 9005 (Schwarz)
452 220	DURAFLEX-Deckel FL3647	908x1215mm, Kunststoff, RAL 9005 (Schwarz)
452 210	DURAFLEX-Deckel FL3657	910x1455mm, Kunststoff, RAL 9005 (Schwarz)
452 230	DURAFLEX-Deckel FM3757	932x1458mm, Kunststoff, RAL 9005 (Schwarz)
452 240	DURAFLEX-Deckel AE3740	939x1020mm, Kunststoff, RAL 9005 (Schwarz)

Weitere Farben auf Anfrage, ähnlich RAL: 7015 5002 5015 6029 1003 2010 3020



Artikel-Nr.	Bezeichnung	Bemerkung
452 290	DURAFLEX-Deckel AM6963	1769x1653mm, Kunststoff, ohne Bohrungen & Buchsen, RAL 9005 (Schwarz)
452 290 2	DURAFLEX-Deckel AM6963	1769x1653mm, Kunststoff, mit 4 Bohrungen & Buchsen, RAL 9005 (Schwarz)

Artikel-Nr.	Bezeichnung	Bemerkung
452 295	DURAFLEX-Deckel AM3468SM	L=1727mm, Kunststoff, geteilt/überlappend, RAL 9005 (Schwarz)
452 296	DURAFLEX-Deckel AM3468MM	L=1727mm, Kunststoff, geteilt/überlappend, RAL 9005 (Schwarz)

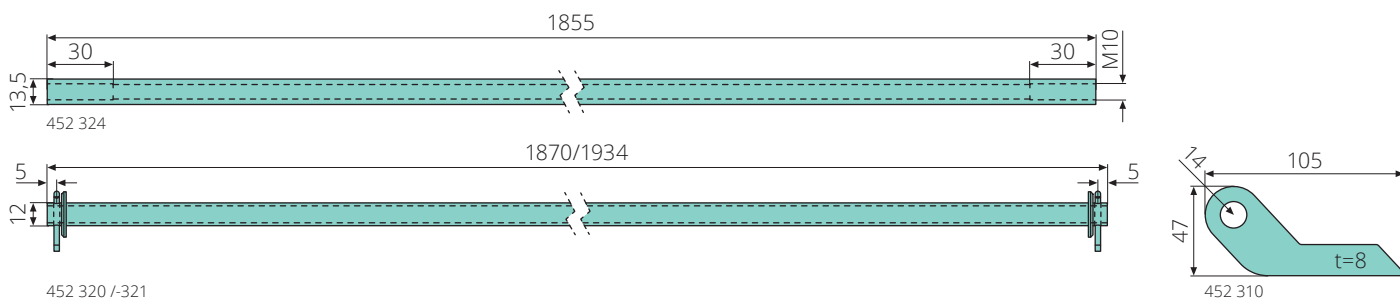


Artikel-Nr.	Bezeichnung	Bemerkung
452 301	DURAFLEX-Deckel AM3463SM	L=1604mm, Kunststoff, geteilt/überlappend, RAL 9005 (Schwarz)
452 302	DURAFLEX-Deckel AM3463MM	L=1604mm, Kunststoff, geteilt/überlappend, RAL 9005 (Schwarz)

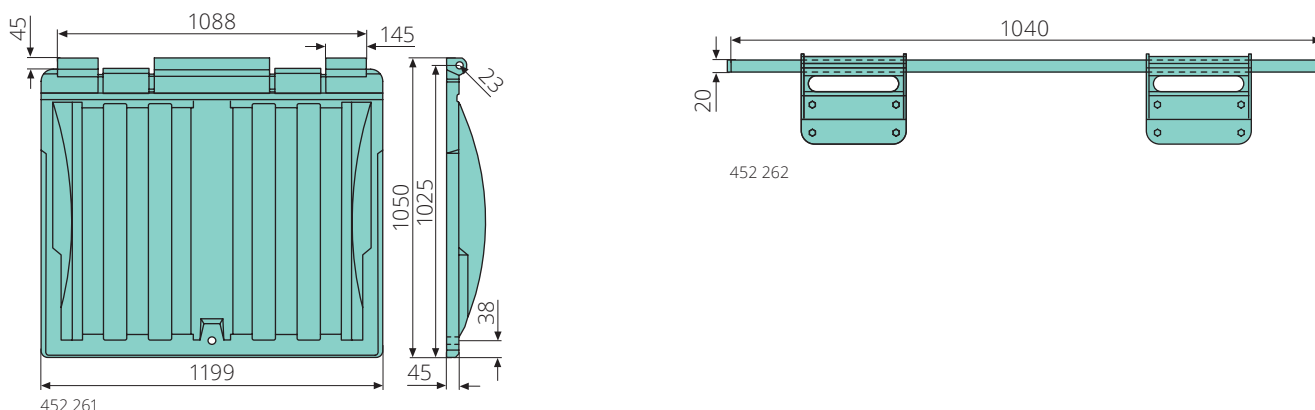
Artikel-Nr.	Bezeichnung	Bemerkung
452 297	DURAFLEX-Deckel AM3460SM	L=1525mm, Kunststoff, geteilt/überlappend, RAL 9005 (Schwarz)
452 298	DURAFLEX-Deckel AM3460MM	L=1525mm, Kunststoff, geteilt/überlappend, RAL 9005 (Schwarz)

Weitere Farben auf Anfrage, ähnlich RAL: 7015 5002 5015 6029 1003 2010 3020

DURAFLEX-Deckel & Deckelrohrsysteme

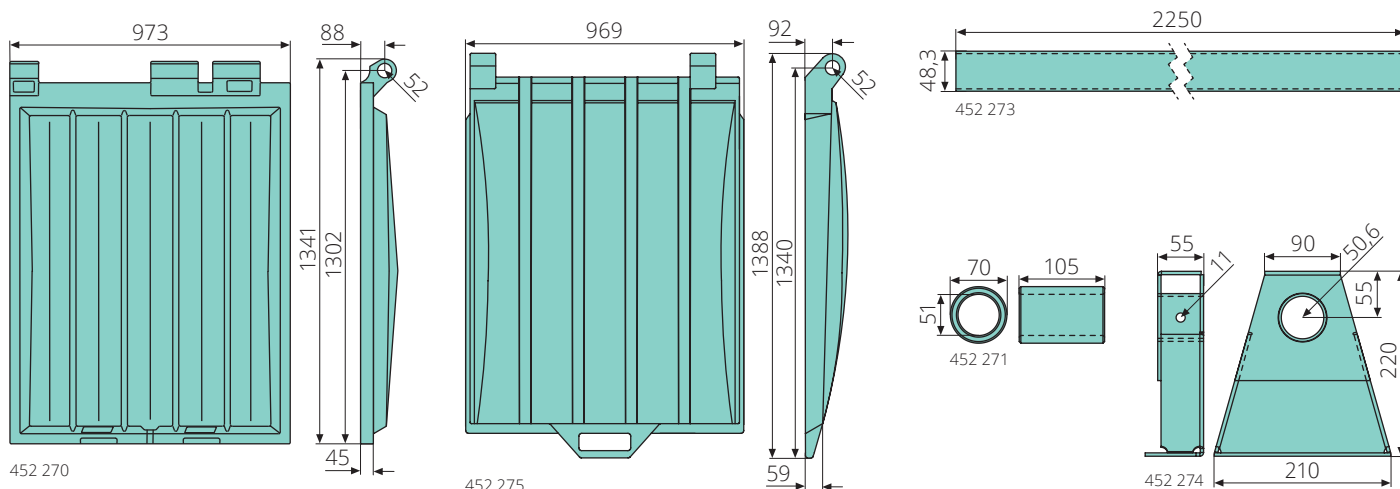


Artikel-Nr.	Bezeichnung	Bemerkung
452 324	Deckelrohr	13,5x1855mm, verzinkt, mit beidseitigem Gewinde M10, für DURAFLEX-Deckel mit Bohrung d=14mm
452 320	Deckelrohr	12x1870mm, verzinkt, mit 2 Scheiben & 2 Splinten, für DURAFLEX-Deckel mit Bohrung d=14mm
452 321	Deckelrohr	12x1934mm, verzinkt, mit 2 Scheiben & 2 Splinten, für DURAFLEX-Deckel mit Bohrung d=14mm
452 310	Befestigungsblech	d=14mm, 2 benötigt für ein Rohr



Artikel-Nr.	Bezeichnung	Bemerkung
452 261	DURAFLEX-Deckel MH1100	1199x1050mm, Kunststoff

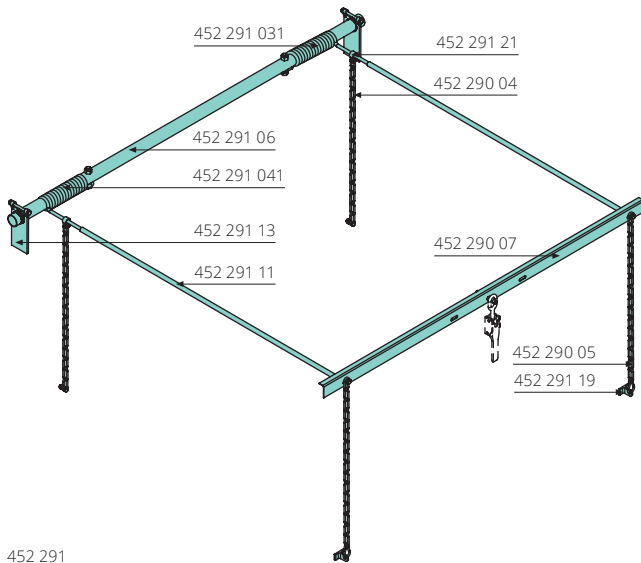
Artikel-Nr.	Bezeichnung	Bemerkung
452 262	Deckelrohr Montagesatz	20x1040mm, mit Deckelrohr 20x1040mm, 2 Verschlussstopfen, 2 Scharnieren & Schraubensatz



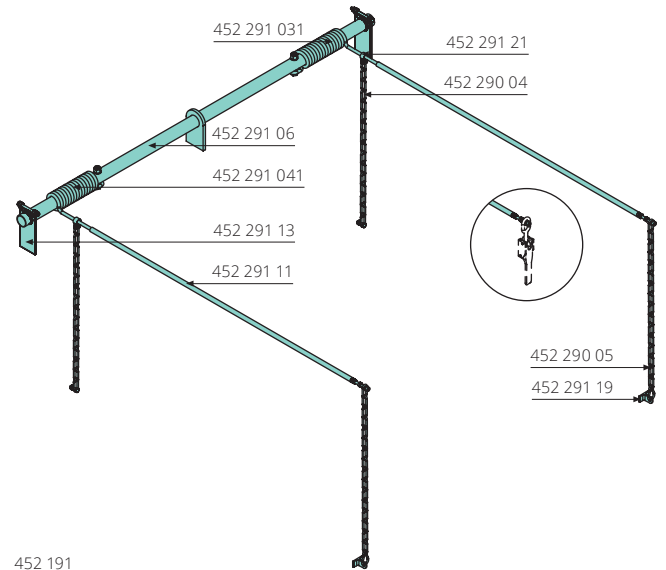
Artikel-Nr.	Bezeichnung	Bemerkung
452 270	DURAFLEX-Deckel EA3853	973x1341mm, Kunststoff, RAL 9005 (Schwarz)
452 275	DURAFLEX-Deckel EA3850	969x1388mm, Kunststoff, RAL 9005 (Schwarz)

Artikel-Nr.	Bezeichnung	Bemerkung
452 273	Deckelrohr	48,3x2250mm, verzinkt, für DURAFLEX-Deckel EA3853
452 271	Kunststoffbuchse	51-70-105mm, für DURAFLEX-Deckel EA3853
452 274	Aufnahme für Deckelrohr	d=50,6mm, verzinkt

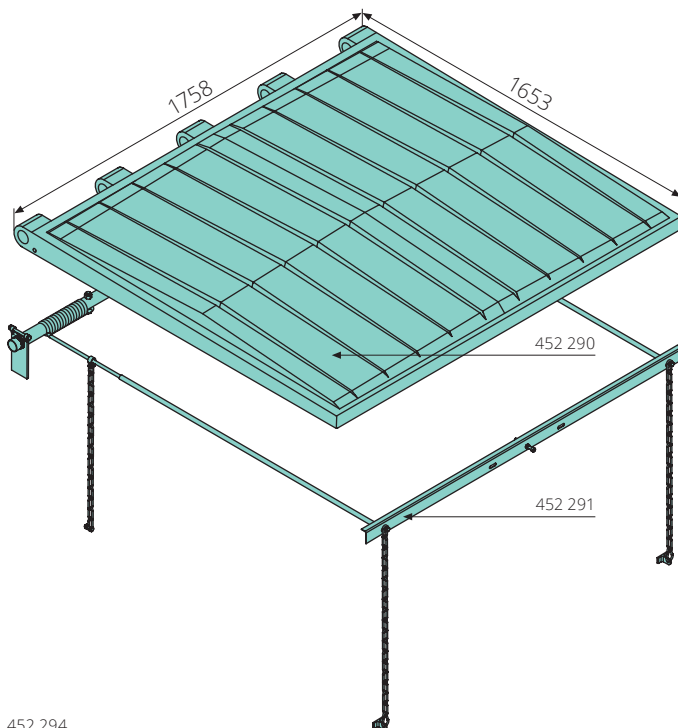
Weitere Farben auf Anfrage, ähnlich RAL: 7015 5002 5015 6029 1003 2010 3020



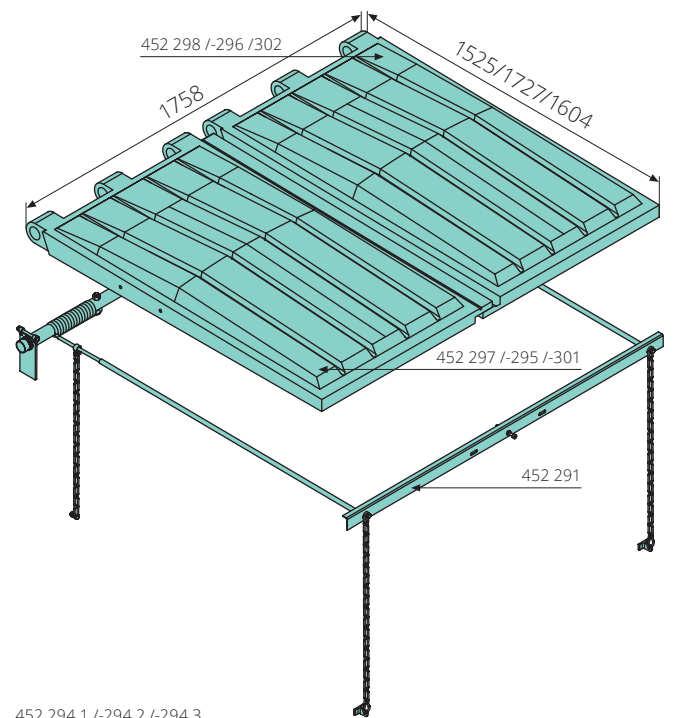
452 291



452 191



452 294



452 294 1 / 294 2 / 294 3

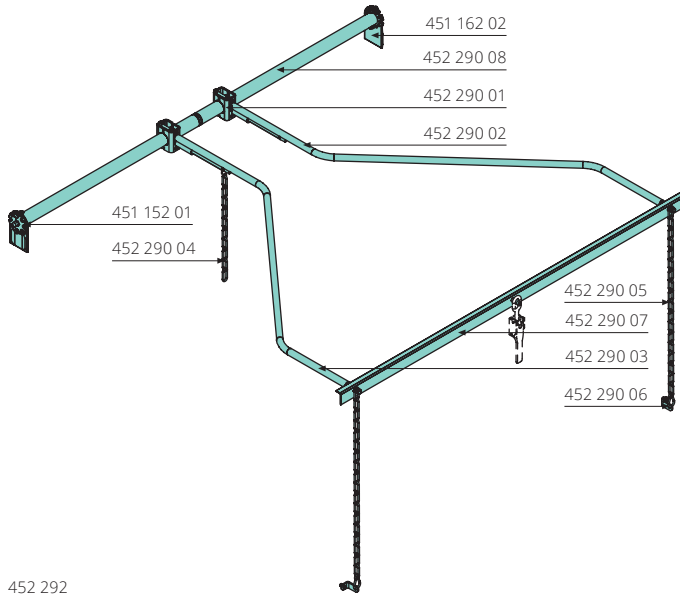
Artikel-Nr. Bezeichnung Bemerkung

452 291	Federentlastung	für DRURAFLEX-Deckel AM6963 / AM3460SM /-MM / AM3468SM /-MM (452 290 /-297 /-298 /-295 /-296)
452 191	Federentlastung	für geteilte DRURAFLEX-Deckel AM3460SM /-MM (452 297 /-298), für separate Öffnung
452 294	Komplettsatz	Federentlastung (452 291) & DURAFLEX-Deckel AM6963 (452 290), RAL 9005, vormontiert
452 294 1	Komplettsatz	Federentlastung (452 291) & DURAFLEX-Deckel AM3460SM /-MM (452 297 /-298), RAL 9005, vormontiert
452 294 2	Komplettsatz	Federentlastung (452 291) & DURAFLEX-Deckel AM3468SM /-MM (452 295 /-296), RAL 9005, vormontiert
452 294 3	Komplettsatz	Federentlastung (452 291) & DURAFLEX-Deckel AM3463SM /-MM (452 301 /-302), RAL 9005, vormontiert

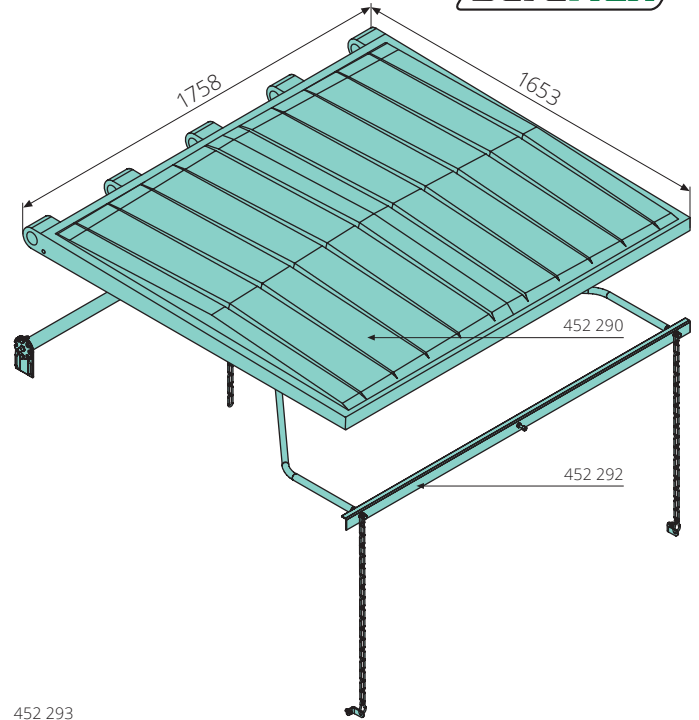
Artikel-Nr. Bezeichnung Bemerkung

452 291 031	Spiralfeder	d=51mm, rechts, pulverbeschichtet
452 291 041	Spiralfeder	d=51mm, links, pulverbeschichtet
452 291 06	Deckelrohr	48,3x1850mm, verzinkt
452 290 07	Anschlagwinkel	52x25x1750mm, mit Schrauben, Muttern & Scheiben, verzinkt
452 291 11	Halterohr	18x1390mm, mit angeschweißter Mutter, verzinkt
452 291 13	Befestigungsblech	d=49mm, mit Schraube & Mutter zum Feststellen, geschmiedet, verzinkt
452 290 04	Sicherungskette	D=4,5mm, verzinkt
452 290 05	Befestigungskette	D=4,5mm, mit Karabinerhaken, verzinkt
452 291 19	Verschlusslasche	d=10mm, verzinkt
452 291 21	Klemmlasche	d=21mm, für Sicherungskette, verzinkt

Federentlastung mit Federstahl



452 292

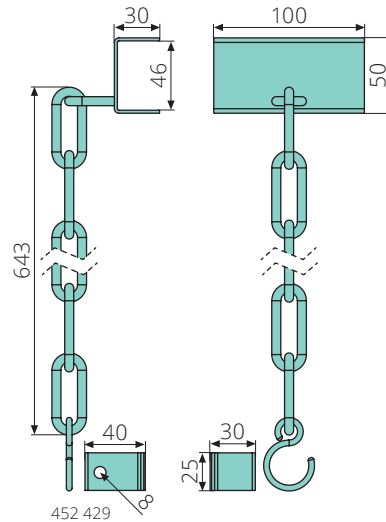
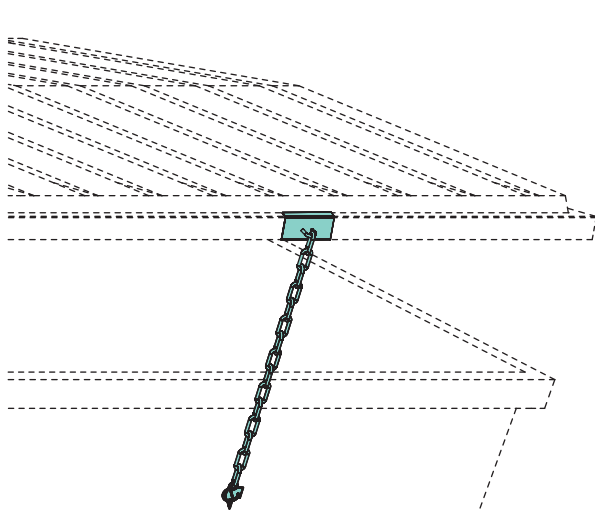


452 293

Artikel-Nr.	Bezeichnung	Bemerkung
452 292	Federentlastung	für DURAFLEX-Deckel AM6963 (452 290 2), verzinkt, Montagesatz
452 293	Komplettsatz	Federentlastung (452 292) & DURAFLEX-Deckel AM6963 (452 290 2), RAL 9005 (Schwarz)

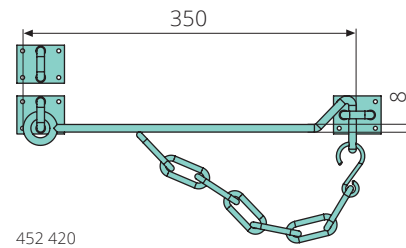
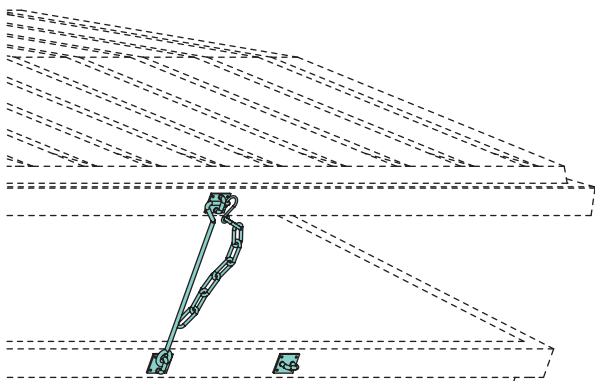
Artikel-Nr.	Bezeichnung	Bemerkung
452 290 01	Verbindungsstück	d=48,5mm, verzinkt
452 290 03	Halterohr	25x1415mm, links, verzinkt
452 290 02	Halterohr	25x1415mm, rechts, verzinkt
452 290 04	Sicherungskette	D=4,5mm, verzinkt
452 290 05	Befestigungskette	D=4,5mm, mit Karabinerhaken, verzinkt
452 290 06	Befestigungswinkel	50x30x25mm, verzinkt, mit Schraube & Mutter M6
452 290 07	Anschlagwinkel	52x25x1750mm, mit Schrauben, Muttern & Scheiben, verzinkt
452 290 08	Deckelrohr	48x1840mm, mit Mittelzapfen, vormontiert, verzinkt
451 170 01	Federstahl	859x40x3mm, für Montagesatz 452 292
451 162 02	Befestigungsblech	d=41mm, 12 Bohrungen d=11mm, geschmiedet, verzinkt
451 152 01	Außenzapfen	D=40mm, L=56mm, Schlitz 13x28mm, Sechskant SW17, geschmiedet, verzinkt

Deckelsicherung

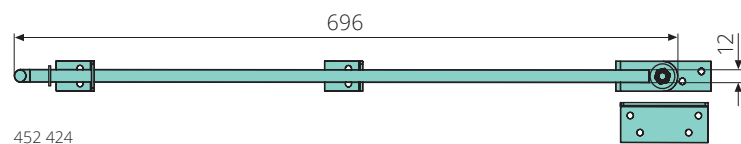
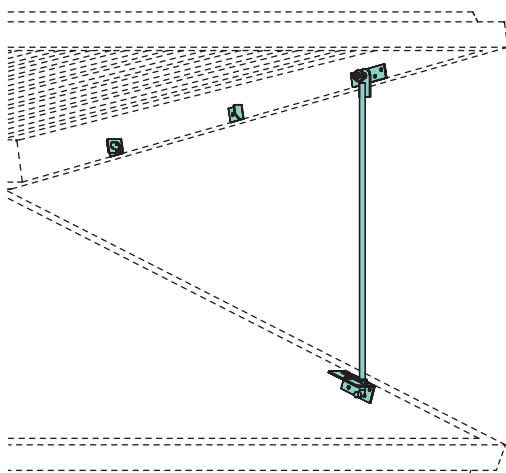


Artikel-Nr.	Bezeichnung	Bemerkung
452 429	Deckelsicherung	L=643mm, verzinkt, mit Winkel zum Einhaken, für federbelastete Deckel

Deckelarretierungen

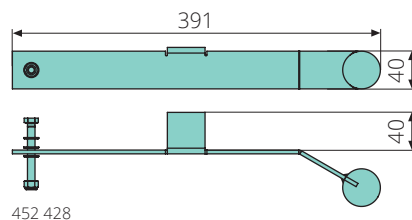
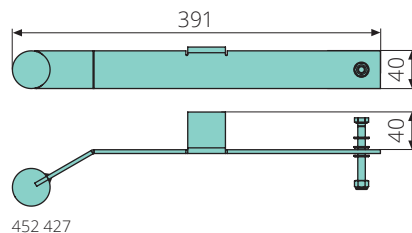
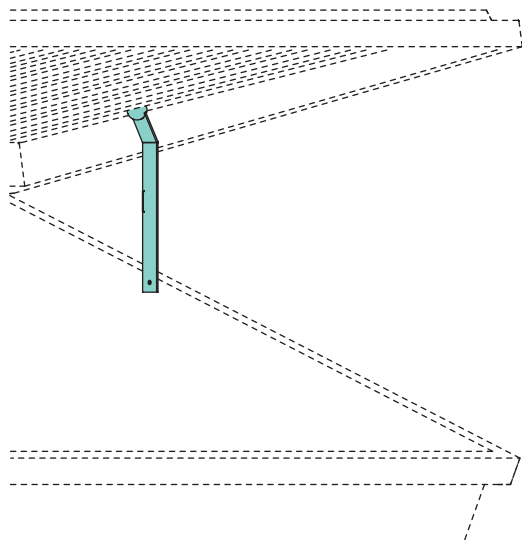


Artikel-Nr.	Bezeichnung	Bemerkung
452 420	Deckelarretierung	L=350mm, verzinkt, für alle DURAFLEX-Deckel ab 800mm Breite

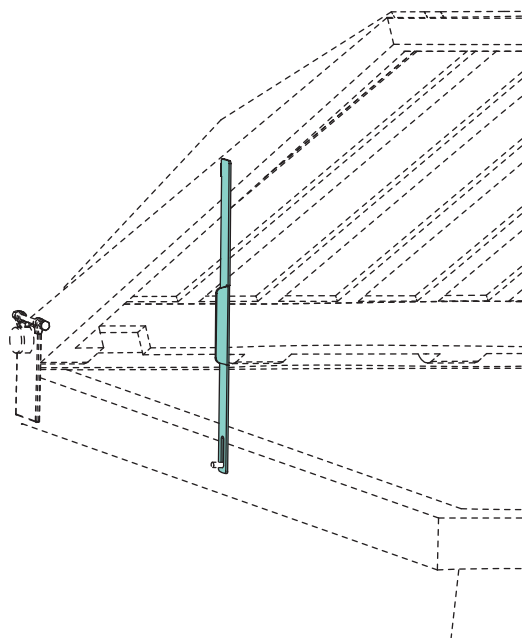


Artikel-Nr.	Bezeichnung	Bemerkung
452 424	Deckelarretierung	L=696mm, verzinkt

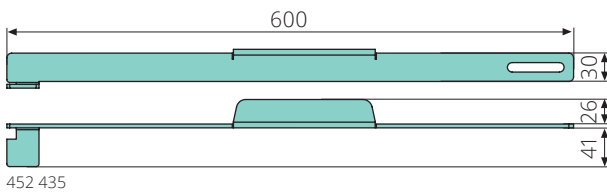
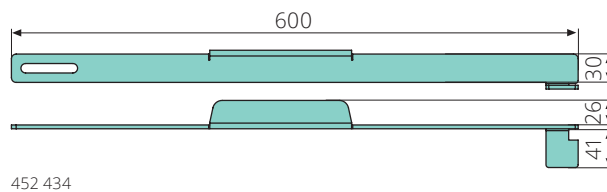
Deckelarretierungen



Artikel-Nr.	Bezeichnung	Bemerkung
452 427	Deckelarretierung	L=391mm, links, verzinkt, mit Schraube, Mutter & Scheiben
452 428	Deckelarretierung	L=391mm, rechts, verzinkt, mit Schraube, Mutter & Scheiben

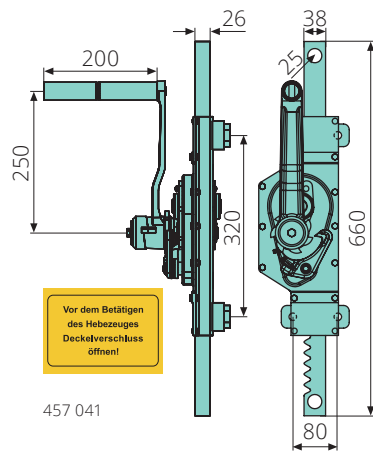


NEU



Artikel-Nr.	Bezeichnung	Bemerkung
452 434	Deckelarretierung	L=600mm, links, verzinkt
452 435	Deckelarretierung	L=600mm, rechts, verzinkt

Containerwandwinde



Vor dem Betätigen
des Hebezeuges
Deckelverschluss
öffnen!

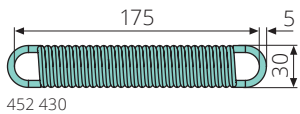
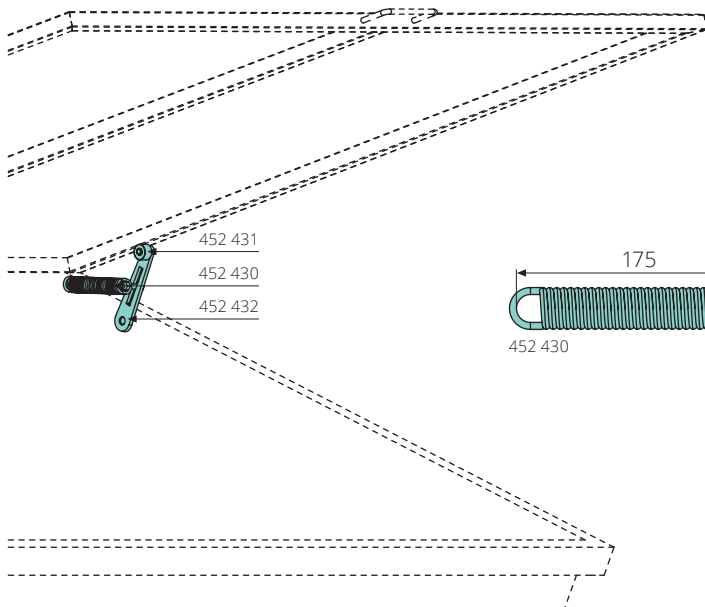
457 041

**Vor dem Betätigen
des Hebezeuges
Deckelverschluss
öffnen!**

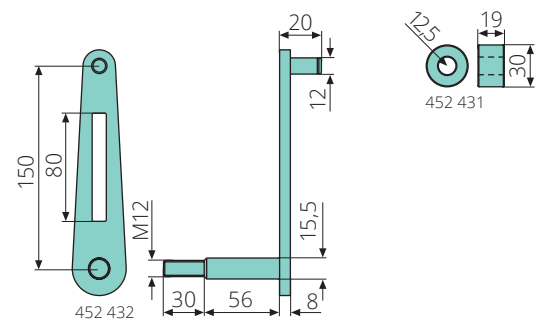
459 229 /-229 1

Artikel-Nr.	Bezeichnung	Bemerkung
457 041	Containerwandwinde	Hubkraft 1,75t, Traglast 2,5t, Hub 350mm
Artikel-Nr.	Bezeichnung	Bemerkung
459 229 1	PVC Aufkleber "Deckelverschluss öffnen!"	210x150mm
459 229	PVC Aufkleber "Deckelverschluss öffnen!"	210x150mm, 2 Stück/Bogen

Öffnungshilfe / Gasfedern



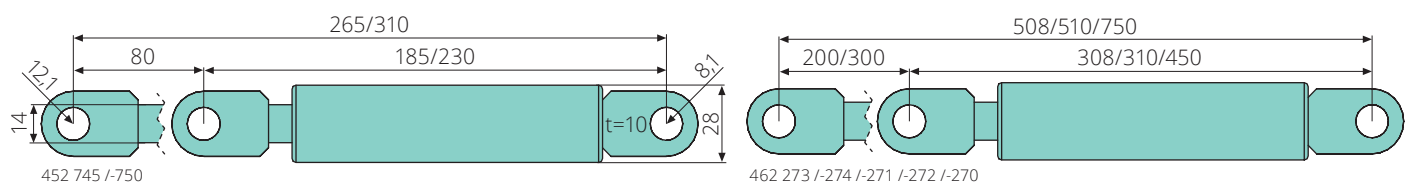
452 430



452 432

452 431

Artikel-Nr.	Bezeichnung	Bemerkung
452 430	Zugfeder	30x175mm, Typ IVB
452 432	Rollenhalter	D=12mm, verzinkt, Typ IVB
452 431	Polyamidrolle	12,5-30-19mm, Typ IVB

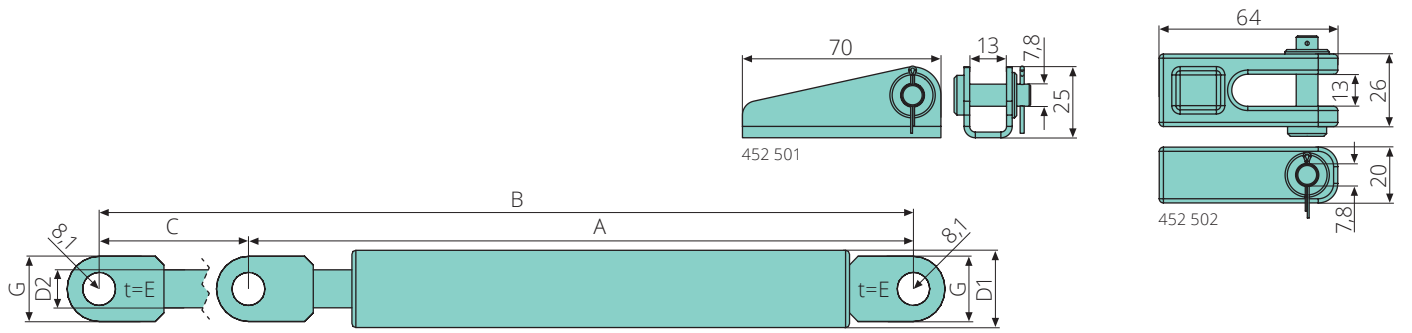


452 745 /-750

462 273 /-274 /-271 /-272 /-270

Artikel-Nr.	Bezeichnung	Bemerkung
452 745	Gasfeder	L=265mm, 650N, Hub 80mm, Typ BERINGER
452 750	Gasfeder	L=310mm, 650N, Hub 80mm, Typ BERINGER
462 273	Gasfeder	L=508mm, 2000N, Hub 200mm, Augen mit Gewinde, Typ HUSMANN
462 274	Gasfeder	L=510mm, 1000N, Hub 200mm, Augen mit Gewinde, Typ HUSMANN
462 271	Gasfeder	L=510mm, 1500N, Hub 200mm, Augen mit Gewinde, OEM Nr. 01908020, Typ HUSMANN
462 272	Gasfeder	L=510mm, 1750N, Hub 200mm, Augen mit Gewinde, OEM Nr. 01908025, Typ HUSMANN
462 270	Gasfeder	L=750mm, 2000N, Hub 300mm, Augen mit Gewinde, Typ HUSMANN

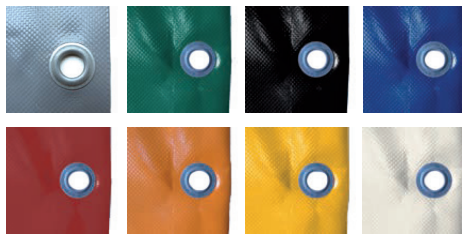
Gasfedern



Artikel-Nr.	Bezeichnung	Federkraft	Hub C	Länge A	Länge B	Zylinder D1	Kolben D2	Augen
452 500	Gasfeder	250N	100mm	201mm	300,5mm			
452 505	Gasfeder	500N						
452 510	Gasfeder	250N	150mm	295mm	444,5mm			
452 515	Gasfeder	500N						
452 520	Gasfeder	750N						
452 525	Gasfeder	1000N	200mm	305mm	504,5mm	22mm	10mm	
452 530	Gasfeder	250N						
452 535	Gasfeder	500N						
452 540	Gasfeder	750N						
452 545	Gasfeder	1000N	250mm	402mm	651,5mm			
452 550	Gasfeder	250N						
452 555	Gasfeder	500N						
452 560	Gasfeder	750N						
452 565	Gasfeder	1000N						
452 571	Gasfeder	500N	300mm	451mm	750,5mm			
452 575	Gasfeder	750N						
452 580	Gasfeder	1000N						
452 585	Gasfeder	1250N	400mm	496,5mm	896,5mm	28mm	14mm	
452 590	Gasfeder	1500N						
452 595	Gasfeder	500N						
452 600	Gasfeder	750N						
452 605	Gasfeder	1000N	100mm	185mm	285mm			
452 610	Gasfeder	1250N						
452 615	Gasfeder	1500N						
452 620	Gasfeder	2000N						
452 625	Gasfeder	250N						
452 630	Gasfeder	500N	150mm	235mm	385mm			
452 635	Gasfeder	250N						
452 640	Gasfeder	500N						
452 645	Gasfeder	750N	200mm	285mm	485mm	22mm	10mm	
452 650	Gasfeder	1000N						
452 655	Gasfeder	1150N						
452 660	Gasfeder	250N						
452 665	Gasfeder	500N	250mm	335mm	585mm			
452 670	Gasfeder	750N						
452 675	Gasfeder	1000N						
452 680	Gasfeder	1150N						
452 685	Gasfeder	250N						
452 690	Gasfeder	500N	300mm	385mm	685mm			
452 695	Gasfeder	750N						
452 700	Gasfeder	1000N						
452 705	Gasfeder	1150N	400mm	490mm	890mm			
452 710	Gasfeder	500N						
452 715	Gasfeder	750N						
452 720	Gasfeder	1000N						
452 725	Gasfeder	1150N						
452 730	Gasfeder	500N						
452 735	Gasfeder	750N						
452 740	Gasfeder	950N						

Artikel-Nr.	Bezeichnung	Bemerkung
452 502	Halter für Gasfeder	mit Bolzen, Splint, & Scheibe
452 501	Halter für Gasfeder	mit Bolzen, Splint, & Scheibe

Planen



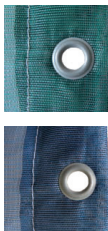
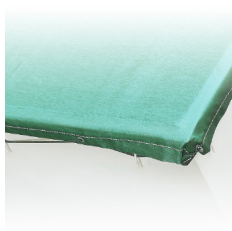
- wasserdicht
- alle 40cm eine Öse
- ohne Gummiseil
- Sondergrößen & mit Gummiseil auf Anfrage

Artikel-Nr.	Bezeichnung	Bemerkung
470 100	Containerplane PE/PVC	für 7m ³ Container, 2,3x4,5m, 630g/m ² , grau
470 560	Containerplane PE/PVC	für 7m ³ Container, 2,3x4,5m, 630g/m ² , grün, schwarz, blau, rot, orange, gelb oder weiß
470 590	Containerplane PE/PVC	für 7m ³ Container, 2,3x4,5m, 620g/m ² , verstärkte Ecken, grau
470 105	Containerplane PE/PVC	für 10m ³ Container, 2,3x5m, 630g/m ² , grau
470 565	Containerplane PE/PVC	für 10m ³ Container, 2,3x5m, 630g/m ² , grün, schwarz, blau, rot, orange, gelb oder weiß
470 595	Containerplane PE/PVC	für 10m ³ Container, 2,3x5m, 620g/m ² , verstärkte Ecken, grau



- stabil, luftdurchlässig
- gute Steifigkeit, sehr scheuerfest
- alle 40 cm eine Öse
- ohne Gummiseil
- Sondergrößen, weitere Farben & mit Gummiseil auf Anfrage

Artikel-Nr.	Bezeichnung	Bemerkung
470 130	Gewebeplane PE-Monofilgewebe	für 7m ³ Container, 2,3x4,5m, 200g/m ² , grün, schwarz, grau, blau oder rot
470 135	Gewebeplane PE-Monofilgewebe	für 10m ³ Container, 2,3x5m, 200g/m ² , grün, schwarz, grau, blau oder rot



- sehr dicht gewebt, staubdicht
- alle 40cm eine Öse
- ohne Gummiseil
- Sondergrößen & mit Gummiseil auf Anfrage

Artikel-Nr.	Bezeichnung	Bemerkung
470 300	Gewebeplane PE	für 7m ³ Container, 2,3x4,5m, 190g/m ² , grün oder blau
470 305	Gewebeplane PE	für 10m ³ Container, 2,3x5m, 190g/m ² , grün oder blau



- gute faltbarkeit, luftdurchlässig
- alle 40cm eine Öse
- ohne Gummiseil
- Sondergrößen, weitere Farben & mit Gummiseil auf Anfrage

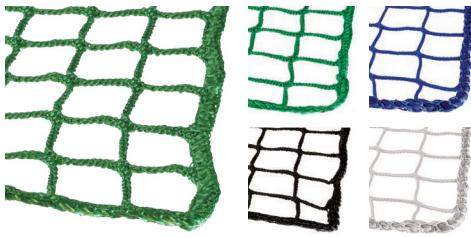
Artikel-Nr.	Bezeichnung	Bemerkung
470 515	Gewebeplane PE-Monofilgewirk	für 7m ³ Container, 2,3x4,5m, 220g/m ² , grün, schwarz, grau oder rot
470 520	Gewebeplane PE-Monofilgewirk	für 10m ³ Container, 2,3x5m, 220g/m ² , grün, schwarz, grau oder rot
470 525	Gewebeplane PE-Monofilgewirk	für 10m ³ Container, 3,1x5m, 220g/m ² , grün, schwarz, grau oder rot



- luftdurchlässig
- alle 40cm eine Öse
- ohne Gummiseil
- Sondergrößen & mit Gummiseil auf Anfrage

Artikel-Nr.	Bezeichnung	Bemerkung
470 331	Bändchengewebeplane PE	für 10m ³ Container, 3,1x5m, 200g/m ² , grün
470 330	Bändchengewebeplane PE	für 10m ³ Container, 3,5x5m, 200g/m ² , grün

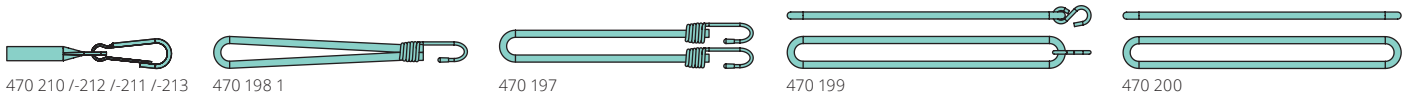
Netze



- Kunstfasernetz, hochfest
- mit Randkordel
- verstärkter Rand
- Sondergrößen auf Anfrage

Artikel-Nr.	Bezeichnung	Bemerkung
470 455	Kunstfasernetz PP	1,7x2,5m, 200g/m ² , 3mm, Maschenweite 30mm, grün, blau oder schwarz
470 485	Kunstfasernetz PP	1,7x2,5m, 170g/m ² , 3mm, Maschenweite 45mm, grün, blau, schwarz oder weiß
470 400	Kunstfasernetz PP	für 5m ³ Container, 2,5x4,5m, 130g/m ² , 2,3mm, Maschenweite 45mm, schwarz
470 405	Kunstfasernetz PP	für 5-10m ³ Container, 3x5m, 130g/m ² , 2,3mm, Maschenweite 45mm, schwarz
470 430	Kunstfasernetz PP	für 5-10m ³ Container, 3x5m, 200g/m ² , 2,5mm, Maschenweite 20mm, grün
470 460	Kunstfasernetz PP	für 5-10m ³ Container, 3x5m, 200g/m ² , 3mm, Maschenweite 30mm, grün, blau oder schwarz
470 490	Kunstfasernetz PP	für 5-10m ³ Container, 3x5m, 170g/m ² , 3mm, Maschenweite 45mm, grün, blau, schwarz oder weiß
470 410	Kunstfasernetz PP	für 5-12m ³ Container, 3,5x6m, 130g/m ² , 2,3mm, Maschenweite 45mm, schwarz
470 435	Kunstfasernetz PP	für 5-12m ³ Container, 3,5x6m, 200g/m ² , 2,5mm, Maschenweite 20mm, schwarz
470 465	Kunstfasernetz PP	für 5-12m ³ Container, 3,5x6m, 200g/m ² , 3mm, Maschenweite 30mm, grün, blau oder schwarz
470 495	Kunstfasernetz PP	für 5-12m ³ Container, 3,5x6m, 170g/m ² , 3mm, Maschenweite 45mm, grün, blau, schwarz oder weiß

Gummibänder & Zubehör

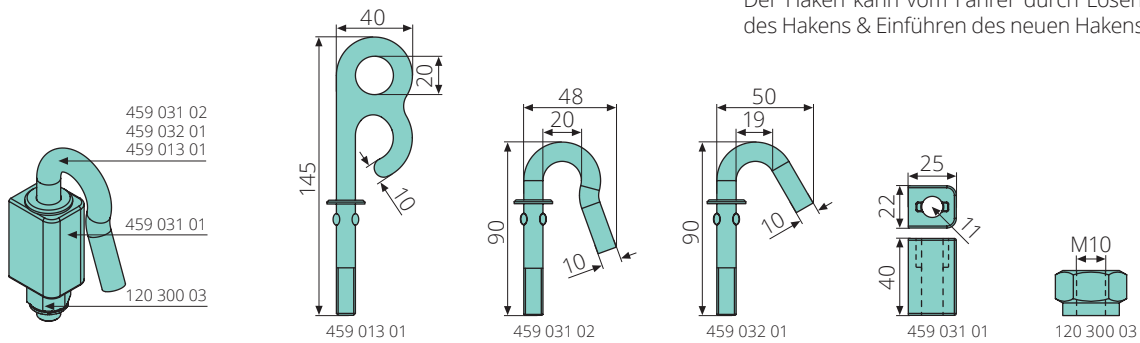


Artikel-Nr.	Bezeichnung	Bemerkung
470 210	Seilendverschluss	d=8mm, mit Haken, verzinkt
470 212	Seilendverschluss	d=8mm, mit Haken, verzinkt, VPE 100 Stück, Preis/VPE
470 211	Seilendverschluss	d=10mm, mit Haken, verzinkt
470 213	Seilendverschluss	d=10mm, mit Haken, verzinkt, VPE 100 Stück, Preis/VPE
470 198 1	Spanngurt	D=5,4mm, L=400mm, aus Expanderseil, mit einem Spiralhaken
470 198	Spanngurt	D=8mm, L=400mm, aus Expanderseil, mit einem Spiralhaken
470 197	Spanngurt	D=9mm, L=800mm, aus Expanderseil, beidseitig Spiralhaken
470 199	Gummispannring	D=8mm, L=400mm, S-Haken, vormontiert, verzinkt
470 200	Gummispannring	D=8mm, L=400mm

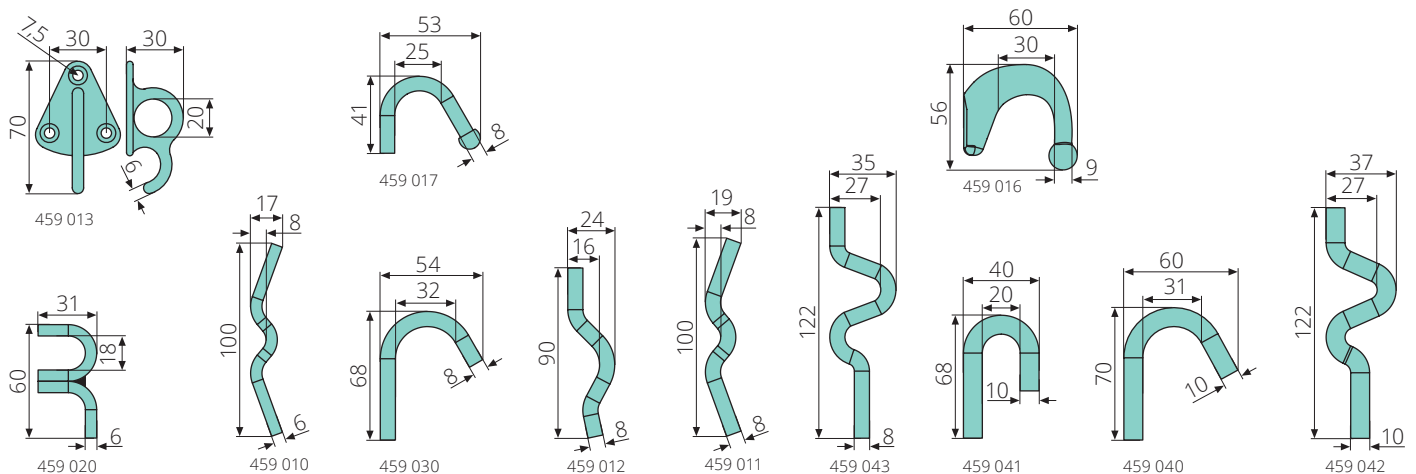
Artikel-Nr.	Bezeichnung	Bemerkung
470 127	Gummiband	D=8mm, 50m Bund
470 126	Gummiband	D=10mm, 50m Bund
470 196	Expanderseil	D=8mm, einsträngig, 100m Bund
470 129	Expanderseil	D=10mm, einsträngig, 50m Bund
470 128	Expanderseil	D=10mm, einsträngig, 100m Bund

Planenhaken / Handkurbel

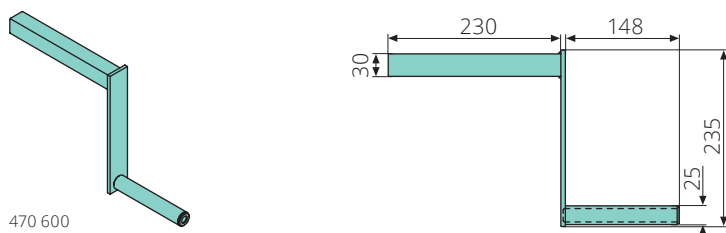
- Bei Beschädigung müssen herkömmliche Planenhaken in der Werkstatt auf jeder Seite abgetrennt & wieder angeschweißt werden
- Der Haken kann vom Fahrer durch Lösen der Mutter, Herausziehen des Hakens & Einführen des neuen Hakens getauscht werden



Artikel-Nr.	Bezeichnung	Bemerkung
459 013 01	Planenhaken	10x145mm, M10, verzinkt, mit Öse
459 031 02	Planenhaken	10x90mm, M10, verzinkt, geschweifte Form
459 032 01	Planenhaken	10x90mm, M10, verzinkt
459 031 01	Planenhakenhalter	40x22x25mm, d=11mm, Stahlguss, passend für Planenhaken 459 013 01 /-031 02 /-032 01
120 300 03	Sechskantmutter	M10, selbstsichernd, verzinkt, DIN 985

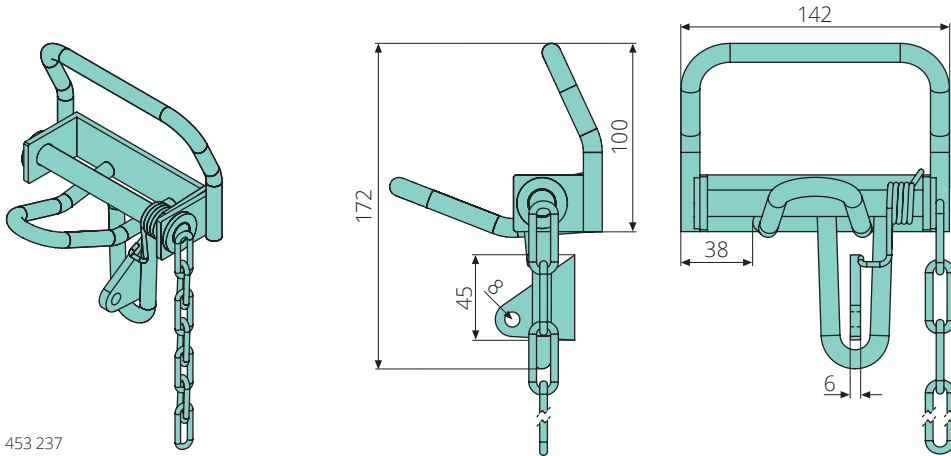


Artikel-Nr.	Bezeichnung	Bemerkung
459 013	Planenhaken	6x70mm, zum Schrauben, verzinkt
459 020	Planenhaken	6x60mm
459 010	Planenhaken	6x100mm
459 017	Planenhaken	8x41mm
459 030	Planenhaken	8x68mm
459 012	Planenhaken	8x90mm
459 011	Planenhaken	8x100mm
459 043	Planenhaken	8x122mm
459 016	Planenhaken	9x56mm
459 041	Planenhaken	10x68mm
459 040	Planenhaken	10x70mm
459 042	Planenhaken	10x122mm



Artikel-Nr.	Bezeichnung	Bemerkung
470 600	Handkurbel	für Rollplane, S235JR, verzinkt

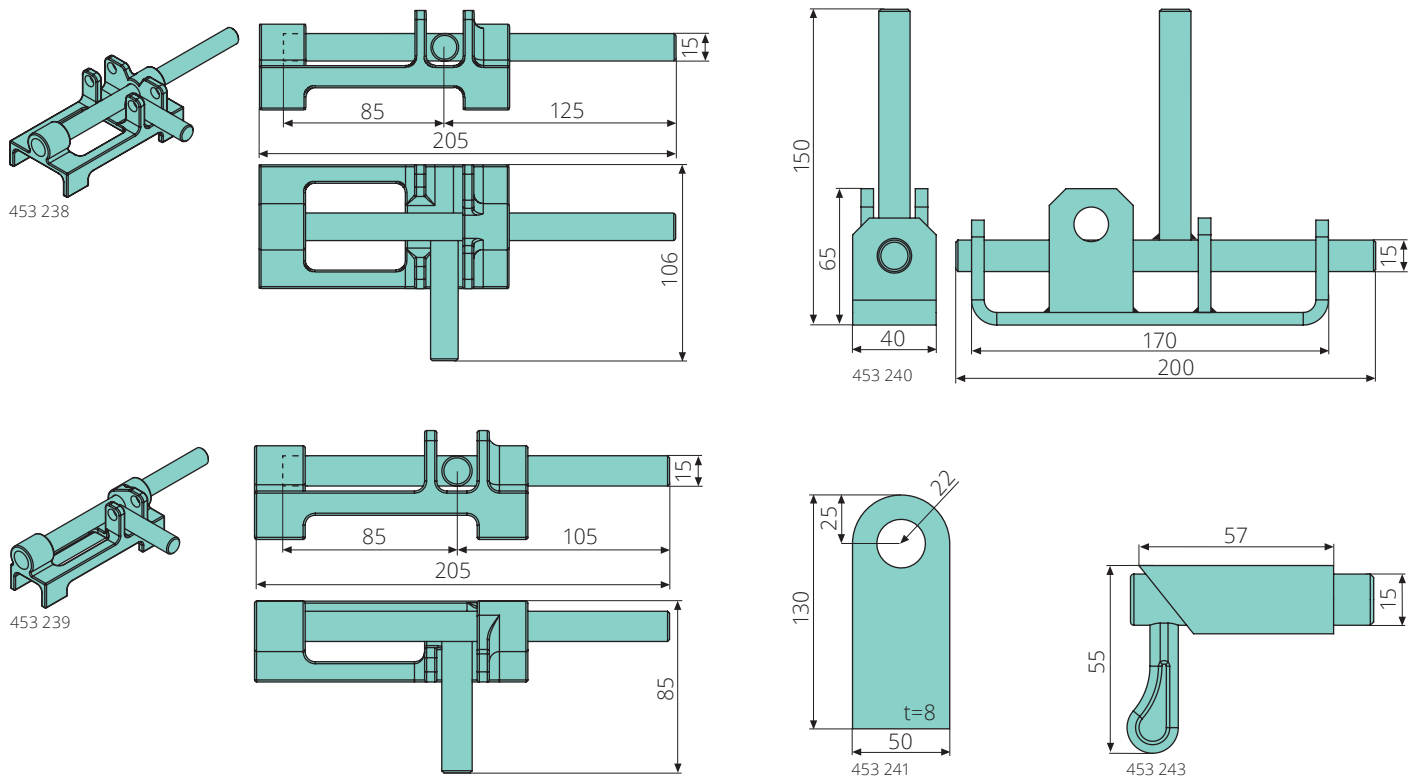
Deckelverschluss



453 237

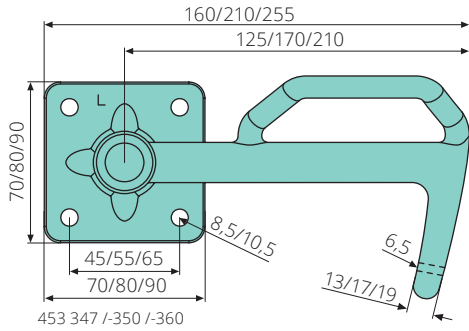
Artikel-Nr.	Bezeichnung	Bemerkung
453 237	Deckelverschluss	mit Verriegelungsblech, abschließbar, für Absetzcontainerdeckel

Schiebeböcke

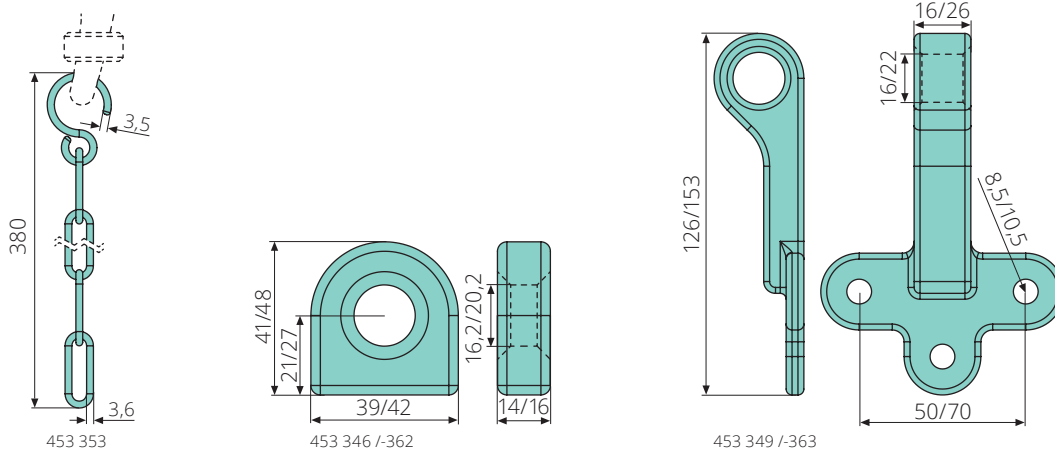


Artikel-Nr.	Bezeichnung	Bemerkung
453 238	Schiebebock	D=15mm, beidseitig, abschließbar
453 239	Schiebebock	D=15mm, rechts, abschließbar
453 240	Schiebebock	D=15mm, beidseitig, abschließbar
453 241	Verriegelsblech	d=22mm
453 243	Federriegel	D=15mm, verzinkt

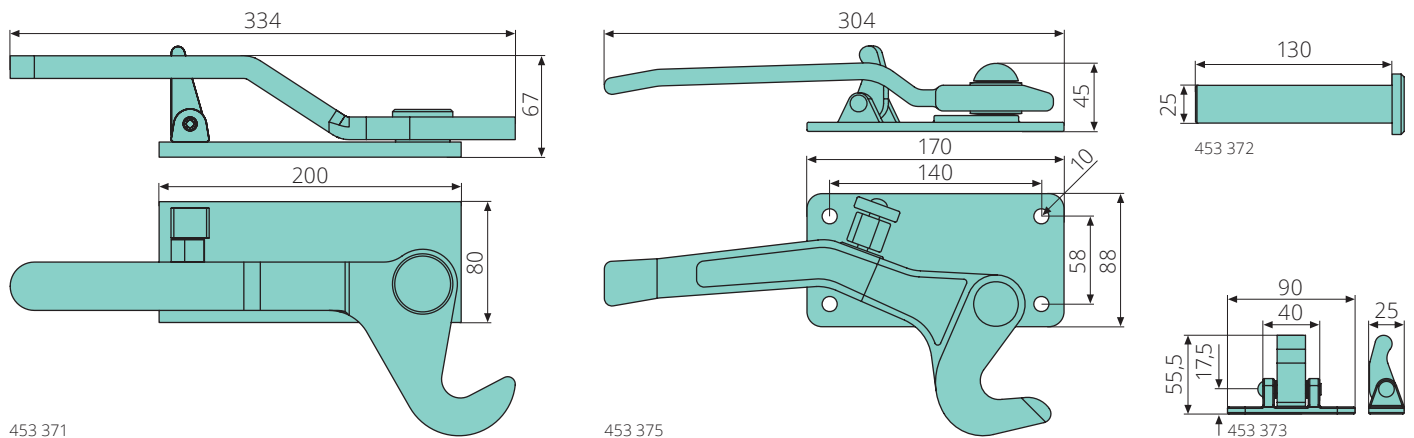
Klappenverriegelungen



Artikel-Nr.	Bezeichnung	Bemerkung
453 347	Klappenverriegelung	D=13mm, links, Größe 1, Haken L=125mm, Platte 70x70mm, verzinkt
453 348	Klappenverriegelung	D=13mm, rechts, Größe 1, Haken L=125mm, Platte 70x70mm, verzinkt
453 350	Klappenverriegelung	D=17mm, links, Größe 2, Haken L=170mm, Platte 80x80mm, verzinkt
453 351	Klappenverriegelung	D=17mm, rechts, Größe 2, Haken L=170mm, Platte 80x80mm, verzinkt
453 360	Klappenverriegelung	D=19mm, links, Größe 3, Haken L=210mm, Platte 90x90mm, verzinkt
453 361	Klappenverriegelung	D=19mm, rechts, Größe 3, Haken L=210mm, Platte 90x90mm, verzinkt



Artikel-Nr.	Bezeichnung	Bemerkung
453 353	Sicherungshaken mit Kette	D=3,5mm, L=380mm, verzinkt, VPE 10 Stück
453 346	Öse	d=16,2mm, für Klappenverriegelung Größe 1, zum Anschweißen
453 349	Öse	d=16mm, für Klappenverriegelung Größe 1, zum Anschrauben, verzinkt
453 362	Öse	d=20,2mm, für Klappenverriegelung Größe 2/3, zum Anschweißen
453 363	Öse	d=22mm, für Klappenverriegelung Größe 2/3, zum Anschrauben, verzinkt

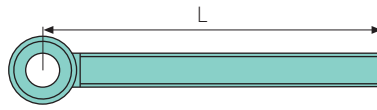


Artikel-Nr.	Bezeichnung	Bemerkung
453 371	Klappenverriegelung	links, 10mm Blech
453 370	Klappenverriegelung	rechts, 10mm Blech
453 375	Klappenverriegelung	links, geschmiedet
453 376	Klappenverriegelung	rechts, geschmiedet
453 372	Achse	25x130mm, für Klappenverriegelung
453 373	Sicherung	Stahlguss

Augenschrauben & Ringmuttern



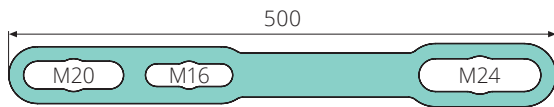
110 500 22 /-11 /-12 /-21 /-16 /-29 /-14 /-13
110 500 01 /-02 /-03 /-04 /-05 /-27 /-17
110 500 06 /-07 /-08 /-09 /-10 /-26 /-25



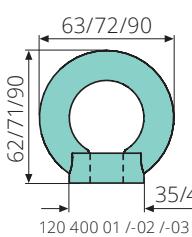
110 500 23 /-24 /-15 /-28

NEU

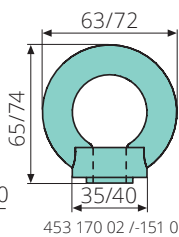
Artikel-Nr.	Bezeichnung	Bemerkung
110 500 22	Augenschraube	M10x80mm, verzinkt, DIN 444
110 500 11	Augenschraube	M12x70mm, DIN 444
110 500 12	Augenschraube	M12x70mm, Linksgewinde, DIN 444
110 500 21	Augenschraube	M12x80mm, verzinkt, DIN 444
110 500 16	Augenschraube	M14x80mm, verzinkt, Linksgewinde, DIN 444
110 500 29	Augenschraube	M14x120mm, verzinkt, Linksgewinde, DIN 444
110 500 14	Augenschraube	M16x70mm, DIN 444
110 500 13	Augenschraube	M16x70mm, Linksgewinde, DIN 444
110 500 01	Augenschraube	M16x120mm, verzinkt, DIN 444
110 500 02	Augenschraube	M16x140mm, verzinkt, DIN 444
110 500 03	Augenschraube	M16x160mm, verzinkt, DIN 444
110 500 04	Augenschraube	M16x180mm, verzinkt, DIN 444
110 500 05	Augenschraube	M16x200mm, verzinkt, DIN 444
110 500 24	Augenschraube	M16x200mm, verzinkt, durchgehendes Gewinde, DIN 444
110 500 27	Augenschraube	M18x200mm, verzinkt, DIN 444
110 500 17	Augenschraube	M20x100mm, verzinkt, DIN 444
110 500 06	Augenschraube	M20x120mm, verzinkt, DIN 444
110 500 07	Augenschraube	M20x140mm, verzinkt, DIN 444
110 500 08	Augenschraube	M20x160mm, verzinkt, DIN 444
110 500 09	Augenschraube	M20x180mm, verzinkt, DIN 444
110 500 15	Augenschraube	M20x200mm, verzinkt, durchgehendes Gewinde, DIN 444
110 500 10	Augenschraube	M20x220mm, verzinkt, DIN 444
110 500 39	Augenschraube	M20x240mm, verzinkt, DIN 444
110 500 30	Augenschraube	M20x260mm, verzinkt, DIN 444
110 500 23	Augenschraube	M24x180mm, verzinkt, durchgehendes Gewinde, DIN 444
110 500 28	Augenschraube	M24x280mm, verzinkt, durchgehendes Gewinde, DIN 444
110 500 26	Augenschraube	M24x250mm, verzinkt, Augendurchmesser d=25mm
110 500 25	Augenschraube	M24x270mm, verzinkt, DIN 444



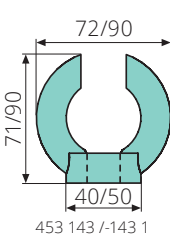
453 145 1



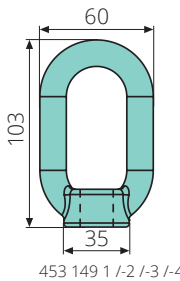
120 400 01 /-02 /-03



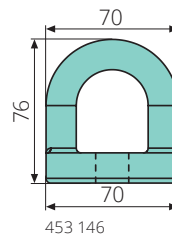
453 170 02 /-151 02



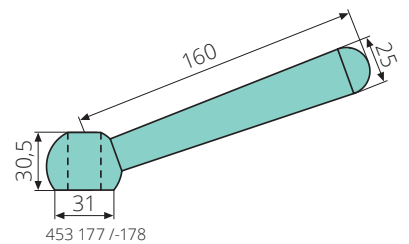
453 143 /-143 1



453 149 1 /-2 /-3 /-4



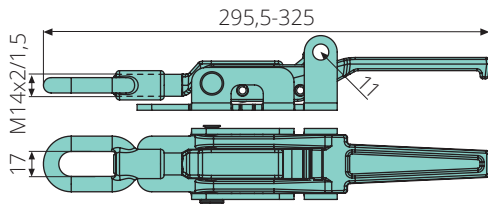
453 146



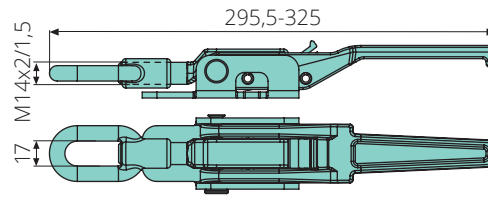
453 177 /-178

Artikel-Nr.	Bezeichnung	Bemerkung
453 145 1	Schlüssel für Ring- & Bügelmuttern	500x50x12mm, für M16, M20 & M24, verzinkt
120 400 01	Ringmutter	M16, verzinkt, DIN 582
453 170 02	Ringmutter mit Bund	M16, verzinkt, Bund 3x18mm
453 149 1	Bügelmutter	M16
453 149 2	Bügelmutter	M18
120 400 02	Ringmutter	M20, verzinkt, DIN 582
453 151 02	Ringmutter mit Bund	M20, verzinkt, Bund 3x22mm
453 143	Ringmutter mit Öffnung	M20, verzinkt, Öffnung 24mm
453 149 3	Bügelmutter	M20
453 146	Bügelmutter	M20, verzinkt
120 400 03	Ringmutter	M24, verzinkt, DIN 582
453 143 1	Ringmutter mit Öffnung	M24, verzinkt, Öffnung 28mm
453 149 4	Bügelmutter	M24
453 177	Knebel	M16, verzinkt
453 178	Knebel	M20, verzinkt

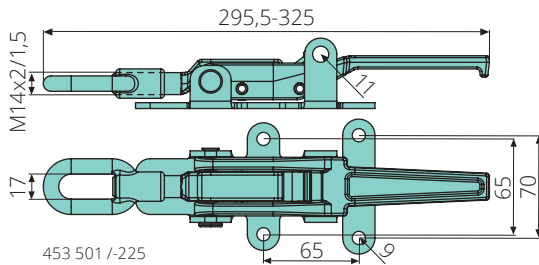
Exzenterverschlüsse



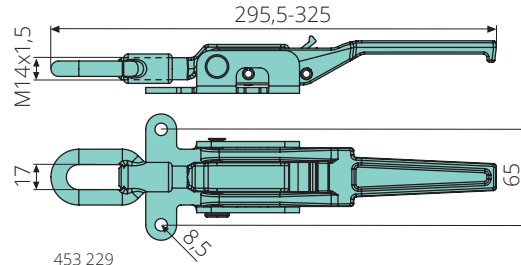
453 500 /-224



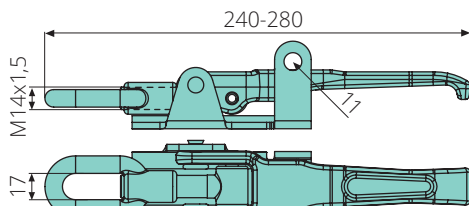
453 510 /-226



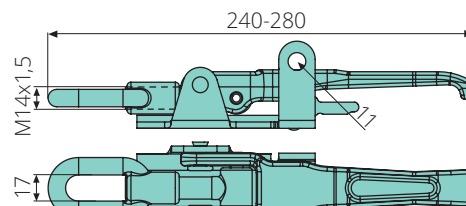
453 501 /-225



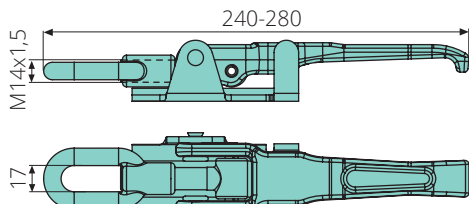
453 229



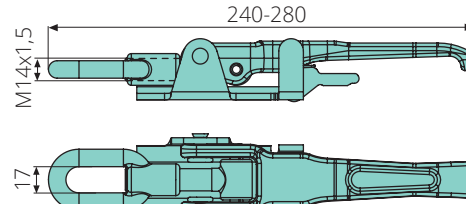
453 200



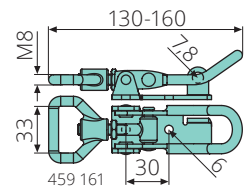
453 201



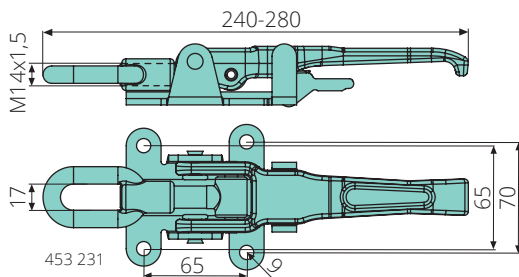
453 204



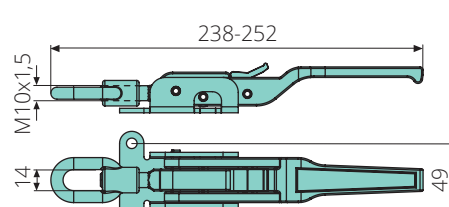
453 205



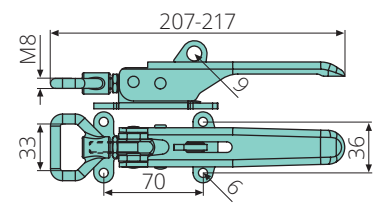
459 161



453 231



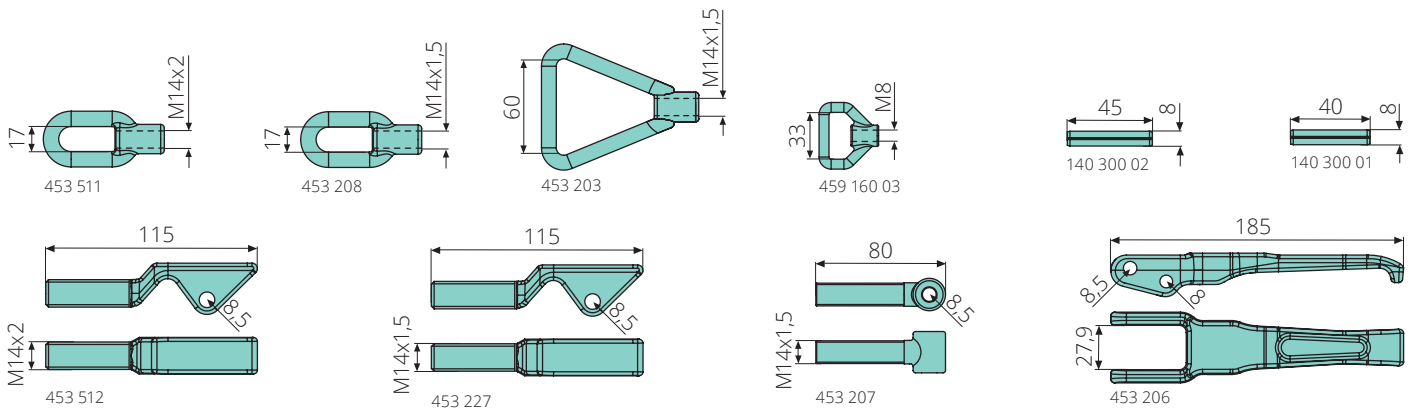
453 229 1



459 166

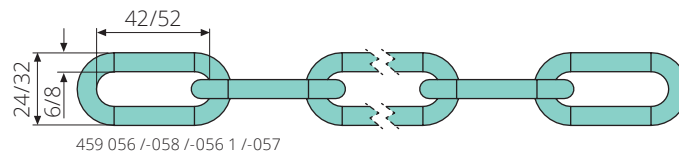
Artikel-Nr.	Bezeichnung	Bemerkung
453 500	Exzenterverschluss	M14x2mm, Hub 25mm, automatische Sicherung oben, abschließbar
453 510	Exzenterverschluss	M14x2mm, Hub 25mm, automatische Sicherung oben
453 501	Exzenterverschluss	M14x2mm, Hub 25mm, automatische Sicherung oben, abschließbar, zum Anschrauben, verzinkt
453 224	Exzenterverschluss	M14x1,5mm, Hub 25mm, automatische Sicherung oben, abschließbar
453 226	Exzenterverschluss	M14x1,5mm, Hub 25mm, automatische Sicherung oben
453 225	Exzenterverschluss	M14x1,5mm, Hub 25mm, automatische Sicherung oben, abschließbar, zum Anschrauben, verzinkt
453 229	Exzenterverschluss	M14x1,5mm, Hub 25mm, automatische Sicherung oben, zum Anschrauben, verzinkt
453 200	Exzenterverschluss	M14x1,5mm, Hub 25mm, abschließbar
453 201	Exzenterverschluss	M14x1,5mm, Hub 25mm, automatische Sicherung unten, abschließbar
453 204	Exzenterverschluss	M14x1,5mm, Hub 30mm
453 205	Exzenterverschluss	M14x1,5mm, Hub 30mm, automatische Sicherung unten
453 231	Exzenterverschluss	M14x1,5mm, Hub 30mm, automatische Sicherung unten, zum Anschrauben, verzinkt
453 229 1	Exzenterverschluss	M10x1,5mm, Hub 15mm, automatische Sicherung oben, zum Anschrauben, verzinkt
459 161	Exzenterverschluss	M8, Hub 30mm, abschließbar, zum Anschrauben, verzinkt
459 166	Exzenterverschluss	M8, Hub 20mm, automatische Sicherung, abschließbar, zum Anschrauben, verzinkt

Exzenterverschlüsse

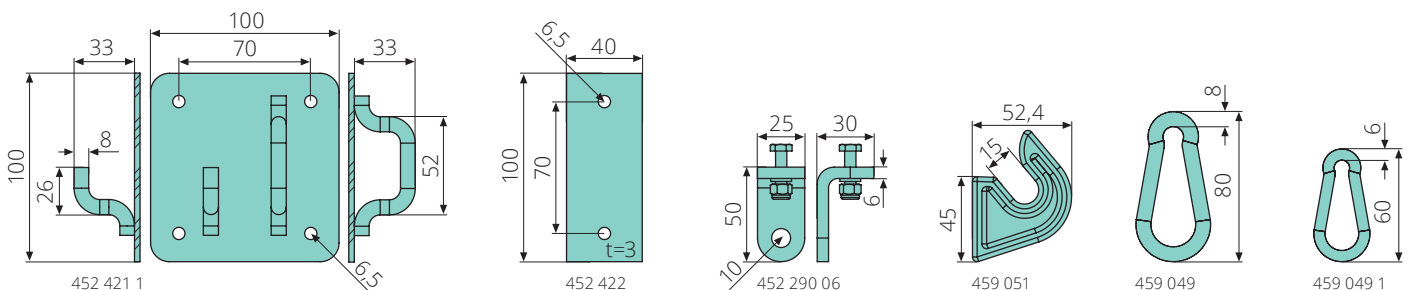


Artikel-Nr.	Bezeichnung	Bemerkung
453 511	Gewindeöse	M14x2mm, Ersatzteil für 453 500 /-501 /-510 /-520, verzinkt
453 208	Gewindeöse	M14x1,5mm, Ersatzteil für 453 200 /-201 /-204 /-205 /-224 /-225 /-226 /-229 /-231, verzinkt
453 203	Triangelöse	M14x1,5mm, Ersatzteil für 453 200 /-201 /-204 /-205 /-224 /-225 /-226 /-229 /-231, verzinkt
459 160 03	Gewindeöse	M8, Ersatzteil für 459 161 /-166, verzinkt
453 512	Gewindestück	M14x2mm, Ersatzteil für 453 500 /-501 /-510, verzinkt
453 227	Gewindestück	M14x1,5mm, Ersatzteil für 453 224 /-225 /-226 /-229, verzinkt
453 207	Gewindestück	M14x1,5mm, Ersatzteil für 453 200 /-201 /-204 /-205 /-231
453 206	Handgriff	L=185mm, Ersatzteil für 453 200 /-204, geschmiedet
140 300 01	Spannstift	8x40mm, Ersatzteil für 453 224 /-225 /-226 /-500 /-501 /-510 /-520, ISO 8752
140 300 02	Spannstift	8x45mm, Ersatzteil für 453 200 /-201 /-204 /-205, ISO 8752

Ketten & Zubehör

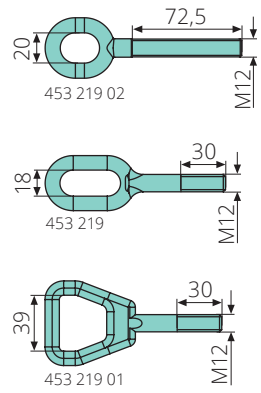
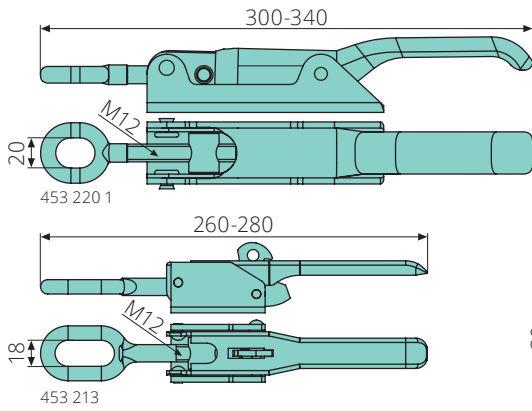


Artikel-Nr.	Bezeichnung	Bemerkung
459 056	Kette	NG 6mm, DIN 763, verzinkt, laufender Meter
459 056 1	Kette	NG 8mm, DIN 763, verzinkt, laufender Meter
Artikel-Nr.	Bezeichnung	Bemerkung
459 058	Kette	NG 6mm, L=30m, DIN 763, verzinkt
459 057	Kette	NG 8mm, L=30m, DIN 763, verzinkt

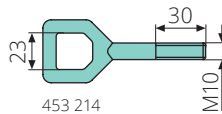
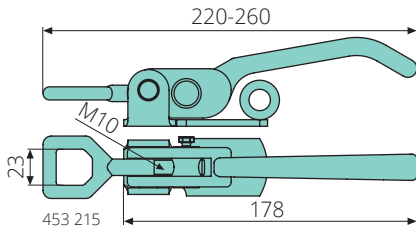


Artikel-Nr.	Bezeichnung	Bemerkung
452 421 1	Kettenhalterung	100x100x3mm, verzinkt, geschweißt
452 422	Gegenplatte	100x40x3mm, verzinkt
452 290 06	Befestigungswinkel	50x30x25mm, verzinkt, mit Schraube & Mutter M6
459 051	Haken für Ketten	t=12mm, Stahlguss
459 049	Karabinerhaken	8x80mm, DIN 5299 C, verzinkt
459 049 1	Karabinerhaken	6x60mm, DIN 5299 C, verzinkt

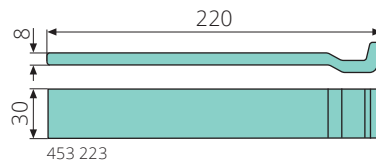
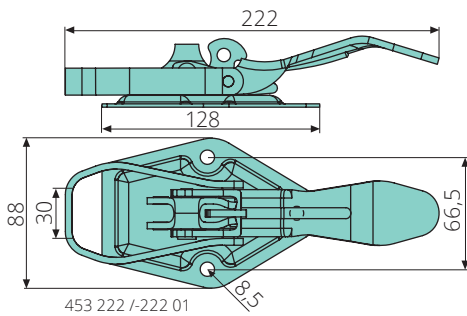
Exzenterverschlüsse / Bordwandverschlüsse



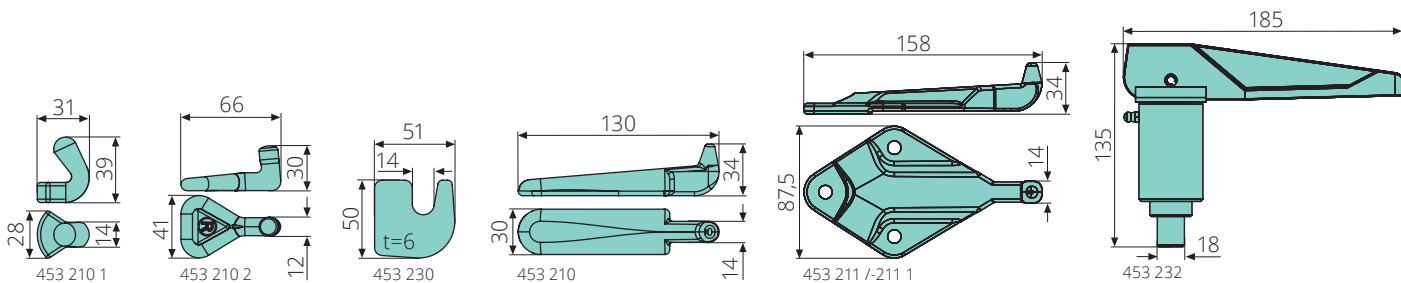
Artikel-Nr.	Bezeichnung	Bemerkung
453 220 1	Bordwandverschluss	M12, Hub 35mm, abschließbar, mit Öse 453 219 02
453 213	Exzenterverschluss	M12, Hub 20mm, automatische Sicherung, abschließbar, mit Öse 453 219
453 213 01	Exzenterverschluss	M12, Hub 20mm, automatische Sicherung, abschließbar, mit Öse 453 219 01
453 219 02	Öse	M12, verzinkt
453 219	Öse	M12
453 219 01	Öse	M12, verzinkt, Triangel



Artikel-Nr.	Bezeichnung	Bemerkung
453 215	Exzenterverschluss	M10, Hub 35mm, verzinkt, abschließbar, mit Öse 453 214
453 214	Öse	M10, geschmiedet, verzinkt

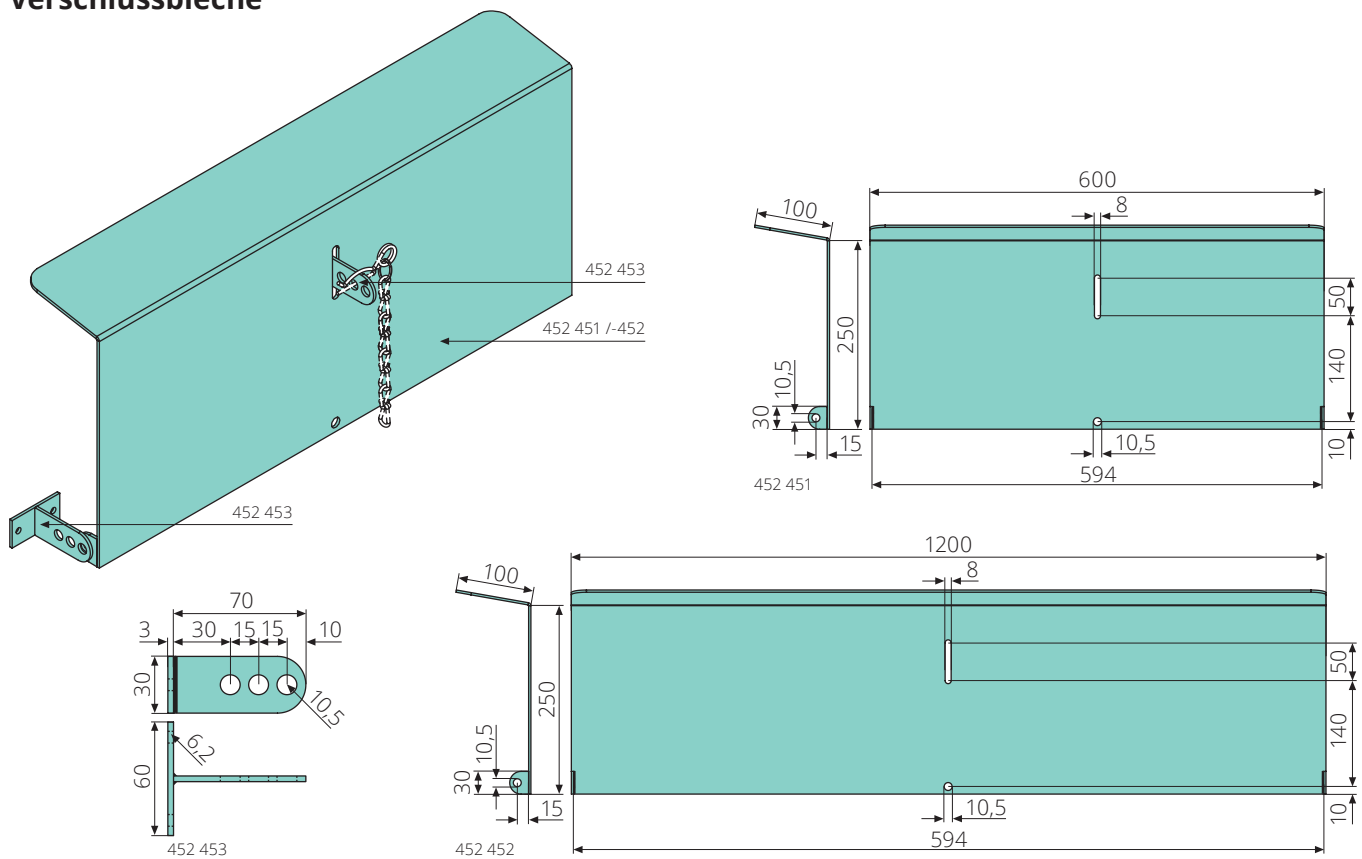


Artikel-Nr.	Bezeichnung	Bemerkung
453 222	Exzenterverschluss	Hub 50mm, mit automatischer Sicherung, dänisches Modell
453 222 01	Exzenterverschluss	Hub 50mm, mit automatischer Sicherung, dänisches Modell, verzinkt
453 223	Gegenhalter für Exzenterverschlüsse	30x220mm, für Exzenterverschluss 453 222 /-222 01
453 223 2	Gegenhalter für Exzenterverschlüsse	30x72mm, für Exzenterverschluss 453 222 /-222 01, zum Anschrauben, verzinkt



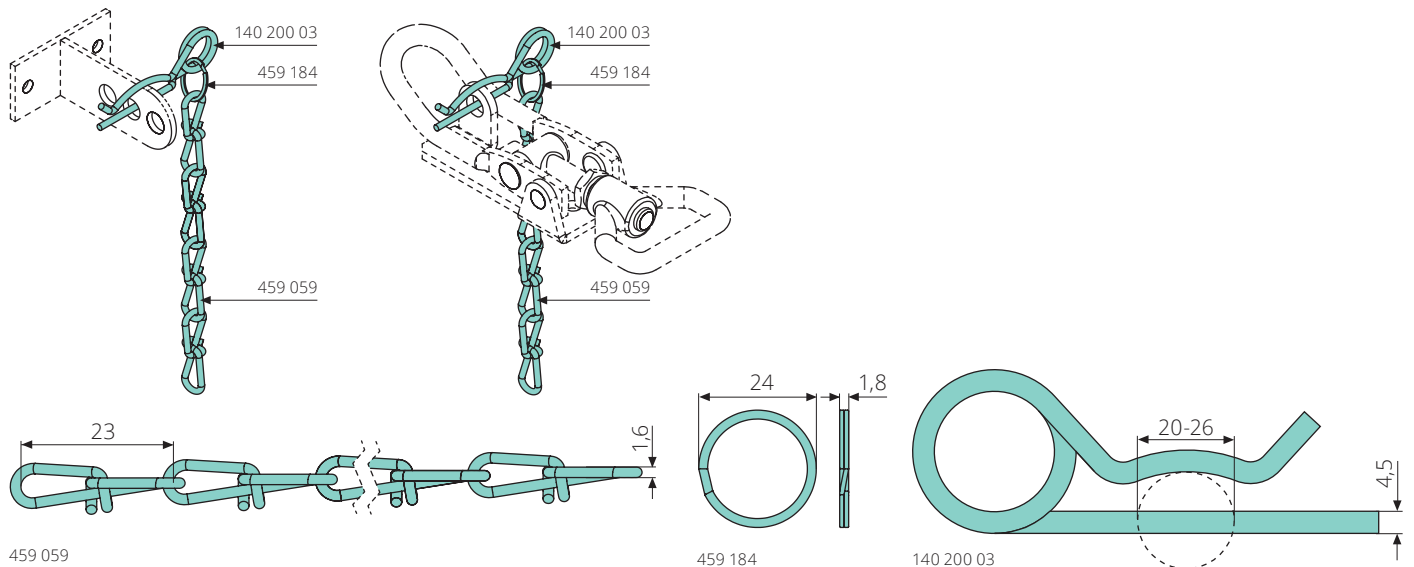
Artikel-Nr.	Bezeichnung	Bemerkung
453 210 1	Gegenhalter für Exzenterverschlüsse	D=14mm
453 210 2	Gegenhalter für Exzenterverschlüsse	D=12mm
453 230	Gegenhalter für Exzenterverschlüsse	t=6mm
453 210	Gegenhalter für Exzenterverschlüsse	D=14mm, geschmiedet
453 211	Gegenhalter für Exzenterverschlüsse	D=14mm, zum Anschrauben, verzinkt, geschmiedet
453 211 1	Gegenhalter für Exzenterverschlüsse	D=14mm, zum Anschrauben oder Schweißen, geschmiedet
453 232	Federringel	D=18mm

Verschlussbleche



Artikel-Nr.	Bezeichnung	Bemerkung
452 451	Verschlussblech	100x250x600mm, verzinkt
452 452	Verschlussblech	100x250x1200mm, verzinkt
452 453	Winkel	30x60x70mm, verzinkt, Lager/Verschlussöse für 452 451 /-452

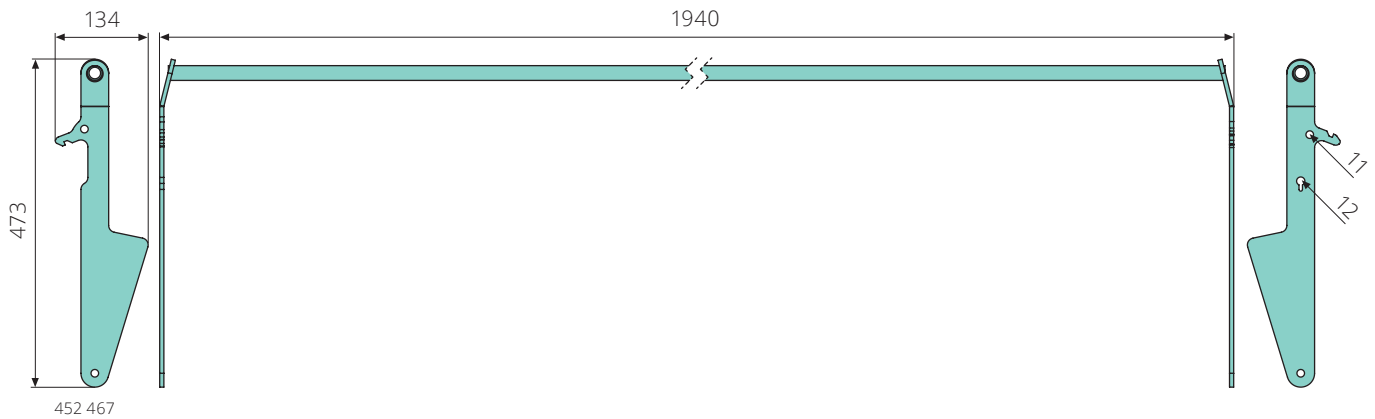
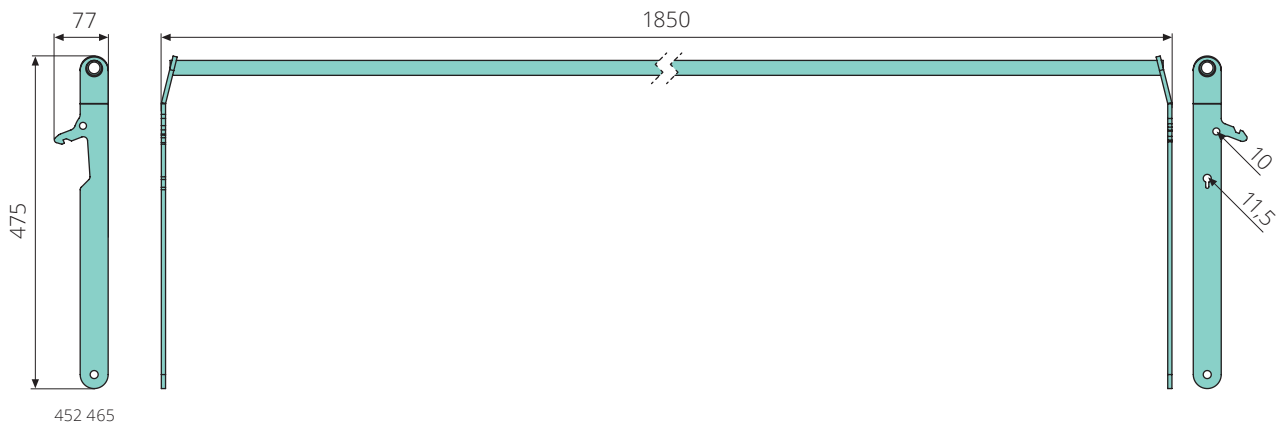
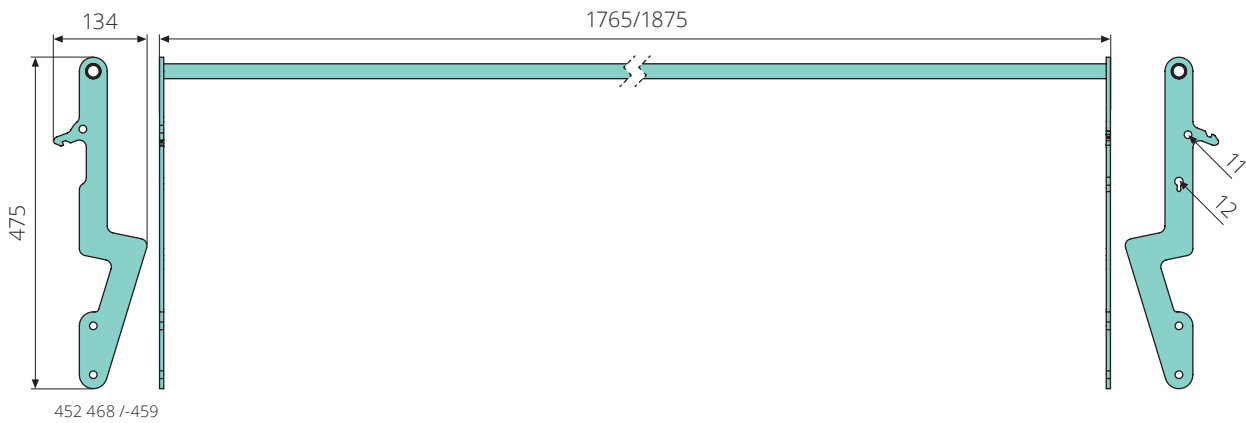
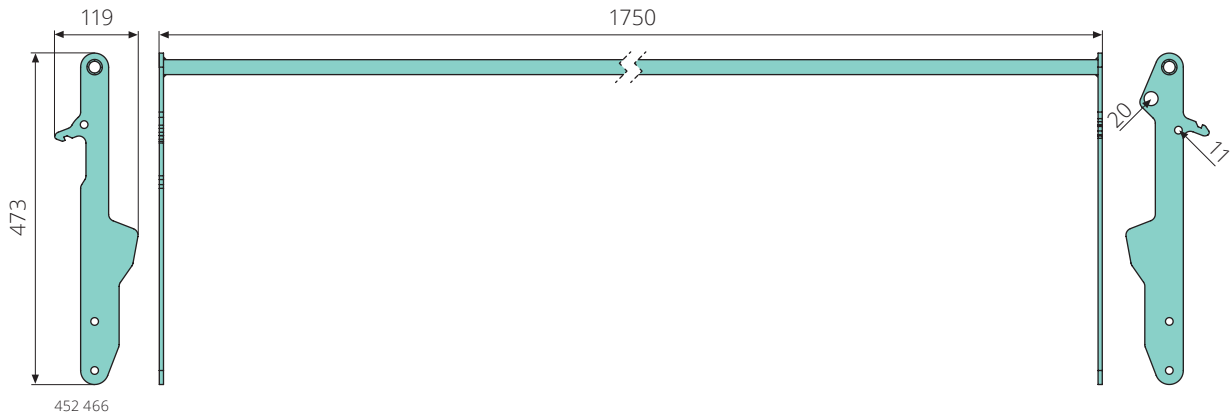
Federstecker & Zubehör



Artikel-Nr.	Bezeichnung	Bemerkung
459 059	Knotenkette	D=1,6mm, verzinkt, DIN 5686, laufender Meter

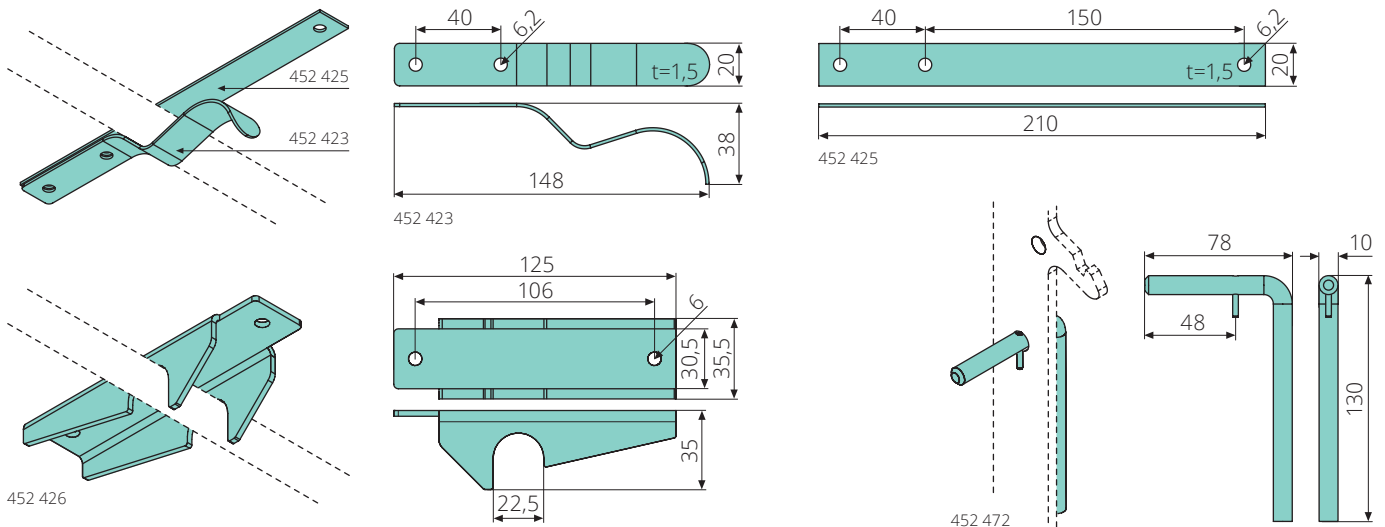
Artikel-Nr.	Bezeichnung	Bemerkung
459 184	Befestigungsring	24x1,8mm, rostfrei
140 200 03	Federstecker	D=4,5mm, verzinkt, Wellendurchmesser 20-26-mm, DIN 11024

Deckelverschlüsse mit Rundrohr



Artikel-Nr.	Bezeichnung	Bemerkung
452 466	Deckelverschluss	1750x473mm, verzinkt, Rundrohr
452 468	Deckelverschluss	1765x475mm, verzinkt, Rundrohr, mit Schlüsselloch für Stecker 452 472
452 465	Deckelverschluss	1850x475mm, verzinkt, Rundrohr, mit Schlüsselloch für Stecker 452 472
452 459	Deckelverschluss	1875x475mm, verzinkt, Rundrohr, mit Schlüsselloch für Stecker 452 472
452 467	Deckelverschluss	1940x473mm, verzinkt, Rundrohr, mit Schlüsselloch für Stecker 452 472

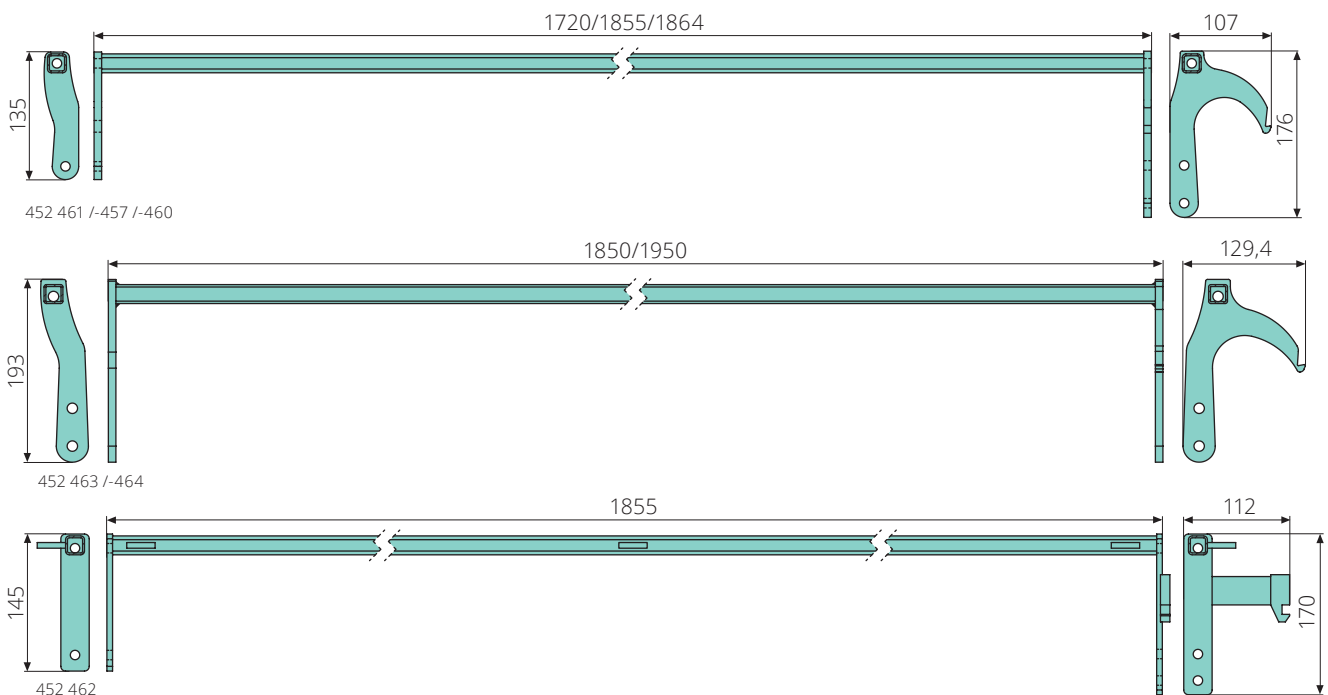
Zubehör für Deckelverschlüsse mit Rundrohr



Artikel-Nr.	Bezeichnung	Bemerkung
452 423	Deckelarretierungsfeder	20x148x1,5mm, verzinkt, Typ IVB, zum Anschrauben an die Deckelunterseite
452 425	Deckelarretierungsblech	20x210x1,5mm, verzinkt, Typ IVB, zum Anschrauben an die Deckelunterseite
452 426	Deckelarretierung	35,5x125x35mm, verzinkt, zum Anschrauben an die Deckelunterseite

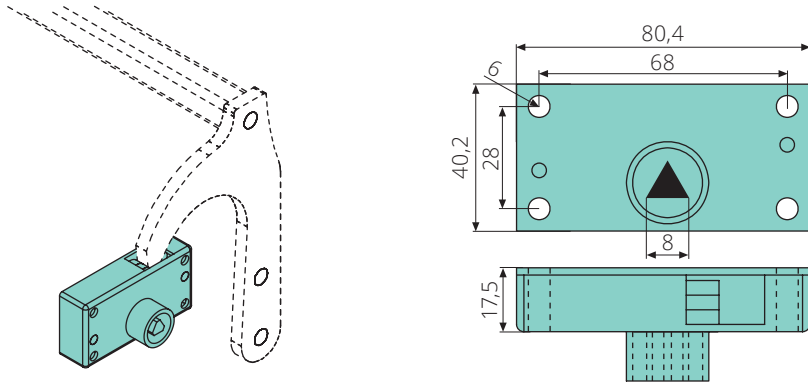
Artikel-Nr.	Bezeichnung	Bemerkung
452 472	Stecker	130x78x10mm, verzinkt, mit Sapnntift, passend für Deckelverschlüsse 452 468 /-459 /-465 /-467

Deckelverschlüsse mit Vierkantrohr



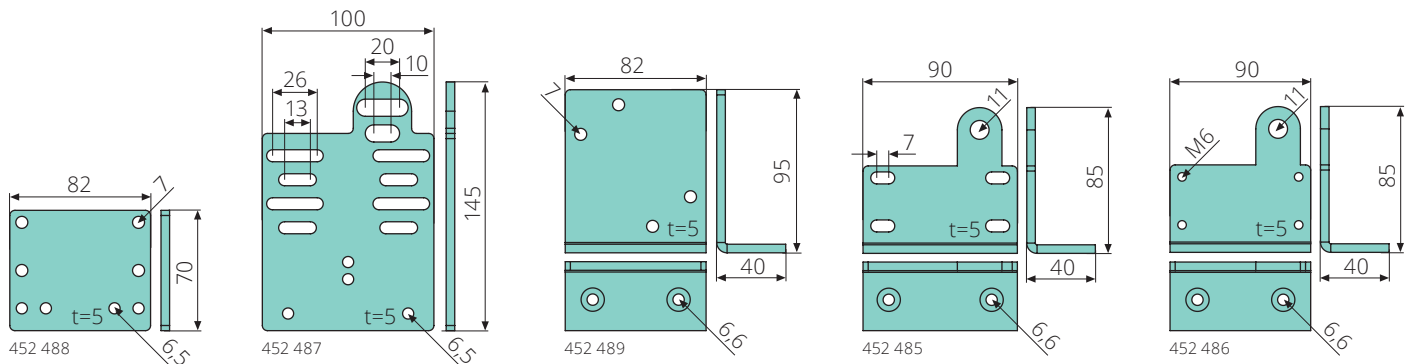
Artikel-Nr.	Bezeichnung	Bemerkung
452 461	Deckelverschluss	1720x176mm, verzinkt, Vierkantrohr
452 457	Deckelverschluss	1855x176mm, verzinkt, Vierkantrohr
452 460	Deckelverschluss	1864x176mm, verzinkt, Vierkantrohr
452 463	Deckelverschluss	1850x193mm, verzinkt, Vierkantrohr
452 464	Deckelverschluss	1950x193mm, verzinkt, Vierkantrohr
452 462	Deckelverschluss	1855x170mm, verzinkt, Vierkantrohr

Dreikantschlösser / Montage- & Verriegelungsbleche

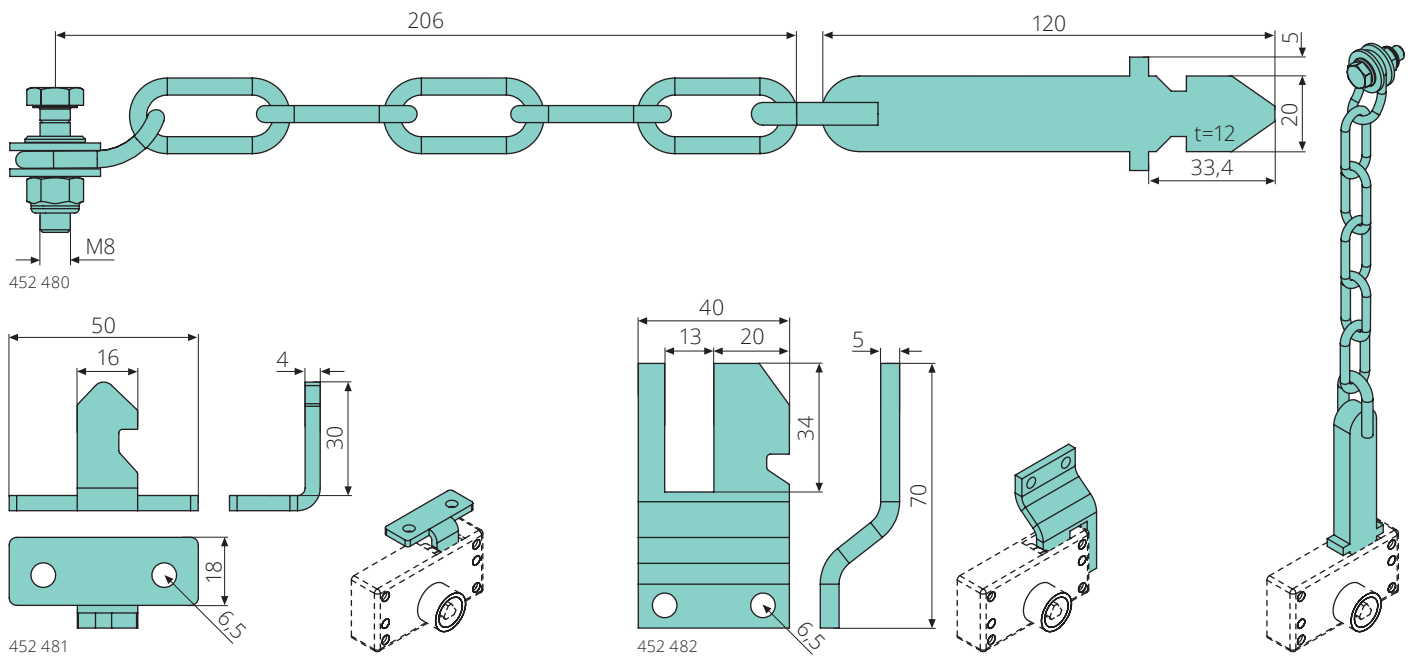


452 469 /-470

Artikel-Nr.	Bezeichnung	Bemerkung
452 469	Dreikantschloss	8mm, Auf-Zu, verzinkt
452 470	Dreikantschloss	8mm, Automatikverschluss, verzinkt



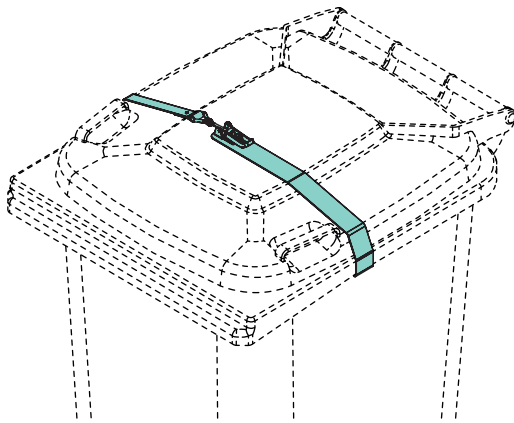
Artikel-Nr.	Bezeichnung	Bemerkung
452 488	Montageblech	82x70x5mm, verzinkt, gerade, für Dreikantschloss 452 469 /-470
452 487	Montageblech	100x145x5mm, verzinkt, gerade, für Dreikantschloss 452 469 /-470
452 489	Montageblech	82x95x40x5mm, verzinkt, Befestigungswinkel 52°, abgewinkelt, für Dreikantschloss 452 469 /-470
452 485	Montageblech	90x85x40x5mm, verzinkt, abgewinkelt, für Dreikantschloss 452 469 /-470
452 486	Montageblech	82x85x40x5mm, verzinkt, abgewinkelt, für Dreikantschloss 452 469 /-470, mit Gewinde



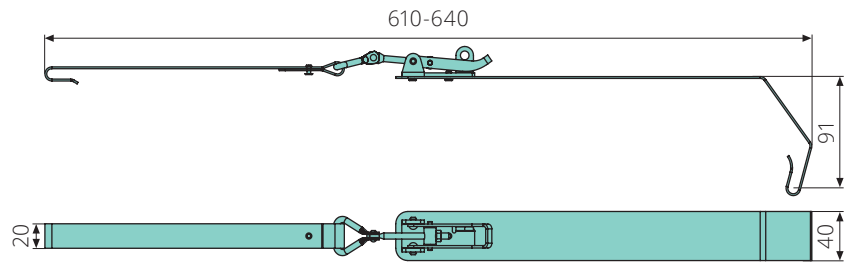
Artikel-Nr.	Bezeichnung	Bemerkung
452 480	Riegel mit Kette	20x33,4x12mm, mit Schraube, Scheiben & Stopmutter, für Dreikantschloss 452 469 /-470, verzinkt
452 481	Verriegelungsblech	16x30x4mm, für Dreikantschloss 452 469 /-470, verzinkt
452 482	Verriegelungsblech	20x34x5mm, für Dreikantschloss 452 469 /-470, verzinkt

Diebstahlsicherung & Sperre für Mülltonnen und Absetzcontainer

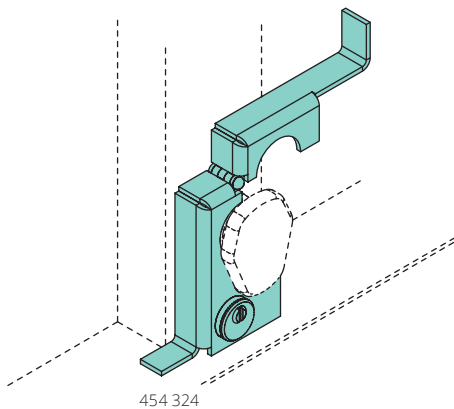
NEU



452 410

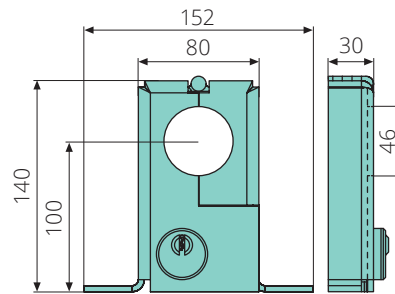


Artikel-Nr.	Bezeichnung	Bemerkung
452 410	Verschlussbügel für 240l Kunststoffmülltonnen	L= 610-640mm, Exzenterverschluss verzinkt, Bügel Edelstahl, abschließbar

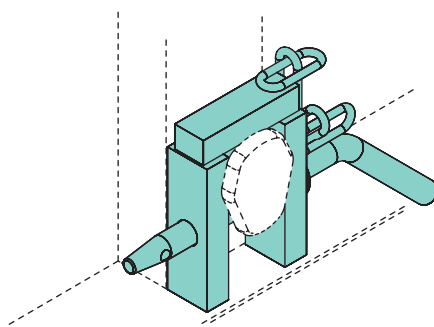


454 324

- mit IKON Schließzylinder & 2 Schlüsseln
- verhindert nach Anbringung eine unbefugte Aufnahme
- als gleichschließende Version mit Aufpreis erhältlich

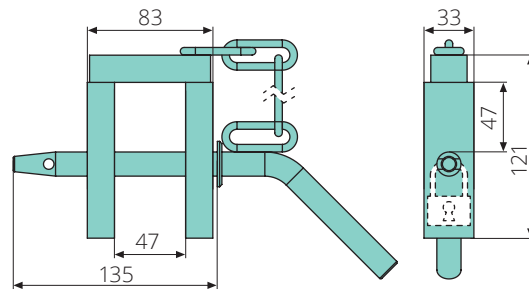


Artikel-Nr.	Bezeichnung	Bemerkung
454 324	Diebstahlsicherung	S355J2, verzinkt, für Absetzcontainer, mit IKON-Schließzylinder, verschiedenschließend



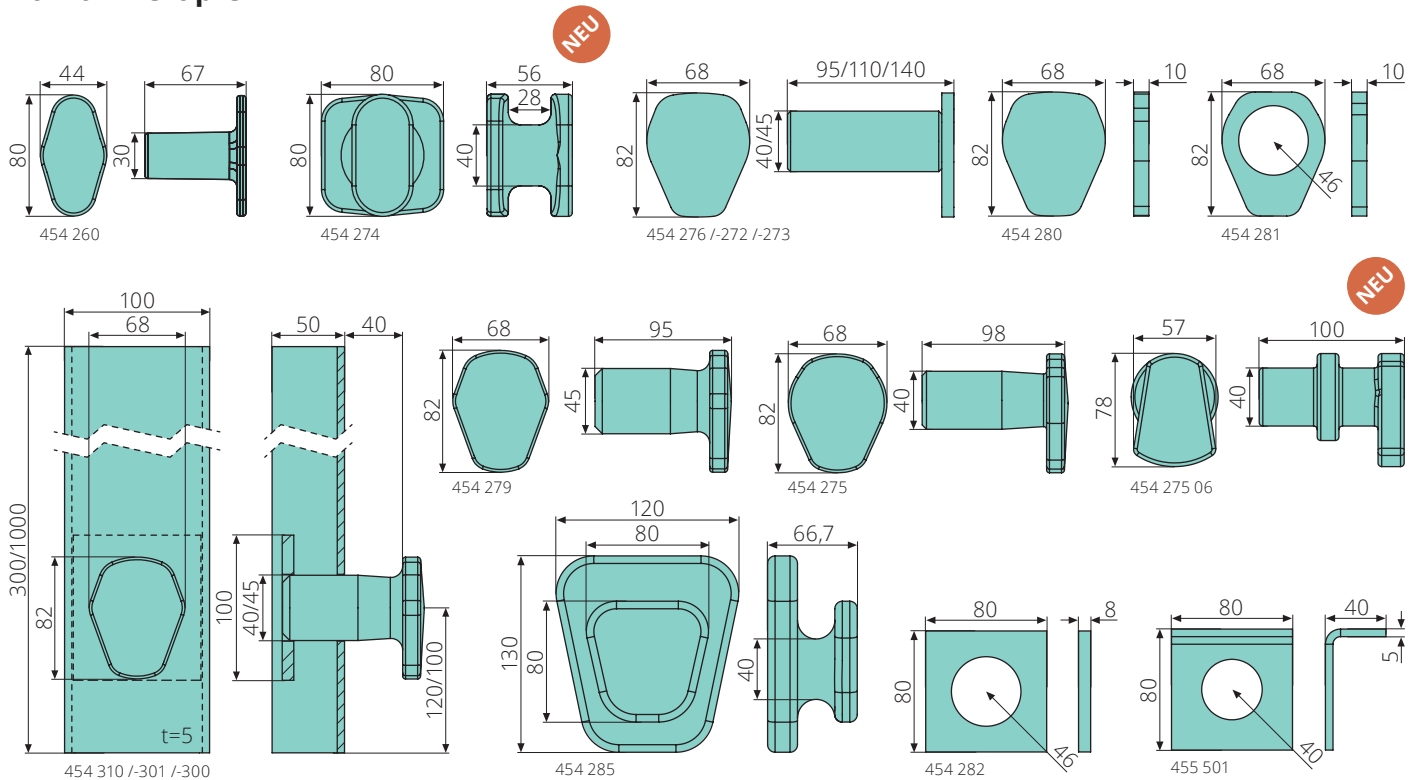
454 325

- kennzeichnet besetzte Container
- optional mit einem Vorhängeschloss gegen Diebstahl zu sichern

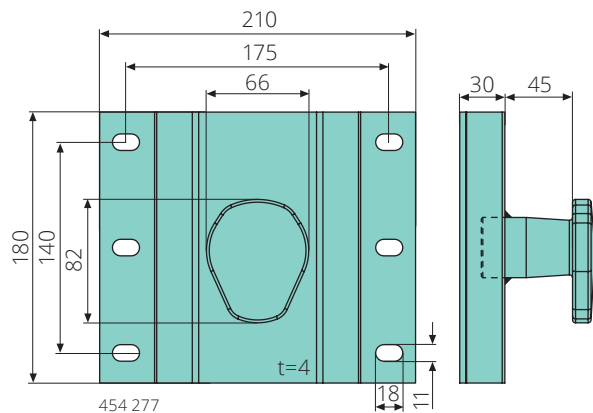
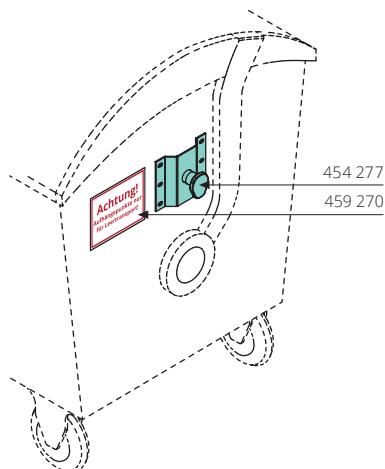


Artikel-Nr.	Bezeichnung	Bemerkung
454 325	Sperre für Aufnahmezapfen	S355J2, verzinkt, für Absetzcontainer

Aufnahmezapfen



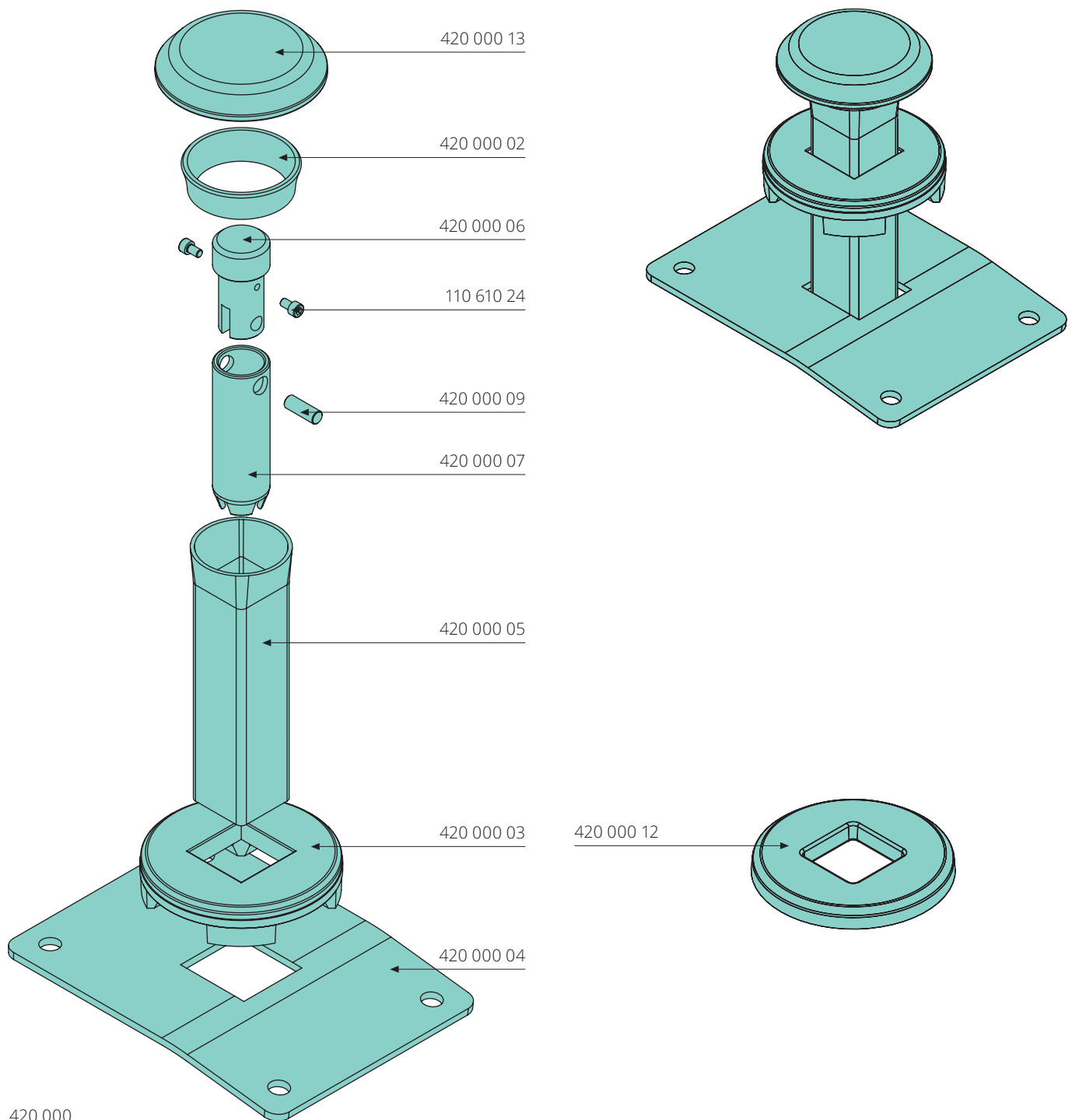
Artikel-Nr.	Bezeichnung	Bemerkung
454 260	Aufnahmezapfen	30x67x80mm, geschmiedet, Typ DAUTEL
454 274	Aufnahmezapfen	40x56x80mm, geschmiedet
454 285	Aufnahmezapfen	40x66,7x130mm, geschmiedet
454 310	Seitenprofil mit Aufnahmezapfen	40x1000x100x50mm, Zapfen geschmiedet
454 276	Aufnahmezapfen	40x110x82mm, geschweißt
454 275	Aufnahmezapfen	40x98x84mm, geschmiedet
454 275 06	Aufnahmezapfen	40x100x78mm, geschmiedet
454 301	Seitenprofil mit Aufnahmezapfen	45x300x100x50mm, Zapfen geschmiedet
454 300	Seitenprofil mit Aufnahmezapfen	45x1000x100x50mm, Zapfen geschmiedet
454 279	Aufnahmezapfen	45x95x82mm, geschmiedet, nach DIN
454 272	Aufnahmezapfen	45x110x82mm, geschweißt
454 273	Aufnahmezapfen	45x140x82mm, geschweißt
454 280	Blech	82x68x10mm, für Aufnahmezapfen
454 281	Blech	82x68x10mm, für Aufnahmezapfen, d=46mm
454 282	Blech	80x80x8mm, für Aufnahmezapfen, d=46mm
455 501	Stapelsicherung	80x80x40mm, zum Verzurren gestapelter Mulden, d=40mm



Artikel-Nr.	Bezeichnung	Bemerkung
454 277	Aufnahmezapfen	40x90x180mm, verzinkt, Zapfen S355J2, nur für Leertransport geeignet
459 270	PVC Aufkleber "Aufhängepunkte nur für Leertransport"	210x150mm, 2 Stück/Bogen

Diebstahlsicherung & Sperre für Mülltonnen und Absetzcontainer / Aufnahmezapfen

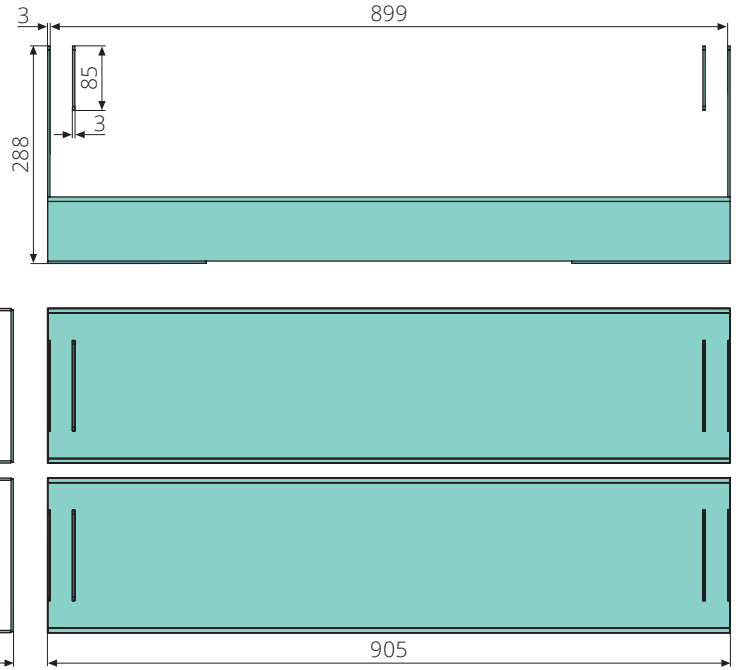
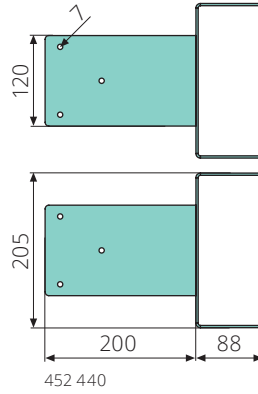
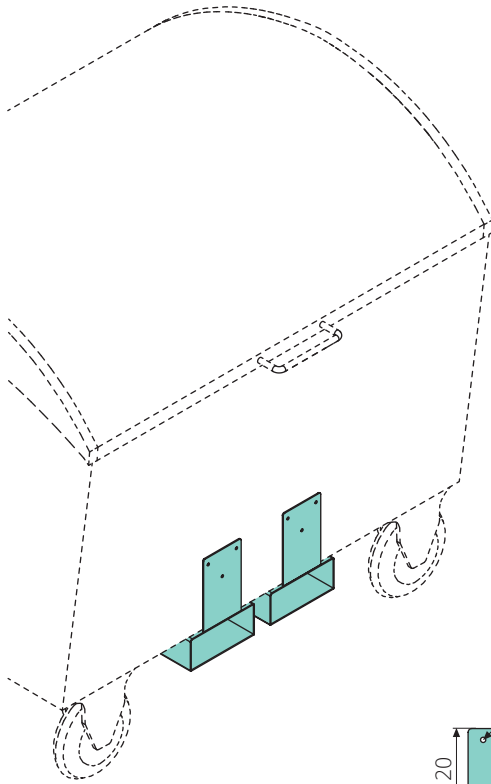
Kranaufnahme für Unterflurbehälter



420 000

Artikel-Nr.	Bezeichnung	Maß
420 000	Kranaufnahme komplett	
420 000 13	Deckel	120x20mm, geschmiedet
420 000 02	Ring	65/75-74/84-23mm
420 000 06	Bolzen	40x75mm
110 610 24	Innensechskantschraube	M6x10mm, 2 benötigt für eine Kranaufnahme
420 000 09	Zylinderstift	10x30mm
420 000 07	Rohr	40x130mm
420 000 05	Quadratrohr	50x50x240mm
420 000 03	Arretierung	141x32mm, geschmiedet
420 000 04	Montageplatte	200x271x6mm
Artikel-Nr.	Bezeichnung	Maß
420 000 12	Scheibe	141x15mm, geschmiedet, Alternative zu Arretierung 420 000 03

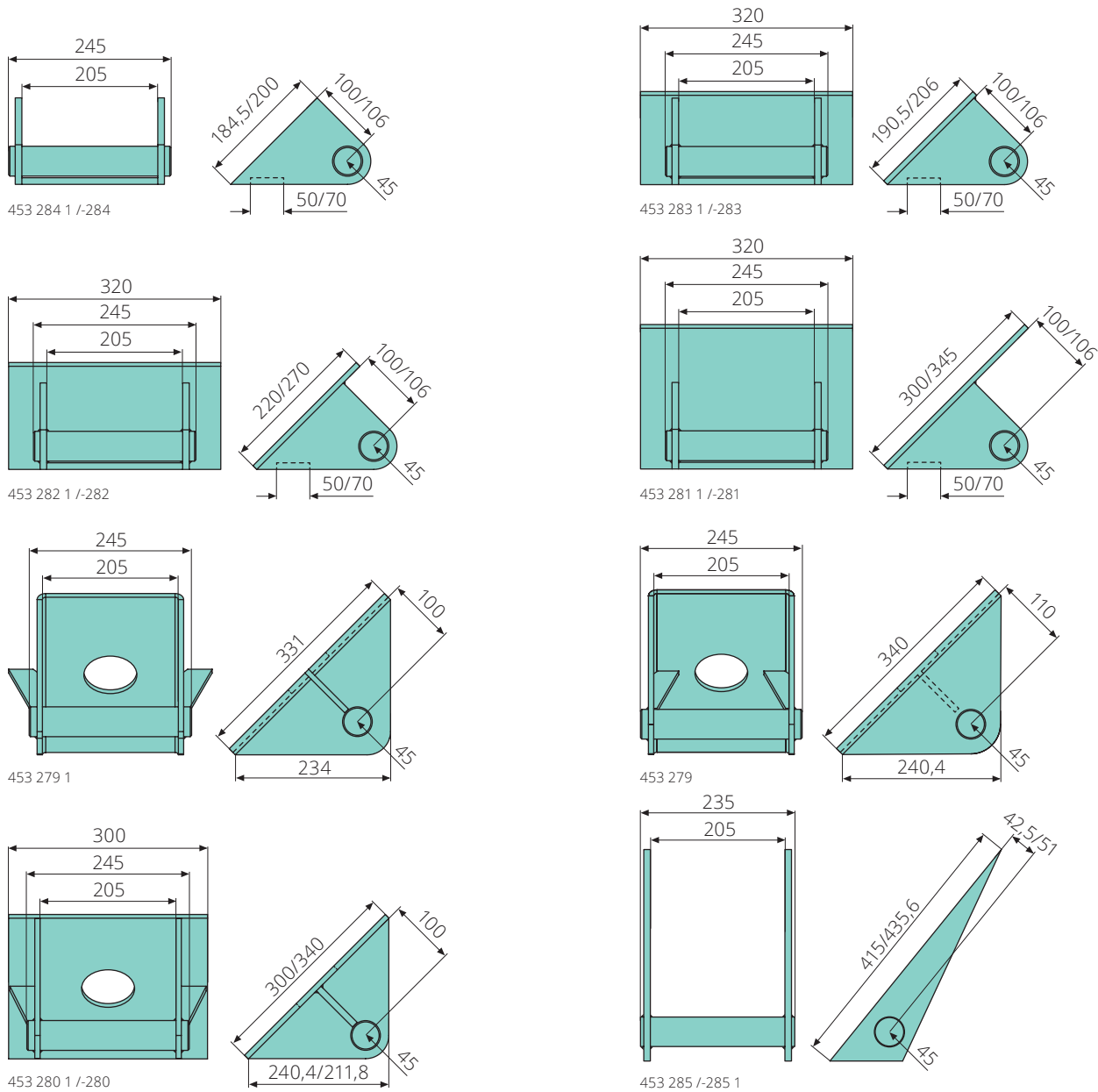
Gabelstapleraufnahme



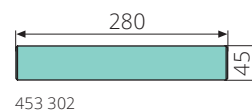
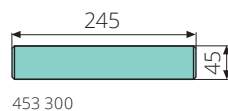
Kranaufnahme für Unterflurbehälter / Gabelstapleraufnahme

Artikel-Nr.	Bezeichnung	Bemerkung
452 440	Gabelstapleraufnahmesatz	205x288x905mm, verzinkt, mit 2 Gabelstapleraufnahmen & 4 Gegenblechen

Kiplager

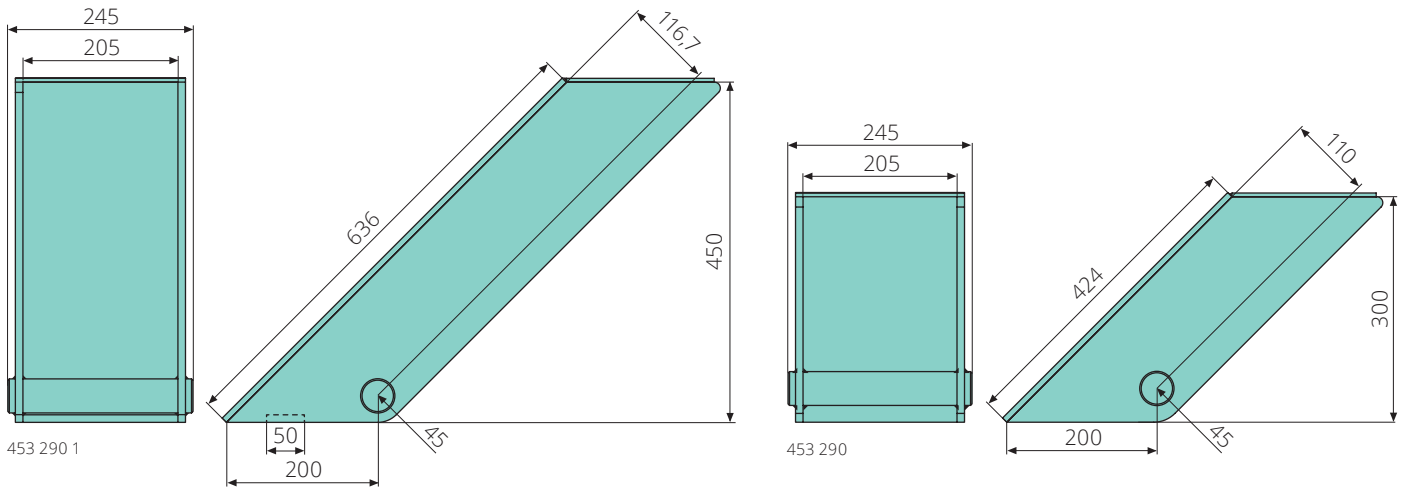


Artikel-Nr.	Bezeichnung	Bemerkung
453 284 1	Kiplager	245x184,5mm, ohne Grundplatte, in Einzelteilen, Bolzen S355J2
453 284	Kiplager	245x200mm, ohne Grundplatte, in Einzelteilen, Bolzen S355J2
453 283 1	Kiplager	320x190,5x8mm, Bolzen S355J2
453 283	Kiplager	320x206x8mm, Bolzen S355J2
453 282 1	Kiplager	320x220x8mm, Bolzen S355J2
453 282	Kiplager	320x270x8mm, Bolzen S355J2
453 281 1	Kiplager	320x300x8mm, Bolzen S355J2
453 281	Kiplager	320x345x8mm, Bolzen S355J2
453 279 1	Kiplager	245x331x8mm, Bolzen S355J2
453 279	Kiplager	245x340x8mm, Bolzen S355J2
453 280 1	Kiplager	300x300x8mm, Bolzen S355J2
453 280	Kiplager	300x340x8mm, Bolzen S355J2
453 285	Kiplager	235x415mm, ohne Grundplatte, S355J2
453 285 1	Kiplager	235x435,6mm, ohne Grundplatte, S355J2

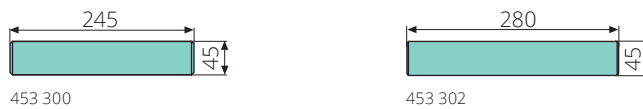


Artikel-Nr.	Bezeichnung	Bemerkung
453 300	Kiplagerbolzen	45x245mm, S355J2
453 302	Kiplagerbolzen	45x280mm, S355J2

Kipplager

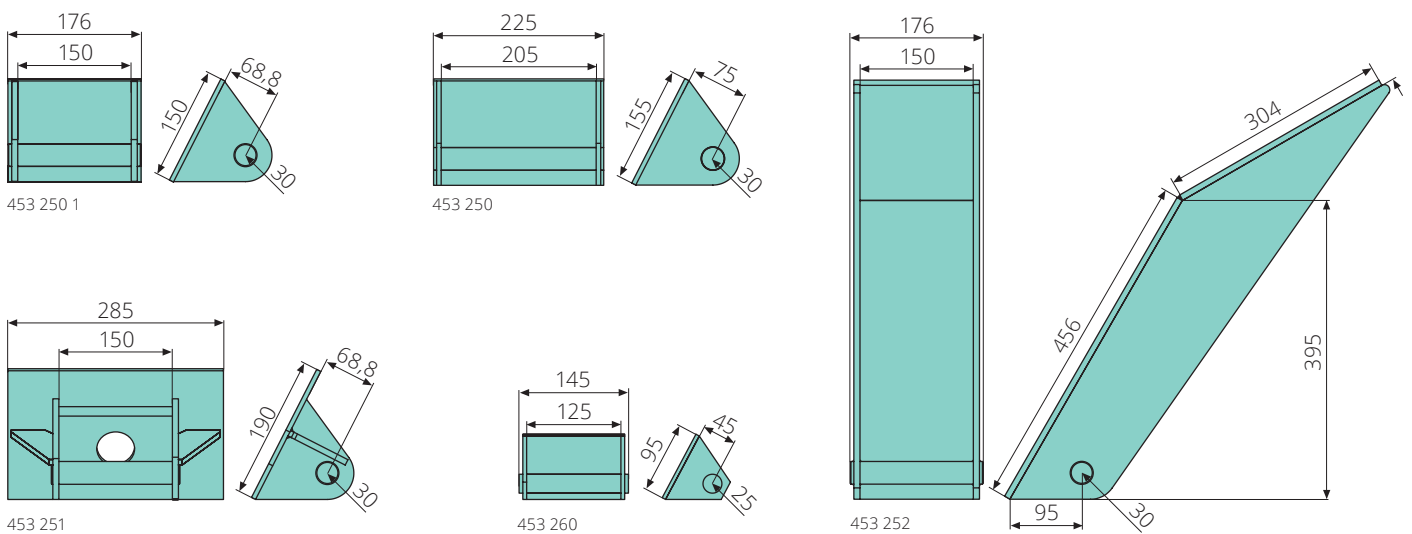


Artikel-Nr.	Bezeichnung	Bemerkung
453 290 1	Kipplager	245x636x8mm, Innenmontage, Bolzen S355J2
453 290	Kipplager	245x424x8mm, Innenmontage, Bolzen S355J2



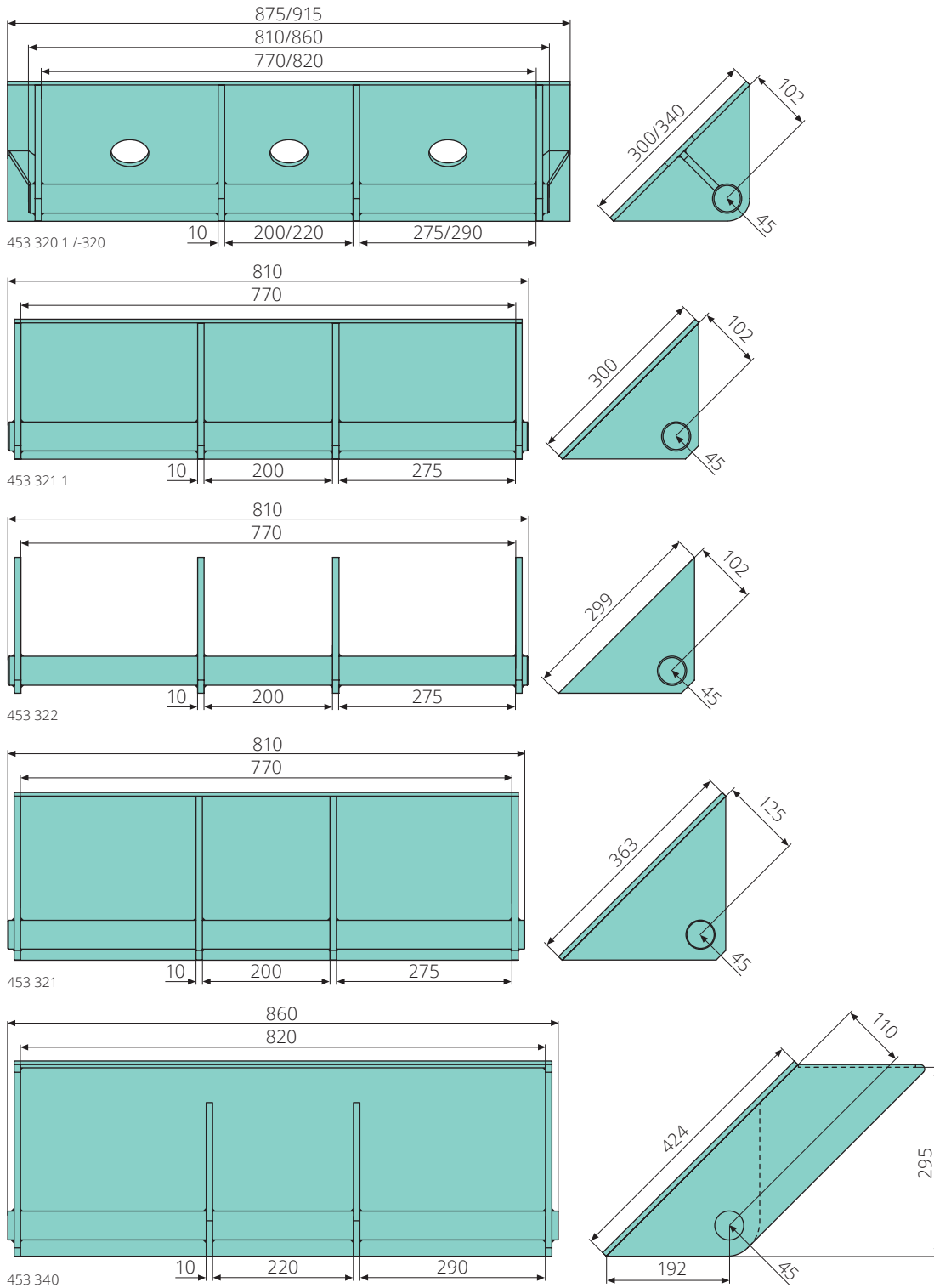
Artikel-Nr.	Bezeichnung	Bemerkung
453 300	Kipplagerbolzen	45x245mm, S355J2
453 302	Kipplagerbolzen	45x280mm, S355J2

Kipplager für Minimulden

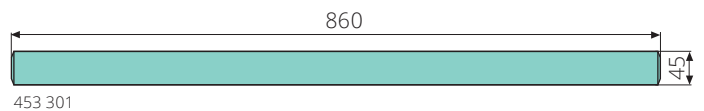
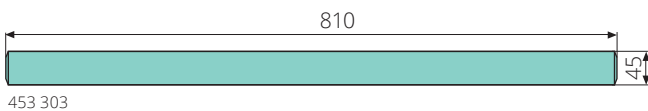


Artikel-Nr.	Bezeichnung	Bemerkung
453 250 1	Kipplager	176x150x6mm, für Minimulden, Bolzen S355J2
453 250	Kipplager	225x155x6mm, für Minimulden, Bolzen S355J2
453 251	Kipplager	285x190x6mm, für Minimulden, Bolzen S355J2
453 260	Kipplager	145x95x5mm, für Minimulden, Bolzen S355J2, Typ DAUTEL
453 252	Kipplager	176x456x8mm, für Minimulden, Innenmontage, Bolzen S355J2

3-fach Kipplager



Artikel-Nr.	Bezeichnung	Bemerkung
453 320 1	3-fach Kipplager	875x300x8mm, Bolzen S355J2, DIN 30720-1/-2
453 320	3-fach Kipplager	915x340x8mm, Bolzen S355J2
453 321 1	3-fach Kipplager	810x300x8mm, Bolzen S355J2, DIN 30720-1/-2
453 322	3-fach Kipplager	810x299mm, ohne Grundplatte, Bolzen S355J2, DIN 30720-1/-2
453 321	3-fach Kipplager	810x363x8mm, Bolzen S355J2
453 340	3-fach Kipplager	860x424x8mm, Innenmontage, Bolzen S355J2



Artikel-Nr.	Bezeichnung	Bemerkung
453 303	Kipplagerbolzen	45x810mm, S355J2, DIN 30720-1/-2
453 301	Kipplagerbolzen	45x860mm, S355J2

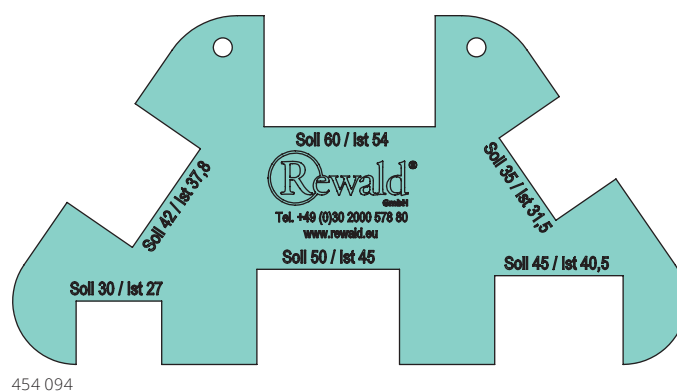
Verschleißlehre zur Containerprüfung nach DIN (Verschleißgrenze von 10%)

6 Rachenlehren zum Prüfen der Unterschreitung einer Verschleißgrenze von 10% nach DIN 30735, DIN 30720-1/-2 & DIN 30722-1/-2/-3:

- Aufnahmebügel an Abrollcontainern & mobilen Müllpressen
- Kipplagerbolzen an Absetzcontainern
- Aufhängezapfen an Absetzcontainern

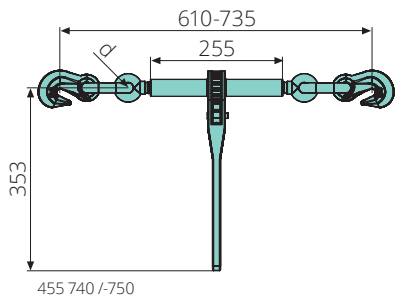
Ermöglicht eine schnelle & sichere Prüfung. Die entsprechende Rachenlehre wird nach dem zu prüfenden Sollmaß des Aufnahmebügels, Kipplagerbolzen oder Aufhängezapfens ausgewählt. Lässt sich diese an einer Stelle über den Durchmesser des Prüfteiles schieben, entspricht es nicht mehr den Sicherheitsanforderungen. Mit Lochung zum Abheften.

Gebrauchsmuster DE 20 2009 002 403.2

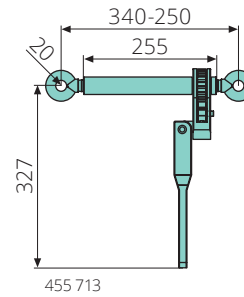
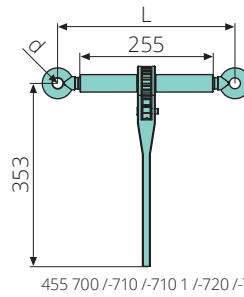


Artikel-Nr.	Bezeichnung	Bemerkung
454 094	Verschleißlehre	V4A Blech, zur Containerprüfung nach DIN (Verschleißgrenze von 10%)

Ratschenlastspanner



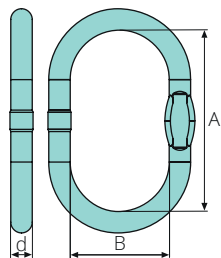
- 2 Verkürzungshaken mit Sicherung
- Stiftsicherung nach EN 12195-3



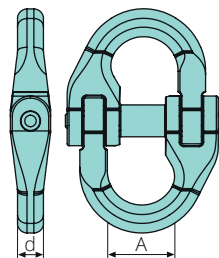
- Öse nach EN 12195-3
- Ausdrehsicherung

Artikel-Nr.	Bezeichnung	Bemerkung	NG	zul. Zurrkraft	Bruchlast min	L min-max	d
455 740	Ratschenlastspanner	rot, mit 2 Haken	10	6.300daN	12.600daN	610-735mm	20mm
455 750	Ratschenlastspanner	rot, mit 2 Haken	13	10.000daN	20.000daN	610-735mm	26mm
455 700	Ratschenlastspanner	rot	8	4.000daN	8.000daN	320-480mm	20mm
455 710	Ratschenlastspanner	rot	10	6.300daN	12.600daN	340-520mm	20mm
455 713	Ratschenlastspanner	rot, mit Klappgriff	10	6.300daN	12.600daN	340-520mm	20mm
455 710 1	Ratschenlastspanner	verzinkt	10	6.300daN	12.600daN	340-520mm	20mm
455 720	Ratschenlastspanner	rot	13	10.000daN	20.000daN	360-530mm	26mm
455 720 1	Ratschenlastspanner	verzinkt	13	10.000daN	20.000daN	360-530mm	26mm

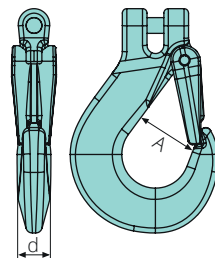
Anschlagmittel



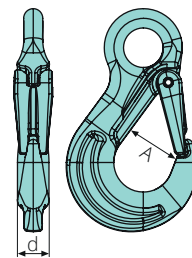
455 000 /-010 /-020 /-030 /-040



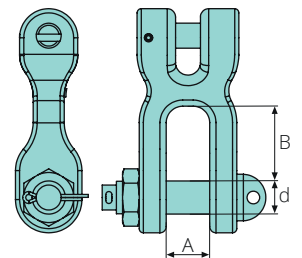
455 100 /-105 /-110 /-115 /-120



455 300/-305/-310



455 330/-335/-340/-345/-350



455 230/-240/-250

Artikel-Nr.	Bezeichnung	Bemerkung	NG	A	B	d	WLL
455 000	Aufhängeglied	GK 8, nach EN-1677-4	6	110mm	60mm	13mm	1,6t
455 010	Aufhängeglied	GK 8, nach EN-1677-4	8	110mm	60mm	16mm	2,12t
455 020	Aufhängeglied	GK 8, nach EN-1677-4	10	135mm	75mm	18mm	3,15t
455 030	Aufhängeglied	GK 8, nach EN-1677-4	13	160mm	90mm	22mm	5,3t
455 040	Aufhängeglied	GK 8, nach EN-1677-4	16	180mm	100mm	26mm	8t

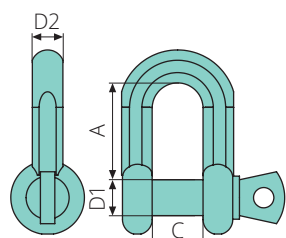
Artikel-Nr.	Bezeichnung	Bemerkung	NG	A	d	WLL
455 100	Verbindungsglied	GK 8	6	18mm	7,6mm	1,12t
455 105	Verbindungsglied	GK 8	8	23mm	10mm	2t
455 110	Verbindungsglied	GK 8	10	27mm	12,6mm	3,15t
455 115	Verbindungsglied	GK 8	13	34mm	16,7mm	5,3t
455 120	Verbindungsglied	GK 8	16	39mm	21mm	8t

Artikel-Nr.	Bezeichnung	Bemerkung	NG	A	d	WLL
455 300	Gabellastkopfhaken	GK 8, geschmiedete Sicherungsfalle	6	26mm	15mm	1,12t
455 305	Gabellastkopfhaken	GK 8, geschmiedete Sicherungsfalle	8	34mm	19mm	2t
455 310	Gabellastkopfhaken	GK 8, geschmiedete Sicherungsfalle	10	40mm	25mm	3,15t

Artikel-Nr.	Bezeichnung	Bemerkung	NG	A	d	WLL
455 330	Ösenlasthaken	GK 8, geschmiedete Sicherungsfalle	6	25mm	16,5mm	1,12t
455 335	Ösenlasthaken	GK 8, geschmiedete Sicherungsfalle	8	33mm	19mm	2t
455 340	Ösenlasthaken	GK 8, geschmiedete Sicherungsfalle	10	40mm	26mm	3,15t
455 345	Ösenlasthaken	GK 8, geschmiedete Sicherungsfalle	13	51mm	33mm	5,3t
455 350	Ösenlasthaken	GK 8, geschmiedete Sicherungsfalle	16	55mm	40mm	8t

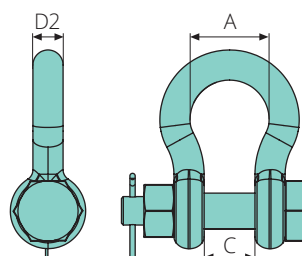
Artikel-Nr.	Bezeichnung	Bemerkung	NG	A	B	d	WLL
455 230	Gabelschäkel	GK 8	10	21mm	36mm	16mm	3,15t
455 240	Gabelschäkel	GK 8	13	27mm	49mm	20mm	5,3t
455 250	Gabelschäkel	GK 8	16	33mm	56mm	24mm	8t

Anschlagmittel



455 600 /-605 /-610 /-615

- hochfest
- mit Schraubbolzen
- mindestens 5-fache Sicherheit
- Bügel feuerverzinkt
- Bolzen lackiert

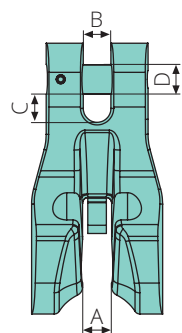


455 630 /-635 /-640 /-645 /-650 /-655

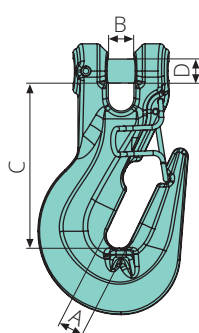
- hochfest
- mit Mutter & Splint
- mindestens 5-fache Sicherheit
- Bügel feuerverzinkt
- Bolzen lackiert

Artikel-Nr.	Bezeichnung	NG	WLL	A	C	D1	D2
455 600	Schäkel	5/8"	3,25t	51mm	27mm	20mm	16mm
455 605	Schäkel	3/4"	4,75t	60mm	32mm	22mm	19mm
455 610	Schäkel	7/8"	6,5t	71mm	36mm	27mm	22mm
455 615	Schäkel	1"	8,5t	81mm	43mm	28mm	25mm

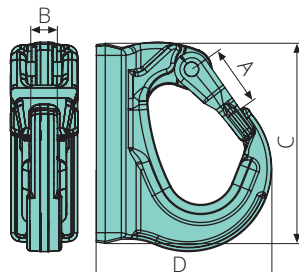
Artikel-Nr.	Bezeichnung	NG	WLL	A	C	D1	D2
455 630	Schäkel, geschweißt	3/8"	1t	26mm	16mm	12mm	10mm
455 635	Schäkel, geschweißt	5/8"	3,25t	43mm	27mm	20mm	16mm
455 640	Schäkel, geschweißt	3/4"	4,75t	51mm	32mm	22mm	19mm
455 645	Schäkel, geschweißt	7/8"	6,5t	58mm	36mm	27mm	22mm
455 650	Schäkel, geschweißt	1"	8,5t	68mm	43mm	28mm	25mm
455 655	Schäkel, geschweißt	1 1/8"	9,5t	74mm	46mm	33mm	29mm



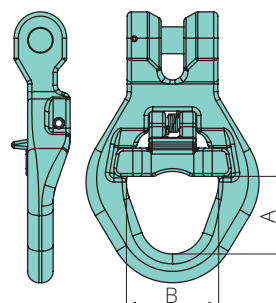
455 405 /-410 /-415



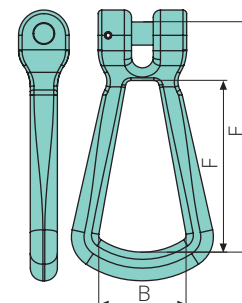
455 450 /-455 /-460 /-465



455 565 /-570 /-575



455 355 /-360



455 535 /-340

Artikel-Nr.	Bezeichnung	Bemerkung	NG	A/B	C	D	WLL
455 405	Verkürzungsklaue	GK 8, mit Gabelkopf, mit Sicherung	8	9,5mm	10mm	10mm	2t
455 410	Verkürzungsklaue	GK 8, mit Gabelkopf, mit Sicherung	10	12mm	14,5mm	13mm	3,15t
455 415	Verkürzungsklaue	GK 8, mit Gabelkopf, mit Sicherung	13	16mm	18mm	16mm	5,3t

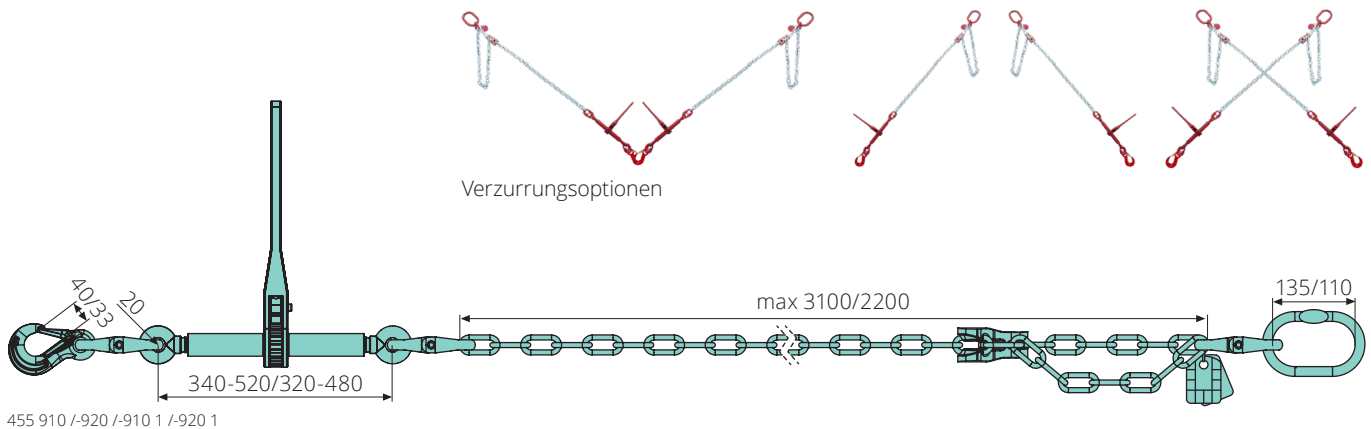
Artikel-Nr.	Bezeichnung	Bemerkung	NG	A/B	C	D	WLL
455 450	Verkürzungshaken	GK 8, mit Gabelkopf, mit Sicherung	6	8mm	51mm	7,5mm	1,12t
455 455	Verkürzungshaken	GK 8, mit Gabelkopf, mit Sicherung	8	10mm	65mm	10mm	2t
455 460	Verkürzungshaken	GK 8, mit Gabelkopf, mit Sicherung	10	13mm	80mm	13mm	3,15t
455 465	Verkürzungshaken	GK 8, mit Gabelkopf, mit Sicherung	13	17mm	105mm	16mm	5,3t

Artikel-Nr.	Bezeichnung	Bemerkung	A	B	C	D	WLL
455 565	Anschweißhaken	GK 8	30,5mm	24mm	129mm	106mm	3t
455 570	Anschweißhaken	GK 8	34,5mm	30mm	171mm	136mm	5t
455 575	Anschweißhaken	GK 8	34,5mm	39mm	177mm	140mm	8t

Artikel-Nr.	Bezeichnung	Bemerkung	NG	A	B	WLL
455 355	Aufhängeöse	GK 8, mit Gabelkopf, geschmiedete Sicherungsklappe	13	57mm	65mm	5,3t
455 360	Aufhängeöse	GK 8, mit Gabelkopf, geschmiedete Sicherungsklappe	16	57mm	65mm	8t

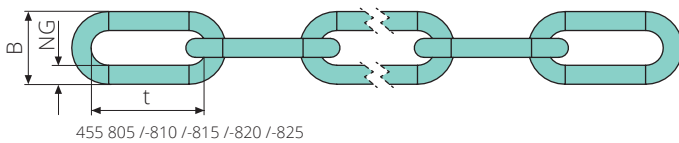
Artikel-Nr.	Bezeichnung	Bemerkung	NG	B	E	F	WLL
455 535	Aufhängeglied	GK 8, für Minimulde, mit Gabelkopf	10	49mm	126mm	95mm	3,15t
455 540	Aufhängeglied	GK 8, für Minimulde, mit Gabelkopf	13	60mm	158,5mm	120mm	5,3t

Containerverzurrung / Zurrketten



455 910 /-920 /-910 1 /-920 1

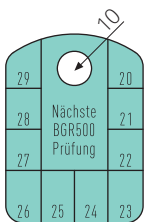
Artikel-Nr.	Bezeichnung	Bemerkung
455 910	Containerverzurrung	NG 10, GK 8, zulässige Zurrkraft 6.300daN, maximale Nutzlänge 3100mm/Strang
455 920	Containerverzurrung	NG 10, GK 8, zulässige Zurrkraft 6.300daN, maximale Nutzlänge 2200mm/Strang
455 910 1	Containerverzurrung	NG 8, GK 8, zulässige Zurrkraft 4.000daN, maximale Nutzlänge 3100mm/Strang
455 920 1	Containerverzurrung	NG 8, GK 8, zulässige Zurrkraft 4.000daN, maximale Nutzlänge 2200m/Strang



455 805 /-810 /-815 /-820 /-825

- Ketten geprüft, nicht lehrenhaltig
- korrosionsbeständige, silberfarbe Oberfläche
- Ketten zum Einbau in Containerverzurrung

Artikel-Nr.	Bezeichnung	Bemerkung	B	NG	t	WLL
455 805	Zurrkette	EN 818-2	21,6	6	18	1,12t
455 810	Zurrkette	EN 818-2	28,8	8	24	2t
455 815	Zurrkette	EN 818-2	36	10	30	3,15t
455 820	Zurrkette	EN 818-2	46,8	13	39	5,3t
455 825	Zurrkette	EN 818-2	57,6	16	48	8t



455 830



455 831

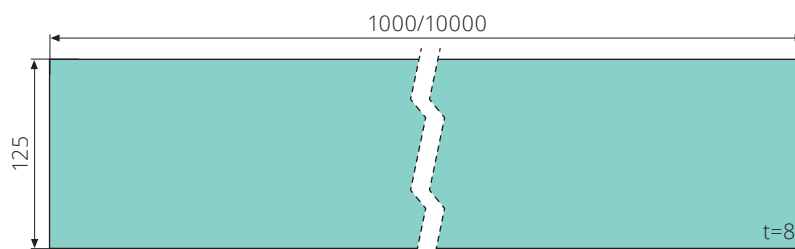


Artikel-Nr.	Bezeichnung	Bemerkung
455 830	Prüfplakette	für Zurrkette GK 8
455 831	Prüfplakette	für Zurrkette GK 8, Zurrkraft

Anti-Rutschmatten

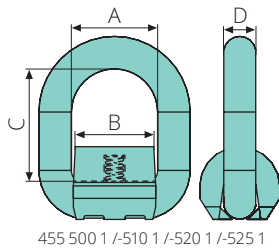


455 981

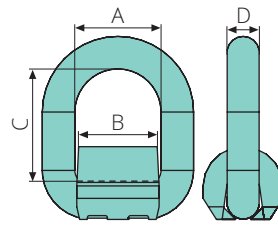


Artikel-Nr.	Bezeichnung	Bemerkung
455 981	Anti-Rutschmatte	125x1000x8mm, Gleit-Reibwert $\mu=0,6$
455 982	Anti-Rutschmatte	125x10000x8mm, Gleit-Reibwert $\mu=0,6$

Anschlagpunkte / Ringböcke / Zurraugen

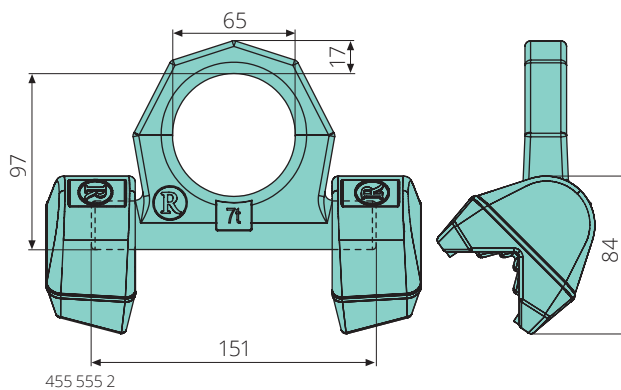


455 500 1 /-510 1 /-520 1 /-525 1



455 500 /-510 /-520

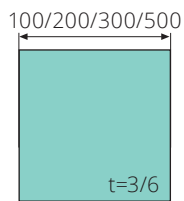
Artikel-Nr.	Bezeichnung	Bemerkung	A	B	C	D	WLL
455 500 1	Anschlagpunkt	mit Feder, anschweißbar	45	43	60	17	3,15t
455 500	Anschlagpunkt	anschweißbar	45	43	60	17	3,15t
455 510 1	Anschlagpunkt	mit Feder, anschweißbar	55	49	76	22	5,3t
455 510	Anschlagpunkt	anschweißbar	55	49	76	22	5,3t
455 520 1	Anschlagpunkt	mit Feder, anschweißbar	69	66	88	26,5	8t
455 520	Anschlagpunkt	anschweißbar	69	66	88	26,5	8t
455 525 1	Anschlagpunkt	mit Feder, anschweißbar	97	90	120	34	15t



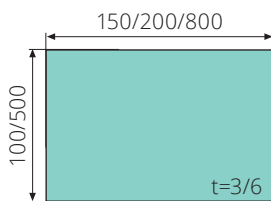
455 555 2

Artikel-Nr.	Bezeichnung	Bemerkung
455 555 2	Ringbock für kranbare Absetzcontainer	WLL 7t, anschweißbar, Schwenkbereich bis 270°, mit Haltern links & rechts

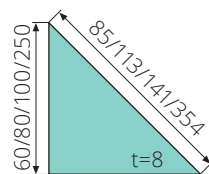
Reparaturbleche



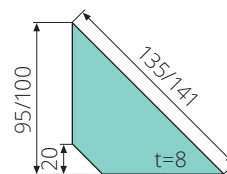
459 083 /-082 /-081 /-050



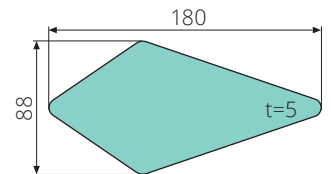
459 085 /-084 /-051



459 189 /-187 /-188 /-186



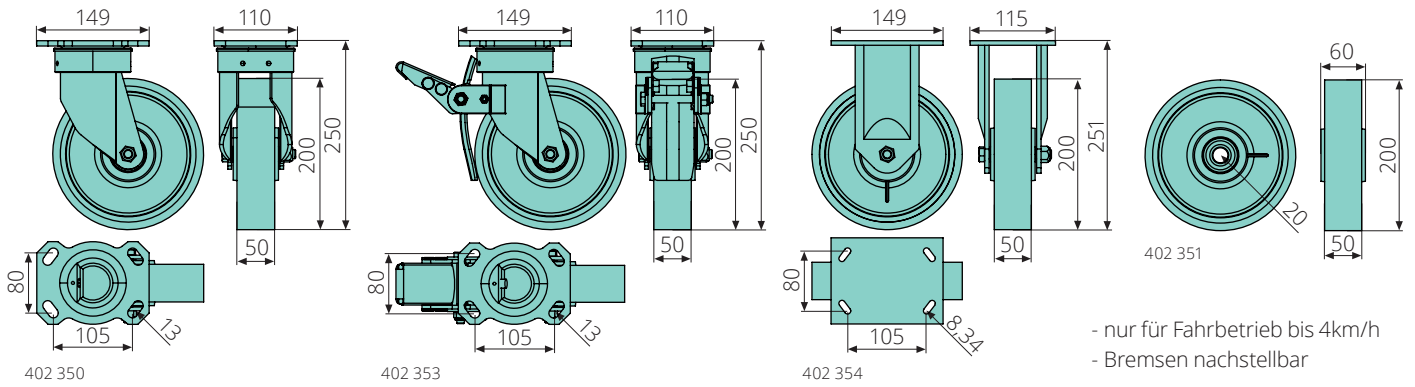
459 193 /-192



454 283

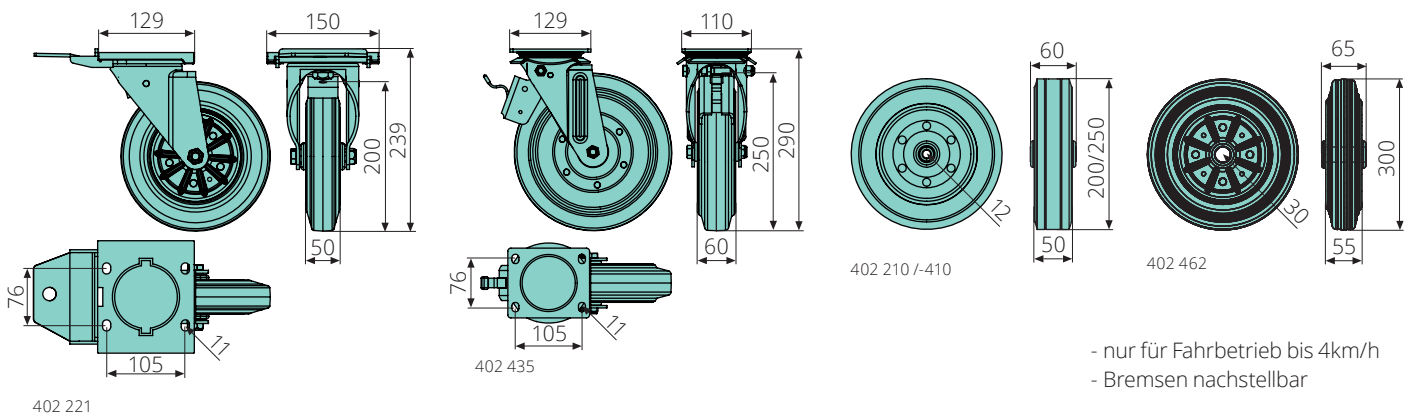
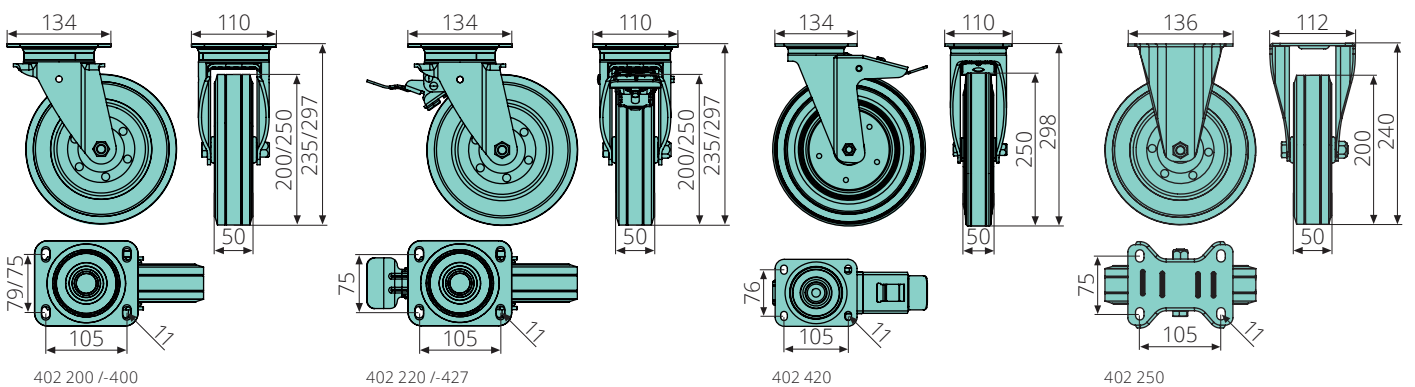
Artikel-Nr.	Bezeichnung	Bemerkung
459 083	Blech	100x100x3mm, quadratisch
459 082	Blech	200x200x3mm, quadratisch
459 081	Blech	300x300x3mm, quadratisch
452 050	Blech	500x500x6mm, quadratisch
459 085	Blech	150x100x3mm, rechteckig
459 084	Blech	200x100x3mm, rechteckig
452 051	Blech	800x500x6mm, rechteckig
459 189	Blech	60x60x85x8mm, dreieckig
459 187	Blech	80x80x113x8mm, dreieckig
459 188	Blech	100x100x141x8mm, dreieckig
459 186	Blech	250x250x354x8mm, dreieckig
459 193	Blech	95x95x135x10mm, trapezförmig
459 192	Blech	100x100x141x10mm, trapezförmig
454 283	Eckverstärkung	180x88x5mm, drachenförmig

Räder



- nur für Fahrbetrieb bis 4km/h
- Bremsen nachstellbar

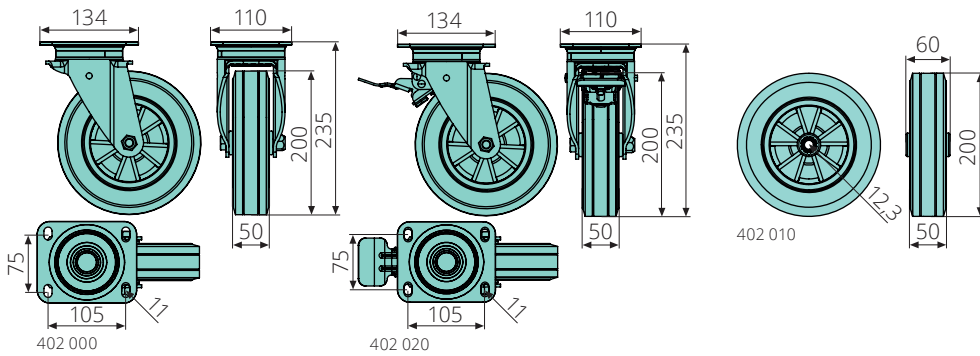
Artikel-Nr.	Bezeichnung	Bemerkung
402 350	Schwerlastlenkrad	200x50mm, dynamische Traglast 1000kg, Polyurethanbereifung, Gussfelge, Kugellager
402 353	Schwerlastlenkrad	200x50mm, dynamische Traglast 1000kg, Polyurethanbereifung, Gussfelge, Kugellager, mit Bremse
402 354	Schwerlastbockrad	200x50mm, dynamische Traglast 1000kg, Polyurethanbereifung, Gussfelge, Kugellager
402 351	Schwerlastrad	200x50mm, dynamische Traglast 1000kg, Polyurethanbereifung, Gussfelge, Kugellager



- nur für Fahrbetrieb bis 4km/h
- Bremsen nachstellbar

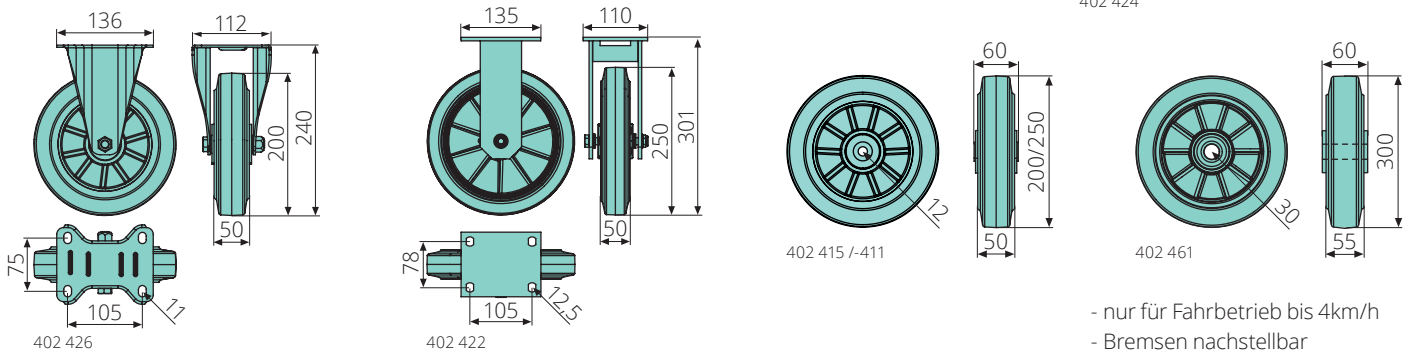
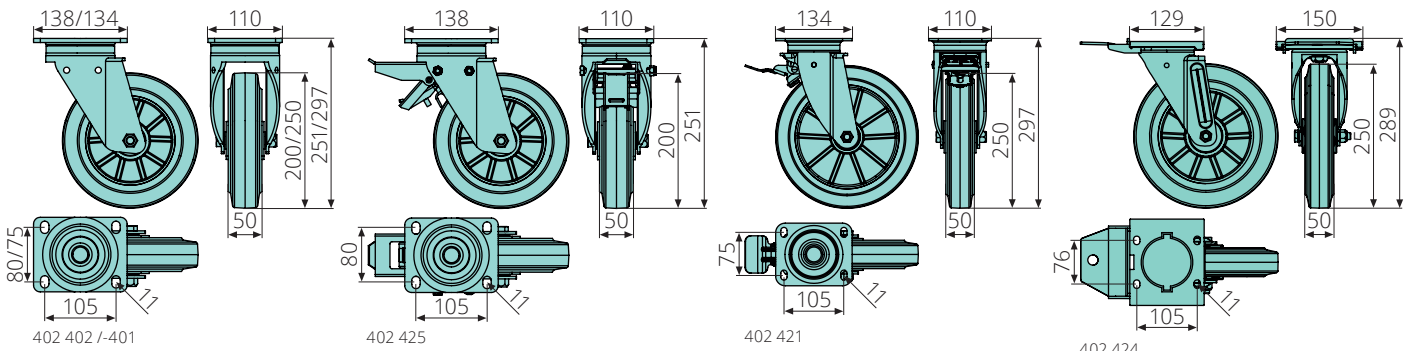
Artikel-Nr.	Bezeichnung	Bemerkung
402 200	Lenkrad	200x50mm, dynamische Traglast 330kg, Vollgummibereifung, Stahlblechfelge, Rollenlager
402 220	Lenkrad	200x50mm, dynamische Traglast 330kg, Vollgummibereifung, Stahlblechfelge, Rollenlager, mit Bremse
402 400	Lenkrad	250x50mm, dynamische Traglast 280kg, Vollgummibereifung, Stahlblechfelge, Rollenlager
402 427	Lenkrad	250x50mm, dynamische Traglast 280kg, Vollgummibereifung, Stahlblechfelge, Rollenlager, mit Bremse vorlaufend
402 420	Lenkrad	250x50mm, dynamische Traglast 280kg, Vollgummibereifung, Stahlblechfelge, Rollenlager, mit Bremse nachlaufend
402 250	Bockrad	200x50mm, dynamische Traglast 330kg, Vollgummibereifung, Stahlblechfelge, Rollenlager
402 221	Lenkrad	200x50mm, dynamische Traglast 400kg, Elastik-Gummibereifung, Stahlblechfelge, Kugellager, mit Bremse
402 435	Lenkrad	250x60mm, dynamische Traglast 400kg, Elastik-Gummibereifung, Stahlblechfelge, Kugellager, mit Bremse
402 210	Rad	200x50mm, dynamische Traglast 330kg, Vollgummibereifung, Stahlblechfelge, Rollenlager, mit Stahlhülse
402 410	Rad	250x50mm, dynamische Traglast 280kg, Vollgummibereifung, Stahlblechfelge, Rollenlager, mit Stahlhülse
402 462	Rad	300x55mm, dynamische Traglast 700kg, Elastik-Gummibereifung, Stahlblechfelge, Kunststoffgleitlager

Räder



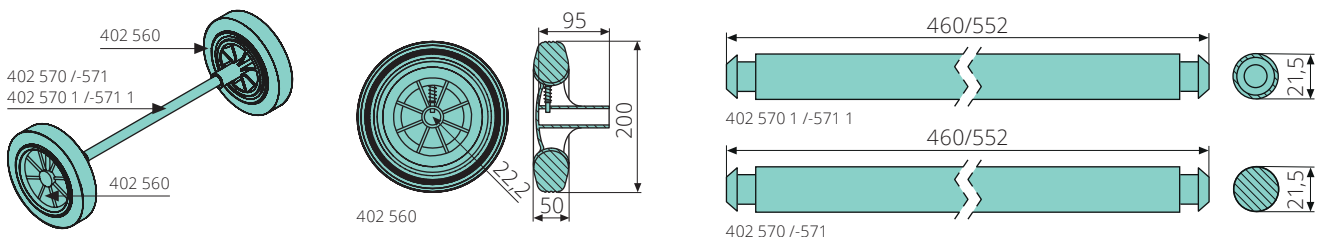
- nur für Fahrbetrieb bis 4km/h
- Bremsen nachstellbar

Artikel-Nr.	Bezeichnung	Bemerkung
402 000	Lenkrad	200x50mm, dynamische Traglast 210kg, Vollgummibereifung, Kunststofffelge, Gleitlager
402 020	Lenkrad	200x50mm, dynamische Traglast 210kg, Vollgummibereifung, Kunststofffelge, Gleitlager, mit Bremse
402 010	Rad	200x50mm, dynamische Traglast 210kg, Vollgummibereifung, Kunststofffelge, Gleitlager, mit Kunststoffhülse



- nur für Fahrbetrieb bis 4km/h
- Bremsen nachstellbar

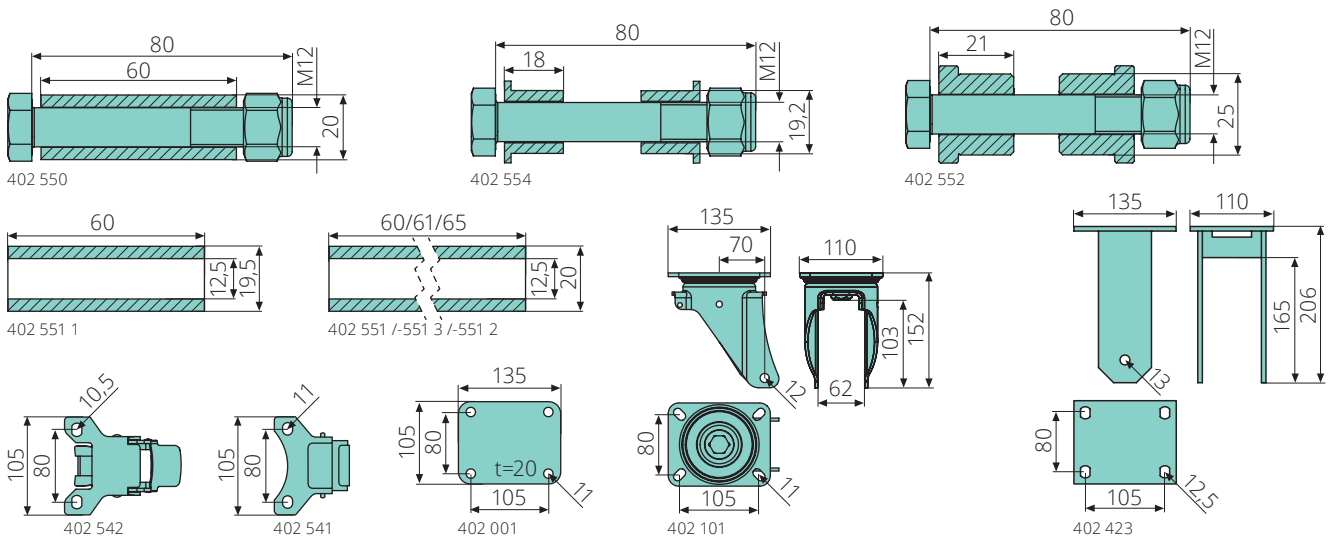
Artikel-Nr.	Bezeichnung	Bemerkung
402 402	Lenkrad	200x50mm, dynamische Traglast 500kg, Elastik-Gummibereifung, Aluminiumfelge, Kugellager
402 425	Lenkrad	200x50mm, dynamische Traglast 500kg, Elastik-Gummibereifung, Aluminiumfelge, Kugellager, mit Bremse
402 401	Lenkrad	250x50mm, dynamische Traglast 500kg, Elastik-Gummibereifung, Aluminiumfelge, Kugellager
402 421	Lenkrad	250x50mm, dynamische Traglast 500kg, Elastik-Gummibereifung, Aluminiumfelge, Kugellager, mit Bremse
402 424	Lenkrad	250x50mm, dynamische Traglast 400kg, Elastik-Gummibereifung, Aluminiumfelge, Kugellager, mit Bremse
402 426	Bockrad	200x50mm, dynamische Traglast 500kg, Elastik-Gummibereifung, Aluminiumfelge, Kugellager
402 422	Bockrad	250x50mm, dynamische Traglast 500kg, Elastik-Gummibereifung, Aluminiumfelge, Kugellager
402 415	Rad	200x50mm, dynamische Traglast 500kg, Elastik-Gummibereifung, Aluminiumfelge, Kugellager, 2x Bundhülse
402 411	Rad	250x50mm, dynamische Traglast 500kg, Elastik-Gummibereifung, Aluminiumfelge, Kugellager, 2x Bundhülse
402 461	Rad	300x55mm, dynamische Traglast 700kg, Elastik-Gummibereifung, Aluminiumfelge, Kugellager



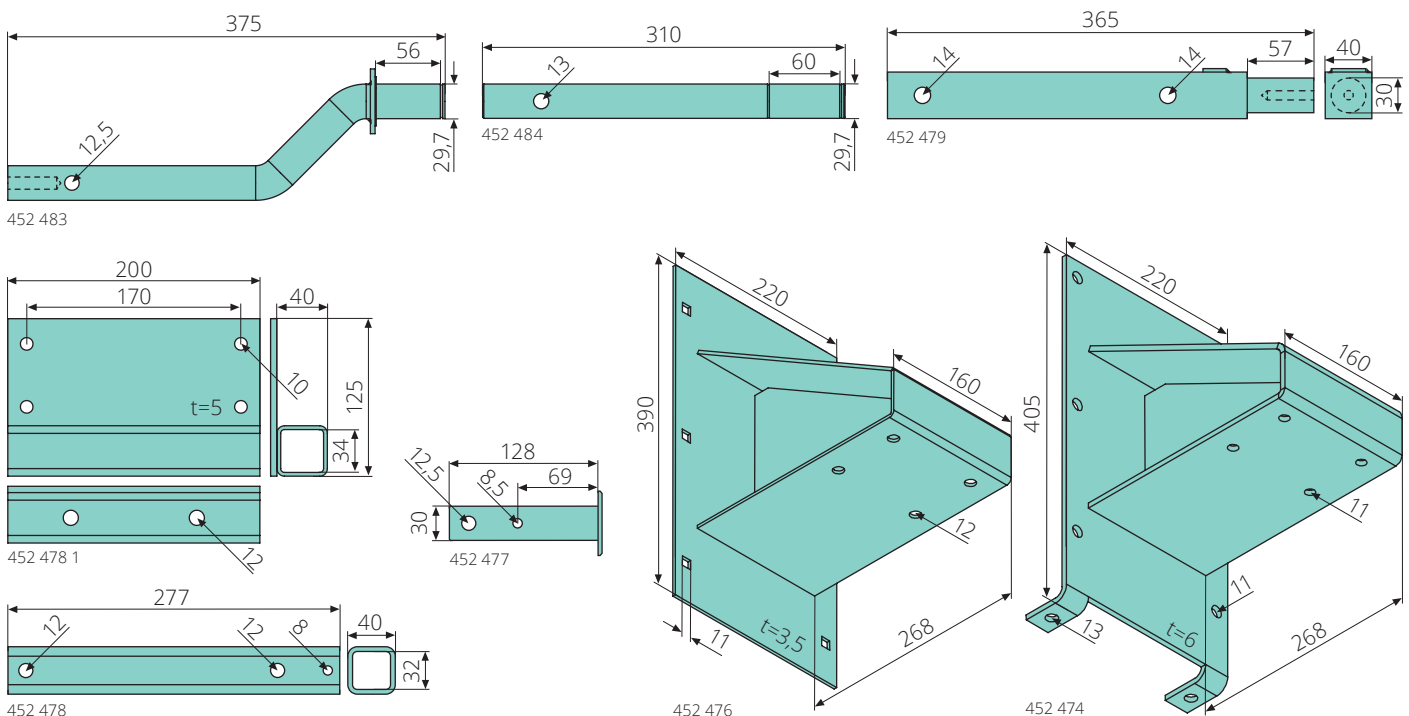
NEU

Artikel-Nr.	Bezeichnung	Bemerkung
402 560	Nasenrad	200x50mm, dynamische Traglast 60kg, Gummibereifung, Kunststofffelge
402 570	Achse für Nasenrad	21,5x460mm, für 120l Behälter, verzinkt, aus Vollmaterial
402 571	Achse für Nasenrad	21,5x552mm, für 240l Behälter, verzinkt, aus Vollmaterial
402 570 1	Achse für Nasenrad	21,5x460mm, für 120 l Behälter, verzinkt, aus Rohrmaterial
402 571 1	Achse für Nasenrad	21,5x552mm, für 240 l Behälter, verzinkt, aus Rohrmaterial

Zubehör für Montage von Rädern



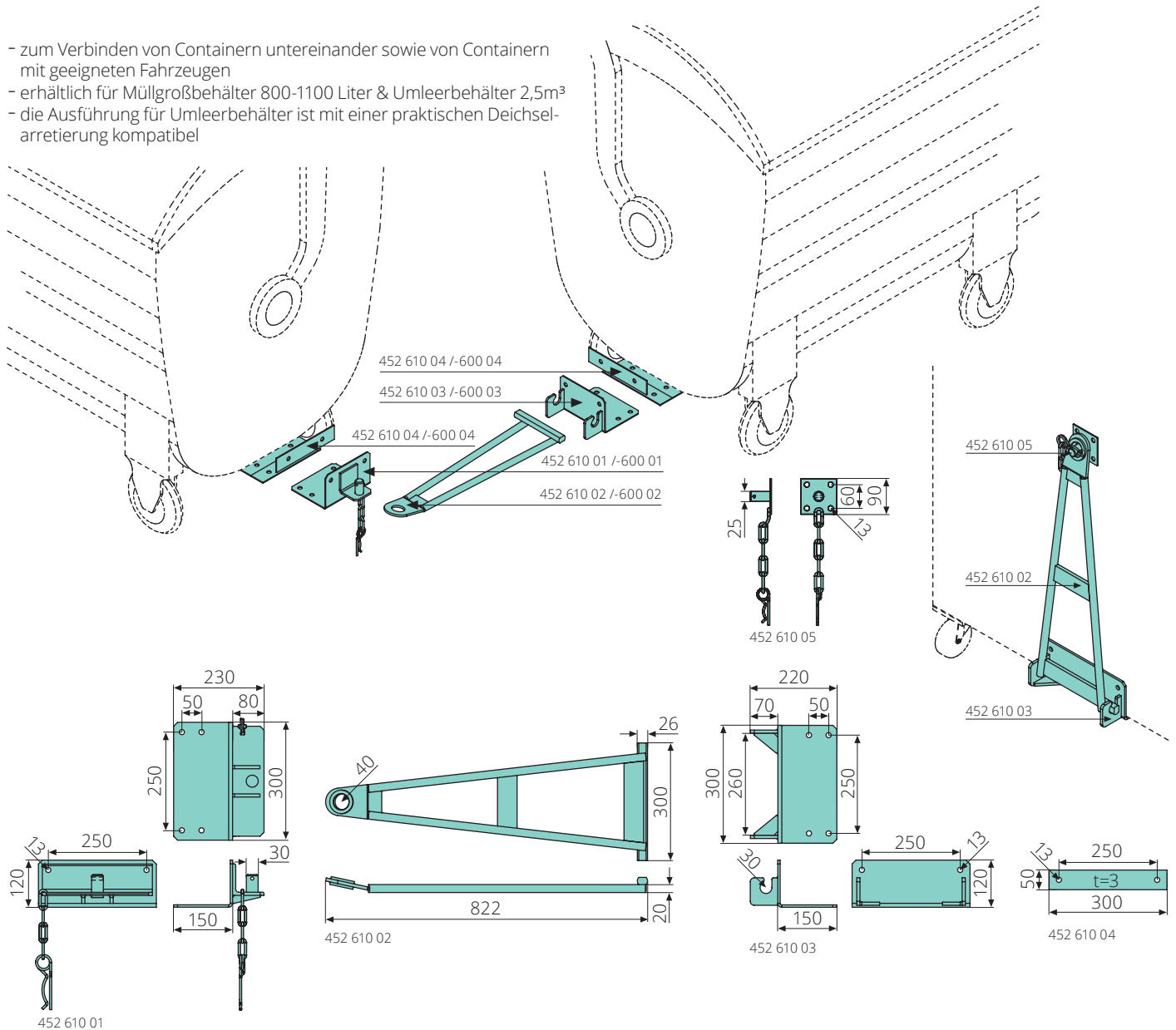
Artikel-Nr.	Bezeichnung	Bemerkung
402 550	Montagesatz	20x80mm, für Rad mit D=200mm & Gleit-/Rollenlager, mit Achse, Stopmutter & Achsrohr
402 551 1	Achsrohr	12,5-19,5-60mm, für Rad mit D=200mm & Gleit-/Rollenlager
402 551	Achsrohr	12,5-20-60mm, für Rad mit D=200mm & Gleit-/Rollenlager
402 551 3	Achsrohr	12,5-20-61mm, für Rad mit D=200mm & Gleit-/Rollenlager
402 551 2	Achsrohr	12,5-20-65mm, für Rad mit D=200mm & Gleit-/Rollenlager
402 554	Montagesatz	19,2x80mm, für Rad mit D=200mm & Kugellager, mit Achse, Stopmutter & 2 Buchsen
402 552	Montagesatz	25x80mm, für Rad mit D=250mm & Kugellager, mit Achse, Stopmutter & 2 Buchsen
402 542	Richtungsfeststeller	Typ HACO
402 541	Richtungsfeststeller	Typ LIV
402 001	Distanzplatte	135x105x20mm, für Lenkräder, verzinkt
402 423	Räderbock	für Räder 250x50mm, dynamische Traglast 550kg, geschweißt, verzinkt
402 101	Räderbock	für Räder 200x50mm, ohne Bremse, verzinkt



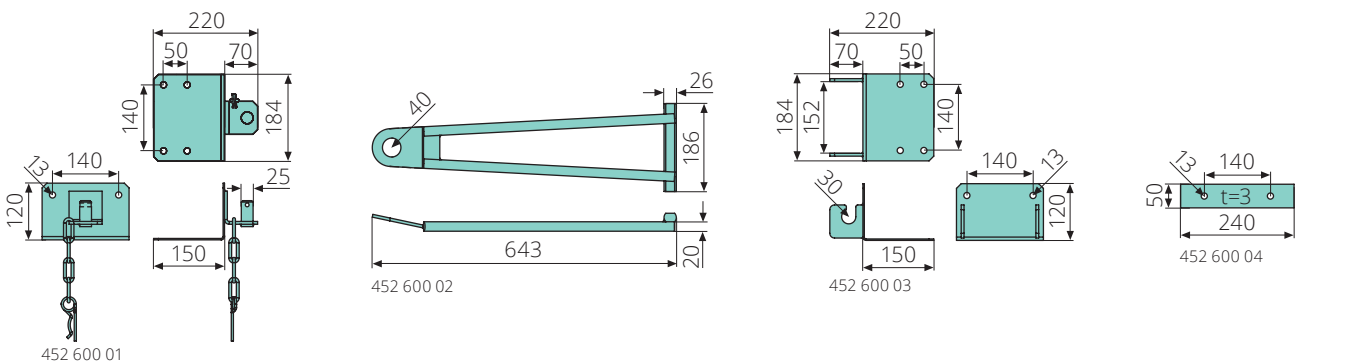
Artikel-Nr.	Bezeichnung	Bemerkung
452 483	Achse	29,7x375mm, verzinkt, mit Gewinde M12, Typ BERINGER
452 484	Achse	29,7x310mm, verzinkt, Typ BERINGER
452 479	Achse	30x365mm, verzinkt, mit Gewinde M10, Typ BERINGER
452 478 1	Achsrohr	40x125x200mm, verzinkt, zum Anschrauben
452 478	Achsrohr	40x40x277mm, verzinkt, Typ IVB
452 477	Achse	30x128mm, verzinkt, Typ IVB
452 476	Konsole für Räder	390x220mm, verzinkt, Typ IVB
452 474	Konsole für Räder	405x220mm, verzinkt, Typ BERINGER

Zugvorrichtungen

- zum Verbinden von Containern untereinander sowie von Containern mit geeigneten Fahrzeugen
- erhältlich für Müllgroßbehälter 800-1100 Liter & Umleerbehälter 2,5m³
- die Ausführung für Umleerbehälter ist mit einer praktischen Deichselarretierung kompatibel

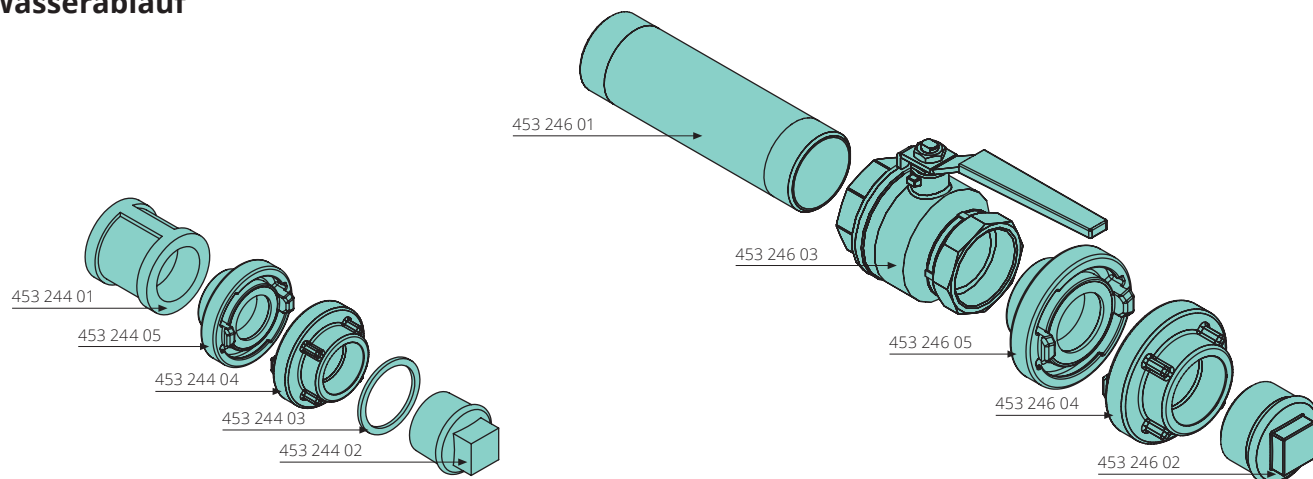


Artikel-Nr.	Bezeichnung	Bemerkung
452 610 01	Kupplung	300x230x120mm, für Umleerbehälter 2,5m ³ , verzinkt
452 610 02	Deichsel	822x300mm, für Umleerbehälter 2,5m ³ , verzinkt
452 610 03	Konsole	300x220x120mm, für Umleerbehälter 2,5m ³ , verzinkt
452 610 04	Gegenplatte	300x50x3mm, für Umleerbehälter 2,5m ³ , 3 benötigt für eine Kupplung oder Konsole, verzinkt
452 610 05	Deichselarretierung	90x90x3mm, verzinkt



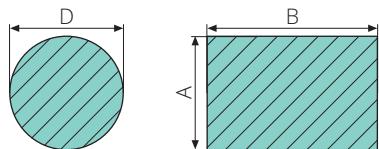
Artikel-Nr.	Bezeichnung	Bemerkung
452 600 01	Kupplung	184x220x120mm, für MGB 800-1100 Liter, verzinkt
452 600 02	Deichsel	643x186mm, für MGB 800-1100 Liter, verzinkt
452 600 03	Konsole	184x220x120mm, für MGB 800-1100 Liter, verzinkt
452 600 04	Gegenplatte	240x50x3mm, für MGB 800-1100 Liter, 3 benötigt für eine Kupplung oder Konsole, verzinkt

Wasserablauf



Artikel-Nr.	Bezeichnung	Bemerkung
453 244 01	Muffe	1", roh
453 244 05	Storz-Kupplung	1", Gewinde außen
453 244 04	Storz-Kupplung	1", Gewinde innen
453 244 03	Dichtring	1"
453 244 02	Stopfen	1", verzinkt
453 246 01	Rohnippel	2", L=200mm, verzinkt
453 246 03	Kugelhahn	2", Gewinde aus Messing, SW65
453 246 05	Storz-Kupplung	2", Gewinde außen
453 246 04	Storz-Kupplung	2", Gewinde innen
453 246 02	Stopfen	2", verzinkt

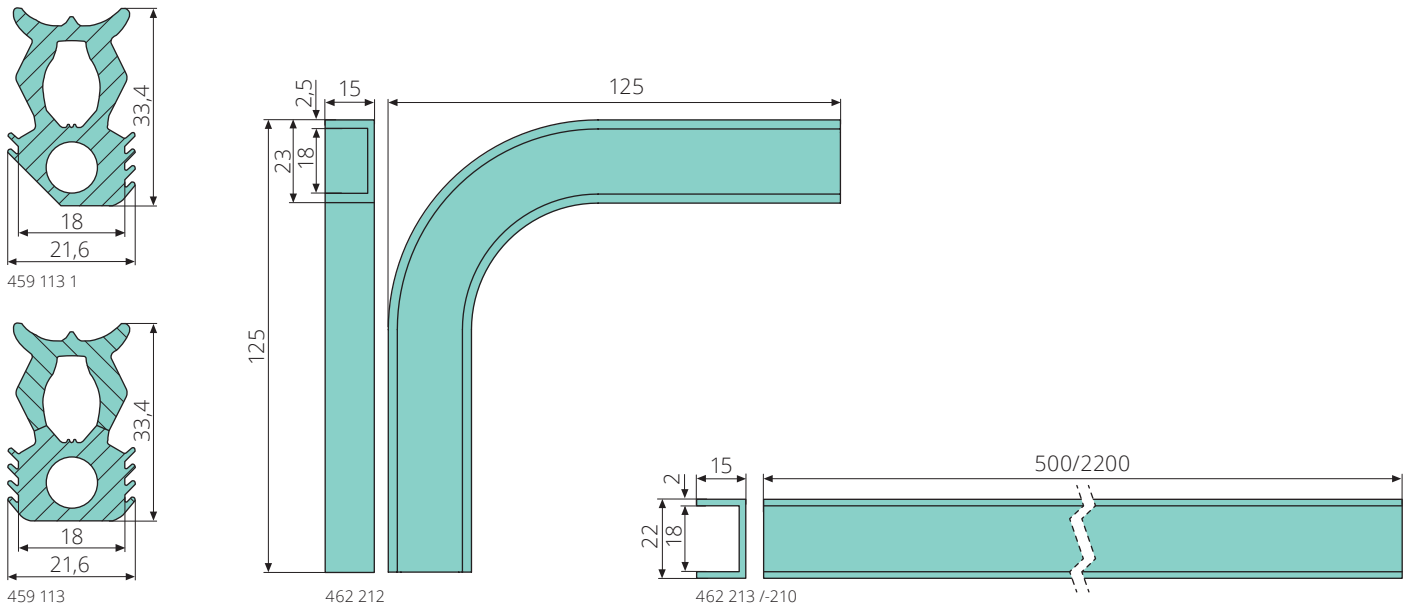
Moosgummidichtungen



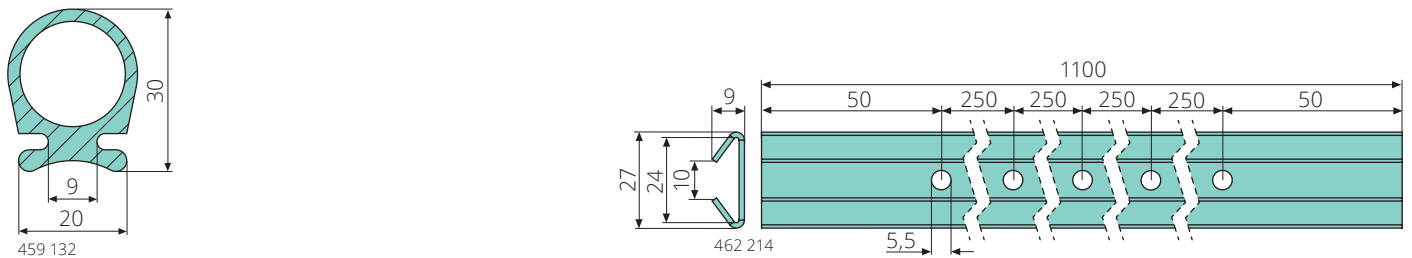
Artikel-Nr.	Bezeichnung	Bemerkung
459 119	Moosgummidichtung	D=20mm, rund, 25m Bund
459 120	Moosgummidichtung	D=30mm, rund, 20m Bund
459 126	Moosgummidichtung	10x60mm, Vierkant, 25m Bund
459 114	Moosgummidichtung	12x20mm, Vierkant, 50m Bund
459 128 01	Moosgummidichtung	15x15mm, Vierkant, 25m Bund
459 102	Moosgummidichtung	15x20mm, Vierkant, 25m Bund
459 115	Moosgummidichtung	15x30mm, Vierkant, 25m Bund
459 104	Moosgummidichtung	15x40mm, Vierkant, 25m Bund
459 104 1	Moosgummidichtung	15x50mm, Vierkant, 25m Bund
459 101	Moosgummidichtung	20x20mm, Vierkant, 25m Bund
459 127	Moosgummidichtung	20x25mm, Vierkant, 25m Bund
459 112	Moosgummidichtung	20x30mm, Vierkant, 25m Bund
459 112 1	Moosgummidichtung	20x35mm, Vierkant, 25m Bund
459 106	Moosgummidichtung	20x40mm, Vierkant, 25m Bund
459 117	Moosgummidichtung	20x45mm, Vierkant, 25m Bund
459 103	Moosgummidichtung	20x50mm, Vierkant, 25m Bund
459 107	Moosgummidichtung	25x25mm, Vierkant, 25m Bund
459 121	Moosgummidichtung	25x30mm, Vierkant, 25m Bund
459 125	Moosgummidichtung	25x40mm, Vierkant, 25m Bund
459 111	Moosgummidichtung	25x50mm, Vierkant, 15m Bund
459 108	Moosgummidichtung	30x30mm, Vierkant, 20m Bund
459 118	Moosgummidichtung	30x35mm, Vierkant, 15m Bund
459 110 1	Moosgummidichtung	30x40mm, Vierkant, 15m Bund
459 110	Moosgummidichtung	30x45mm, Vierkant, 15m Bund
459 116	Moosgummidichtung	40x40mm, Vierkant, 10m Bund

Artikel-Nr.	Bezeichnung	Bemerkung
459 143	Klebstoffset für EPDM	Klebstoff & Primer, 10g, ist beidseitig dünn aufzutragen

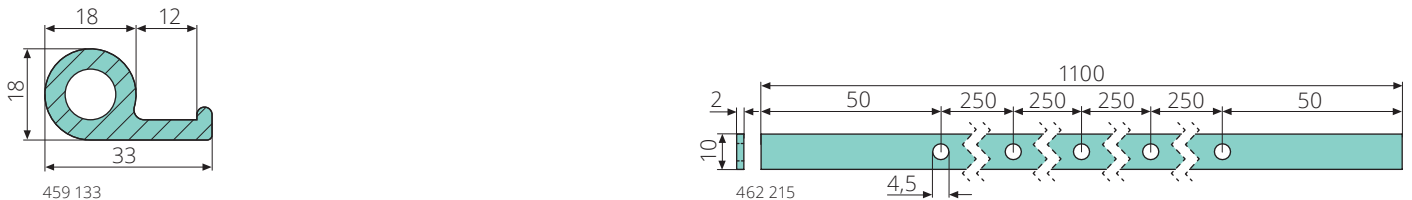
Profildichtungen / Führungsprofile für Dichtungen



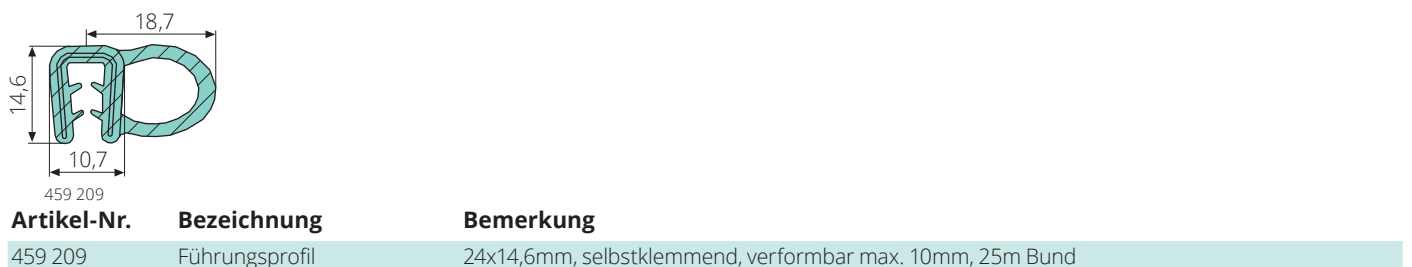
Artikel-Nr.	Bezeichnung	Bemerkung
459 113 1	Dichtung für Müllpressen	21,6x33,4mm, 20m Bund
459 113	Dichtung für Müllpressen	21,6x33,4mm, 2 Komponenten, 20m Bund
462 212	U-Profil	125x23x15x2,5mm, 90° Bogen, S355J2
462 213	U-Profil	500x22x15x2mm, S355J2
462 210	U-Profil	2200x22x15x2mm, S355J2



Artikel-Nr.	Bezeichnung	Bemerkung
459 132	Dichtung für Containertür	20x30mm, 25m Bund
462 214	Führungsprofil	1100x27x9mm, Stahl, verzinkt



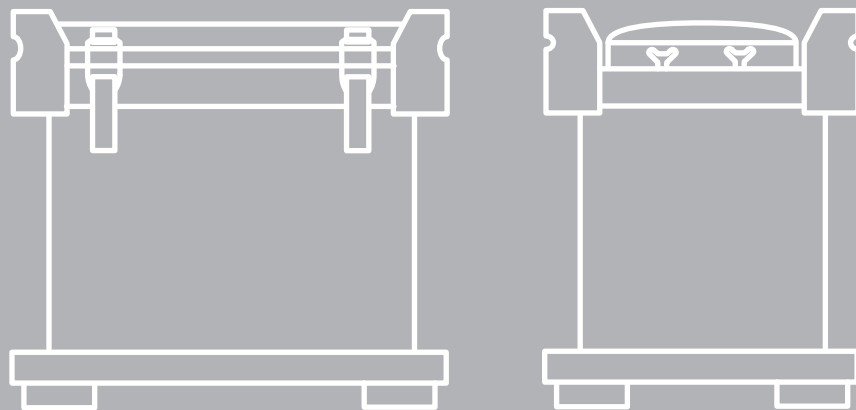
Artikel-Nr.	Bezeichnung	Bemerkung
459 133	Dichtung für Containertür	18x33mm, 25m Bund
462 215	Befestigungsblech	1100x10x2mm, verzinkt



Artikel-Nr.	Bezeichnung	Bemerkung
459 209	Führungsprofil	24x14,6mm, selbstklebend, verformbar max. 10mm, 25m Bund

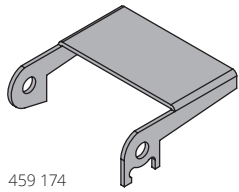
Wasserablauf / Moosgummidichtungen / Profildichtungen / Führungsprofile für Dichtungen



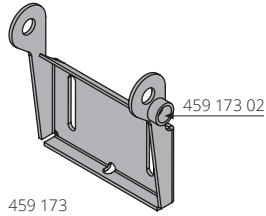
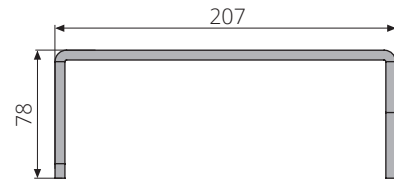
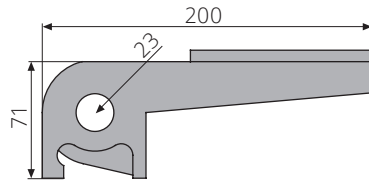


**Ersatzteile für
ASP- & ASF-Behälter**

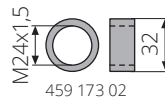
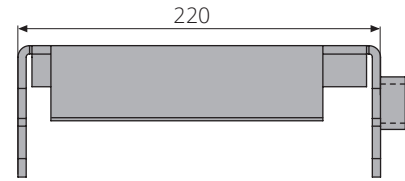
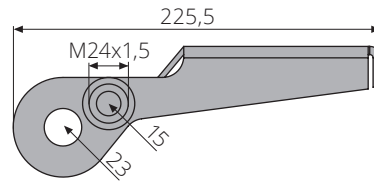
Zubehör für Deckel



459 174

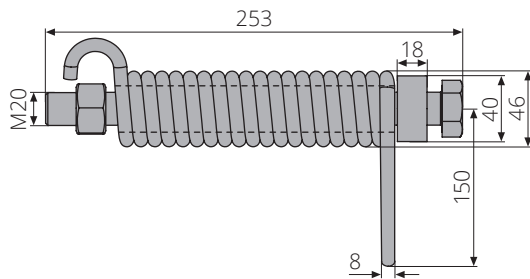
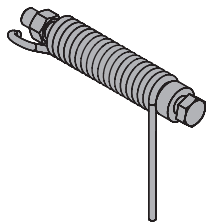


459 173

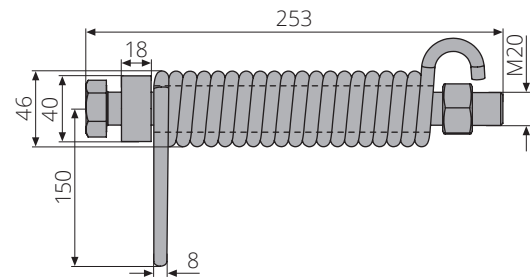


459 173 02

Artikel-Nr.	Bezeichnung	Bemerkung
459 174	Scharnier	200x207mm, oben, S235JR, verzinkt
459 173	Scharnier	225,5x220mm, unten, S235JR, verzinkt
459 173 02	Gewindebuchse	M24x1,5mm, roh, zum Anschweißen, Ersatzteil für Deckelscharnier 459 173

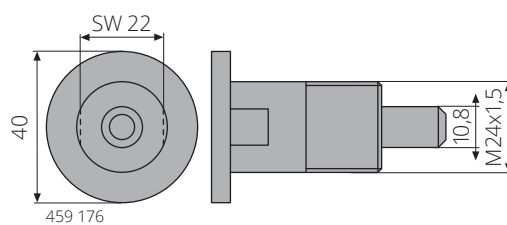
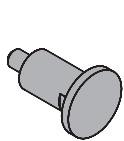


459 182

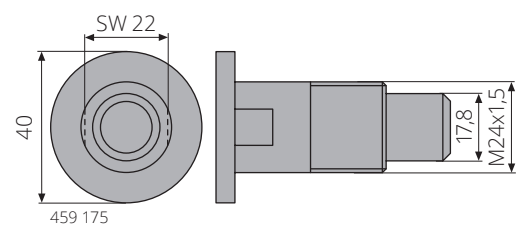


459 183

Artikel-Nr.	Bezeichnung	Bemerkung
459 182	Federsatz komplett	46x253mm, links, Feder verzinkt, für Deckelscharnier 459 174 /-173, Typ BAUER
459 183	Federsatz komplett	46x253mm, rechts, Feder verzinkt, für Deckelscharnier 459 174 /-173, Typ BAUER



459 176



459 175

Artikel-Nr.	Bezeichnung	Bemerkung
459 176	Federringel	M24x1,5mm, Bolzen D=10,8mm, für Scharnier 459 173
459 175	Federringel	M24x1,5mm, Bolzen D=17,8mm

Achtung!

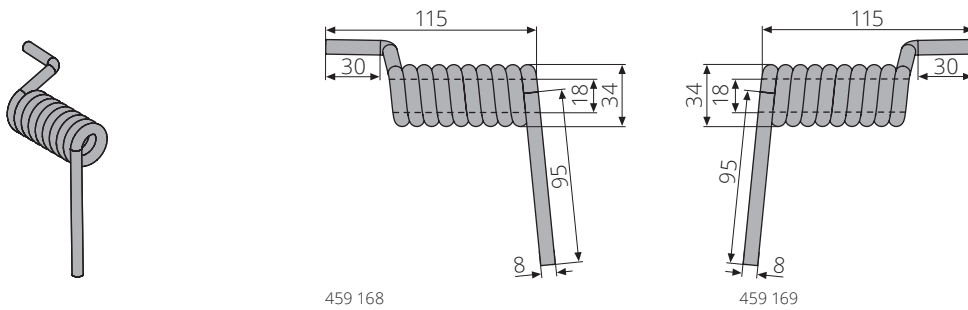
Vor dem Umlegen des Deckels
unbedingt den Verschlussriegel

am linken Behälterscharnier
nach Skizze betätigen!

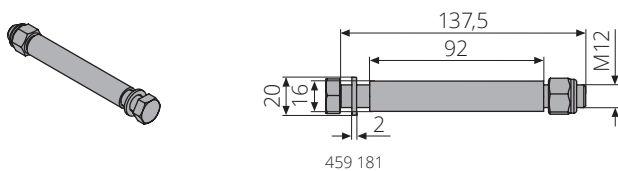
459 258

Artikel-Nr.	Bezeichnung	Bemerkung
459 258	PVC Aufkleber "Achtung! Verschlussriegel betätigen"	210x150mm, 2 Stück/Bogen

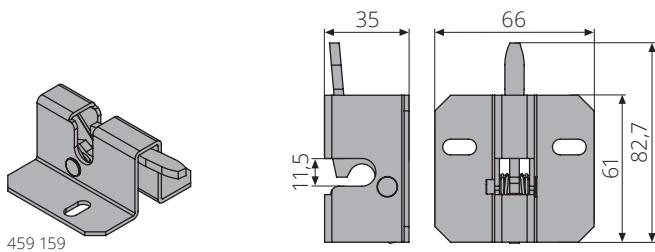
Zubehör für Deckel



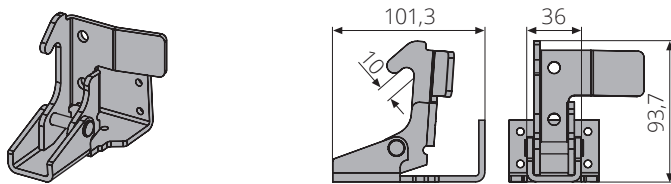
Artikel-Nr.	Bezeichnung	Bemerkung
459 168	Feder	18-34-115mm, links, verzinkt, Typ BAUER
459 169	Feder	18-34-115mm, rechts, verzinkt, Typ BAUER



Artikel-Nr.	Bezeichnung	Bemerkung
459 181	Bolzensatz	16x137,5mm, Rohr verzinkt, für Feder 459 168 /-169, Typ BAUER

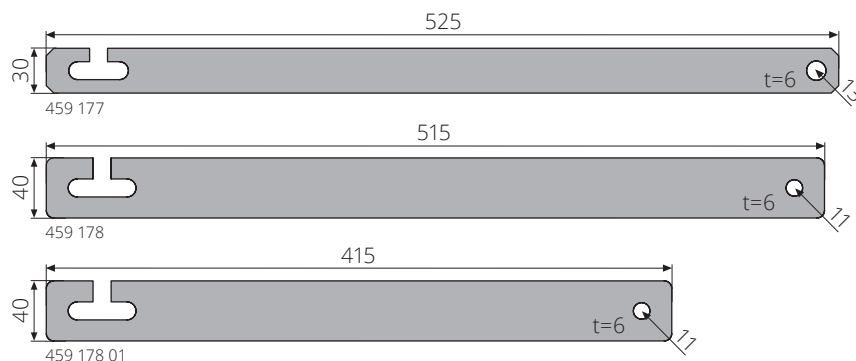


459 159



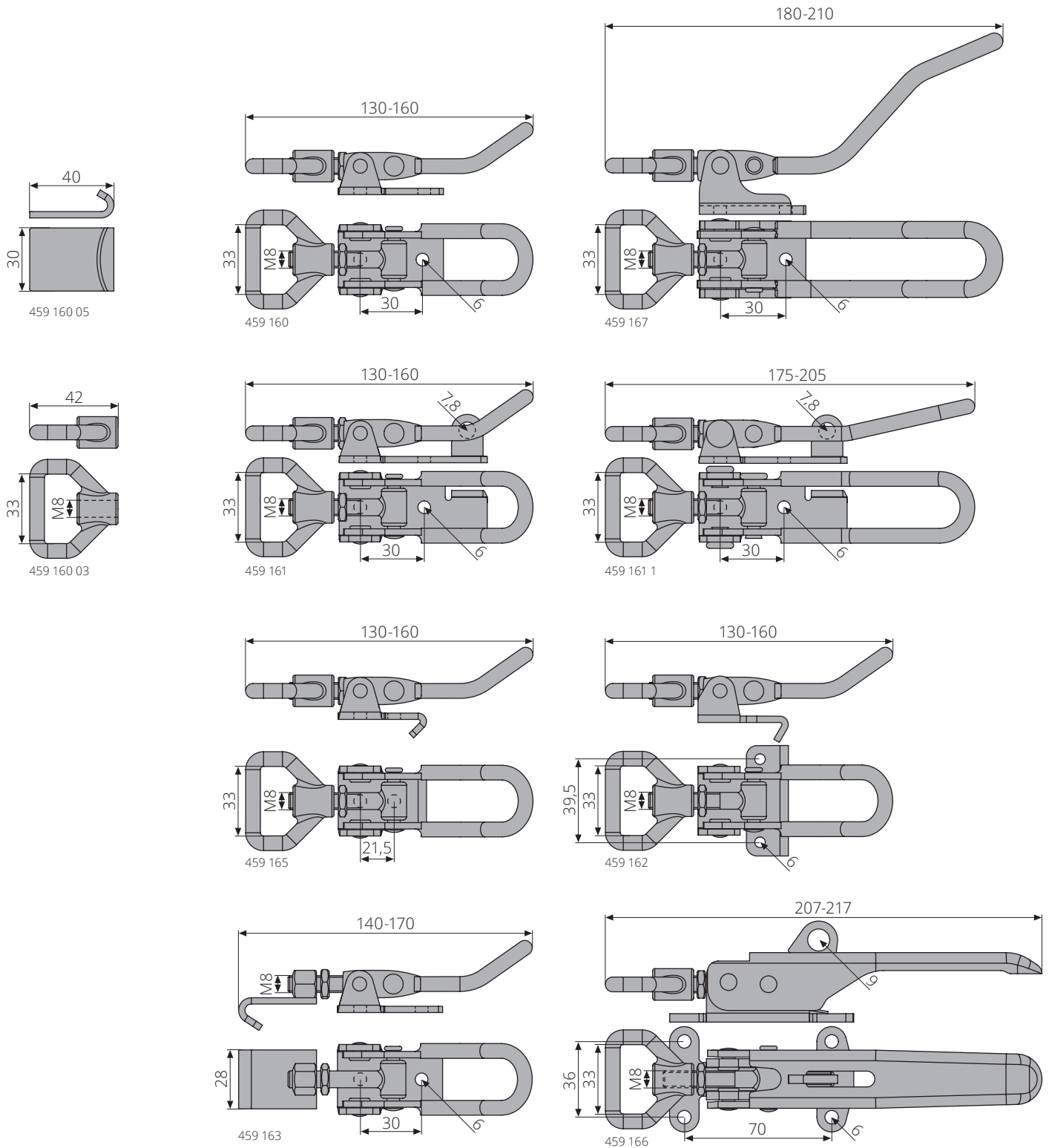
459 155

Artikel-Nr.	Bezeichnung	Bemerkung
459 155	Deckelarretierung	101,3x93,7mm, verzinkt, Typ FAUN
459 159	Deckelarretierung	82,7x66mm, verzinkt, verstärkte Ausführung, Typ BAUER



Artikel-Nr.	Bezeichnung	Bemerkung
459 177	Deckelaufsteller	30x525x6mm, verzinkt, Typ OTTO/BAUER/EDELHOFF
459 178	Deckelaufsteller	40x515x6mm, verzinkt, Typ OTTO/BAUER
459 178 01	Deckelaufsteller	40x415x6mm, verzinkt, Typ OTTO

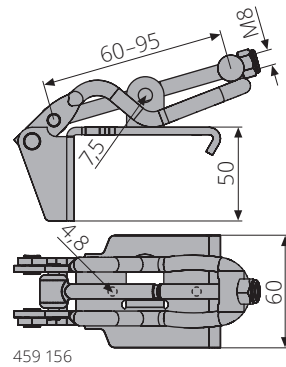
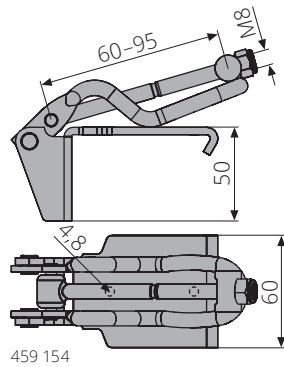
Exzenterverschlüsse



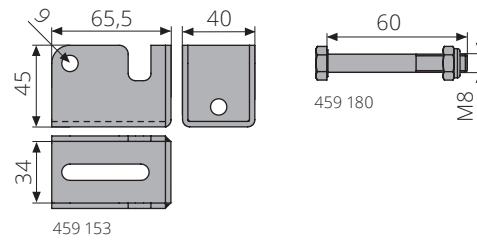
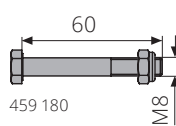
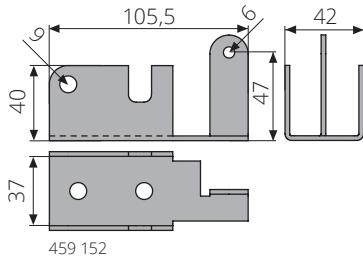
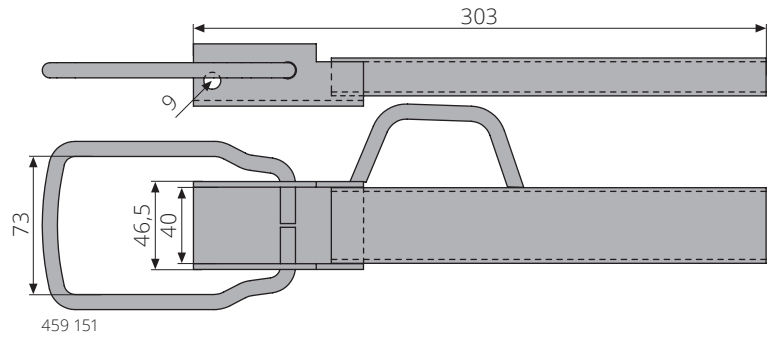
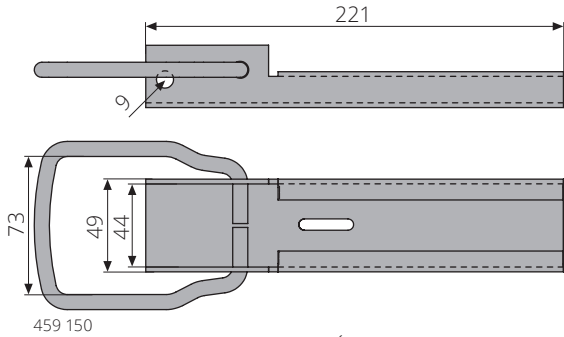
Artikel-Nr.	Bezeichnung	Bemerkung
459 160	Exzenterverschluss	M8, Hub 30mm, verzinkt
459 167	Exzenterverschluss	M8, Hub 30mm, verzinkt, lange Ausführung
459 161	Exzenterverschluss	M8, Hub 30mm, abschließbar, zum Anschrauben, verzinkt
459 161 1	Exzenterverschluss	M8, Hub 30mm, verzinkt, abschließbar, lange Ausführung
459 165	Exzenterverschluss	M8, Hub 30mm, verzinkt
459 162	Exzenterverschluss	M8, Hub 30mm, verzinkt
459 163	Exzenterverschluss	M8, Hub 30mm, verzinkt, mit Hakenblech
459 166	Exzenterverschluss	M8, Hub 20mm, verzinkt, automatische Sicherung, abschließbar, zum Anschrauben

Artikel-Nr.	Bezeichnung	Bemerkung
459 160 05	Gegenhalter für Exzenterverschlüsse	40x30mm, verzinkt
459 160 03	Gewindeöse für Exzenterverschlüsse	M8, verzinkt

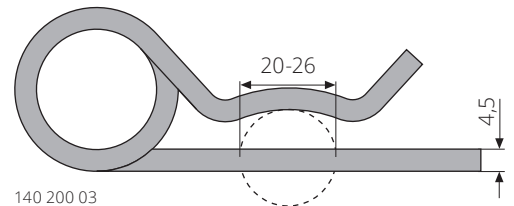
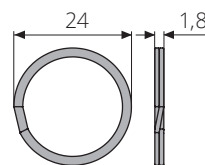
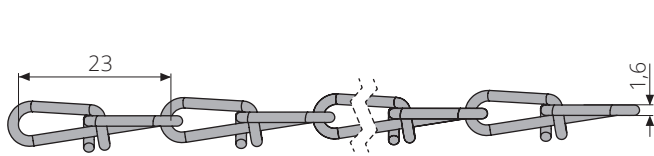
Exzenterverschlüsse / Zubehör



Artikel-Nr.	Bezeichnung	Bemerkung
459 154	Exzenterverschluss	M8, Hub 30mm, S235JR, verzinkt, mit Feder, Typ FAUN
459 156	Exzenterverschluss	M8, Hub 30mm, S235JR, verzinkt, mit Feder, Typ FAUN, abschließbar

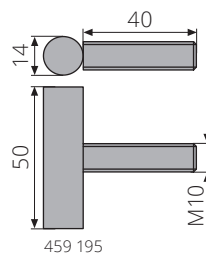


Artikel-Nr.	Bezeichnung	Bemerkung
459 150	Exzenterverschluss	221x49mm, S235JR, verzinkt, kurze Ausführung, Typ OTTO, abschließbar
459 151	Exzenterverschluss	303x40mm, S235JR, verzinkt, lange Ausführung, Typ OTTO
459 152	Gehäuse	42x105,5mm, S235JR, verzinkt, Typ OTTO, passend für 459 150, abschließbar
459 153	Gehäuse	40x65,5mm, S235JR, verzinkt, Typ OTTO, passend für 459 151
459 180	Sechskantschraube	M8x60mm, verzinkt, mit selbstsichernder Mutter, passend für Gehäuse 459 152 /-153



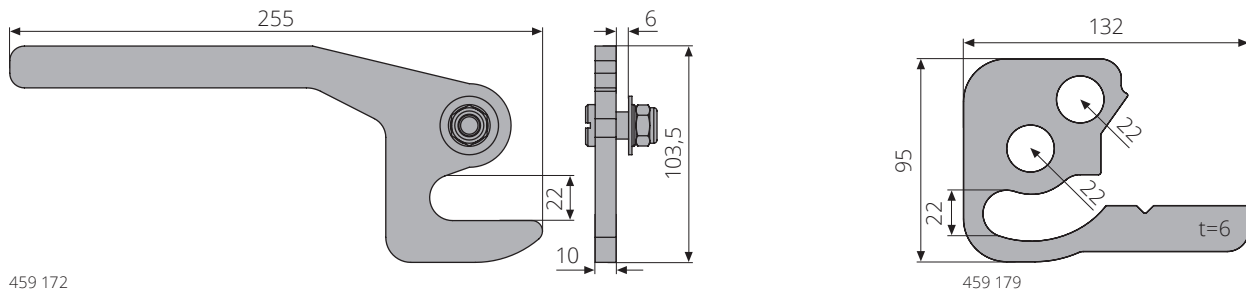
Artikel-Nr.	Bezeichnung	Bemerkung
459 059	Knotenkette	D=1,6mm, verzinkt, DIN 5686, laufender Meter

Artikel-Nr.	Bezeichnung	Bemerkung
459 184	Befestigungsring	24x1,8mm, rostfrei
140 200 03	Federstecker	D=4,5mm, verzinkt, Wellendurchmesser 20-26mm, DIN 11024



Artikel-Nr.	Bezeichnung	Bemerkung
459 195	Klemmbügel für Exzenterverschlüsse	M10, verzinkt, für Exzenterverschlüsse mit M10 Innengewinde

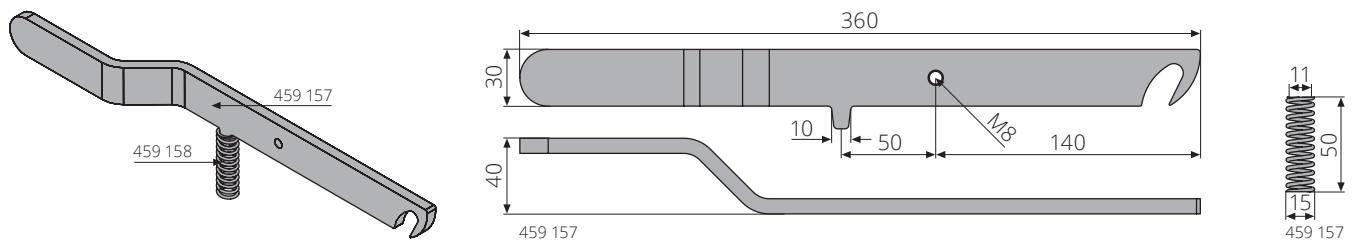
Verriegelungen



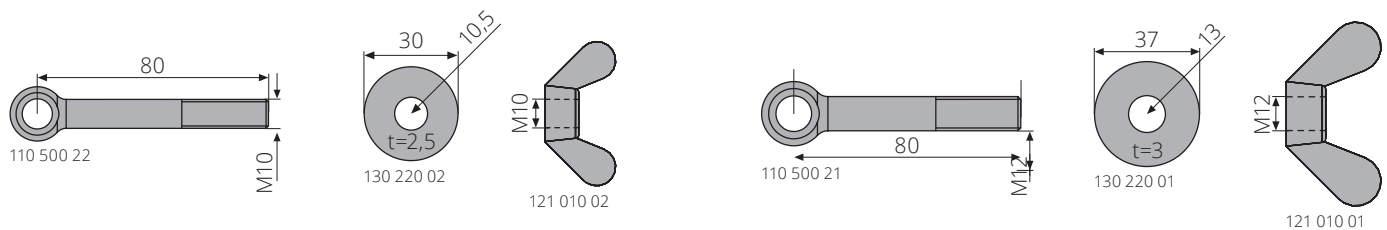
459 172

459 179

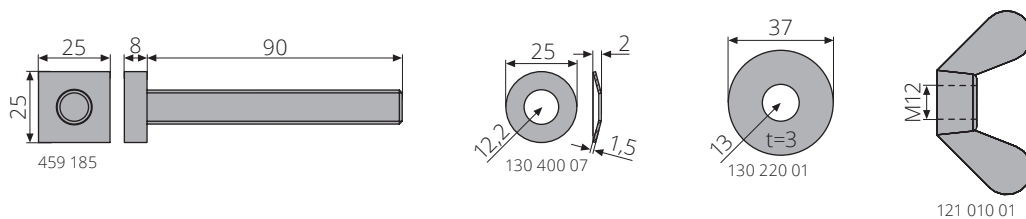
Artikel-Nr.	Bezeichnung	Bemerkung
459 172	Verschlusshebel	255x103,5x10mm, links/rechts, verzinkt, mit Scheiben, Schraube & Mutter, Typ FAUN
459 179	Grundplatte	132x95x6mm, Stahlblech, S355J2, roh



Artikel-Nr.	Bezeichnung	Bemerkung
459 157	Verriegelungshaken	30x360x8mm, verzinkt, Typ BAUER
459 158	Feder	11-15-50mm, verzinkt, für Verriegelungshaken 459 157, Typ BAUER

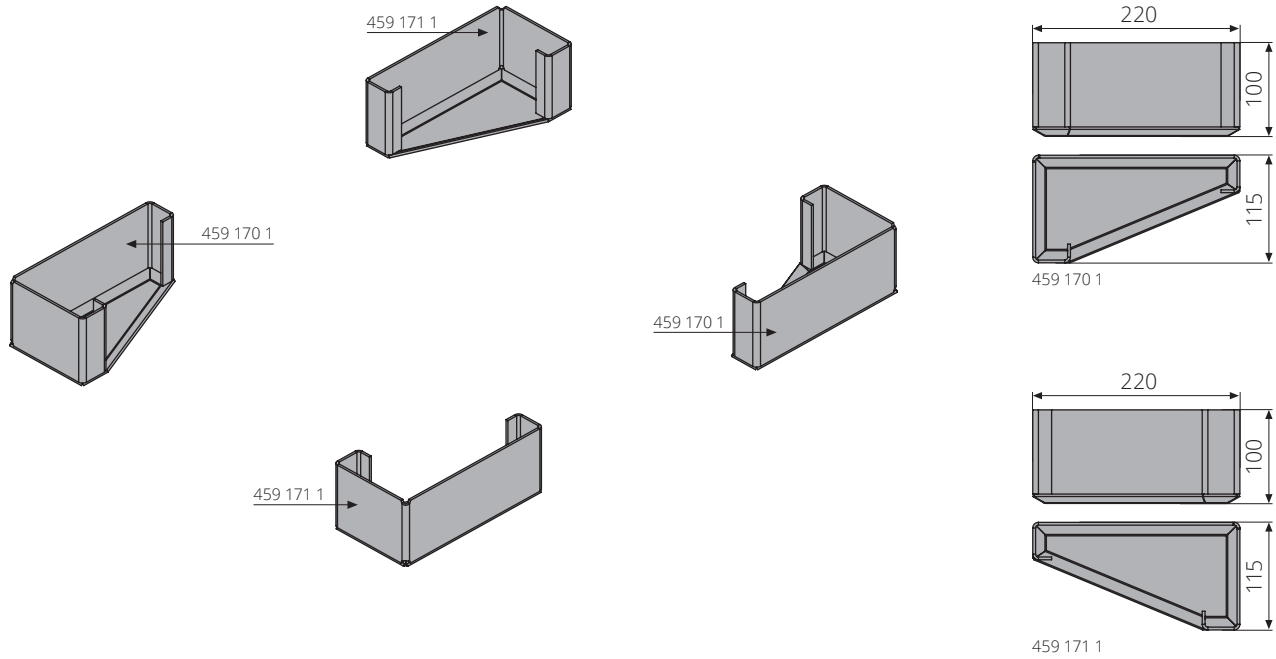


Artikel-Nr.	Bezeichnung	Bemerkung
110 500 22	Augenschraube	M10x80mm, verzinkt, DIN 444
130 220 02	Scheibe	10,5-30-2,5mm, verzinkt, DIN 9021
121 010 02	Flügelmutter	M10, verzinkt, DIN 315 D
110 500 21	Augenschraube	M12x80mm, verzinkt, DIN 444
130 220 01	Scheibe	13-37-3mm, verzinkt, DIN 9021
121 010 01	Flügelmutter	M12, verzinkt, DIN 315 D



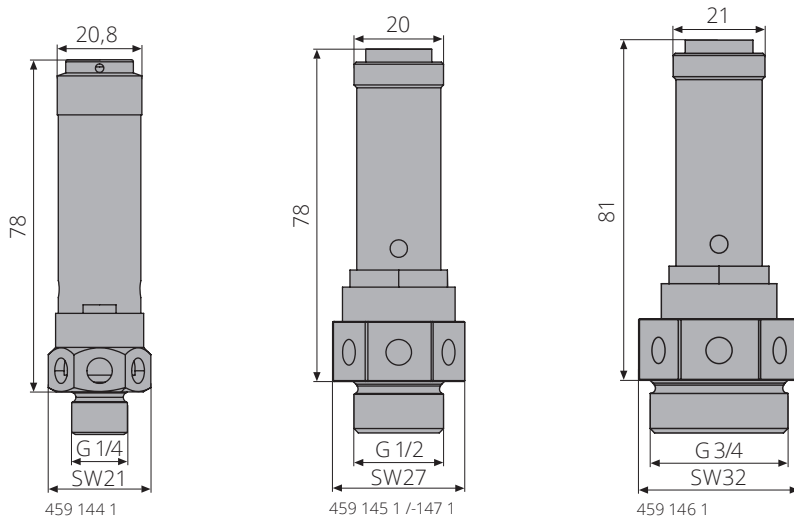
Artikel-Nr.	Bezeichnung	Bemerkung
459 185	Vierkantschraube	M12x90mm, verzinkt
130 400 07	Tellerfeder	12,2-25-1,5mm, DIN 2093
130 220 01	Scheibe	13-37-3mm, verzinkt, DIN 9021
121 010 01	Flügelmutter	M12, verzinkt, DIN 315 D

FüÙe für Behälter



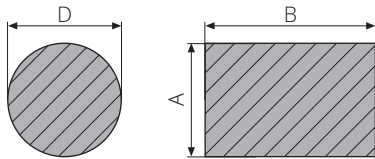
Artikel-Nr.	Bezeichnung	MaÙ	Bemerkung
459 170 1	FuÙ für Behälter	220x115x100mm	vorne rechts/hinten links, S235JR, grundiert
459 171 1	FuÙ für Behälter	220x115x100mm	vorne links/hinten rechts S235JR, grundiert

Sicherheitsventile



Artikel-Nr.	Bezeichnung	Bemerkung
459 144 1	Sicherheitsventil	G 1/4", SW 21, Druckbereich 0,6 bar, Messing, TÜV-SV.1090 D/G, -20/+160 °C
459 145 1	Sicherheitsventil	G 1/2", SW 27, Druckbereich 0,51 bar, Messing, TÜV-SV.1090 D/G, -20/+160 °C
459 147 1	Sicherheitsventil	G 1/2", SW 27, Druckbereich 0,6 bar, Messing, TÜV-SV.1090 D/G, -20/+160 °C
459 146 1	Sicherheitsventil	G 3/4", SW 32, Druckbereich 0,51 bar, Messing, TÜV-SV.1090 D/G, -20/+160 °C

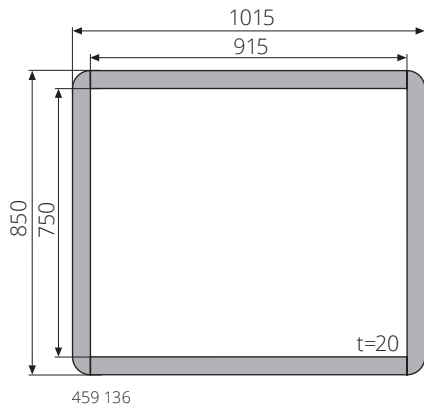
Moosgummidichtungen



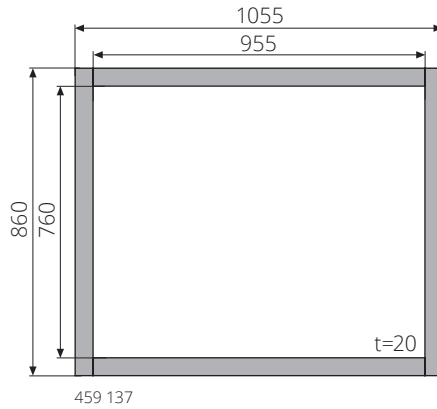
Artikel-Nr.	Bezeichnung	Bemerkung
459 119	Moosgummidichtung	D=20mm, rund, 25m Bund
459 120	Moosgummidichtung	D=30mm, rund, 20m Bund
459 126	Moosgummidichtung	10x60mm, Vierkant, 25m Bund
459 114	Moosgummidichtung	12x20mm, Vierkant, 50m Bund
459 128 01	Moosgummidichtung	15x15mm, Vierkant, 25m Bund
459 102	Moosgummidichtung	15x20mm, Vierkant, 25m Bund
459 115	Moosgummidichtung	15x30mm, Vierkant, 25m Bund
459 104	Moosgummidichtung	15x40mm, Vierkant, 25m Bund
459 104 1	Moosgummidichtung	15x50mm, Vierkant, 25m Bund
459 101	Moosgummidichtung	20x20mm, Vierkant, 25m Bund
459 127	Moosgummidichtung	20x25mm, Vierkant, 25m Bund
459 112	Moosgummidichtung	20x30mm, Vierkant, 25m Bund
459 112 1	Moosgummidichtung	20x35mm, Vierkant, 25m Bund
459 106	Moosgummidichtung	20x40mm, Vierkant, 25m Bund
459 117	Moosgummidichtung	20x45mm, Vierkant, 25m Bund
459 103	Moosgummidichtung	20x50mm, Vierkant, 25m Bund
459 107	Moosgummidichtung	25x25mm, Vierkant, 25m Bund
459 121	Moosgummidichtung	25x30mm, Vierkant, 25m Bund
459 125	Moosgummidichtung	25x40mm, Vierkant, 25m Bund
459 111	Moosgummidichtung	25x50mm, Vierkant, 15m Bund
459 108	Moosgummidichtung	30x30mm, Vierkant, 20m Bund
459 118	Moosgummidichtung	30x35mm, Vierkant, 15m Bund
459 110 1	Moosgummidichtung	30x40mm, Vierkant, 15m Bund
459 110	Moosgummidichtung	30x45mm, Vierkant, 15m Bund
459 116	Moosgummidichtung	40x40mm, Vierkant, 10m Bund

Artikel-Nr.	Bezeichnung	Bemerkung
459 143	Klebstoffset für EPDM	Klebstoff & Primer, 10g, ist beidseitig dünn aufzutragen

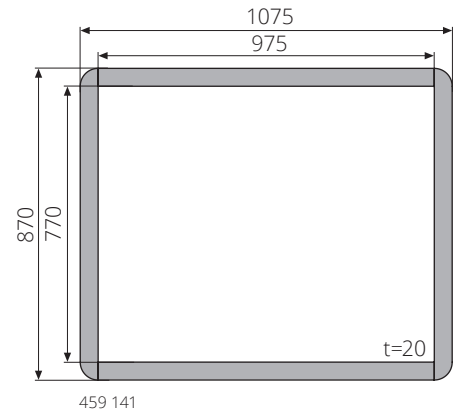
Rahmendichtungen



459 136

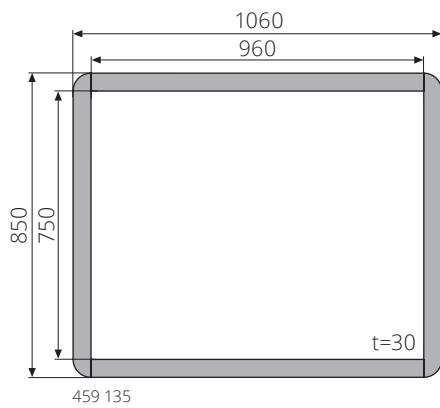


459 137

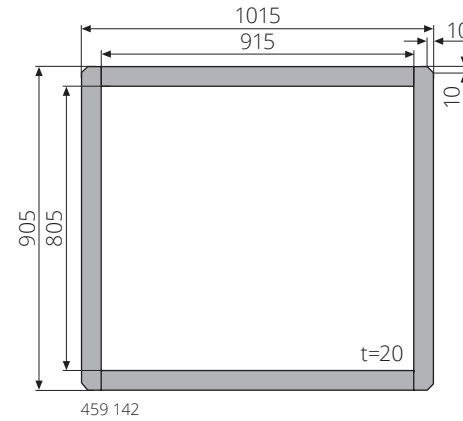


459 141

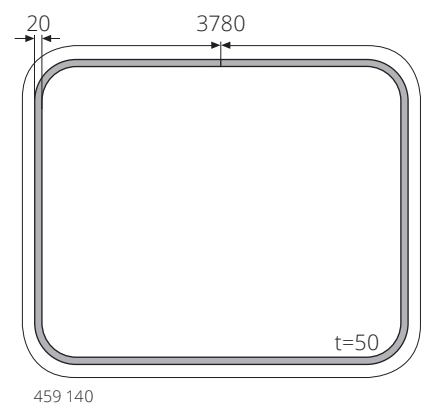
Artikel-Nr.	Bezeichnung	Bemerkung
459 136	Rahmendichtung	1015x850x20mm, PE-Schaumstoff, geschweißt, Typ OTTO (bis 1990)
459 137	Rahmendichtung	1055x860x20mm, PE-Schaumstoff, geschweißt, Typ OTTO (ab 1990)
459 141	Rahmendichtung	1075x870x20mm, PE-Schaumstoff, geschweißt, Typ OTTO (ab 1994)



459 135

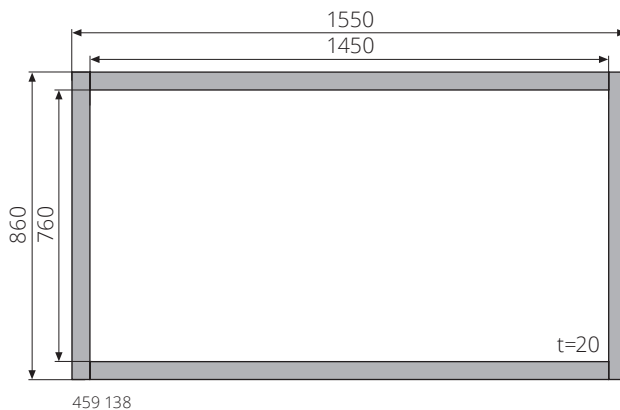


459 142

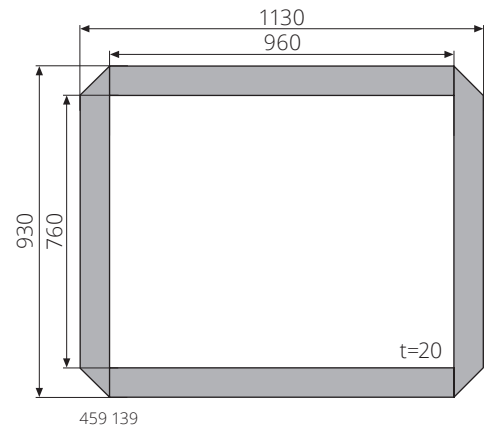


459 140

Artikel-Nr.	Bezeichnung	Bemerkung
459 135	Rahmendichtung	1060x850x30mm, PE-Schaumstoff, geschweißt, Typ BAUER
459 142	Rahmendichtung	1015x905x20mm, PE-Schaumstoff, geschweißt, Typ BAUER (ab 2000)
459 140	Rahmendichtung	U=3780mm, PE-Schaumstoff, geschweißt, Typ BAUER, Ecken nicht vorgeformt

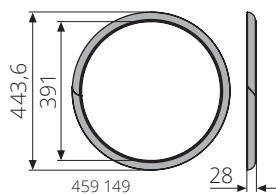


459 138

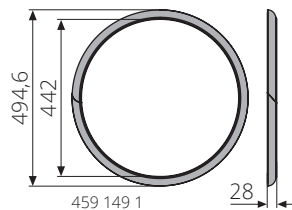


459 139

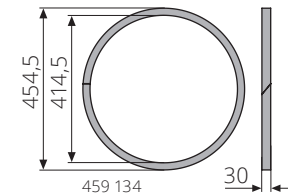
Artikel-Nr.	Bezeichnung	Bemerkung
459 138	Rahmendichtung	1550x860x20mm, PE-Schaumstoff, geschweißt, Typ HILLEBRANDT
459 139	Rahmendichtung	1130x930x20mm, PE-Schaumstoff, geschweißt, Typ EDELHOFF



459 149



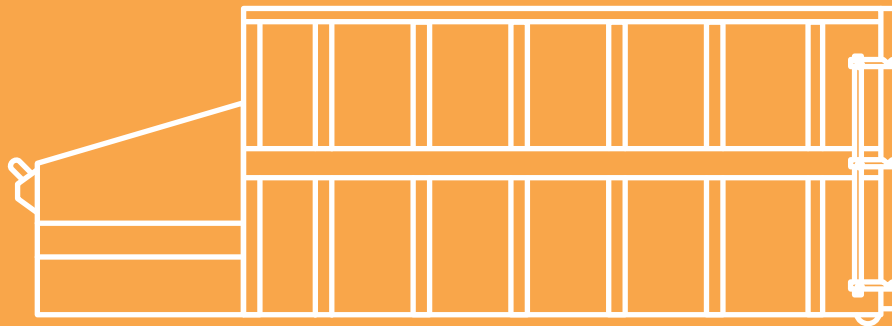
459 149 1



459 134

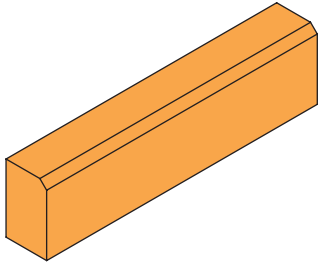
Artikel-Nr.	Bezeichnung	Bemerkung
459 149	Domdeckeldichtung	D=443,6mm, t=28mm, Vollgummi, geklebt
459 149 1	Domdeckeldichtung	D=494,6mm, t=28mm, Vollgummi, geklebt
459 134	Domdeckeldichtung	D=454,5mm, t=30mm, Moosgummi, geklebt



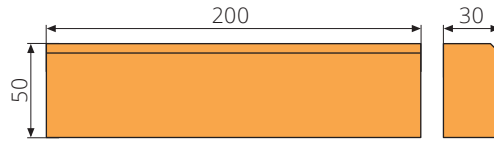


Ersatzteile für Müllpressen

Typ ALU-STAHL

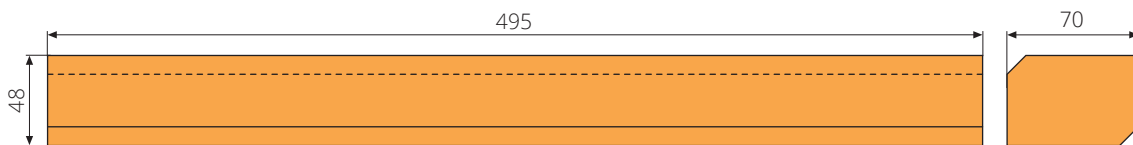


464 400



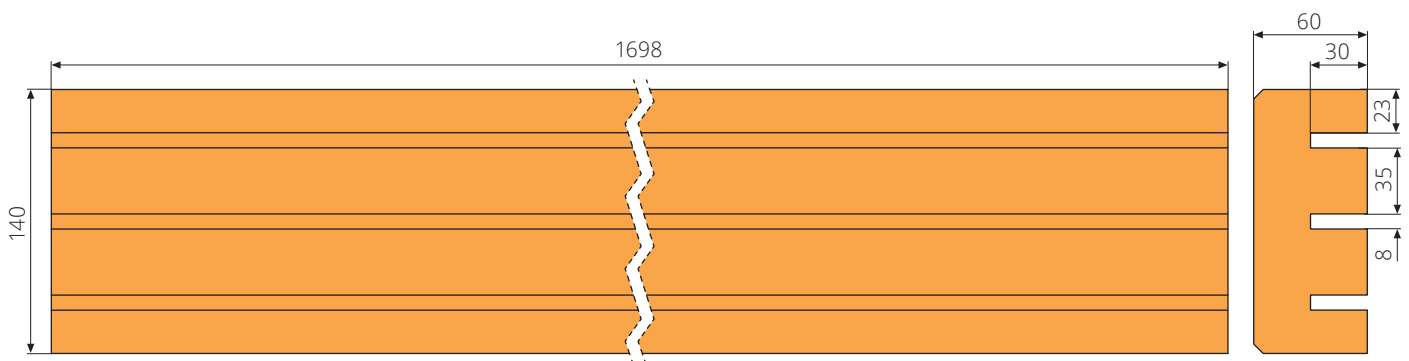
Artikel-Nr.	Bezeichnung	Bemerkung
464 400	Gleitstück	200x30x50mm, Kunststoff

Typ ATRIK



469 701

Artikel-Nr.	Bezeichnung	Bemerkung
469 701	Gleitstück	495x70x48mm, Kunststoff

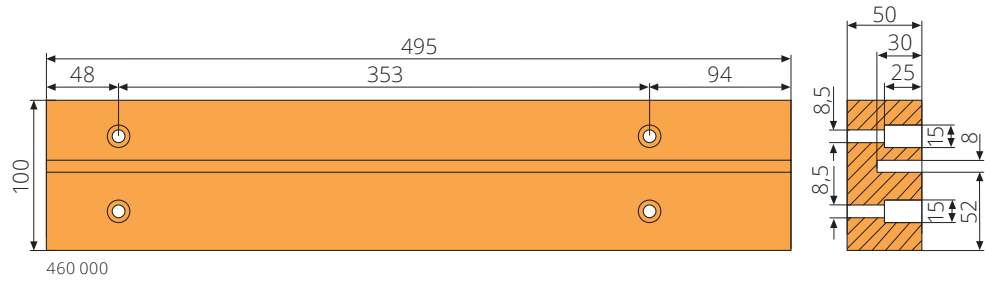


469 700

Artikel-Nr.	Bezeichnung	Bemerkung
469 700	Führungsprofil	1698x60x140mm, Kunststoff

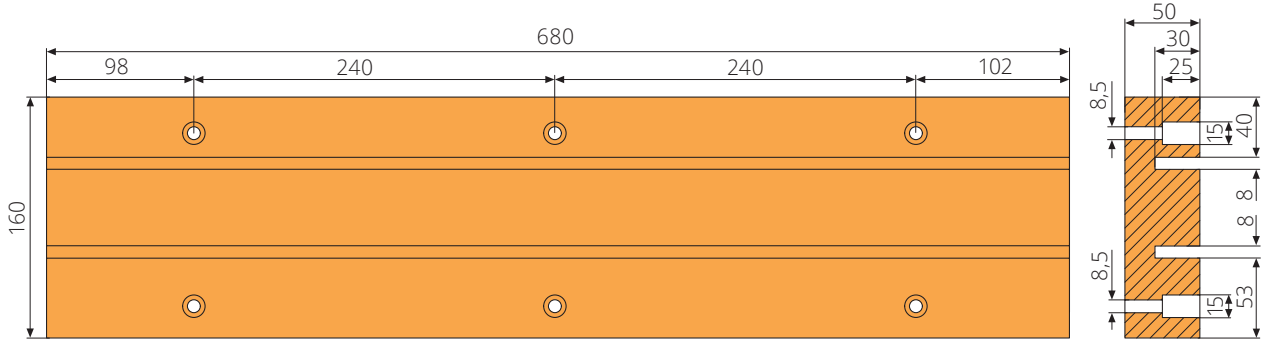
Typ AVERMANN

Typ ALU-STAHL / Typ ATRIK / Typ AVERMANN



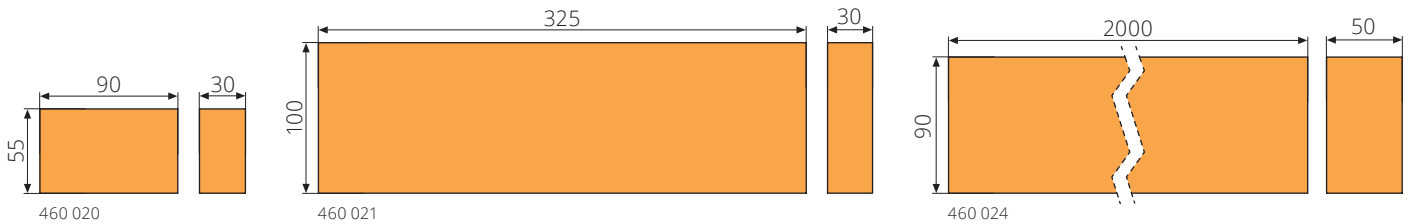
460 000

Artikel-Nr.	Bezeichnung	Bemerkung
460 000	Führungsprofil	495x100x50mm, links, Kunststoff
460 005	Führungsprofil	495x100x50mm, rechts, Kunststoff



460 010

Artikel-Nr.	Bezeichnung	Bemerkung
460 010	Führungsprofil	680x160x50mm, links, Kunststoff
460 015	Führungsprofil	680x160x50mm, rechts, Kunststoff

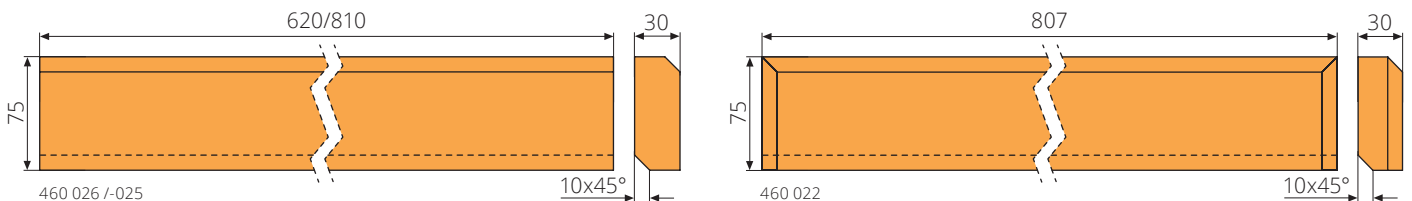


460 020

460 021

460 024

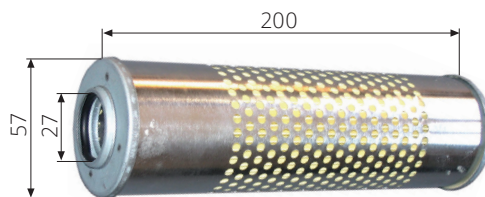
Artikel-Nr.	Bezeichnung	Bemerkung
460 020	Gleitstück	90x55x30mm, Kunststoff
460 021	Gleitstück	325x100x30mm, Kunststoff
460 024	Gleitstück	2000x90x50mm, Kunststoff



460 026 /-025

460 022

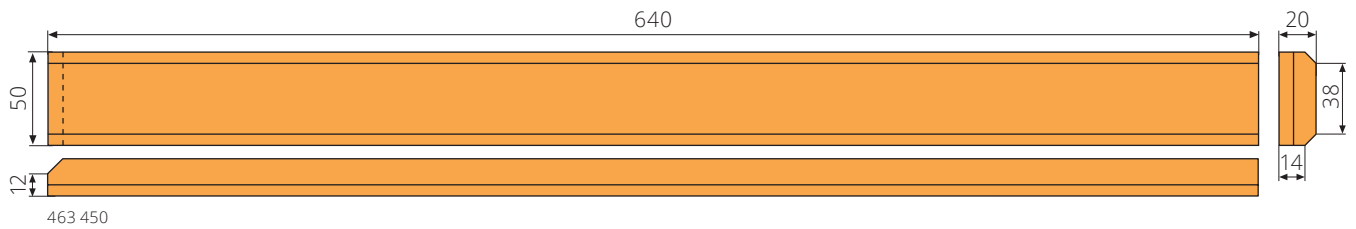
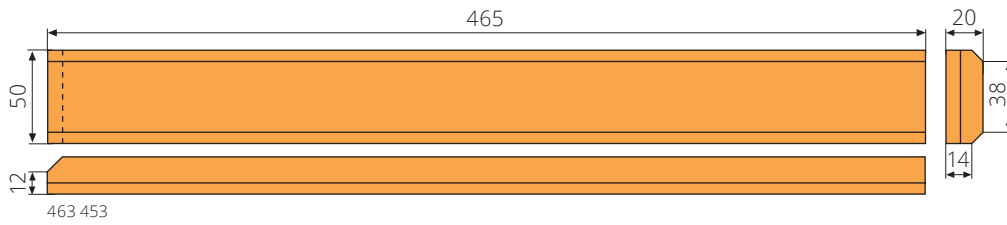
Artikel-Nr.	Bezeichnung	Bemerkung
460 026	Gleitstück	620x30x75mm, Kunststoff
460 025	Gleitstück	810x30x75mm, Kunststoff
460 022	Gleitstück	807x30x75mm, Kunststoff



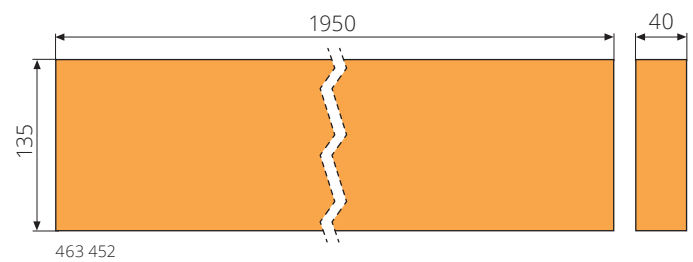
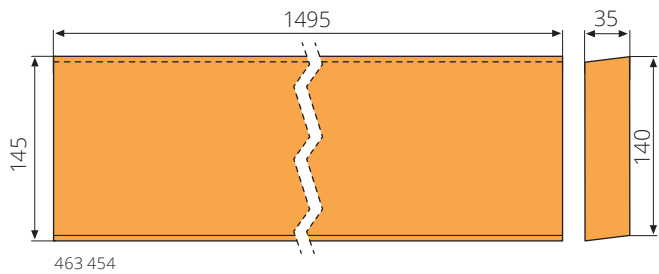
460 090

Artikel-Nr.	Bezeichnung	Bemerkung
460 090	Filtereinsatz	27-57-200mm, 10 Mikron/Papier

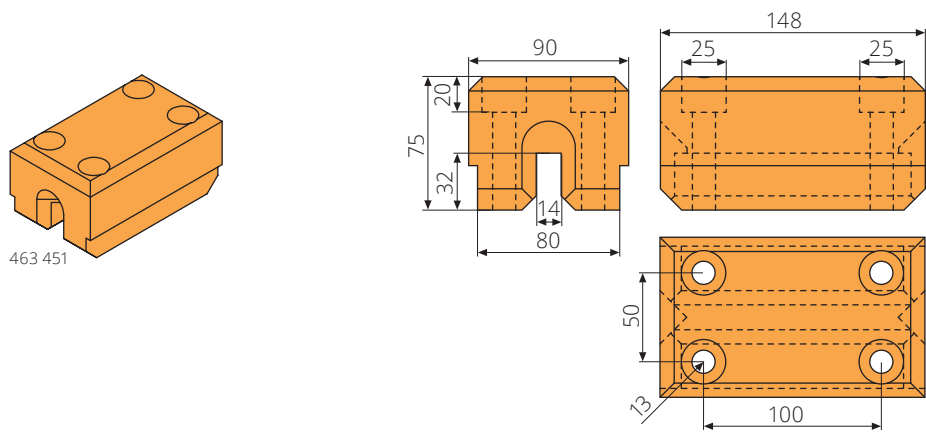
Typ BACHMANN



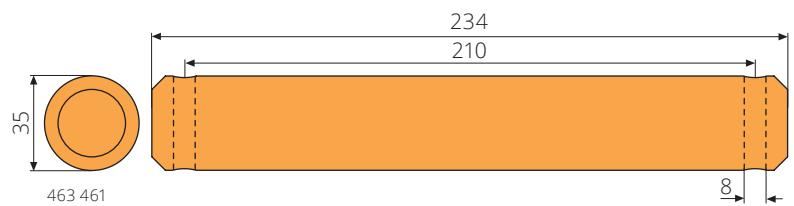
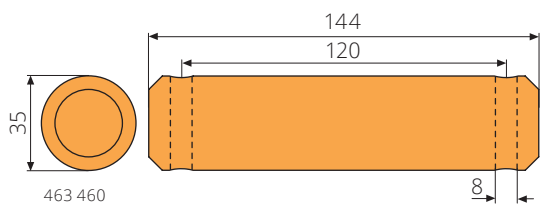
Artikel-Nr.	Bezeichnung	Bemerkung
463 453	Gleitstück	465x20x50mm, für Schleppblech, Kunststoff
463 450	Gleitstück	640x20x50mm, für Schleppblech, Kunststoff



Artikel-Nr.	Bezeichnung	Bemerkung
463 454	Gleitstück	1495x35x145mm, für Pressschild, unten, Kunststoff
463 452	Gleitstück	1950x40x135mm, für Pressschild, Kunststoff

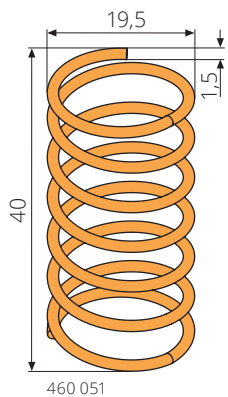
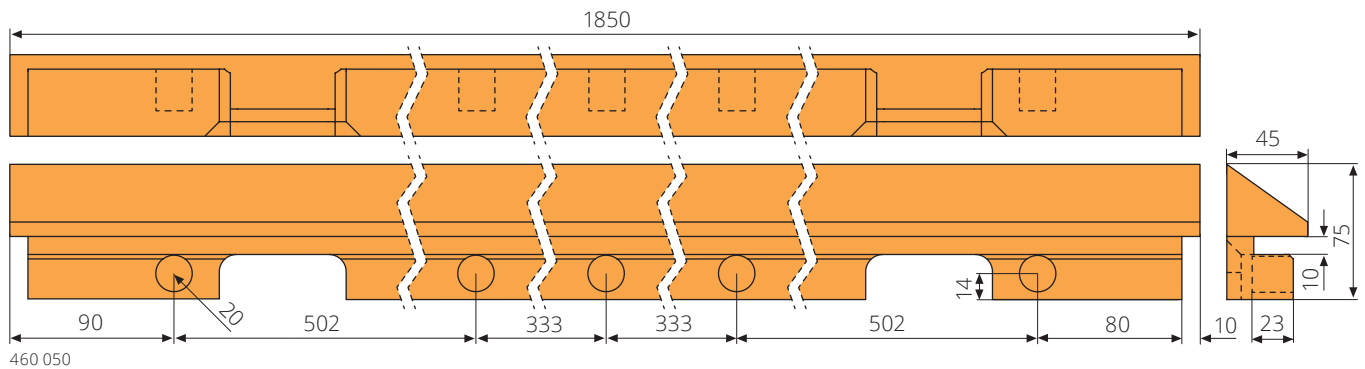
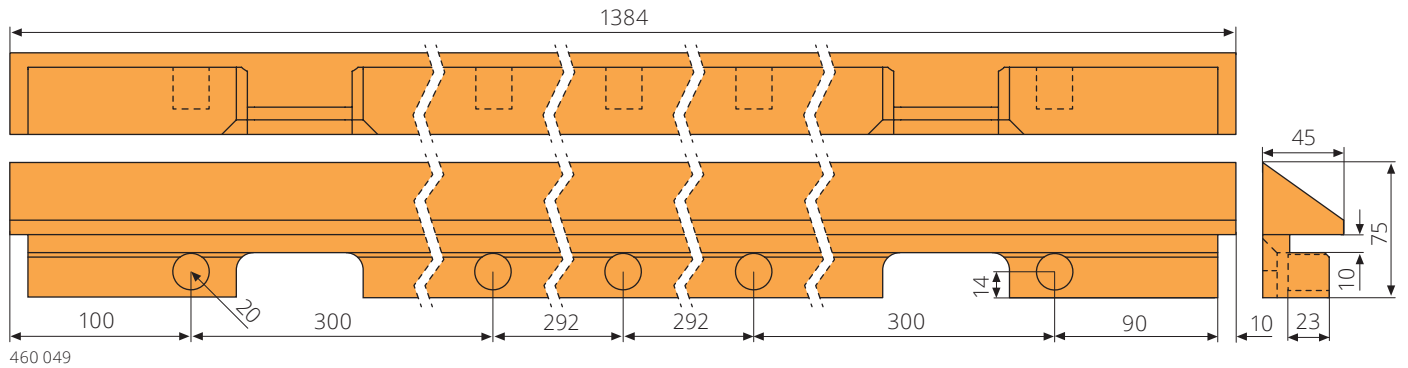
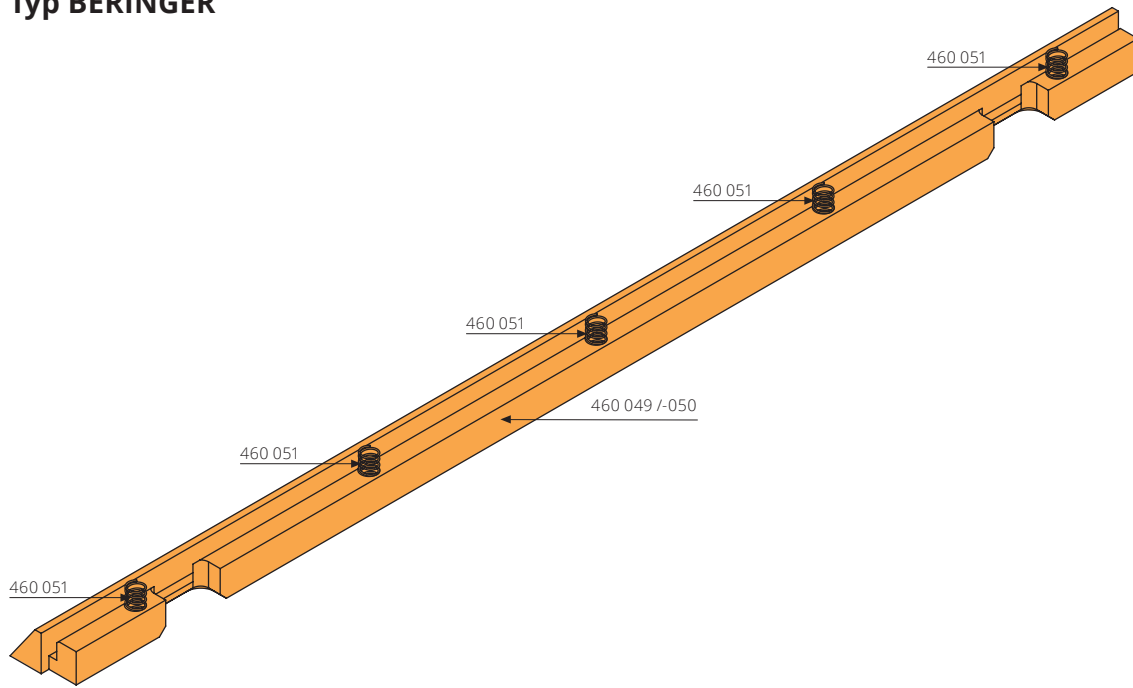


Artikel-Nr.	Bezeichnung	Bemerkung
463 451	Führungsprofil	148x75x90mm, seitlich, für Pressschild, Kunststoff



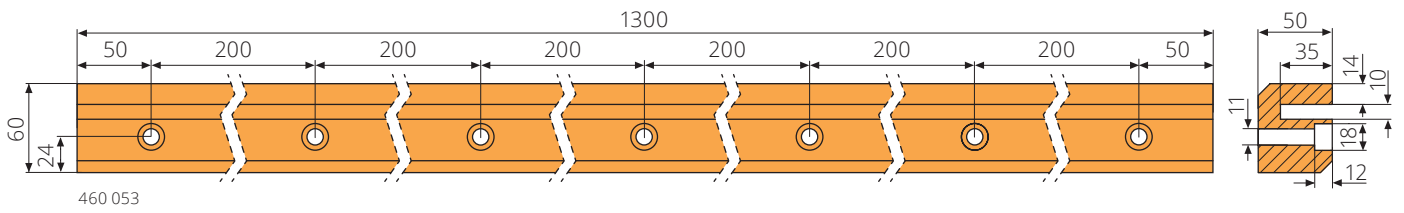
Artikel-Nr.	Bezeichnung	Bemerkung
463 460	Bolzen	35x144mm, 42CrMo4, induktiv gehärtet
463 461	Bolzen	35x234mm, 42CrMo4, induktiv gehärtet

Typ BERINGER

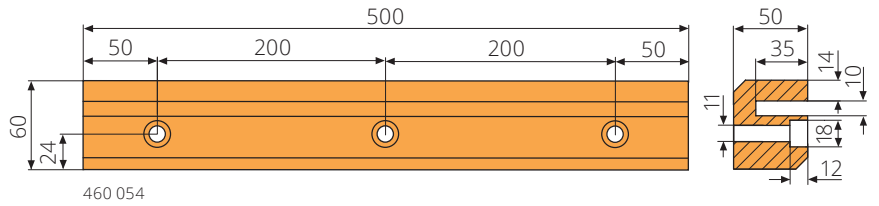


Artikel-Nr.	Bezeichnung	Bemerkung
460 049	Abstreifer	1384x45x75mm, Kunststoff
460 050	Abstreifer	1850x45x75mm, Kunststoff
460 051	Feder für Abstreifer	40x19,5mm, Draht D=1,5mm, verzinkt, 5x pro Abstreifer benötigt

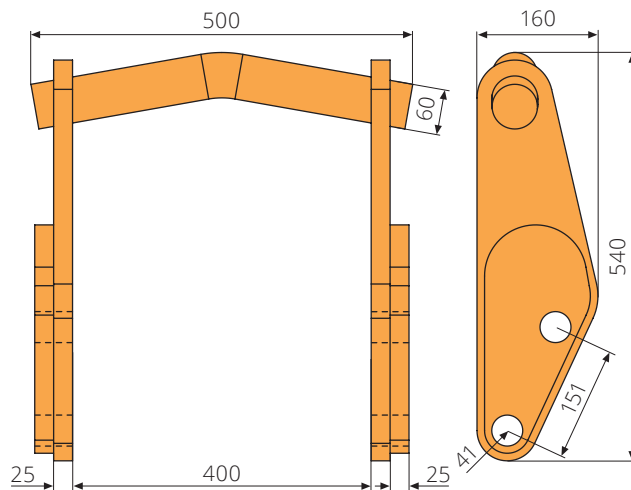
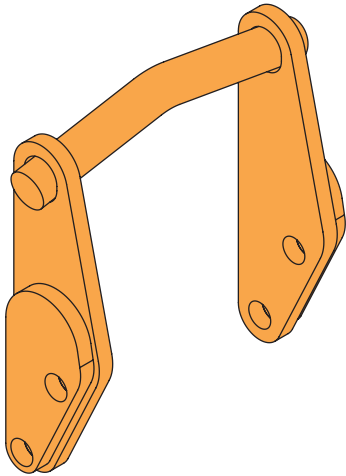
Typ **BERINGER**



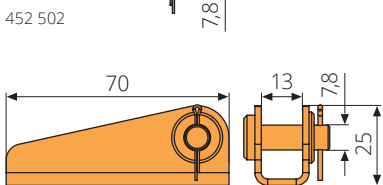
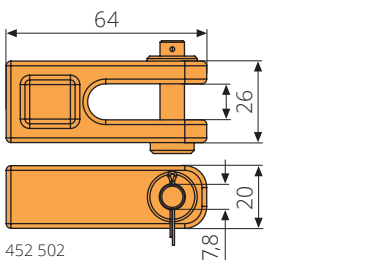
Artikel-Nr.	Bezeichnung	Bemerkung
460 053	Führungsprofil	1300x50x60mm, Kunststoff, für X6



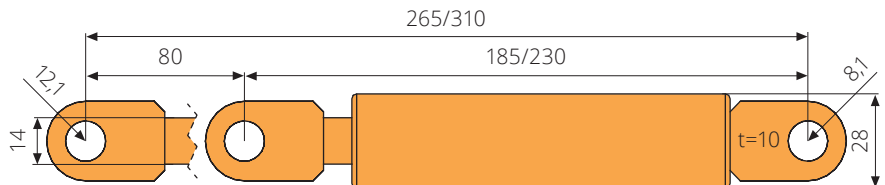
Artikel-Nr.	Bezeichnung	Bemerkung
460 054	Führungsprofil	500x50x60mm, Kunststoff, für X6



Artikel-Nr.	Bezeichnung	Bemerkung
460 060	Klappbügel	60x500mm, S355J2+N

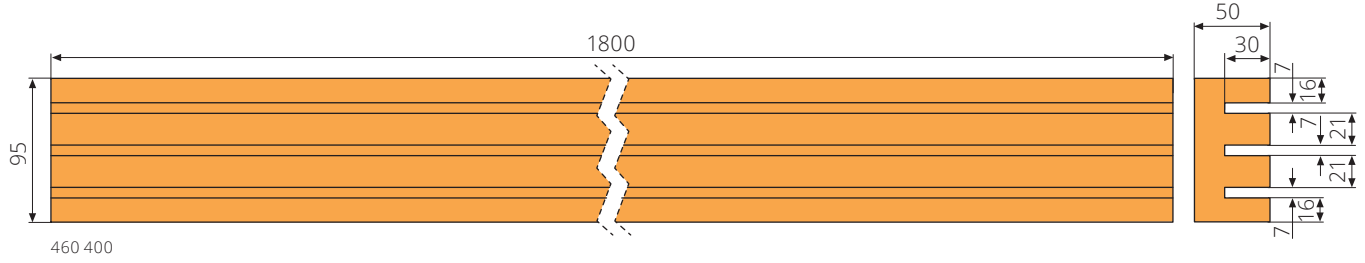


Artikel-Nr.	Bezeichnung	Bemerkung
452 745	Gasfeder	L=265mm, 650N, Hub 80mm
452 750	Gasfeder	L=310mm, 650N, Hub 80mm
452 501	Halter für Gasfeder	mit Bolzen, Splint, & Scheibe
452 502	Halter für Gasfeder	mit Bolzen, Splint, & Scheibe

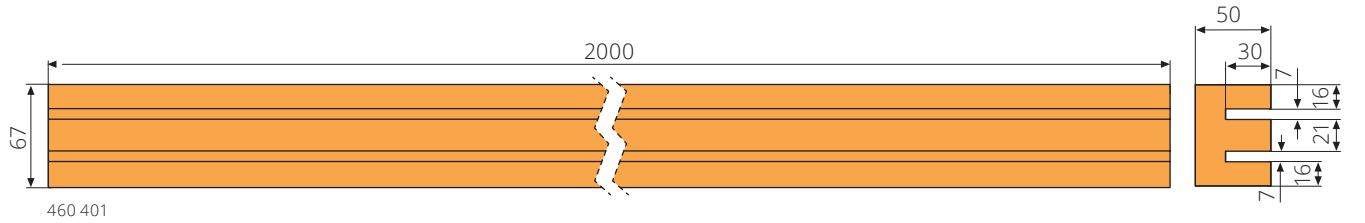


Typ HAGEMANN

Typ BERINGER / Typ HAGEMANN

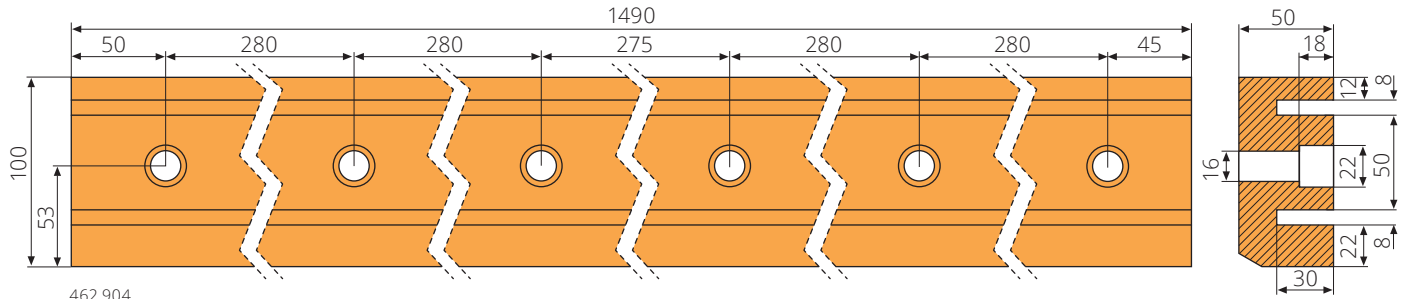


Artikel-Nr.	Bezeichnung	Bemerkung
460 400	Führungsprofil	1800x50x95mm, Kunststoff, OEM 01.1822



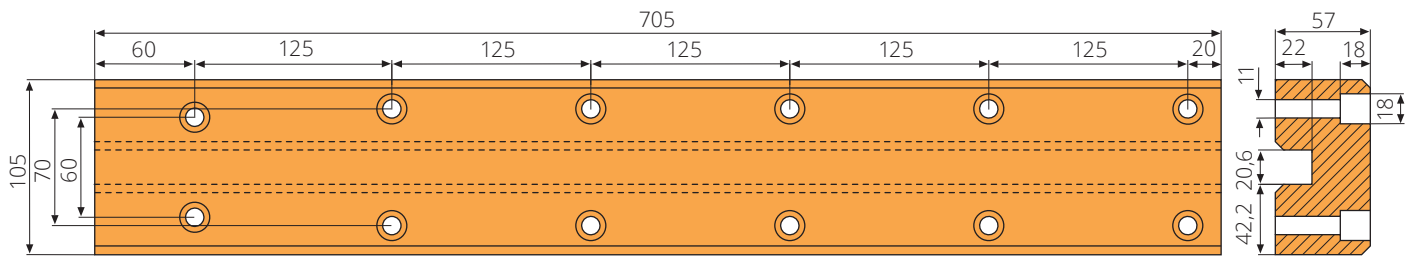
Artikel-Nr.	Bezeichnung	Bemerkung
460 401	Führungsprofil	2000x50x67mm, Kunststoff, OEM 90.0475

Typ HAUHINCO



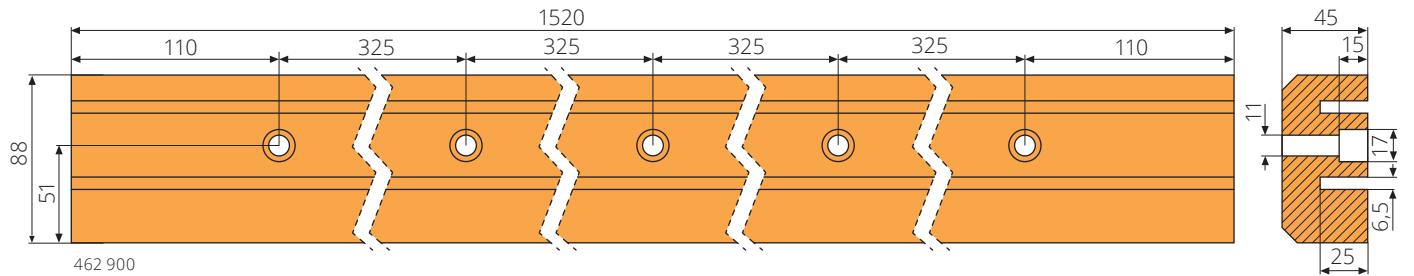
462 904

Artikel-Nr.	Bezeichnung	Bemerkung
462 904	Führungsprofil	1490x50x100mm, Kunststoff



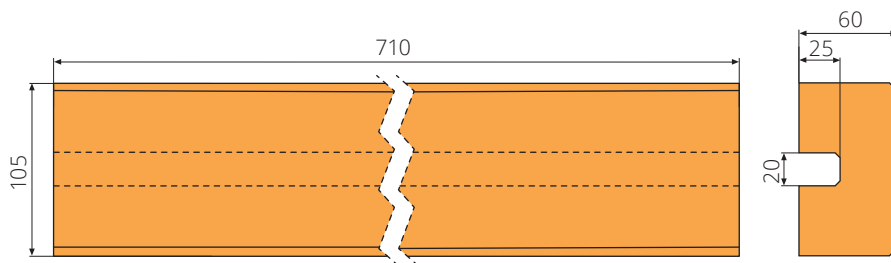
462 910

Artikel-Nr.	Bezeichnung	Bemerkung
462 910	Führungsprofil	705x57x105mm, Kunststoff



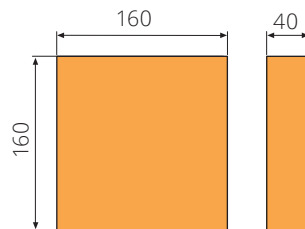
462 900

Artikel-Nr.	Bezeichnung	Bemerkung
462 900	Führungsprofil	1520x45x88mm, Kunststoff



462 895

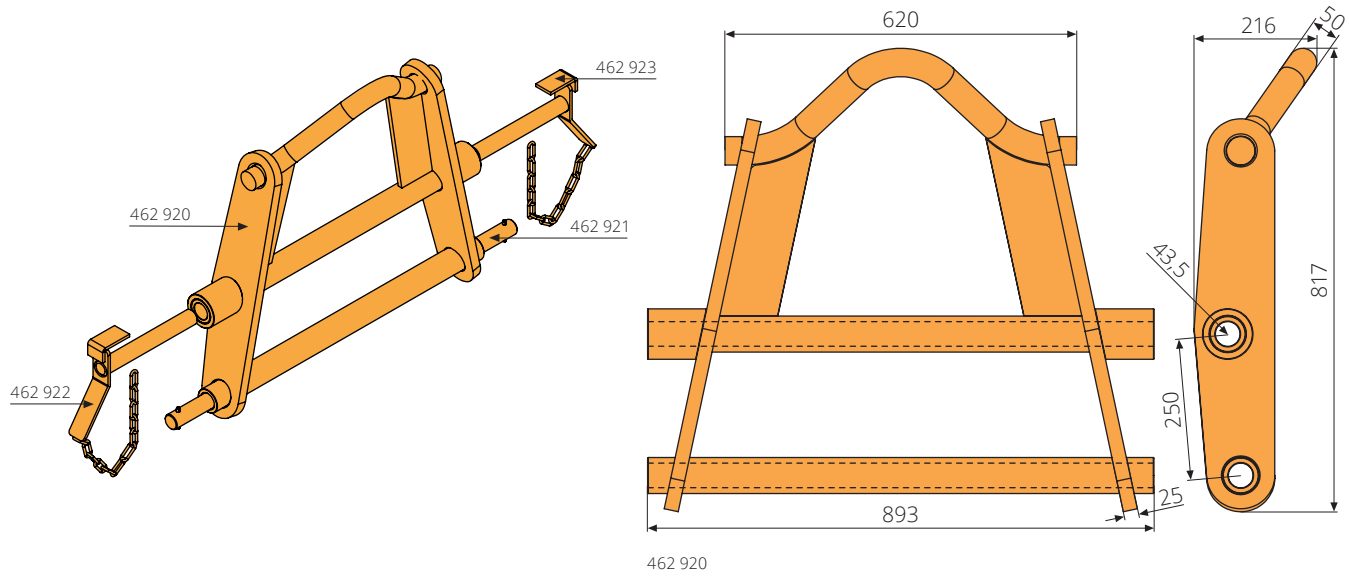
Artikel-Nr.	Bezeichnung	Bemerkung
462 895	Führungsprofil	710x60x105mm, Kunststoff



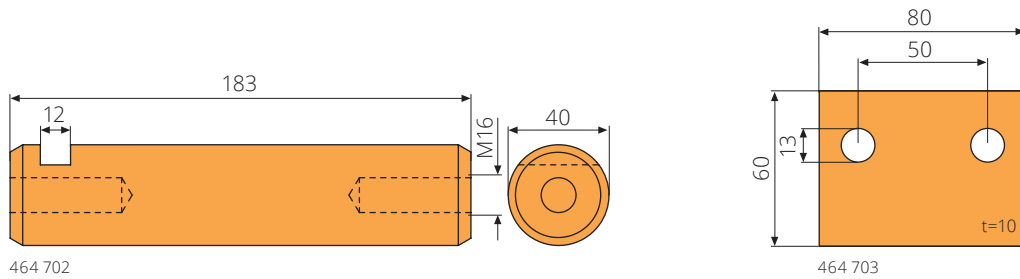
462 896

Artikel-Nr.	Bezeichnung	Bemerkung
462 896	Gleitstück	160x160x40mm, Kunststoff

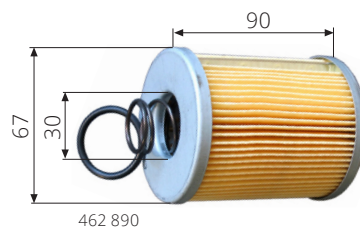
Typ HAUHINCO



Artikel-Nr.	Bezeichnung	Bemerkung
462 920	Klappbügel	50x620mm, S355J2+N
462 923	Winkel für Bolzensicherung	50x90x120mm, S235JR
462 922	Bolzen mit Kette	40x300mm, S355J2
462 921	Bolzen mit Spannstiften	40x1140mm, S355J2

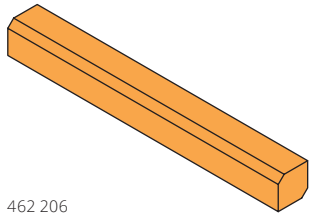


Artikel-Nr.	Bezeichnung	Bemerkung
464 702	Zylinderbolzen	40x183mm, 42CrMo4, gehärtet
464 703	Sicherungsblech	80x60x10mm, S235JR

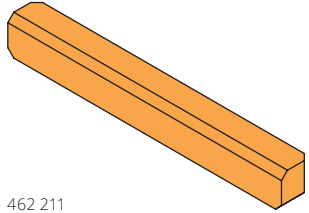
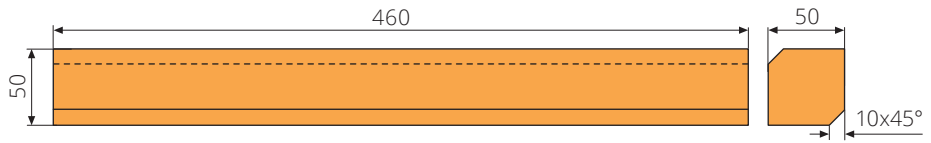


Artikel-Nr.	Bezeichnung	Bemerkung
462 890	Filtereinsatz	30-67-90mm, 25 Mikron/Papier

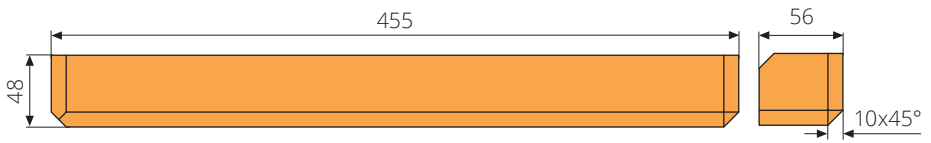
Typ HUSMANN



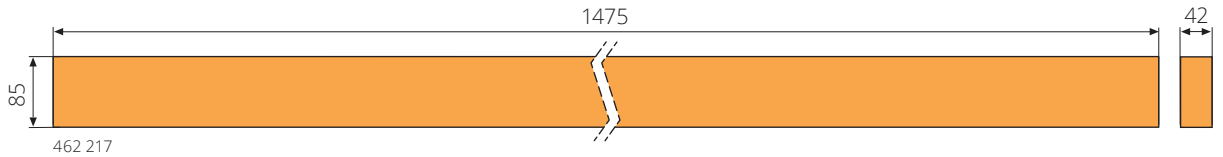
462 206



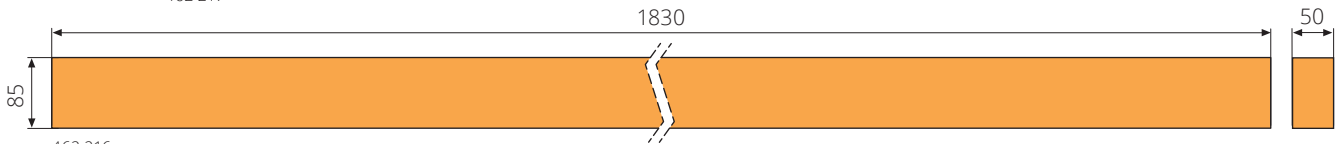
462 211



Artikel-Nr.	Bezeichnung	Bemerkung
462 206	Gleitstück	460x50x50mm, Kunststoff
462 211	Gleitstück	455x56x48mm, Kunststoff

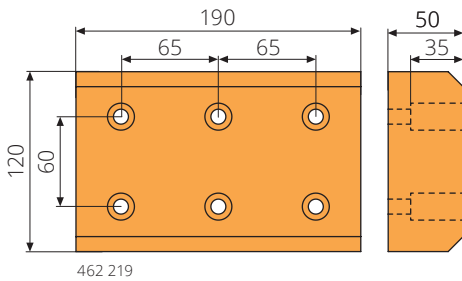


462 217

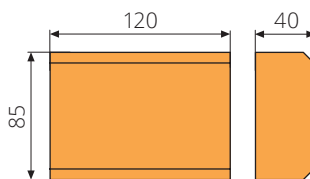


462 216

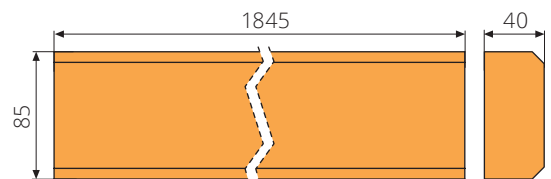
Artikel-Nr.	Bezeichnung	Bemerkung
462 217	Gleitstück	1475x42x85mm, Kunststoff, für Pressschild
462 216	Gleitstück	1830x50x85mm, Kunststoff



462 219

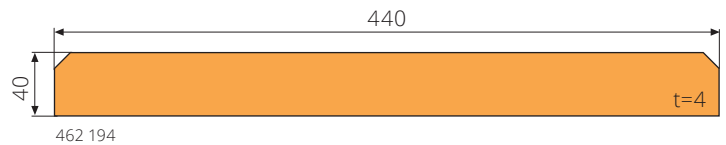


462 209

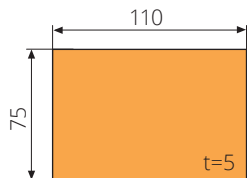


462 208

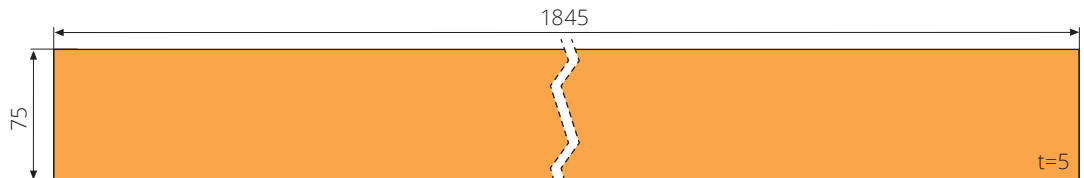
Artikel-Nr.	Bezeichnung	Bemerkung
462 219	Gleitstück	190x120x50mm, Kunststoff
462 209	Gleitstück	120x85x40mm, Kunststoff, SEN 20
462 208	Gleitstück	1845x85x40mm, Kunststoff, SEN 20



462 194



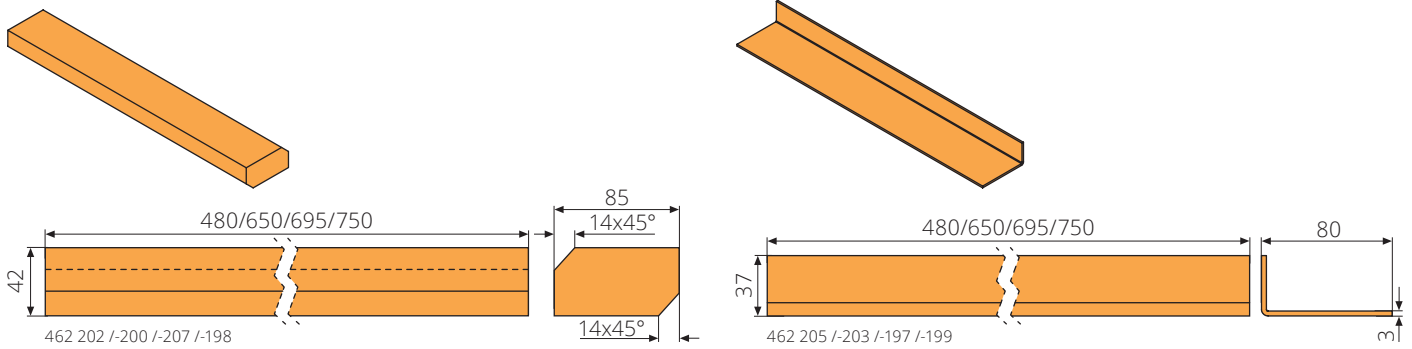
462 195



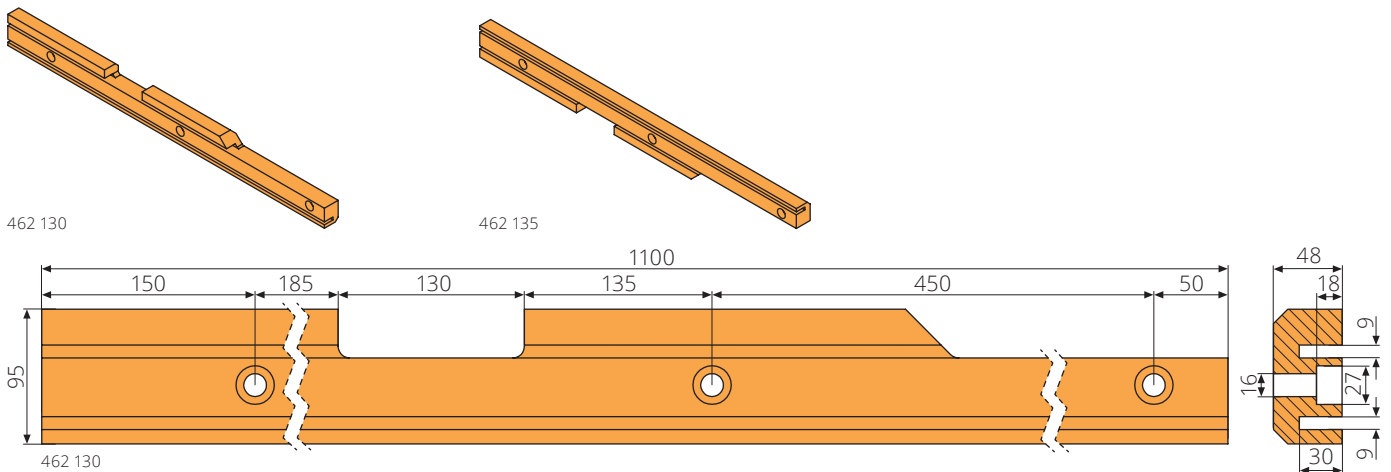
462 196

Artikel-Nr.	Bezeichnung	Bemerkung
462 194	Andruckblech	440x40x4mm, S355J2
462 195	Andruckblech	110x75x5mm, S355J2
462 196	Andruckblech	1845x75x5mm, S355J2

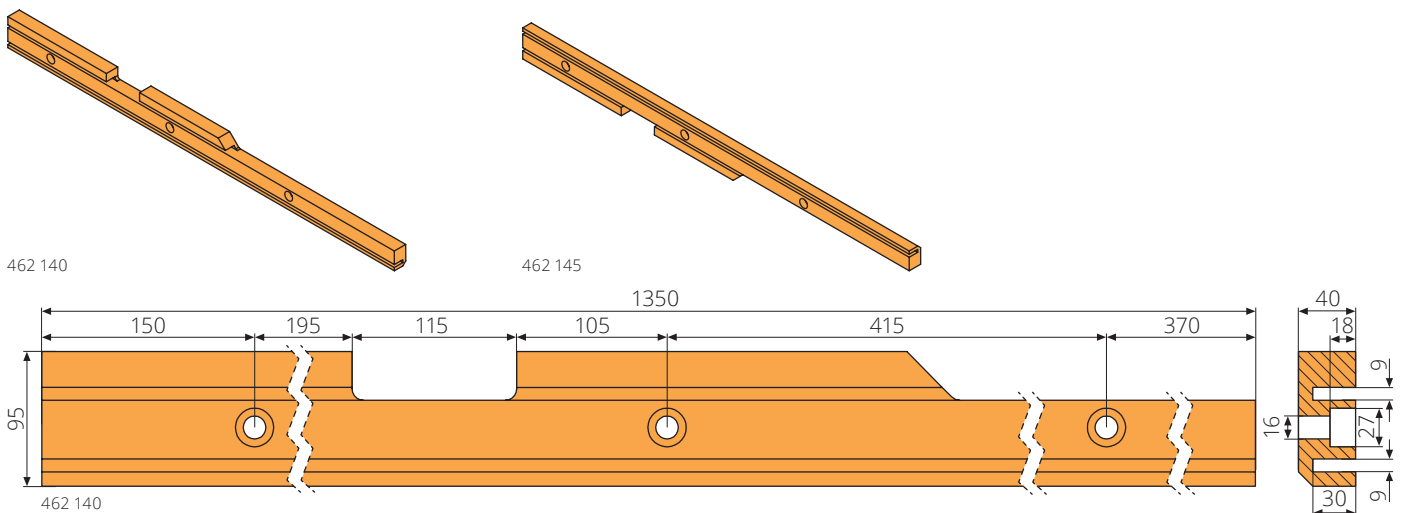
Typ HUSMANN



Artikel-Nr.	Bezeichnung	Bemerkung
462 202	Gleitstück	480x85x42mm, Pressschild Universal, Kunststoff
462 205	Winkelprofil	480x80x37mm, Pressschild Universal, S355J2
462 200	Gleitstück	650x85x42mm, Pressschild Universal, Kunststoff
462 203	Winkelprofil	650x80x37mm, Pressschild Universal, S355J2
462 207	Gleitstück	695x85x42mm, Pressschild Universal, Kunststoff
462 197	Winkelprofil	695x80x37mm, Pressschild Universal, S355J2
462 198	Gleitstück	750x85x42mm, Pressschild Universal, Kunststoff
462 199	Winkelprofil	750x80x37mm, Pressschild Universal, S355J2

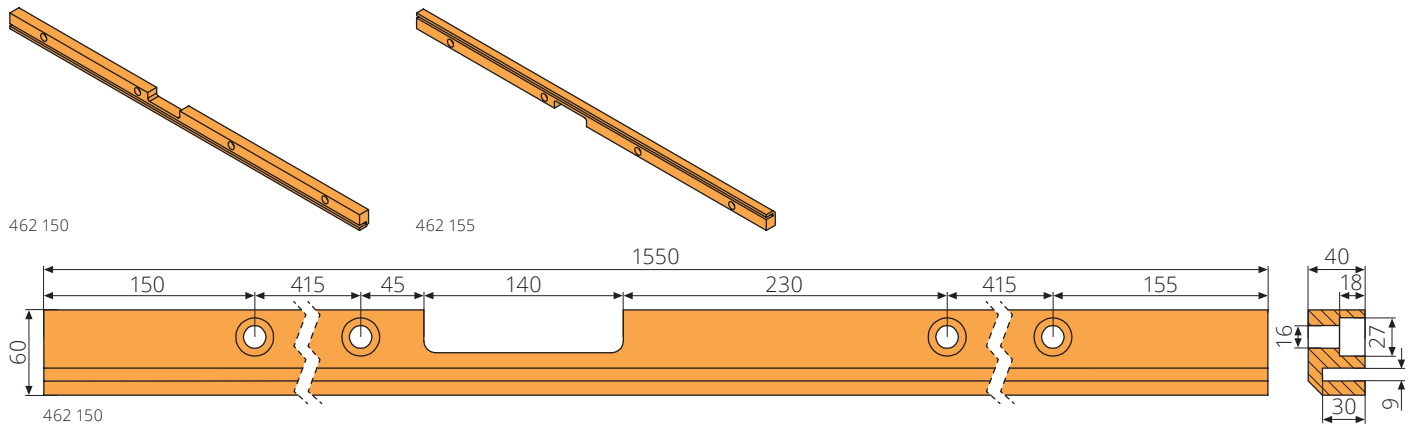


Artikel-Nr.	Bezeichnung	Bemerkung
462 130	Führungsprofil	1100x48x95mm, links, Kunststoff
462 135	Führungsprofil	1100x48x95mm, rechts, Kunststoff

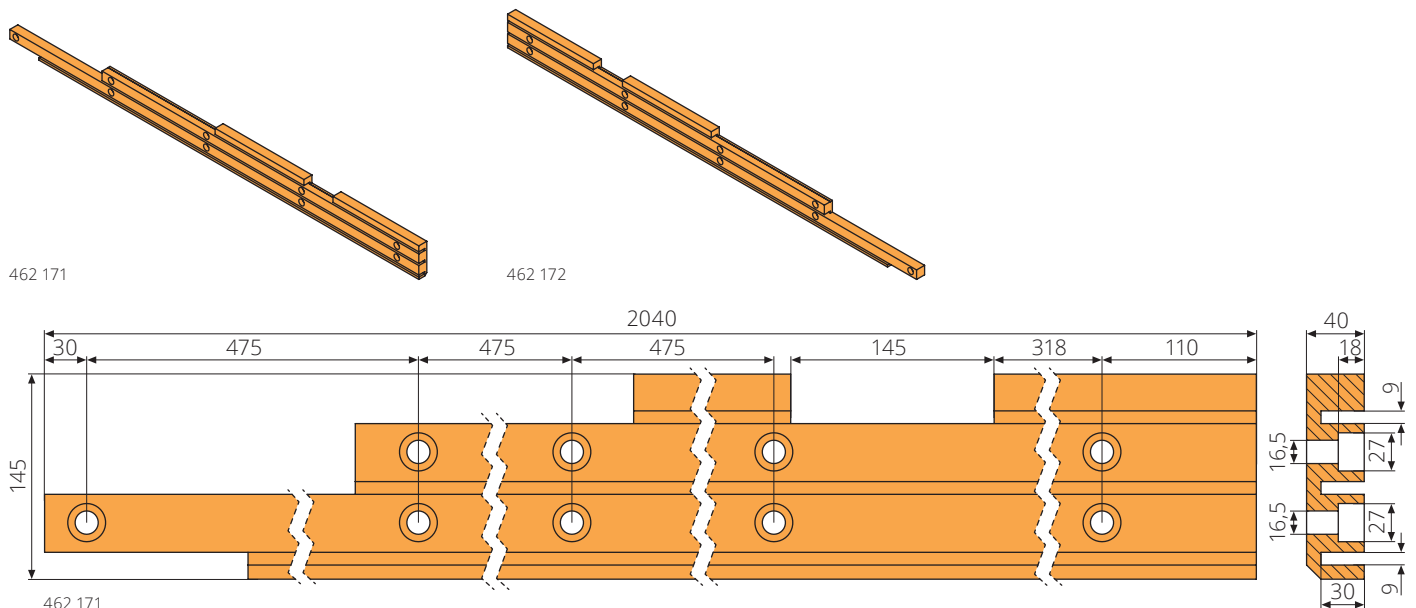


Artikel-Nr.	Bezeichnung	Bemerkung
462 140	Führungsprofil	1350x40x95mm, links, Kunststoff
462 145	Führungsprofil	1350x40x95mm, rechts, Kunststoff

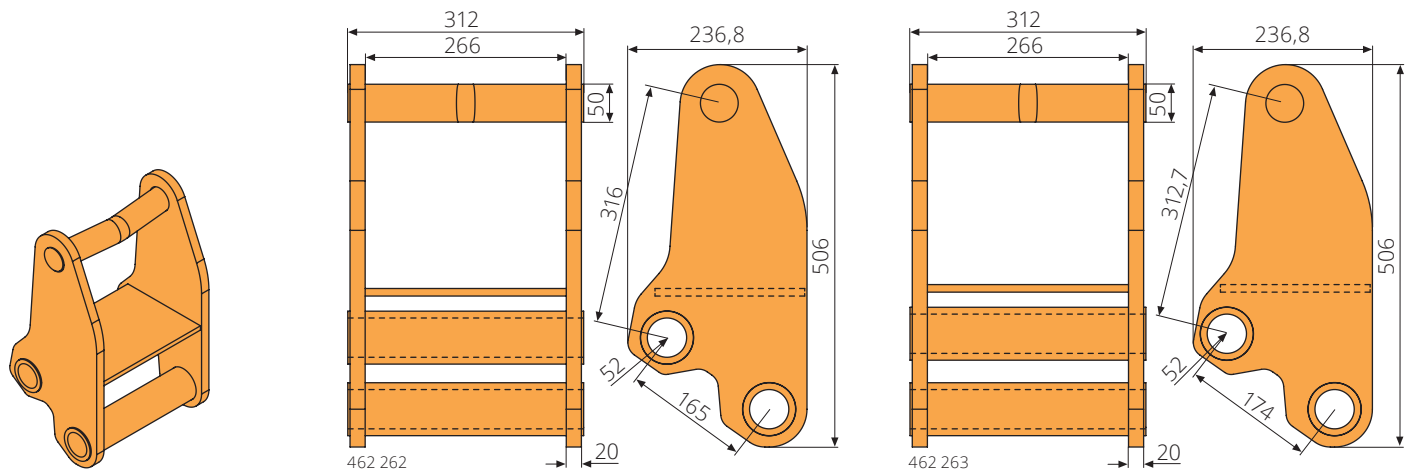
Typ HUSMANN



Artikel-Nr.	Bezeichnung	Bemerkung
462 150	Führungsprofil	1550x40x60mm, links, Kunststoff
462 155	Führungsprofil	1550x40x60mm, rechts, Kunststoff

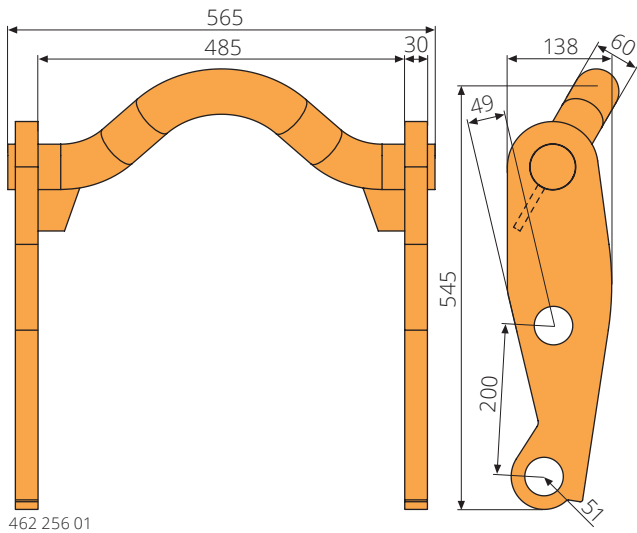


Artikel-Nr.	Bezeichnung	Bemerkung
462 171	Führungsprofil	2040x40x145mm, links, für Schleppbleche, Kunststoff
462 172	Führungsprofil	2040x40x145mm, rechts, für Schleppbleche, Kunststoff

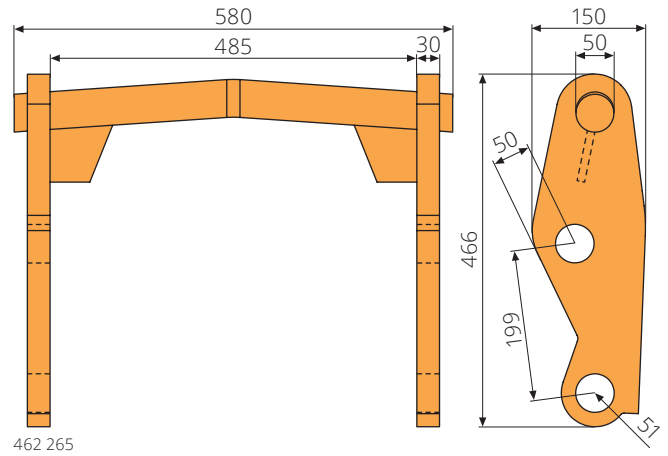


Artikel-Nr.	Bezeichnung	Bemerkung
462 262	Klappbügel	50x312mm, S355J2+N, Bohrungsabstand 165mm
462 263	Klappbügel	50x312mm, S355J2+N, Bohrungsabstand 174mm

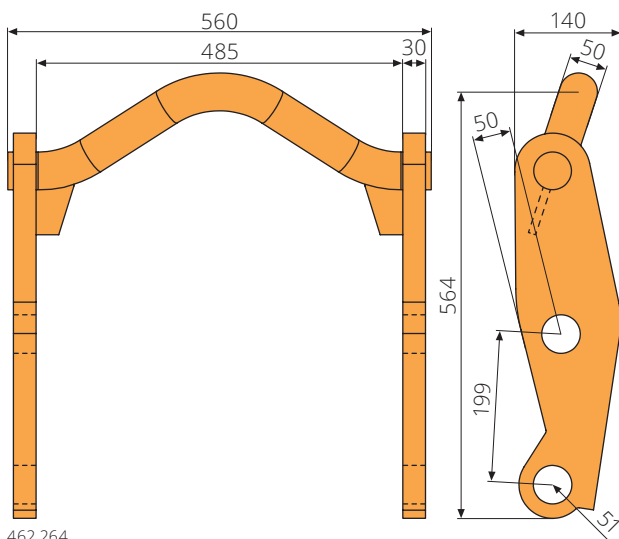
Typ HUSMANN



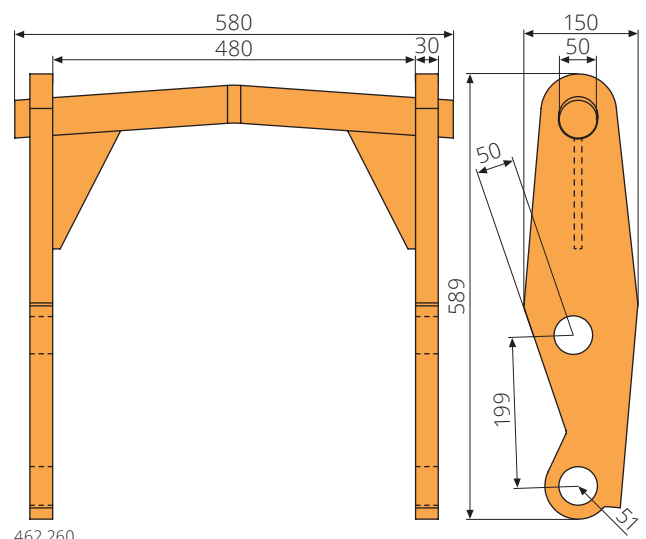
462 256 01



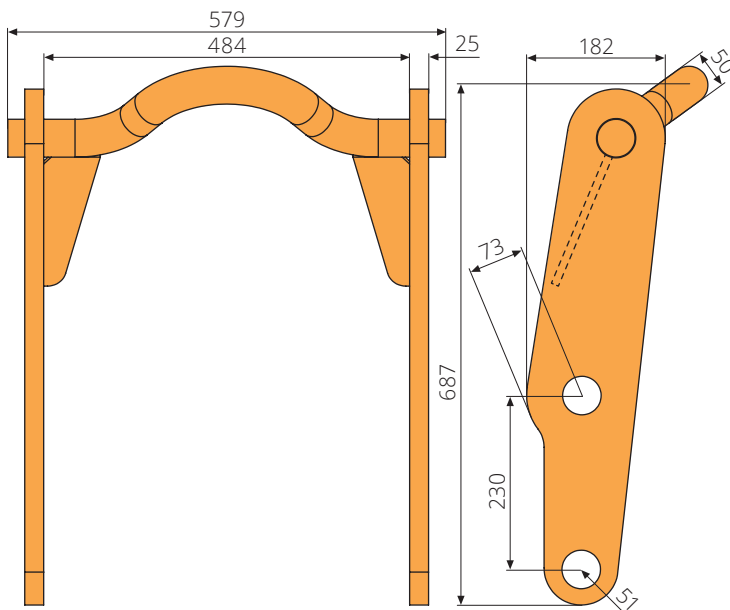
462 265



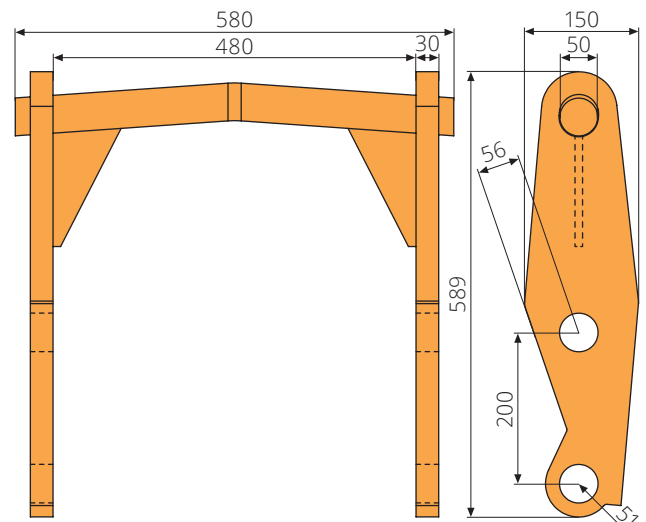
462 264



462 260



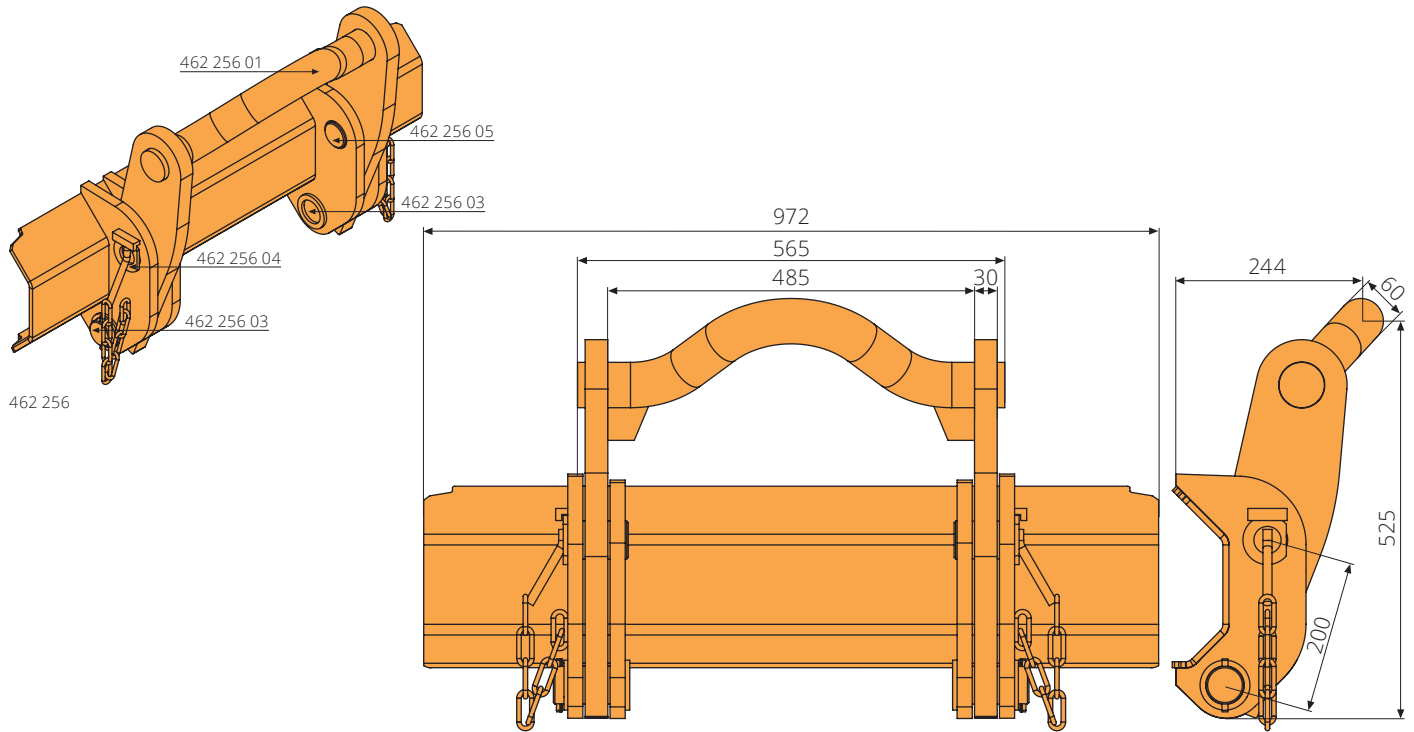
462 266



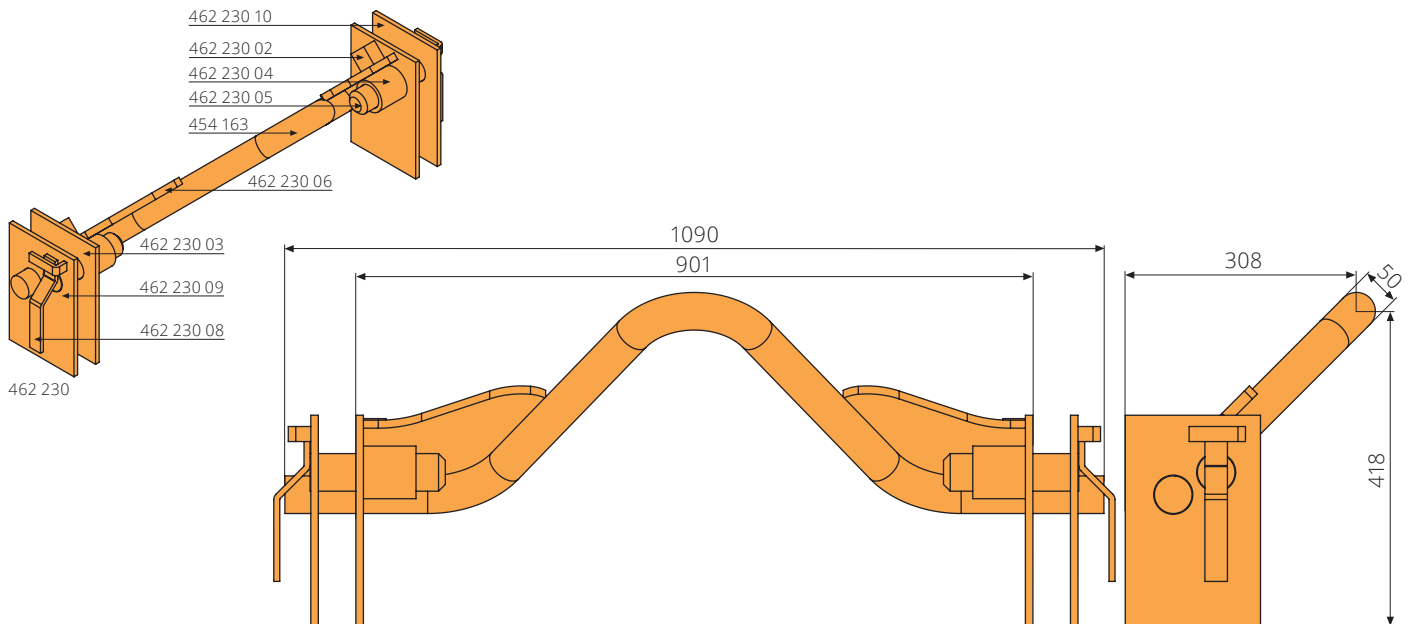
462 261

ArtikelNr	Bezeichnung	Bemerkung
462 256 01	Klappbügel	gründiert
462 264	Klappbügel	50x560mm, S355J2+N, Bohrungsabstand 199mm
462 266	Klappbügel	50x579mm, S355J2+N, Bohrungsabstand 230mm
462 265	Klappbügel	50x580mm, S355J2+N, Bohrungsabstand 199mm
462 260	Klappbügel	50x580mm, S355J2+N, Bohrungsabstand 199mm
462 261	Klappbügel	50x580mm, S355J2+N, Bohrungsabstand 200mm

Typ HUSMANN



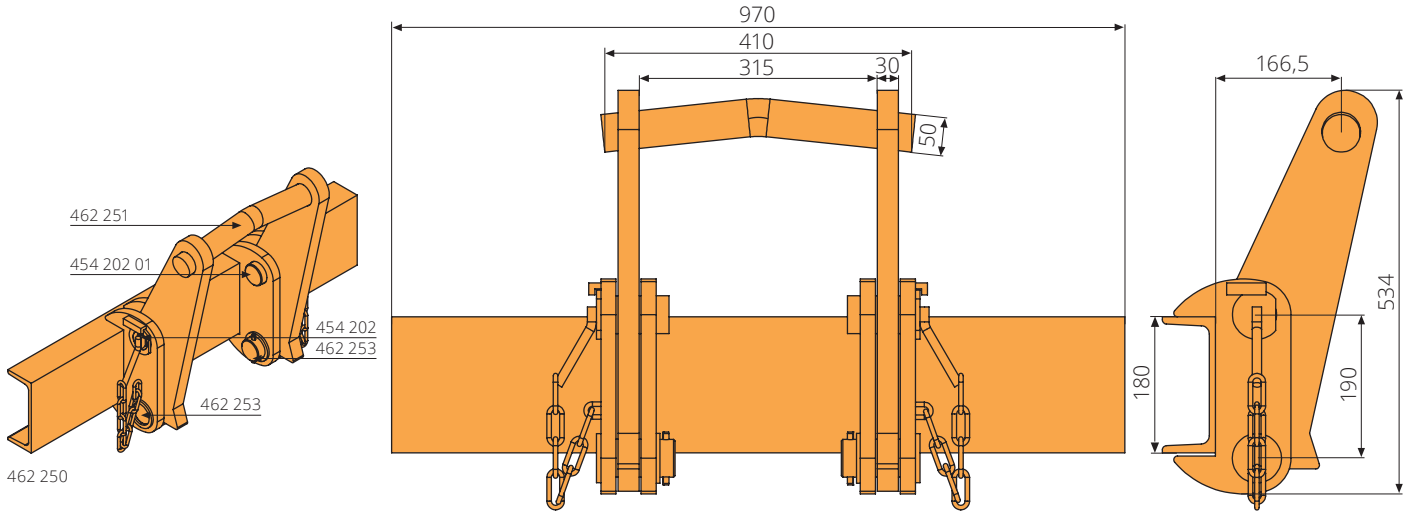
Artikel-Nr.	Bezeichnung	Bemerkung
462 256	Klappbügel komplett	60x972mm, S355J2+N
462 256 01	Klappbügel	grundiert
462 256 04	Bolzen	mit Kette, links, verzinkt
462 256 05	Bolzen	mit Kette, rechts, verzinkt
462 256 03	Bolzen	verzinkt



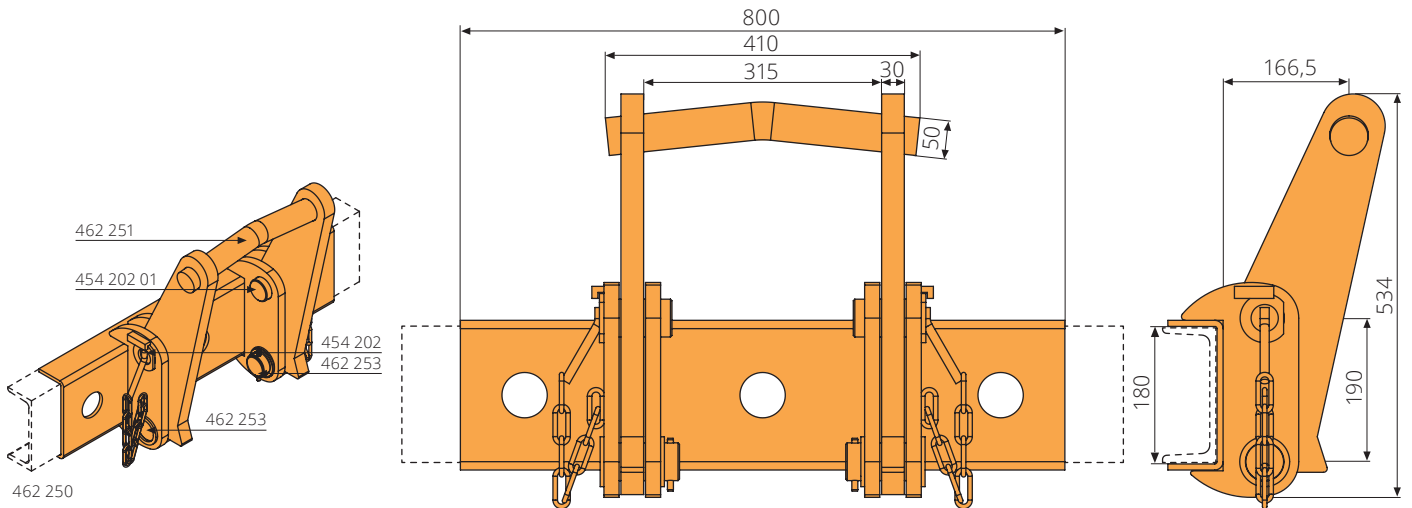
Artikel-Nr.	Bezeichnung	Bemerkung
462 230	Klappbügel komplett	50x1090mm, S355J2+N, Lieferung in Einzelteilen
454 163	Aufnahmebügel	50x345x1090mm, R75, kaltverformt, S355J2+N
462 230 02	Anschlag	50x40x30mm
462 230 03	Seitenblech	280x180x10mm, innen, ohne Bolzensicherung
462 230 09	Seitenblech	280x180x10mm, links, mit Bolzensicherung
462 230 10	Seitenblech	280x180x10mm, rechts, mit Bolzensicherung
462 230 04	Buchse	52-70-70mm
462 230 05	Bolzen	50x180mm
462 230 06	Verstärkungsblech	90x243x15mm
462 230 08	Handgriff	L=200mm, für Bolzen

Typ HUSMANN

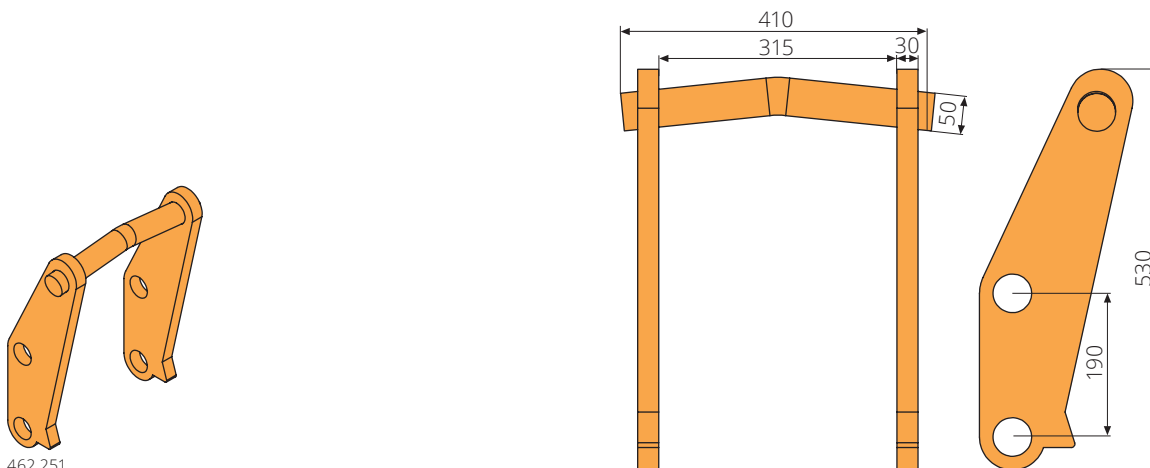
Typ HUSMANN



Artikel-Nr.	Bezeichnung	Bemerkung
462 250	Klappbügel komplett	50x970mm, S355J2+N
462 251	Klappbügel	50x410mm, S355J2+N
454 202	Bolzen	50x90mm, links, mit Kette
454 202 01	Bolzen	50x90mm, rechts, mit Kette
462 253	Bolzen	50x100mm

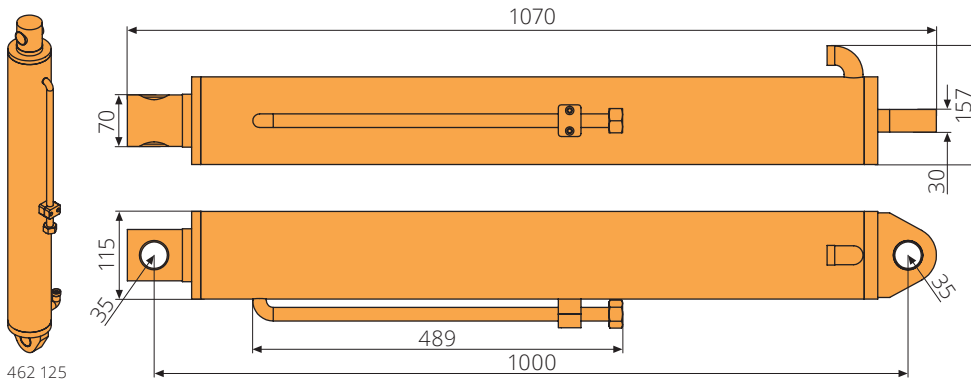


Artikel-Nr.	Bezeichnung	Bemerkung
462 255	Klappbügel komplett	50x800mm, S355J2+N
462 251	Klappbügel	50x410mm, S355J2+N
454 202	Bolzen	50x90mm, links, mit Kette
454 202 01	Bolzen	50x90mm, rechts, mit Kette
462 253	Bolzen	50x100mm



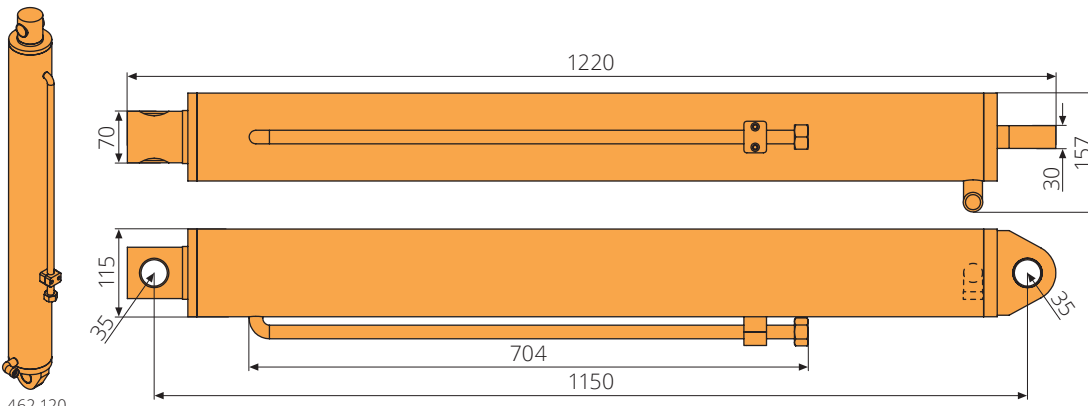
Artikel-Nr.	Bezeichnung	Bemerkung
462 251	Klappbügel	50x410mm, S355J2+N

Typ HUSMANN



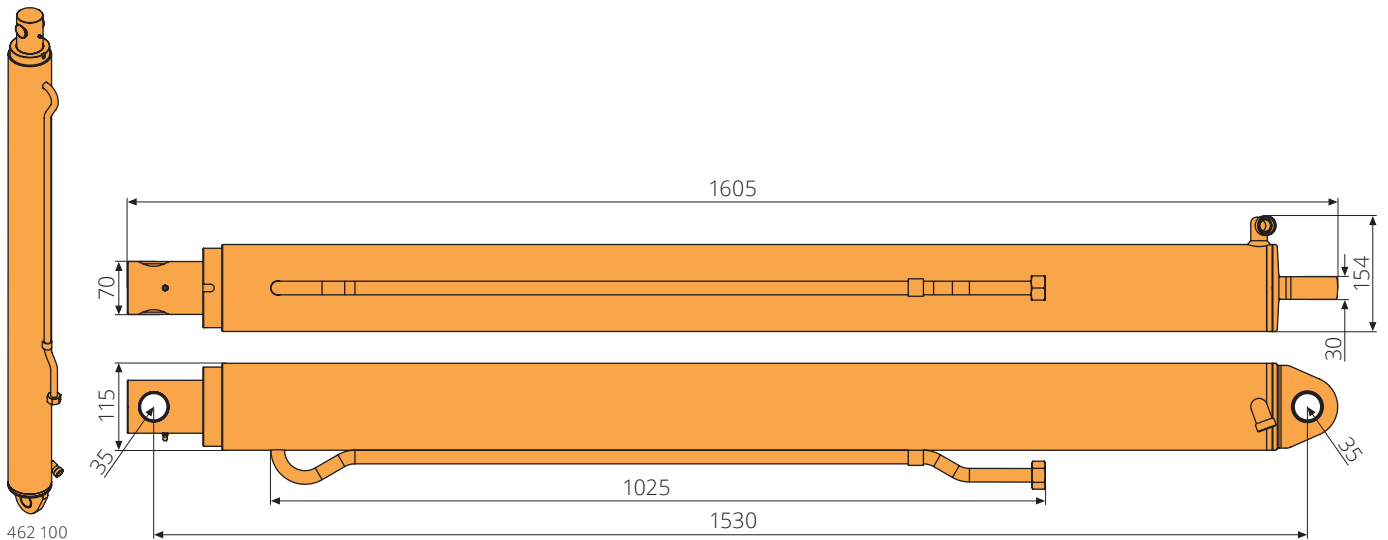
462 125

Artikel-Nr.	Bezeichnung	Bemerkung
462 125	Hydraulikzylinder	Hub 764mm, doppelwirkend, 300bar, SPB/SEL, grundiert



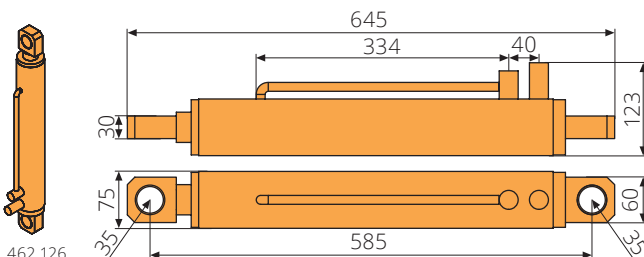
462 120

Artikel-Nr.	Bezeichnung	Bemerkung
462 120	Hydraulikzylinder	Hub 914mm, doppelwirkend, 300bar, SPB/SEL, grundiert



462 100

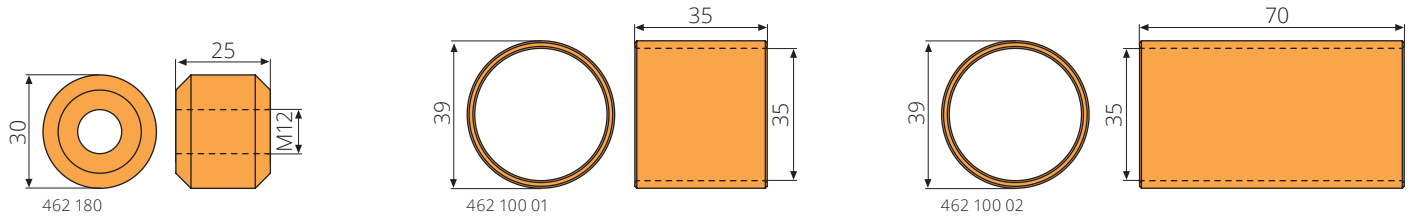
Artikel-Nr.	Bezeichnung	Bemerkung
462 100	Hydraulikzylinder	Hub 1240mm, doppelwirkend, 300bar, SPB/SEL, grundiert



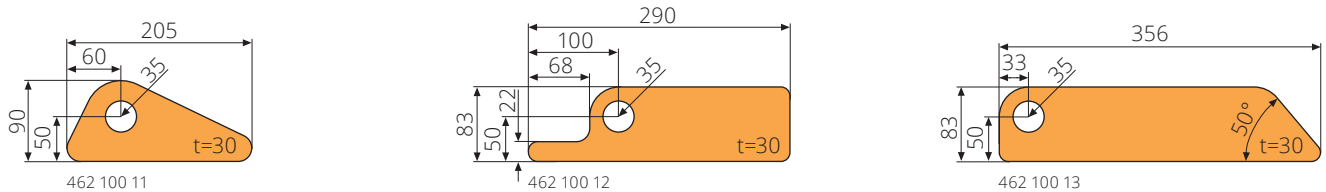
462 126

Artikel-Nr.	Bezeichnung	Bemerkung
462 126	Hydraulikzylinder	Hub 335mm, doppelwirkend, 300bar, mit Endlagendämpfung, für HKV, grundiert

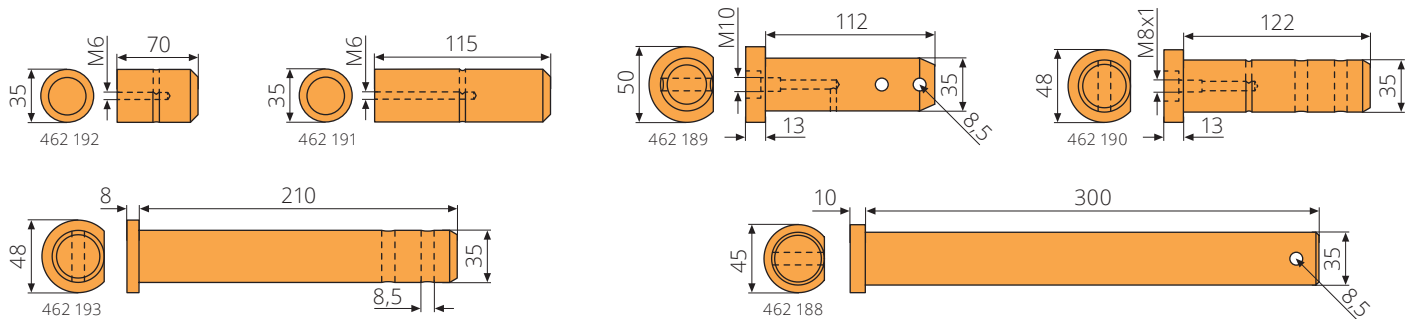
Typ HUSMANN



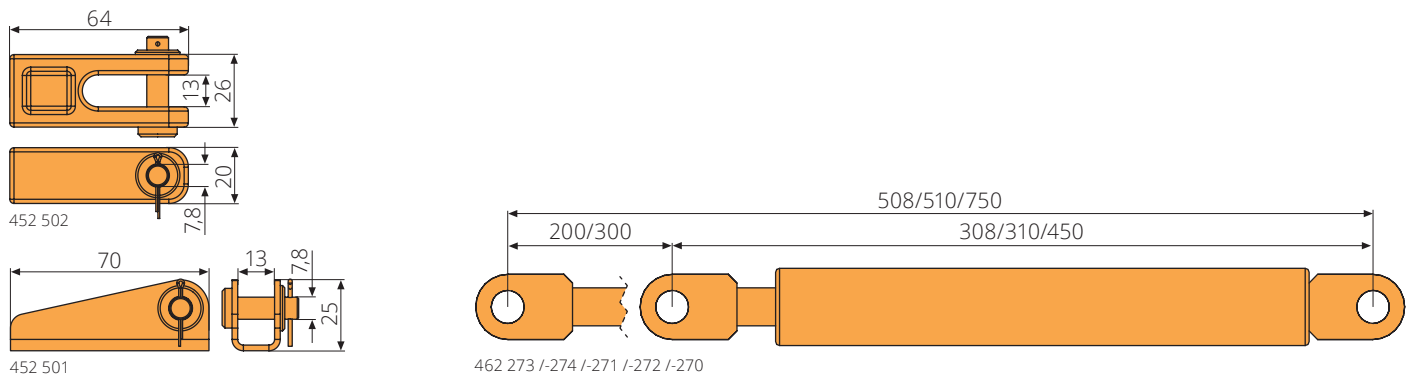
Artikel-Nr.	Bezeichnung	Maß
462 180	Gewindebuchse	M12-30-25mm, S355J2
462 100 01	Gleitlager	35-39-35mm
462 100 02	Gleitlager	35-39-70mm



Artikel-Nr.	Bezeichnung	Bemerkung
462 100 11	Zylinderblech	205x90mm, t=30mm, SEL
462 100 12	Zylinderblech	290x83mm, t=30mm, SEL
462 100 13	Zylinderblech	356x83mm, t=30mm, SEN



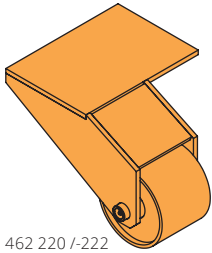
Artikel-Nr.	Bezeichnung	Bemerkung
462 192	Bolzen	35x70mm, HKV, 42CrMo4, gehärtet
462 191	Bolzen	35x115mm, HKV, 42CrMo4, gehärtet
462 189	Bolzen	35x112mm, 42CrMo4, gehärtet
462 190	Bolzen	35x122mm, SPB hinten, 42CrMo4, gehärtet
462 193	Bolzen	35x210mm, SPB vorne, 42CrMo4, gehärtet
462 188	Bolzen	35x300mm, 42CrMo4, gehärtet



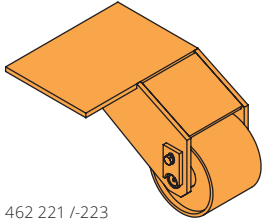
Artikel-Nr.	Bezeichnung	Bemerkung
452 502	Halter für Gasfeder	mit Bolzen, Splint, & Scheibe
452 501	Halter für Gasfeder	mit Bolzen, Splint, & Scheibe

Artikel-Nr.	Bezeichnung	Bemerkung
462 273	Gasfeder	L=508mm, 2000N, Hub 200mm, Augen mit Gewinde
462 274	Gasfeder	L=510mm, 1000N, Hub 200mm, Augen mit Gewinde
462 271	Gasfeder	L=510mm, 1500N, Hub 200mm, Augen mit Gewinde, OEM Nr. 01908020
462 272	Gasfeder	L=510mm, 1750N, Hub 200mm, Augen mit Gewinde, OEM Nr. 01908025
462 270	Gasfeder	L=750mm, 2000N, Hub 300mm, Augen mit Gewinde

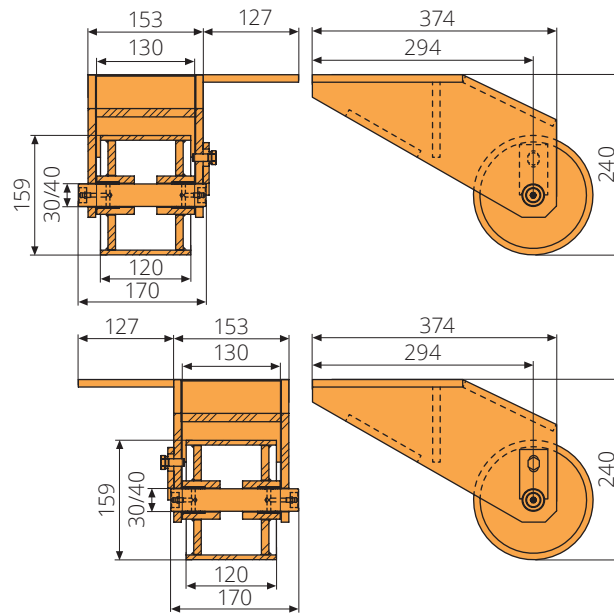
Typ HUSMANN



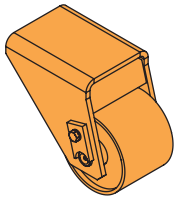
462 220 /-222



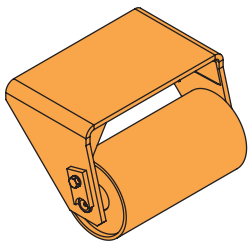
462 221 /-223



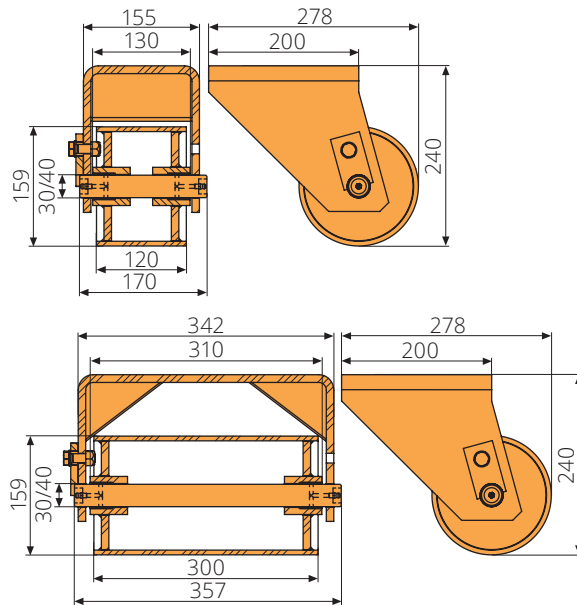
Artikel-Nr.	Bezeichnung	Bemerkung
462 220	Rolle komplett	30-159-120/130mm, links, Achsschmierung, Messingbuchse
462 221	Rolle komplett	30-159-120/130mm, rechts, Achsschmierung, Messingbuchse
462 222	Rolle komplett	40-159-120/130mm, links, Achsschmierung, Messingbuchse
462 223	Rolle komplett	40-159-120/130mm, rechts, Achsschmierung, Messingbuchse



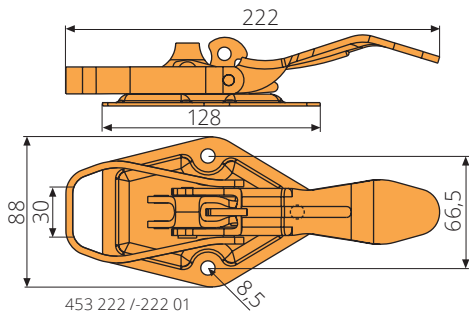
462 226 /-227



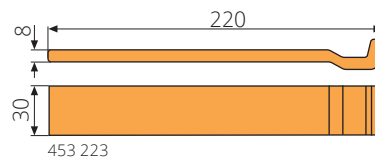
462 225 /-228



Artikel-Nr.	Bezeichnung	Bemerkung
462 226	Rolle komplett	30-159-120/130mm, Achsschmierung, Messingbuchse
462 225	Rolle komplett	30-159-300/310mm, Achsschmierung, Messingbuchse
462 227	Rolle komplett	40-159-120/130mm, Achsschmierung, Messingbuchse
462 228	Rolle komplett	40-159-300/310mm, Achsschmierung, Messingbuchse



453 222 /-222 01



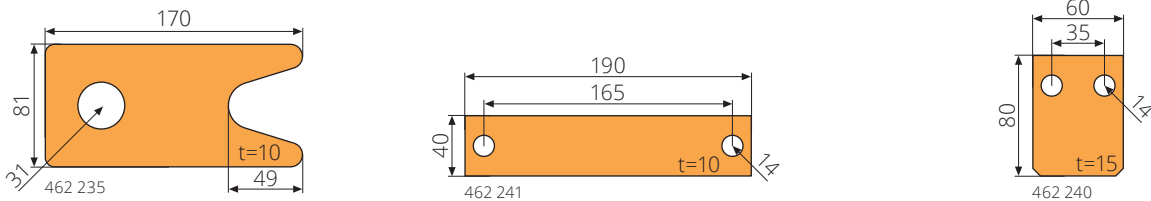
453 223

Artikel-Nr.	Bezeichnung	Bemerkung
453 222 01	Exzenterverschluss	Hub 50mm, mit automatischer Sicherung, dänisches Modell, verzinkt
453 223	Gegenhalter für Exzenterverschlüsse	30x220mm, für Exzenterverschluss 453 222 /-222 01

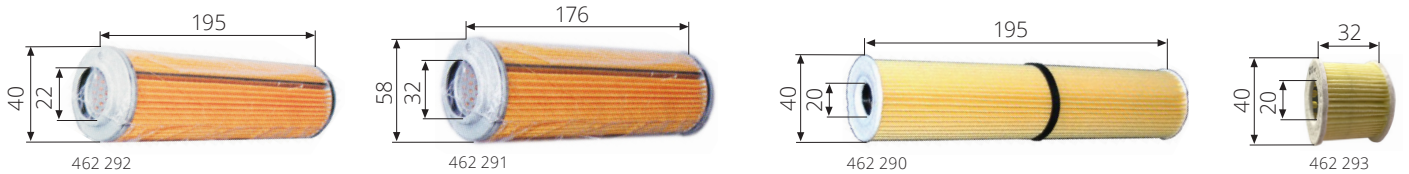
Typ HUSMANN



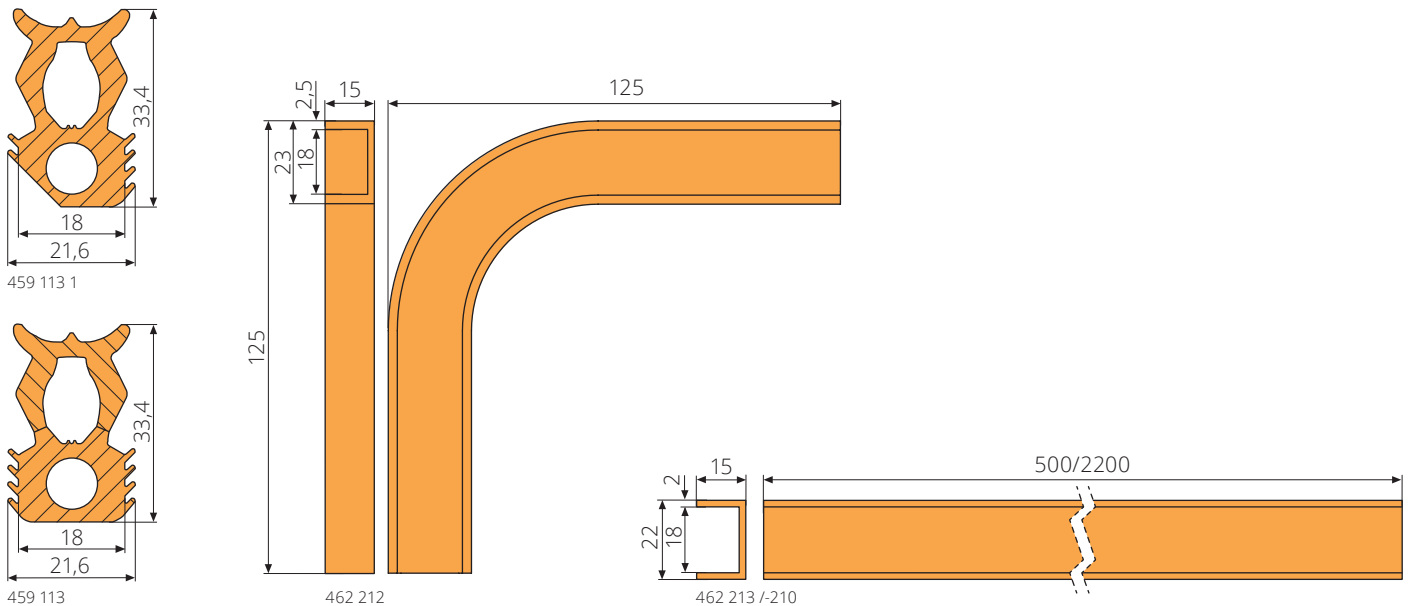
Artikel-Nr.	Bezeichnung	Bemerkung
451 013	Scharnier	16x100x66mm, links
451 012	Scharnier	16x100x66mm, rechts



Artikel-Nr.	Bezeichnung	Bemerkung
462 235	Anschweißplatte	170x81x10mm, S355J2, für Türverriegelung
462 241	Mitnehmer	40x190x10mm, S235JR, grundiert
462 240	Mitnehmer	80x60x15mm, S235JR, grundiert

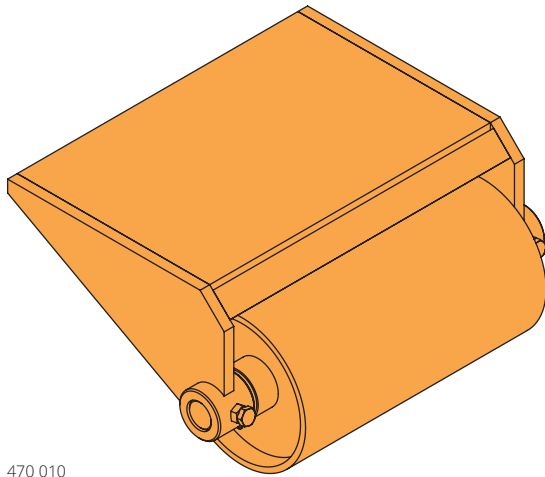


ArtikelNr	Bezeichnung	Bemerkung
462 292	Filtereinsatz	22-40-195mm, 25 Mikron/Papier
462 291	Filtereinsatz	32-58-176mm, 25 Mikron/Papier
462 290	Filtereinsatz	20-40-195mm, 25 Mikron/Papier
462 293	Filtereinsatz	20-40-32mm, 3 Stück, 10 Mikron/Papier

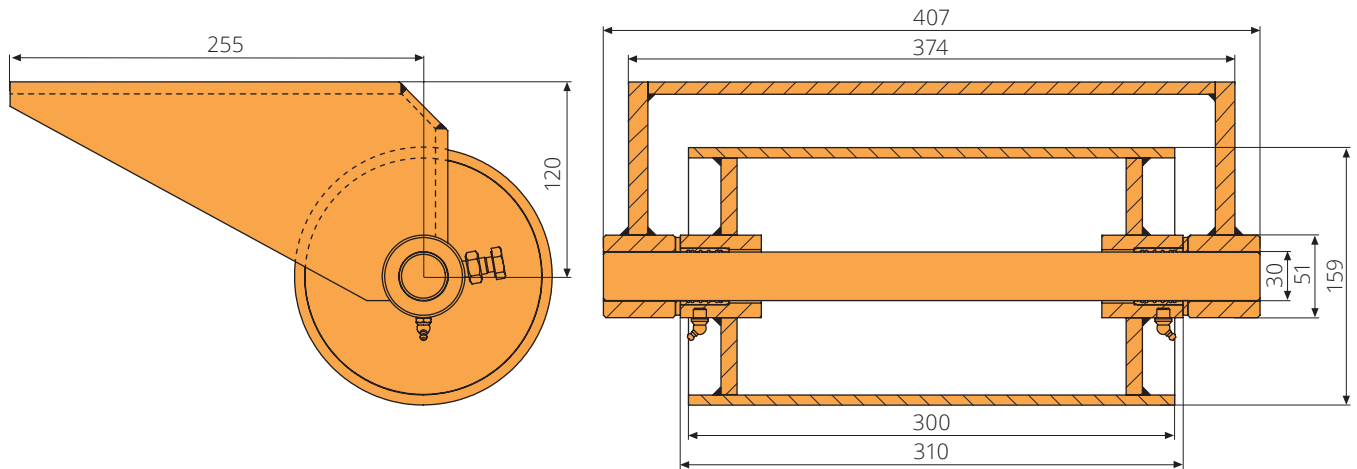


Artikel-Nr.	Bezeichnung	Bemerkung
459 113 1	Dichtung für Müllpressen	21,6x33,4mm, 20m Bund
459 113	Dichtung für Müllpressen	21,6x33,4mm, 2 Komponenten, 20m Bund
Artikel-Nr.	Bezeichnung	Bemerkung
462 212	U-Profil	125x23x15x2,5mm, 90° Bogen, S355J2
462 213	U-Profil	500x22x15x2mm, S355J2
462 210	U-Profil	2200x22x15x2mm, S355J2

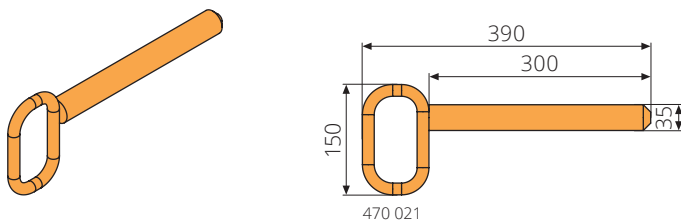
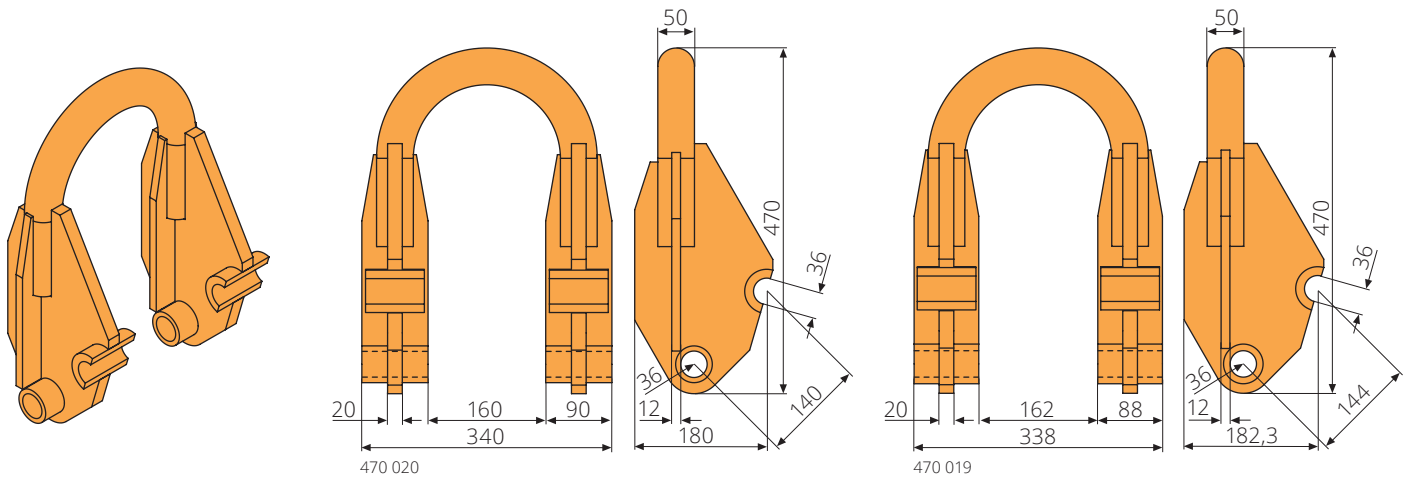
Typ HÜFFERMANN



470 010

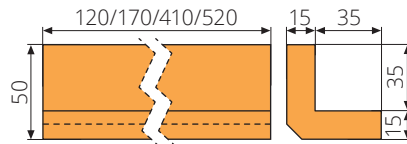
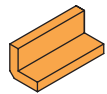
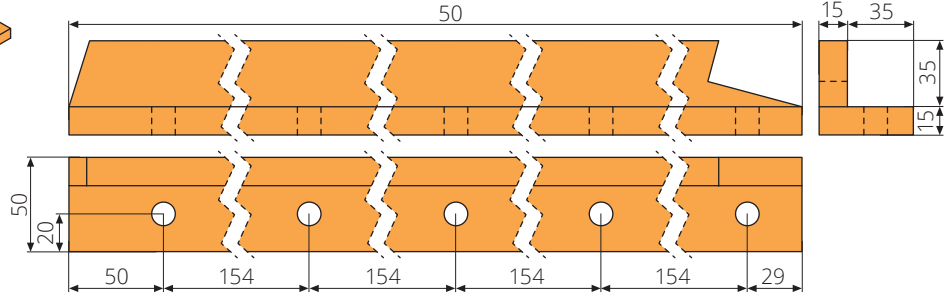
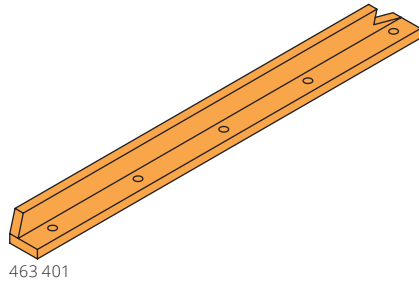
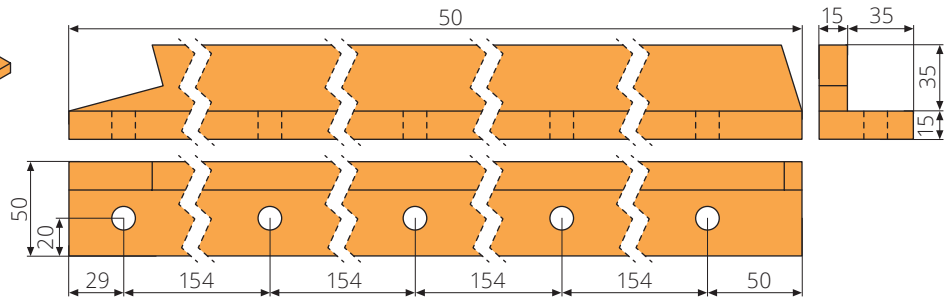
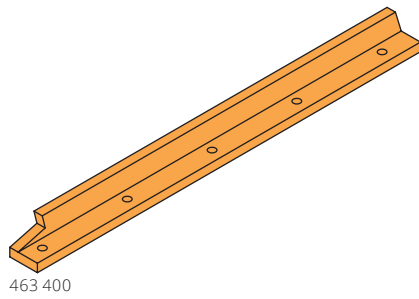


Artikel-Nr.	Bezeichnung	Bemerkung
470 010	Außenrolle komplett	30-159-300/310mm

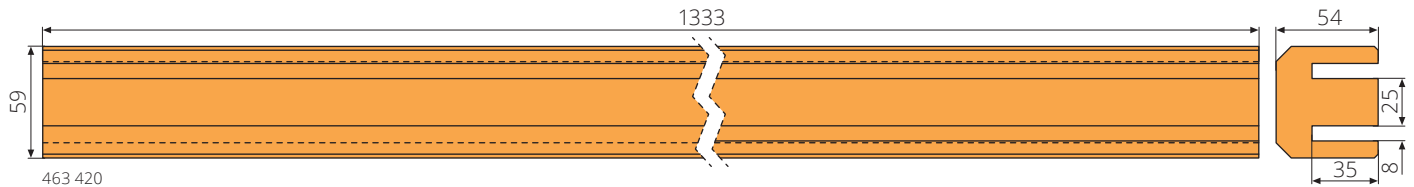
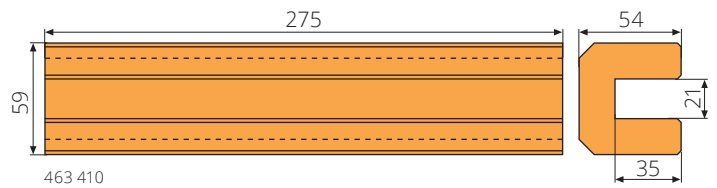
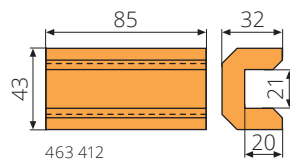
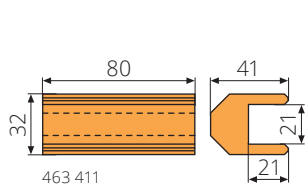


Artikel-Nr.	Bezeichnung	Bemerkung
470 020	Klappbügel	50x340mm, S355J2+N
470 019	Klappbügel	50x338mm, S355J2+N
470 021	Bolzen	35x300mm, mit Handgriff

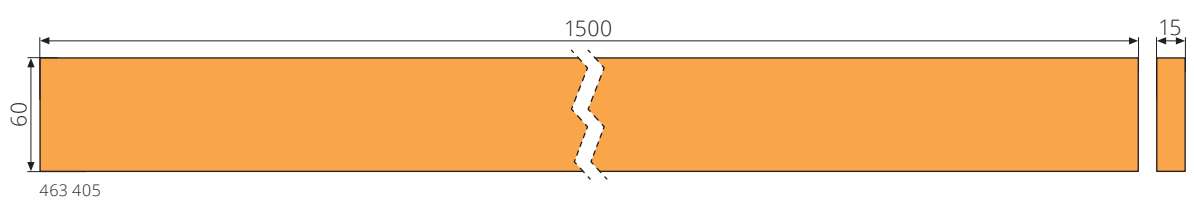
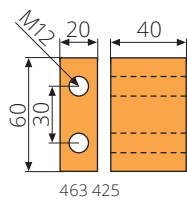
Typ KLAUS



Artikel-Nr.	Bezeichnung	Bemerkung
463 400	Winkelführung	695x50x50mm, links, Kunststoff
463 401	Winkelführung	695x50x50mm, rechts, Kunststoff
463 408	Winkelführung	120x50x50mm, unten, Kunststoff
463 407	Winkelführung	170x50x50mm, unten, Kunststoff
463 406	Winkelführung	410x50x50mm, oben, Kunststoff
463 409	Winkelführung	520x50x50mm, oben, Kunststoff

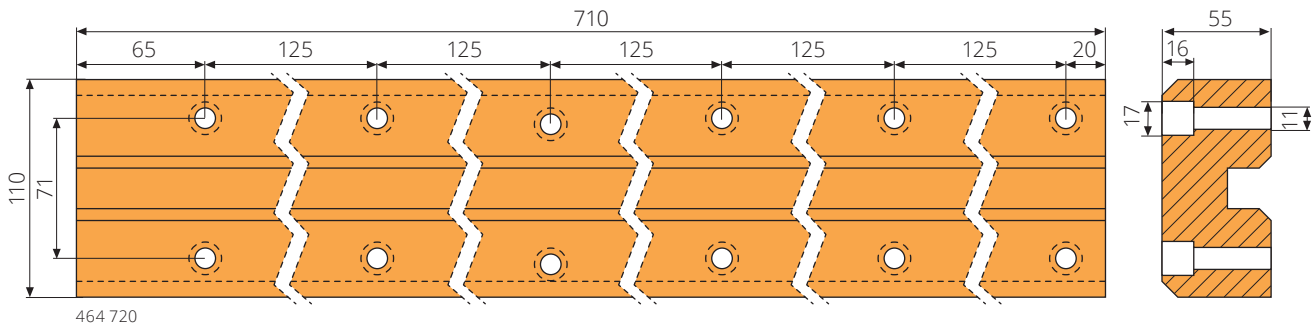


Artikel-Nr.	Bezeichnung	Bemerkung
463 411	Führungsprofil	80x32x41mm, Kunststoff
463 412	Führungsprofil	85x43x32mm, oben links/rechts, Kunststoff
463 410	Führungsprofil	275x59x54mm, unten links/rechts, Kunststoff
463 420	Führungsprofil	1333x59x54mm, Kunststoff

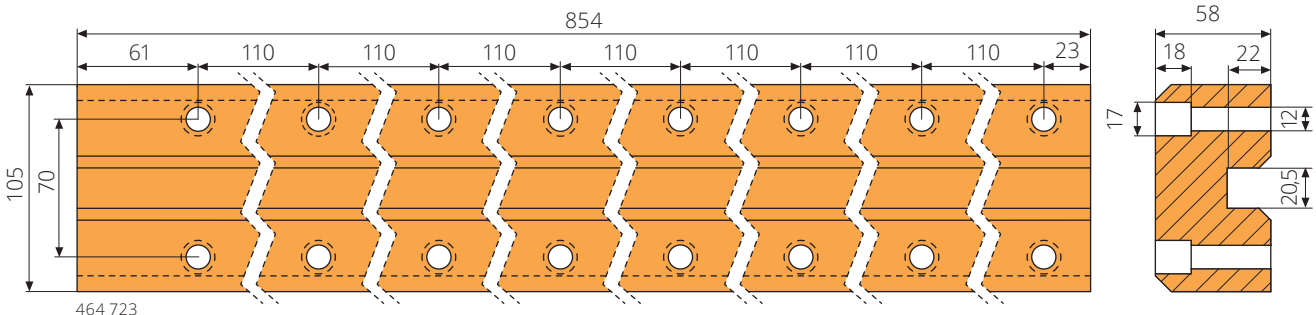


Artikel-Nr.	Bezeichnung	Bemerkung
463 425	Mitnehmer	60x20x40mm, Stahl, verzinkt
463 405	Gleitstück	1500x60x15mm, Kunststoff

Typ KNIERIM

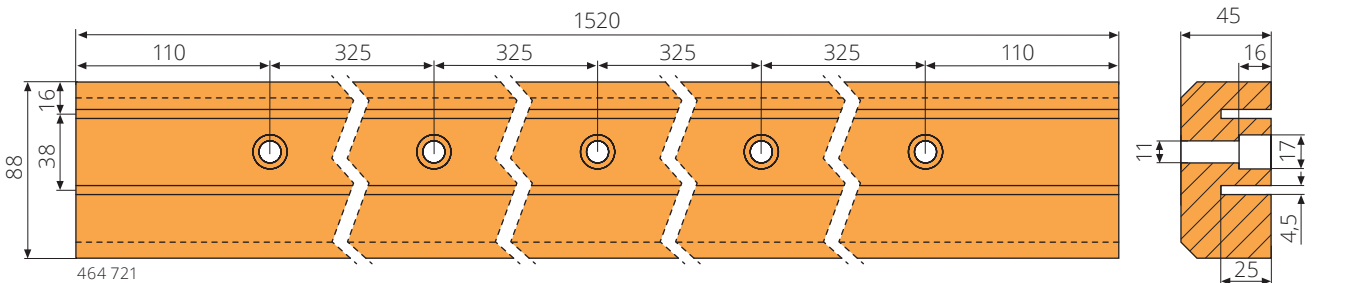


464 720

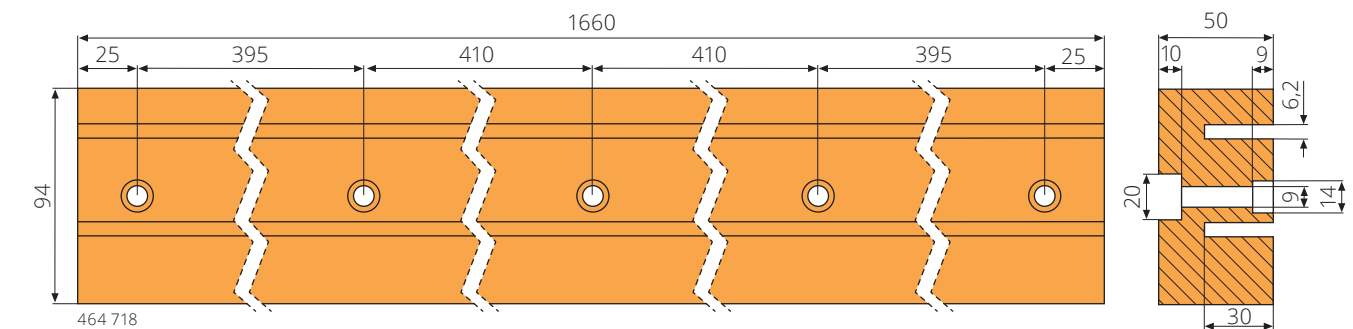


464 723

Artikel-Nr.	Bezeichnung	Bemerkung
464 720	Führungsprofil	710x55x110mm, für Pressschild, Kunststoff
464 723	Führungsprofil	854x58x105mm, Kunststoff

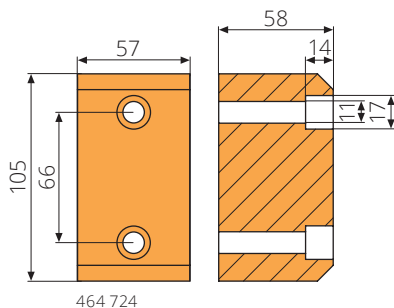


464 721

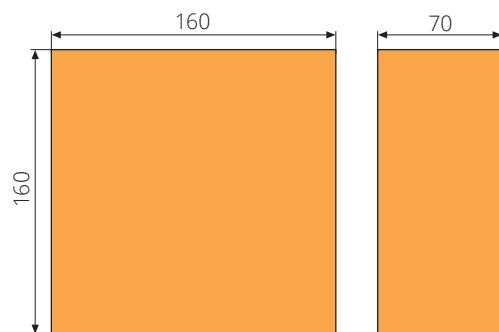


464 718

Artikel-Nr.	Bezeichnung	Bemerkung
464 721	Führungsprofil	1520x45x88mm, für Schleppbleche, Kunststoff
464 718	Führungsprofil	1660x50x94mm, Kunststoff



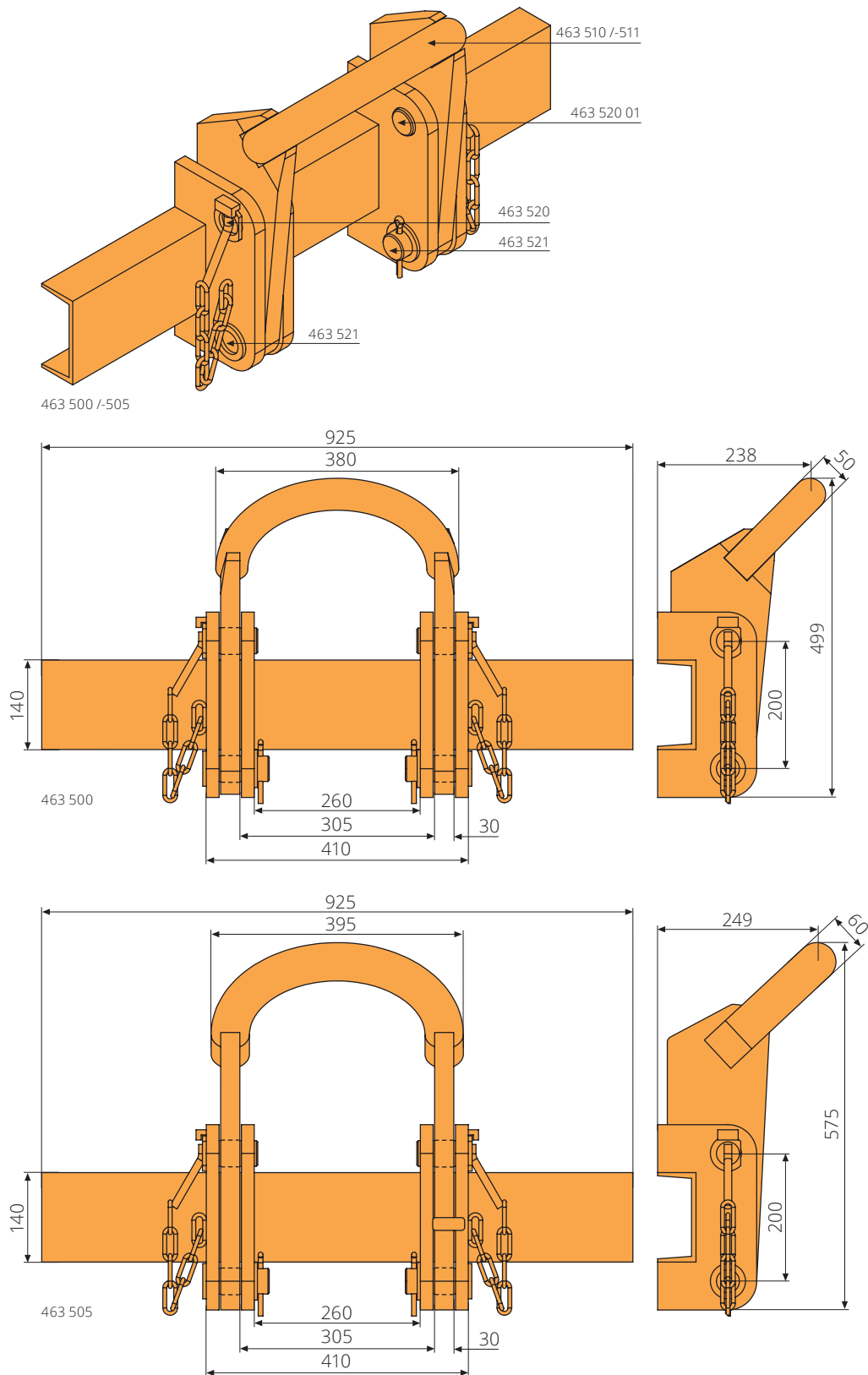
464 724



464 722

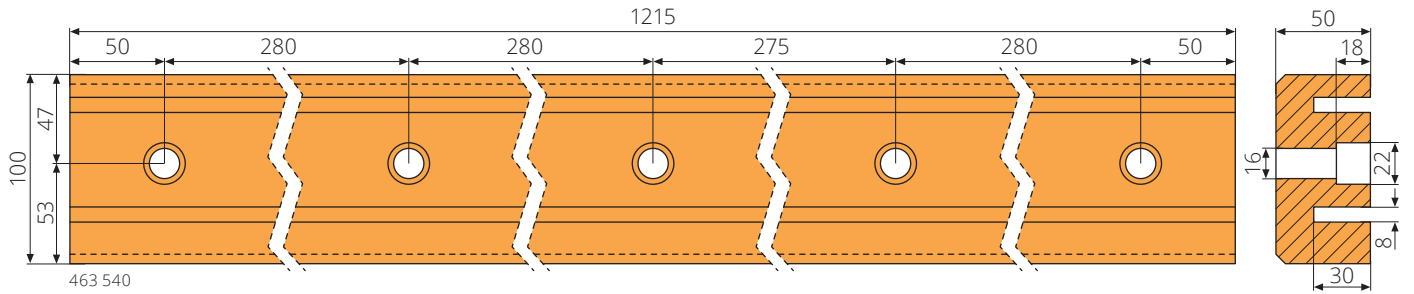
Artikel-Nr.	Bezeichnung	Bemerkung
464 724	Gleitstück	105x58x57mm, Kunststoff
464 722	Gleitstück	160x160x70mm, für Pressschild, Kunststoff

Typ L+M LUDDEN + MENNEKES

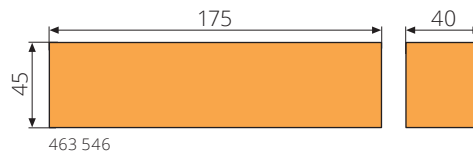
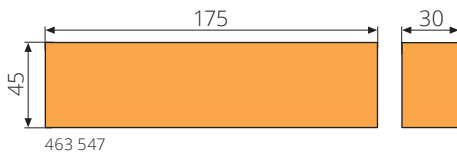
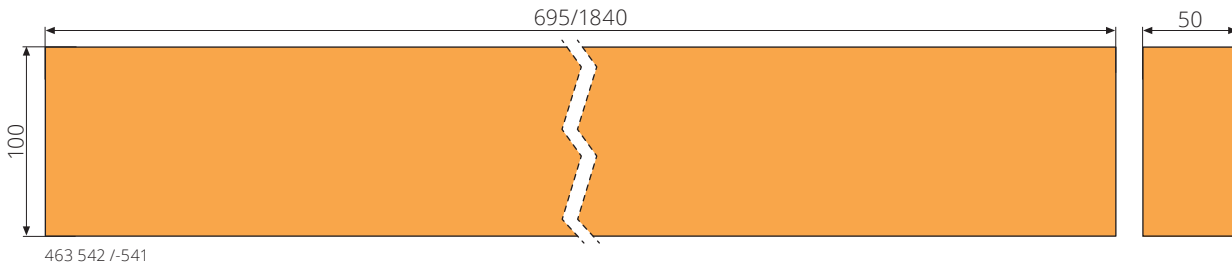
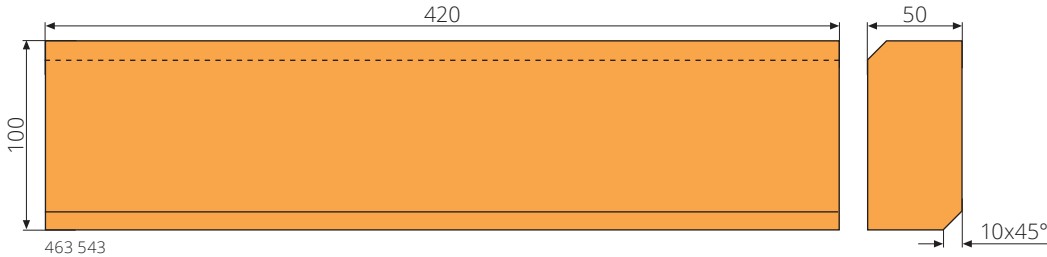


Artikel-Nr.	Bezeichnung	Bemerkung
463 500	Klappbügel komplett	50x925mm, S355J2+N
463 510	Klappbügel	50x380mm, S355J2+N
463 505	Klappbügel komplett	60x925mm, S355J2+N
463 511	Klappbügel	60x395mm, S355J2+N
463 520	Bolzen	40x80mm, links, mit Kette
463 520 01	Bolzen	40x80mm, rechts, mit Kette
463 521	Bolzen	40x104mm, mit Splintloch

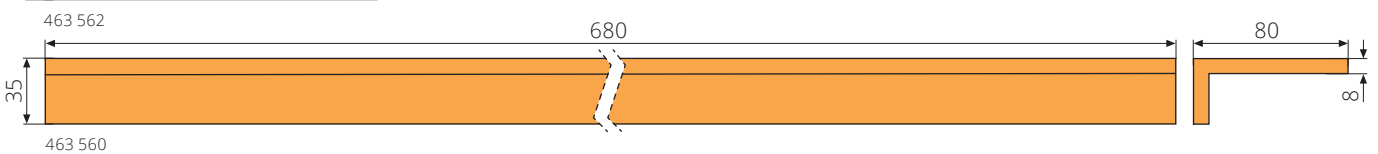
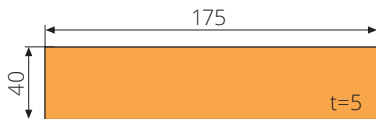
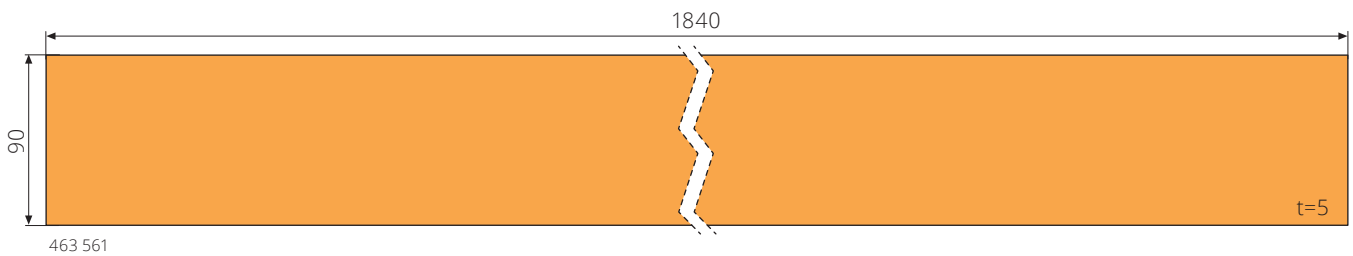
Typ L+M LUDDEN + MENNEKES



Artikel-Nr.	Bezeichnung	Bemerkung
463 540	Führungsprofil	1215x100x50mm, Kunststoff

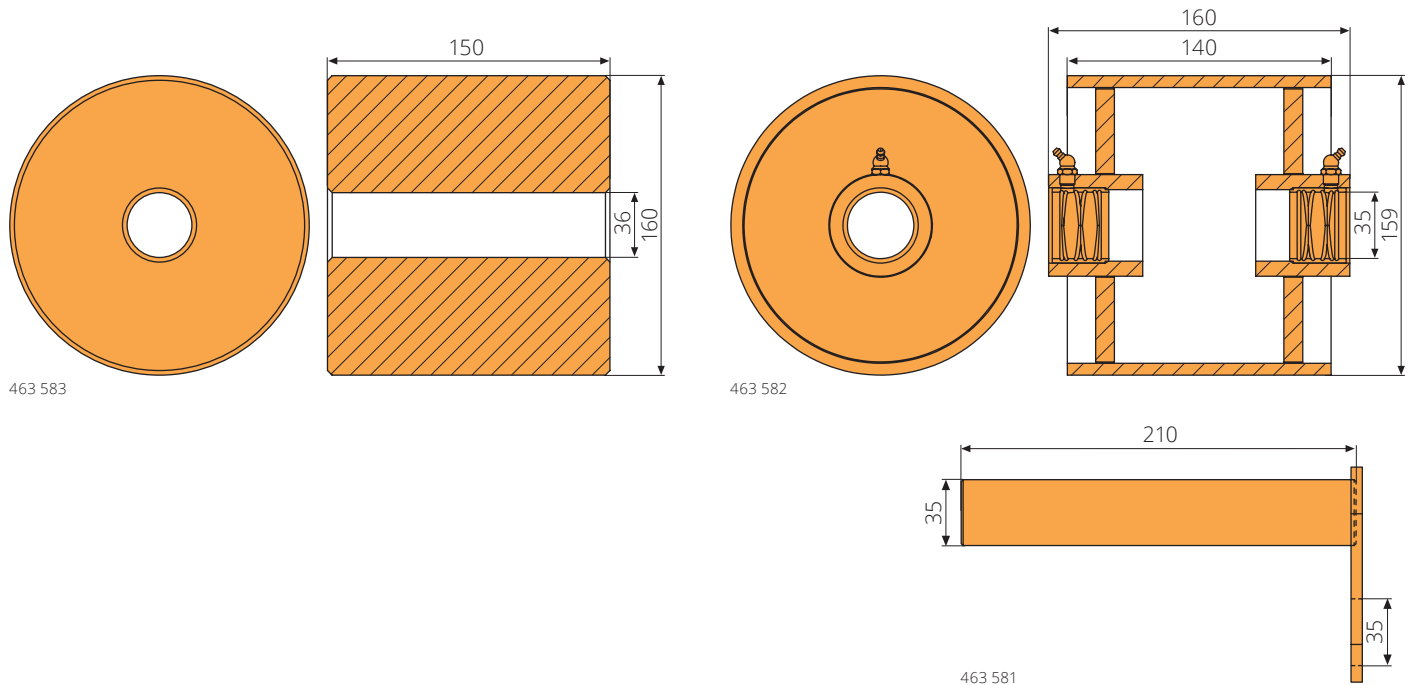


Artikel-Nr.	Bezeichnung	Bemerkung
463 543	Gleitstück	420x100x50mm, Kunststoff
463 542	Gleitstück	695x100x50mm, Kunststoff
463 541	Gleitstück	1840x100x50mm, Kunststoff
463 547	Gleitstück	175x45x30mm, Kunststoff
463 546	Gleitstück	175x45x40mm, Kunststoff

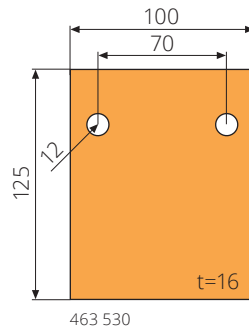


Artikel-Nr.	Bezeichnung	Bemerkung
463 561	Flachstahl	1840x90x5mm, S355J2
463 562	Flachstahl	175x40x5mm, S355J2
463 560	Winkel	680x80x35mm, t=8mm, S355J2

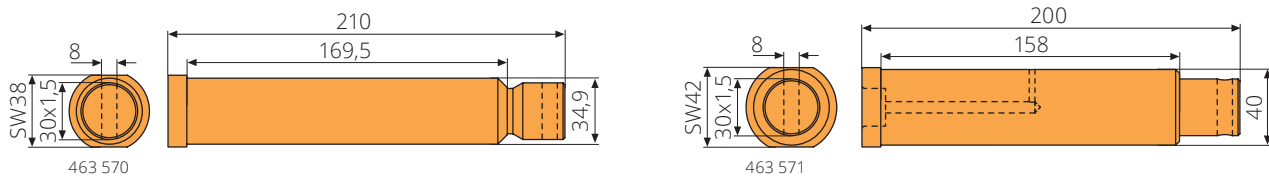
Typ L+M LUDDEN + MENNEKES



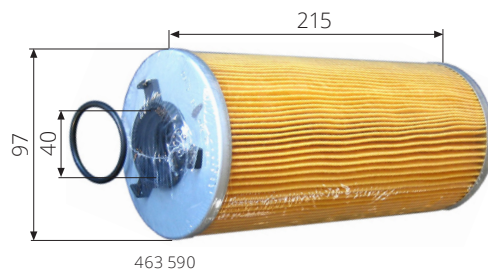
Artikel-Nr.	Bezeichnung	Bemerkung
463 583	Polyamidrolle	36-160-150mm
463 582	Rolle	35-159-140/160mm, Buchenschmierung, Messingbuchse
463 581	Achse	35x210mm, mit Sicherung, S355J2



Artikel-Nr.	Bezeichnung	Bemerkung
463 530	Blech	125x100mm, t=16mm, S235JR, für Schubwand

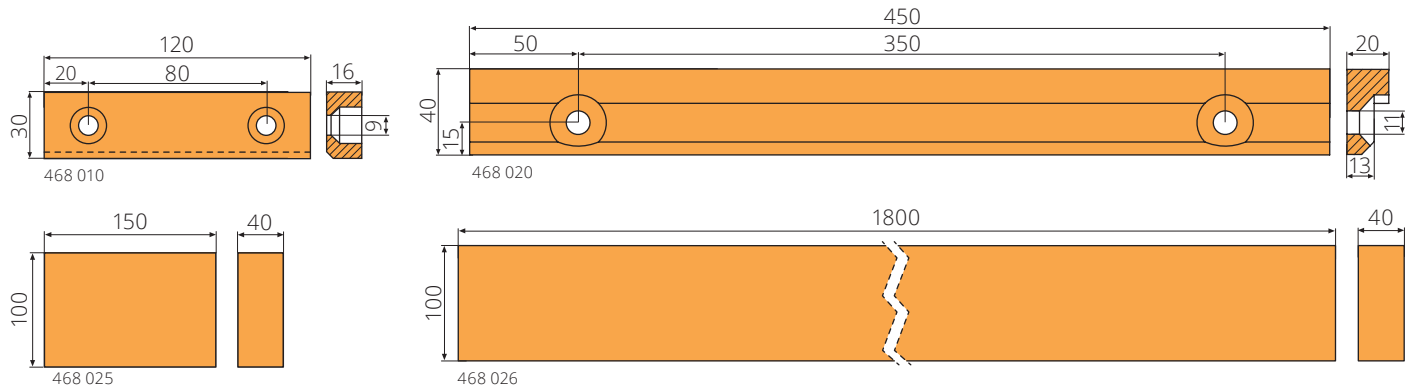


Artikel-Nr.	Bezeichnung	Bemerkung
463 570	Bolzen	34,9x210mm, M30x1,5mm, 42CrMo4, gehärtet
463 571	Bolzen	40x200mm, M30x15,mm, 42CrMo4, gehärtet

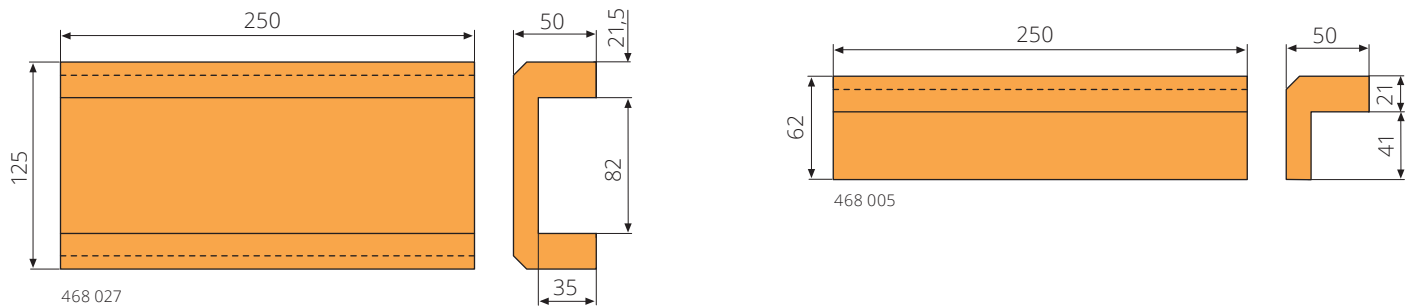


Artikel-Nr.	Bezeichnung	Bemerkung
463 590	Filtereinsatz	40-97-215mm, 10 Mikron/Papier

Typ LMS

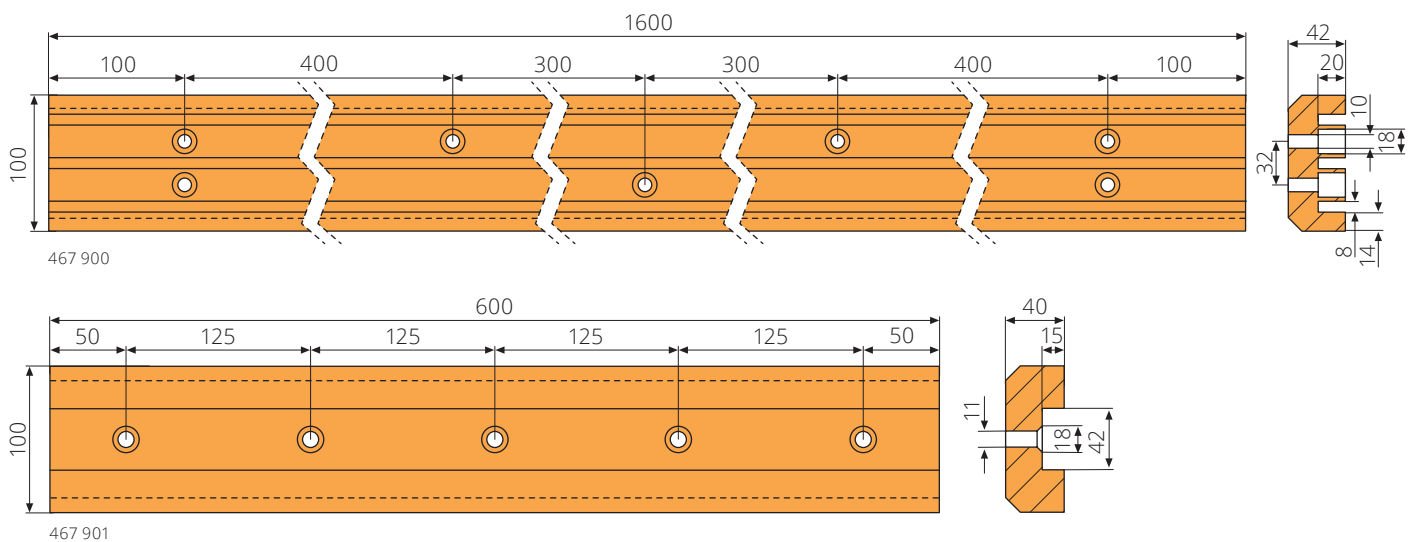


Artikel-Nr.	Bezeichnung	Bemerkung
468 010	Gleitstück	120x16x30mm, Kunststoff
468 020	Gleitstück	450x20x40mm, Kunststoff
468 025	Gleitstück	150x40x100mm, Kunststoff
468 026	Gleitstück	1800x40x100mm, Kunststoff



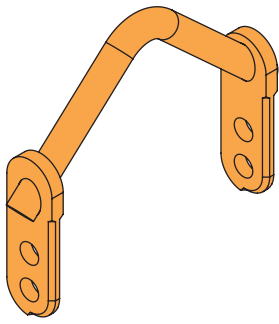
Artikel-Nr.	Bezeichnung	Bemerkung
468 027	Führungsprofil	250x50x125mm, Kunststoff
468 005	Winkelführung	250x62x50mm, Kunststoff

Typ NAU

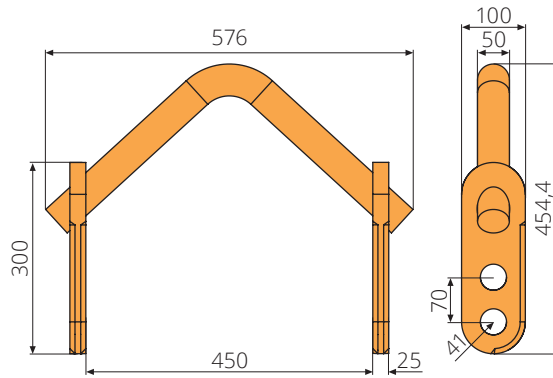


Artikel-Nr.	Bezeichnung	Bemerkung
467 900	Führungsprofil	1600x42x100mm, Kunststoff
467 901	Führungsprofil	600x40x100mm, Kunststoff

Typ OTTO

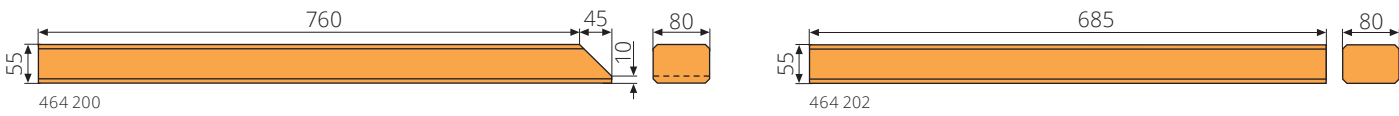


463 600



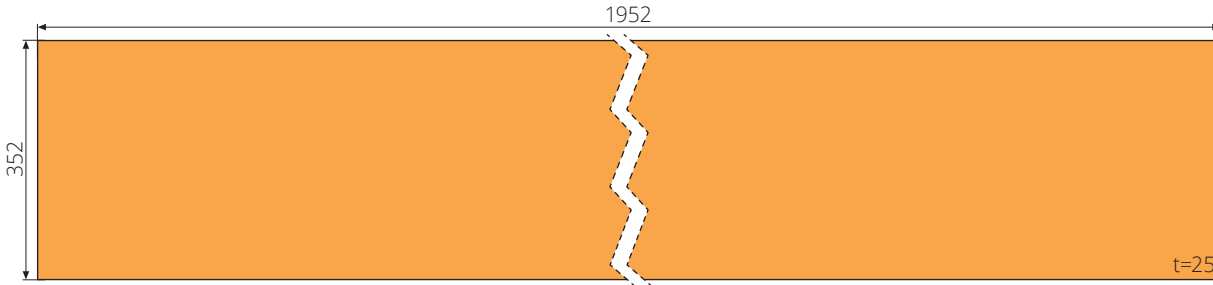
ArtikelNr	Bezeichnung	Bemerkung
463 600	Klappbügel	50x576mm, S355J2+N

Typ RIES

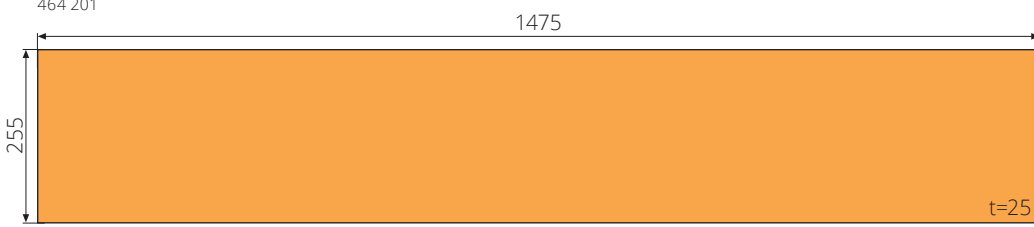


464 200

464 202

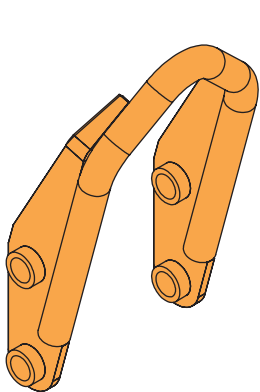


464 201

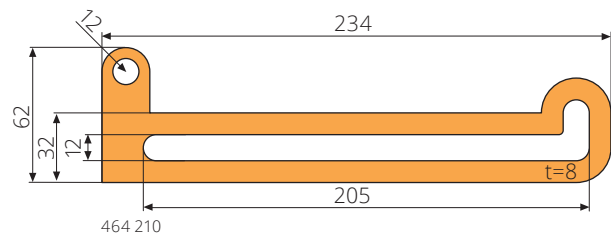
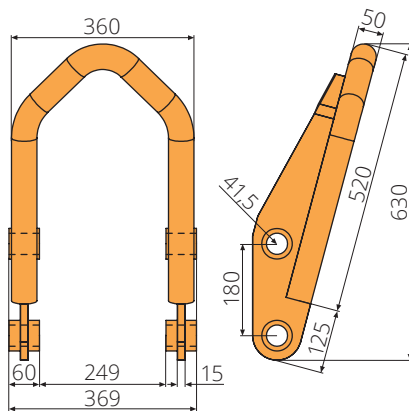


464 203

Artikel-Nr.	Bezeichnung	Bemerkung
464 200	Gleitstück	805/760x80x55mm, Kunststoff
464 202	Gleitstück	685x80x55mm, Kunststoff, SP85
464 201	Gleitstück	1952x352x25mm, Kunststoff
464 203	Gleitstück	1475x255x25mm, Kunststoff, SP85



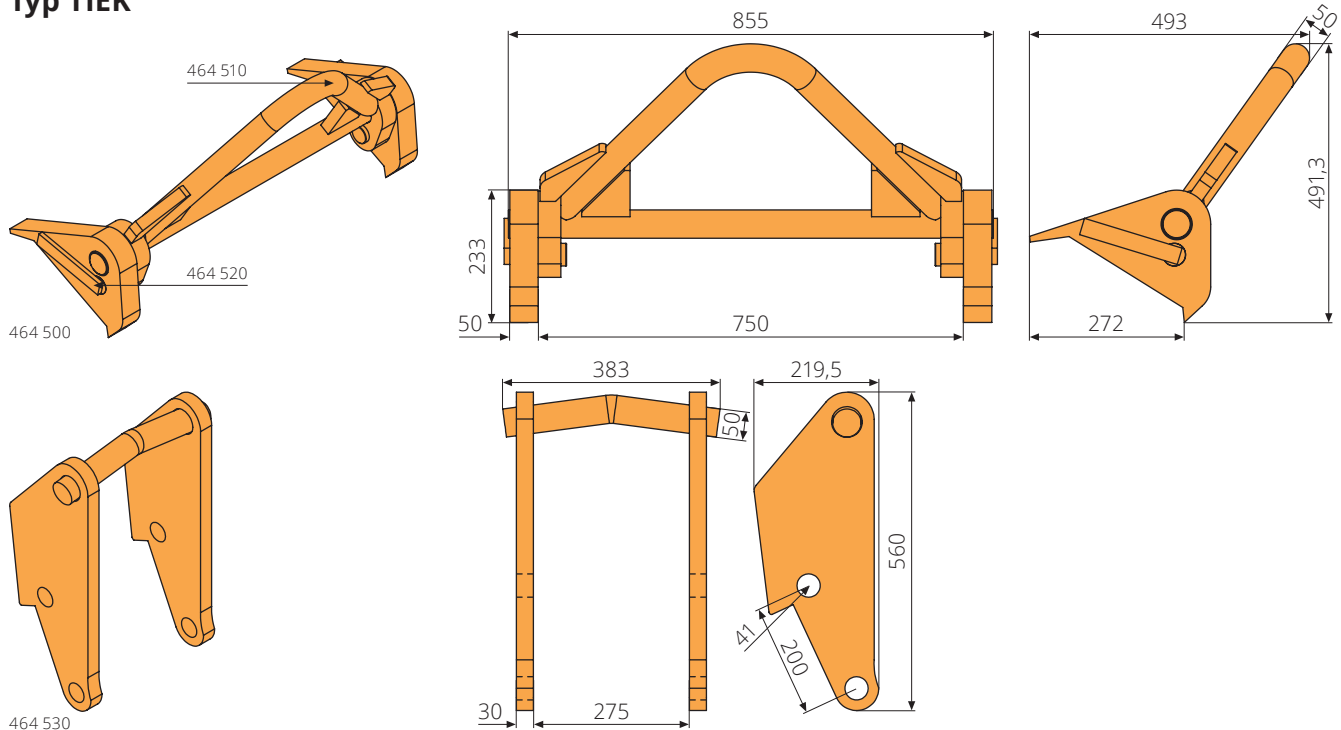
464 220



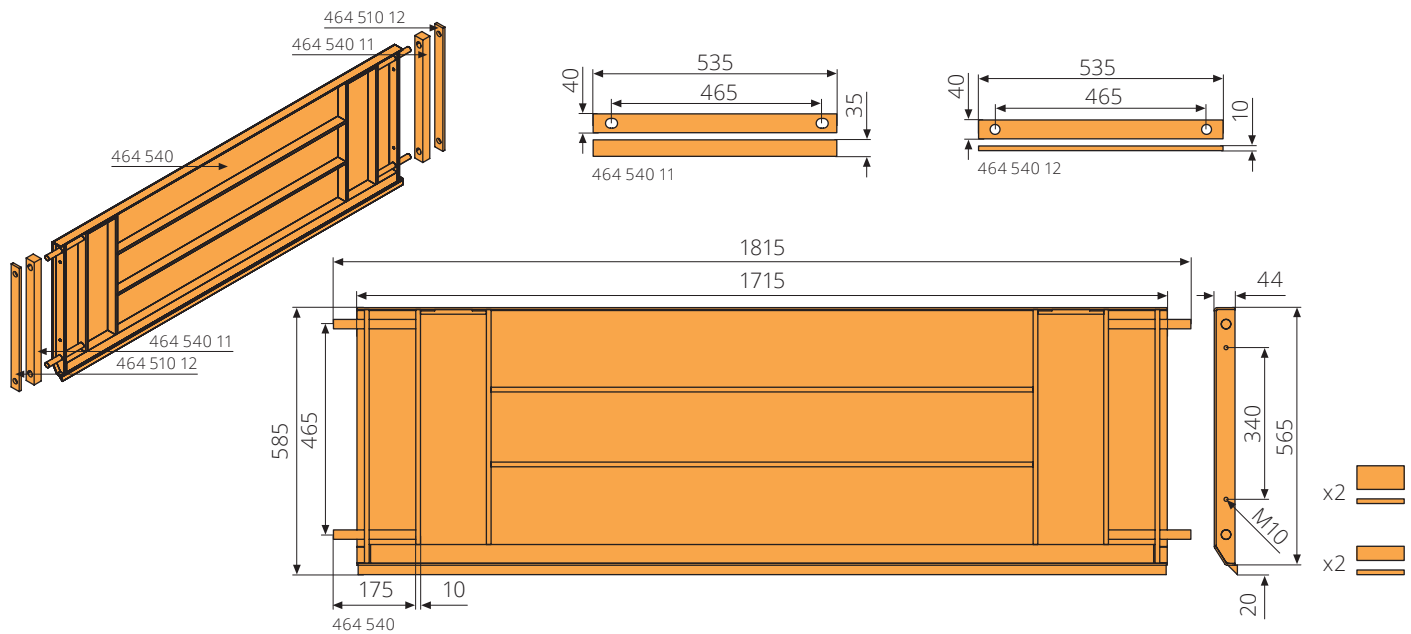
464 210

Artikel-Nr.	Bezeichnung	Bemerkung
464 220	Klappbügel	50x360mm, S355J2+N
464 210	Arretierung	234x62mm, t=8mm, S355J2, verzinkt

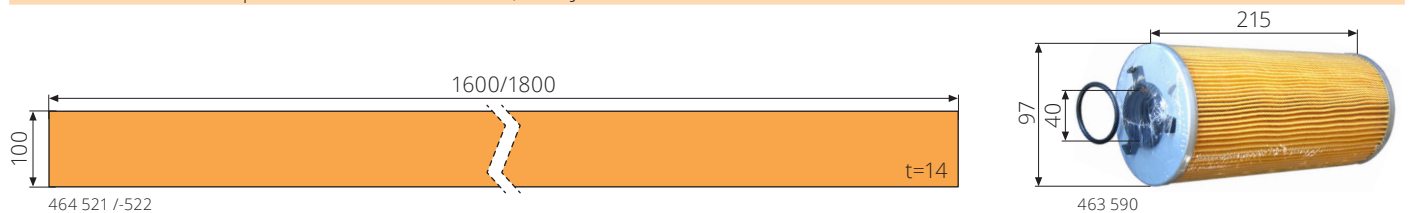
Typ TIEK



Artikel-Nr.	Bezeichnung	Bemerkung
464 500	Klappbügel komplett	50x855mm, S355J2+N
464 510	Klappbügel	50x855mm, S355J2+N
464 520	Bolzen	40x100mm
464 530	Klappbügel	50x383mm, S355J2+N

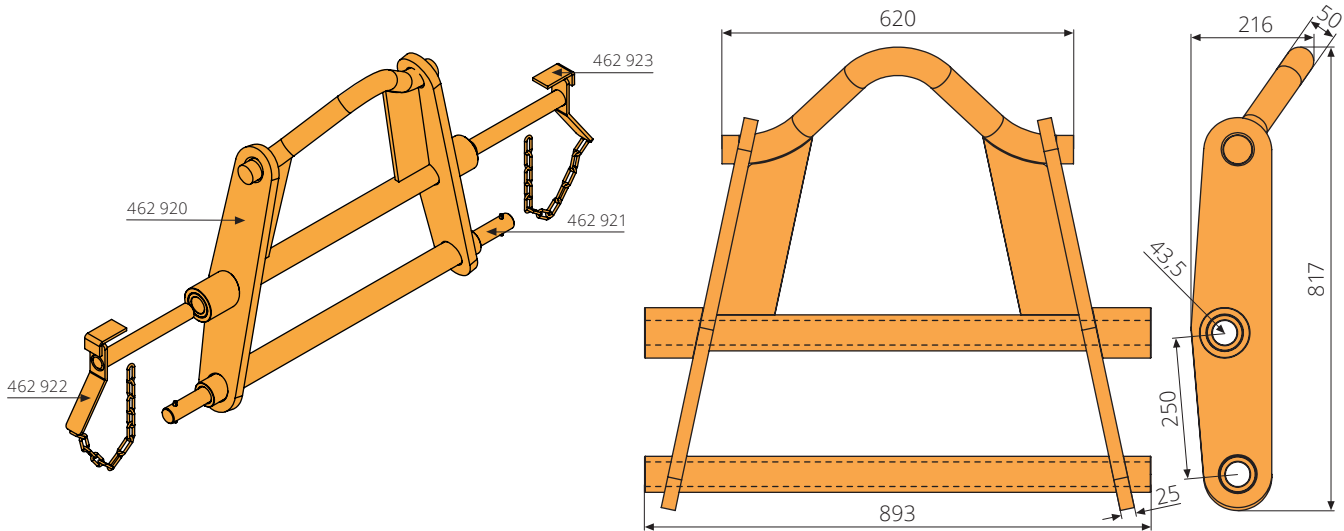


Artikel-Nr.	Bezeichnung	Bemerkung
464 540	Schleppblech	1815x585x44mm, S235JR, mit 4 Mitnehmerblechen
464 540 11	Gleitstück	40x535x35mm, Kunststoff
464 540 12	Druckplatte	40x535x10mm, S235JR

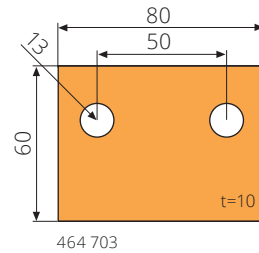
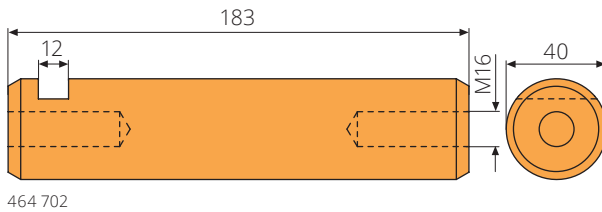


Artikel-Nr.	Bezeichnung	Bemerkung
464 521	Gleitstück	1600x100x14mm, Kunststoff
464 522	Gleitstück	1800x100x14mm, Kunststoff
463 590	Filtereinsatz	40-97-215mm, 10 Mikron/Papier

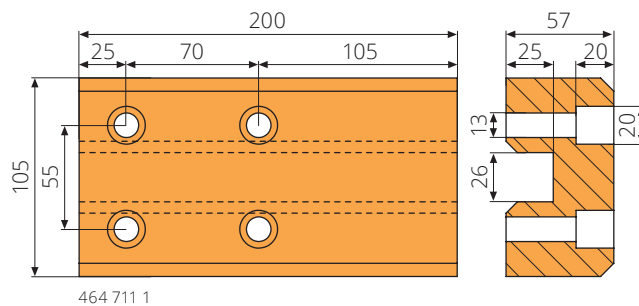
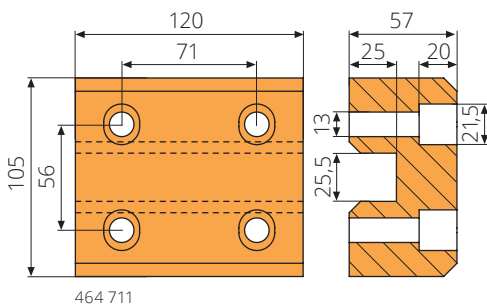
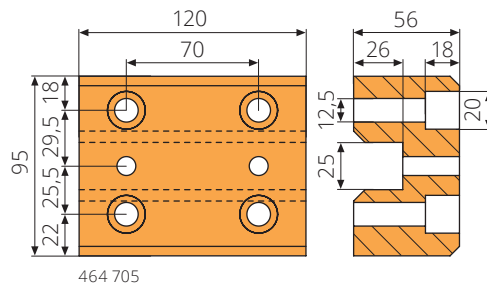
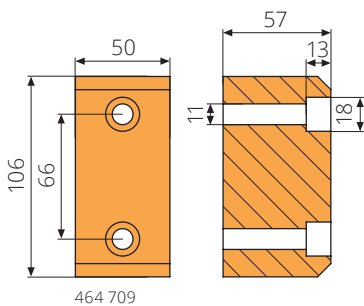
Typ TOLLENSE



Artikel-Nr.	Bezeichnung	Bemerkung
462 920	Klappbügel	50x620mm, S355J2+N
462 923	Winkel für Bolzensicherung	50x90x120mm, S235JR
462 922	Bolzen mit Kette	40x300mm, S355J2
462 921	Bolzen mit Spannstiften	40x1140mm, S355J2

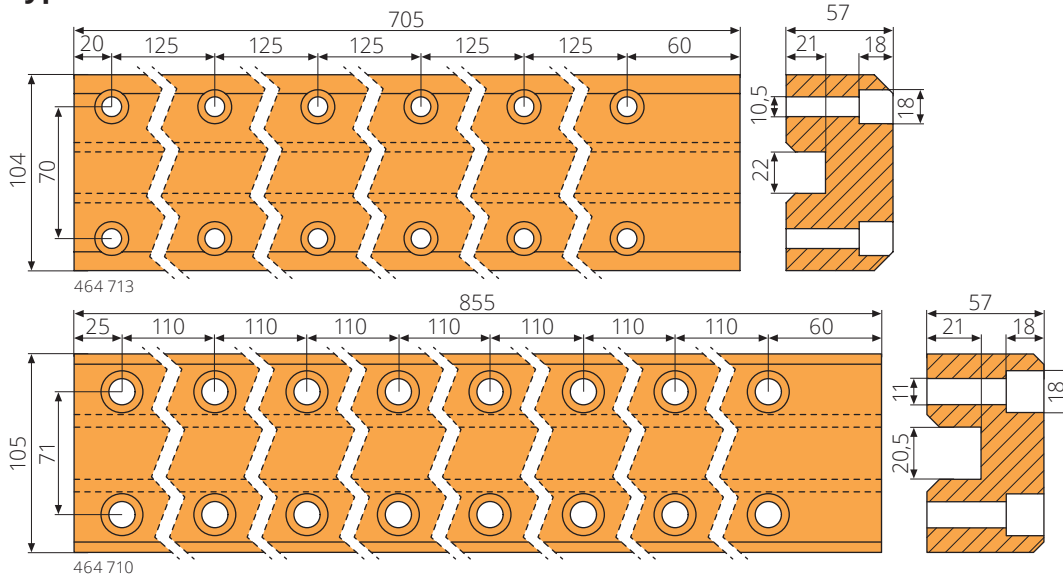


Artikel-Nr.	Bezeichnung	Bemerkung
464 702	Zylinderbolzen	40x183mm, 42CrMo4, gehärtet
464 703	Sicherungsblech	80x60x10mm, S235JR

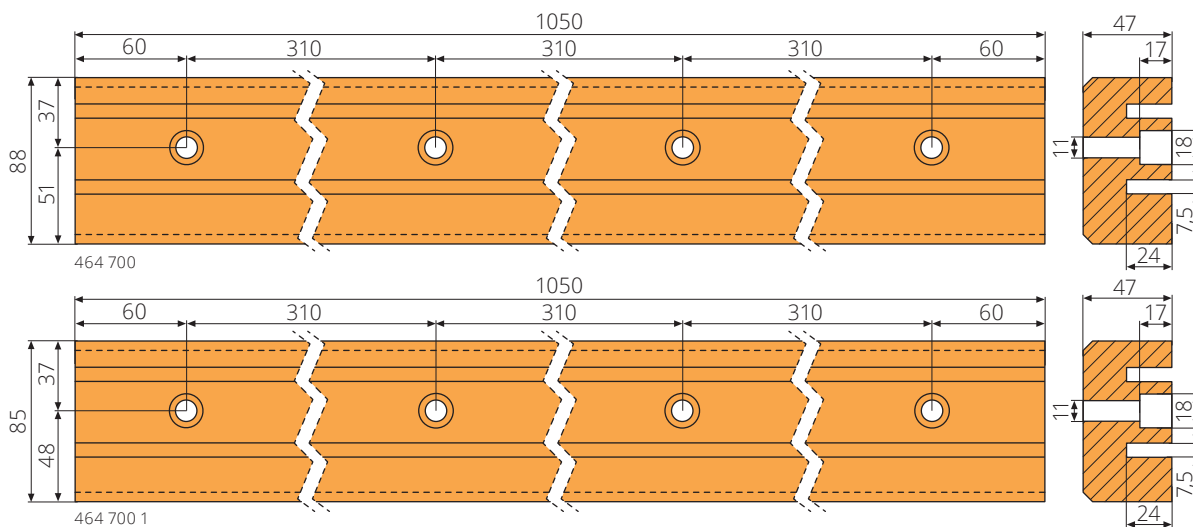


Artikel-Nr.	Bezeichnung	Bemerkung
464 709	Führungsprofil	50x106x57mm, Kunststoff
464 705	Führungsprofil	120x95x56mm, Kunststoff
464 711	Führungsprofil	120x105x57mm, Kunststoff
464 711 1	Führungsprofil	200x105x57mm, Kunststoff

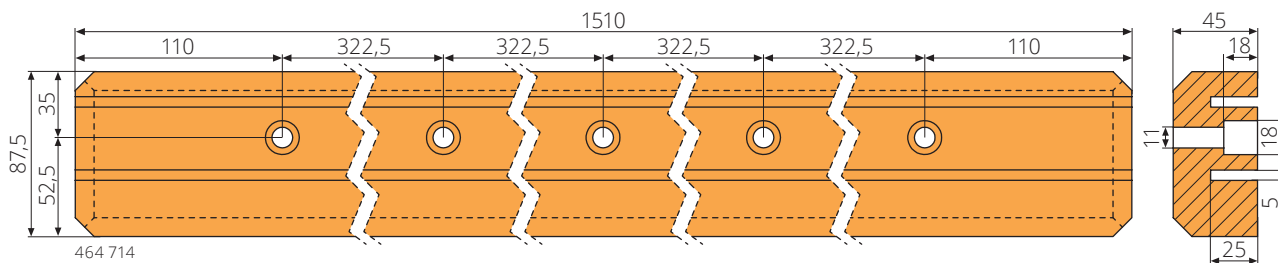
Typ TOLLENSE



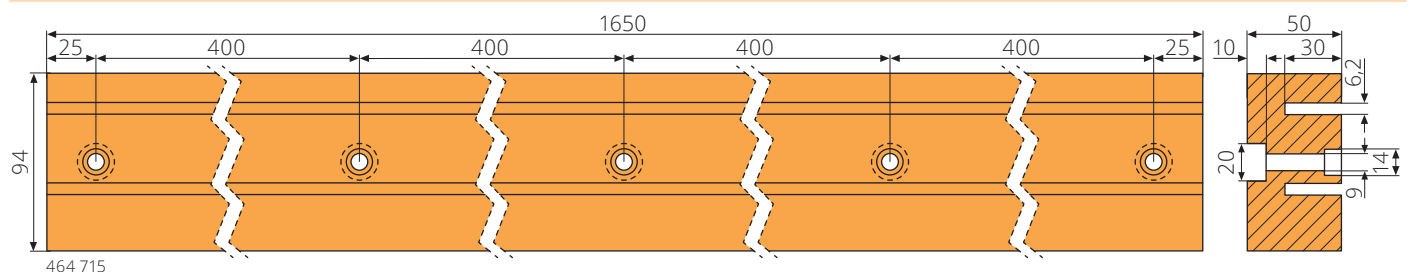
Artikel-Nr.	Bezeichnung	Bemerkung
464 713	Führungsprofil	705x104x57mm, Kunststoff
464 710	Führungsprofil	855x105x57mm, Kunststoff, HK 20.1



Artikel-Nr.	Bezeichnung	Bemerkung
464 700	Führungsprofil	1050x88x47mm, Kunststoff
464 700 1	Führungsprofil	1050x85x47mm, Kunststoff



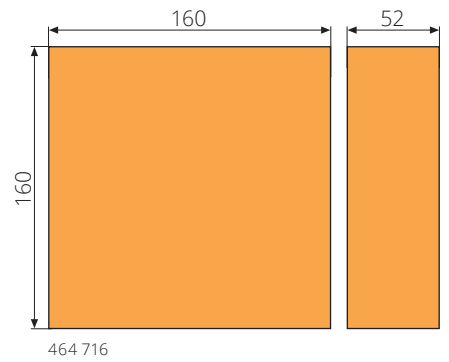
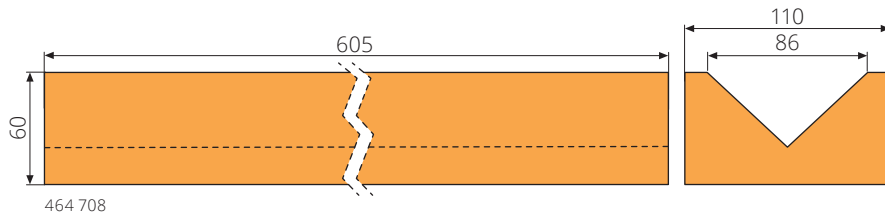
Artikel-Nr.	Bezeichnung	Bemerkung
464 714	Führungsprofil	1510x87,5x45mm, Kunststoff



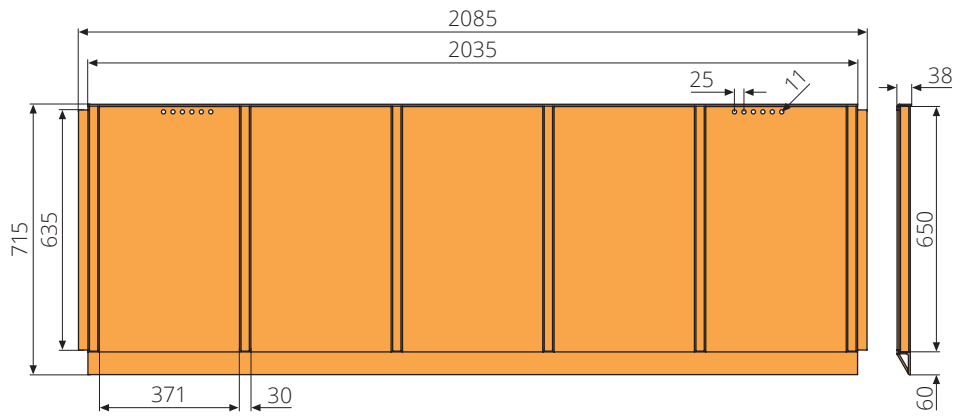
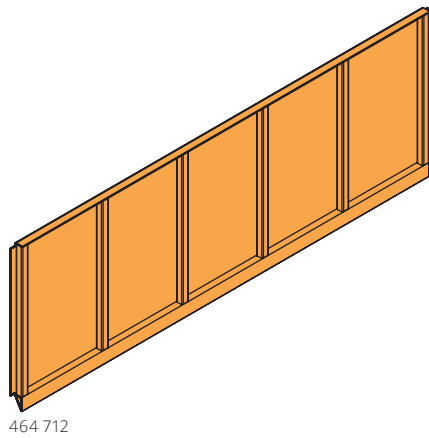
Artikel-Nr.	Bezeichnung	Bemerkung
464 715	Führungsprofil	1650x94x50mm, Kunststoff

Typ TOLLENSE

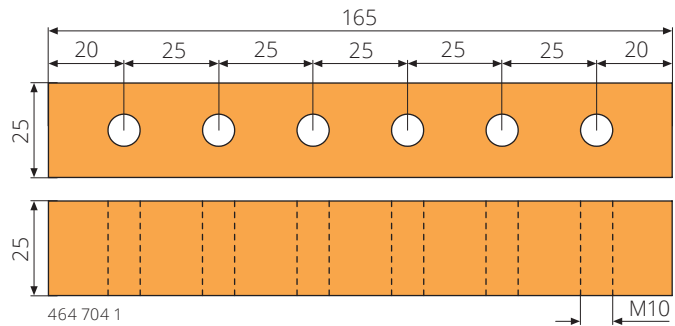
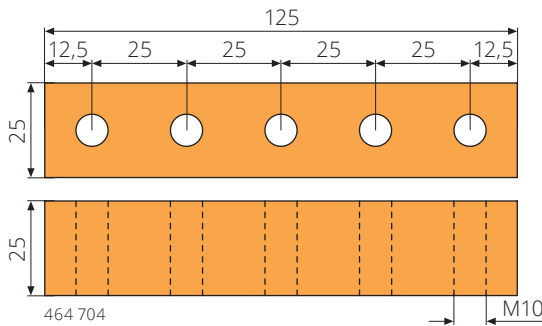
Typ TOLLENSE



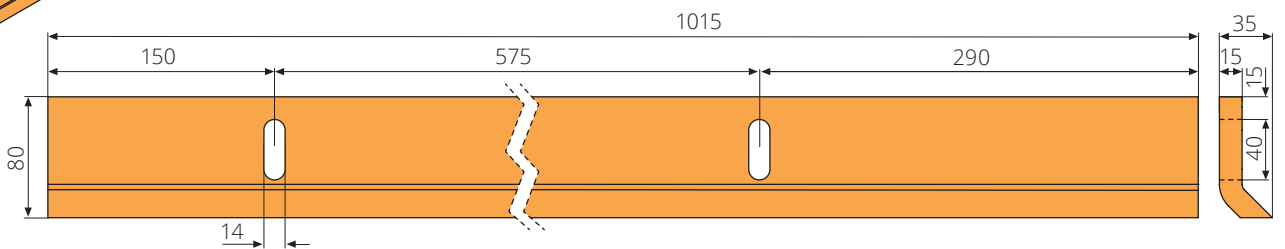
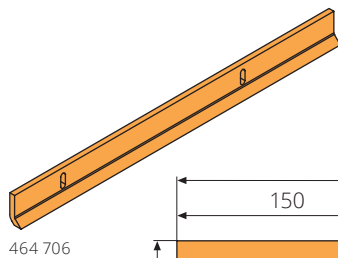
Artikel-Nr.	Bezeichnung	Bemerkung
464 708	Gleitstück	605x60x110mm, Kunststoff
464 716	Gleitstück	160x160x52mm, Kunststoff, HK 20.1, 8-12



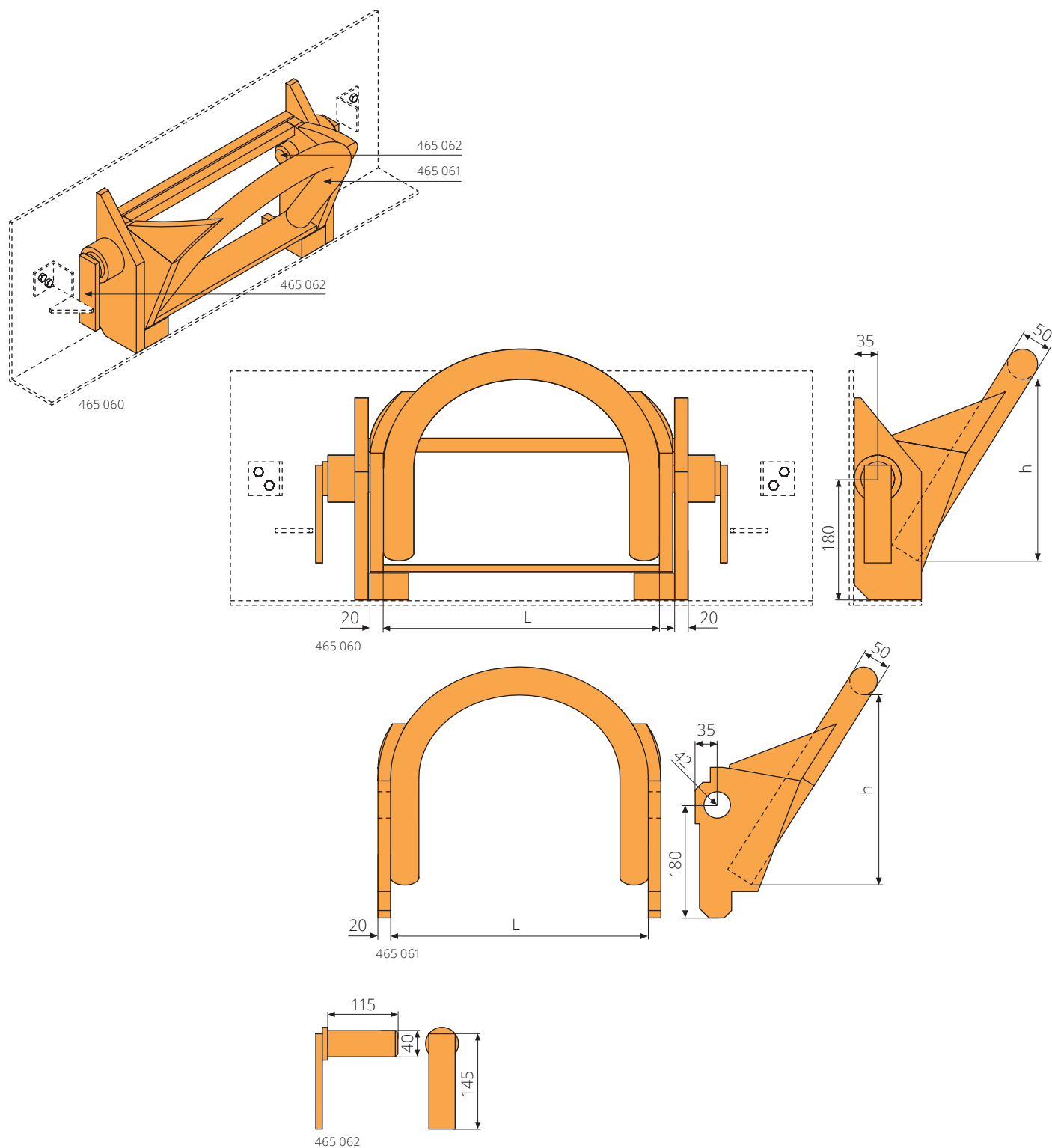
Artikel-Nr.	Bezeichnung	Bemerkung
464 712	Schleppblech	2085x715x38mm, S235JR



Artikel-Nr.	Bezeichnung	Bemerkung
464 704	Mitnehmer	125x25x25mm, für Schleppblech, HK 20.1
464 704 1	Mitnehmer	165x25x25mm, für Schleppblech



Artikel-Nr.	Bezeichnung	Bemerkung
464 706	Abstreifer	1015x80mm, links, t=15mm, S235JR
464 707	Abstreifer	1015x80mm, rechts, t=15mm, S235JR

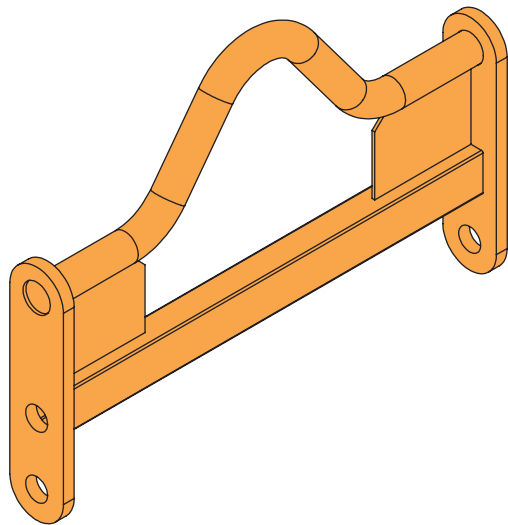


Artikel-Nr.	Bezeichnung	Bemerkung
465 060	Klappbügel komplett	D=50mm, S355J2+N, Anfertigung nach Vorgabe
465 061	Klappbügel	D=50mm, S355J2+N, Anfertigung nach Vorgabe
465 062	Bolzen	40x115mm

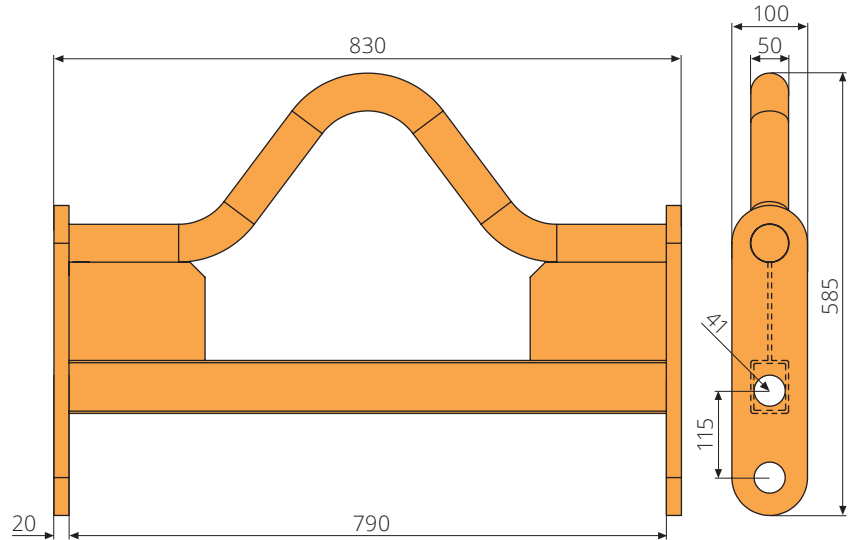
BESTELLTABELLE			
Artikel-Nr.	h in mm	L in mm	Stück

Typ WAGNER

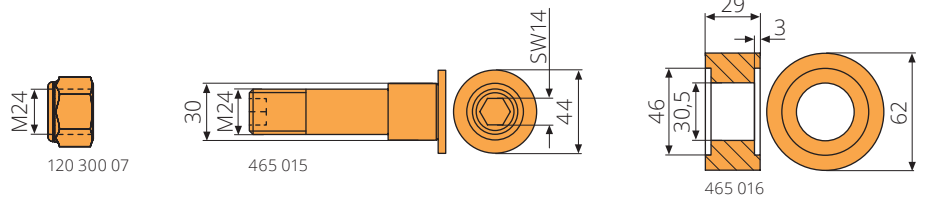
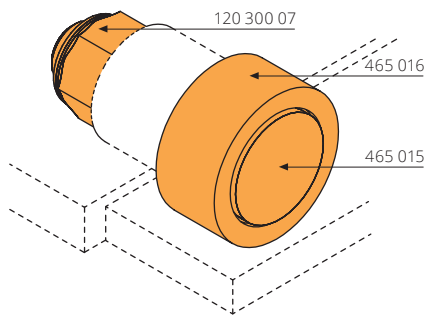
Typ WAGNER



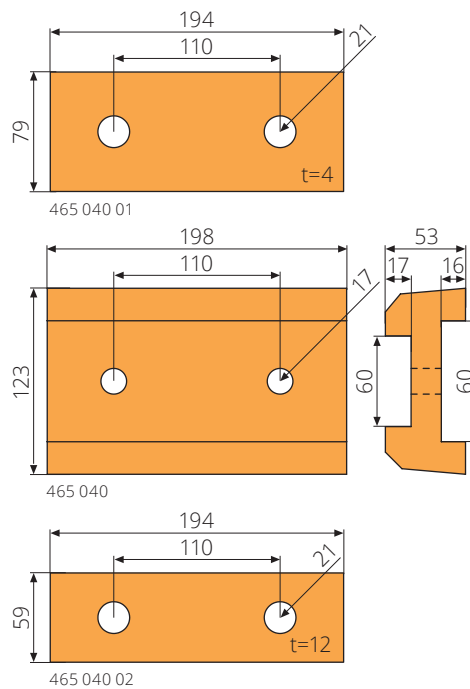
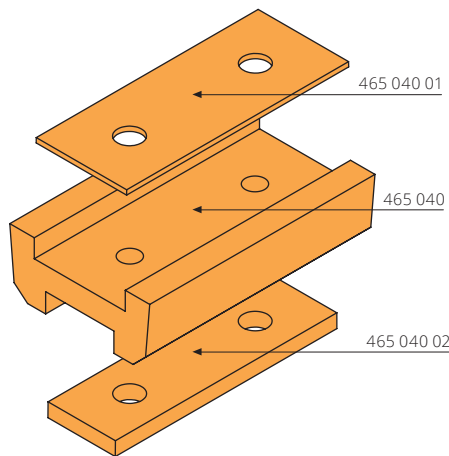
465 063



Artikel-Nr.	Bezeichnung	Bemerkung
465 063	Aufnahmebügel	50x830mm, S355J2+N, grundiert

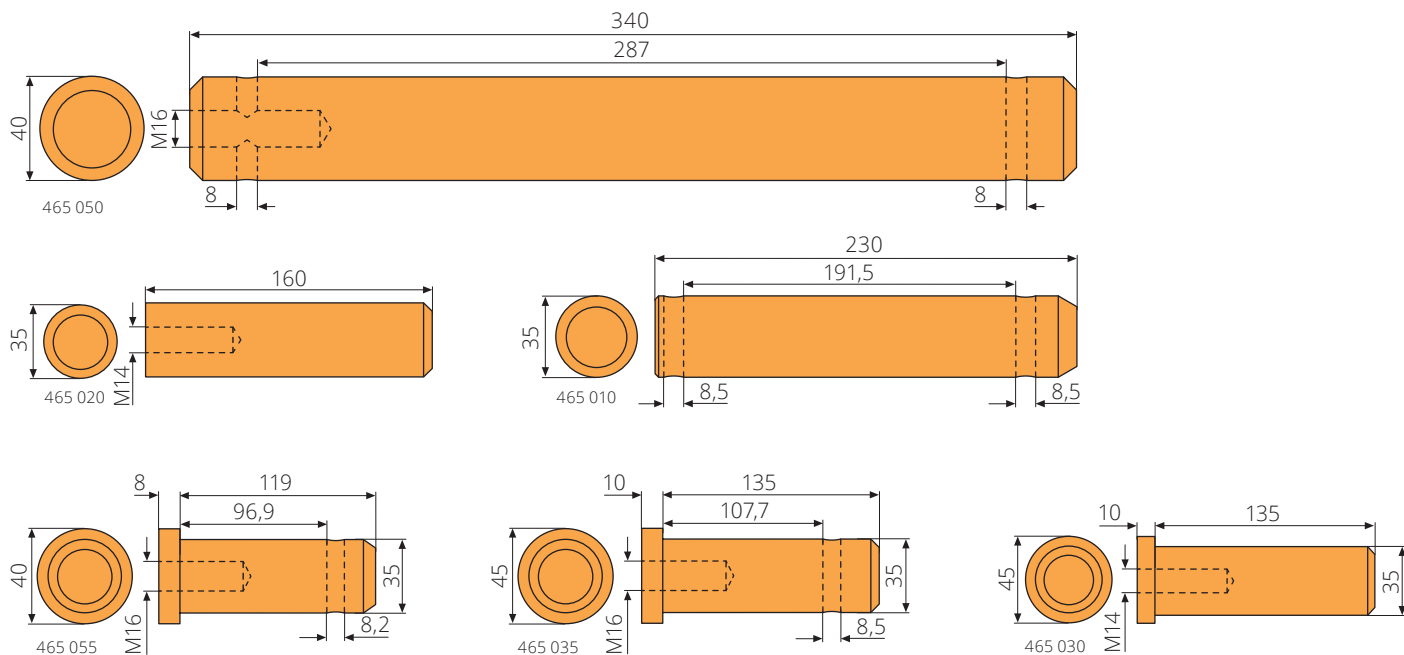


Artikel-Nr.	Bezeichnung	Bemerkung
465 015	Laufrollenbolzen	25x104mm, M24, S355J2, WPLM II+IV
120 300 07	Sechskantmutter	M24, selbstsichernd, verzinkt, ISO 7040
465 016	Laufrolle	30,5/46-62-29mm, PA6, WPLM II+IV

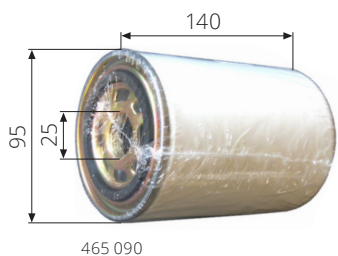


Artikel-Nr.	Bezeichnung	Bemerkung
465 040 01	Blech	194x79x4mm, oben
465 040	Führungsprofil	198x123x53mm, Kunststoff
465 040 02	Blech	194x59x12mm, unten

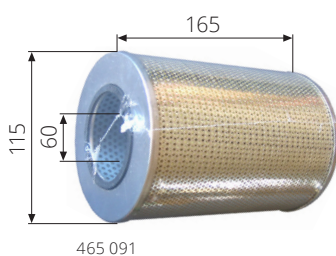
Typ WAGNER



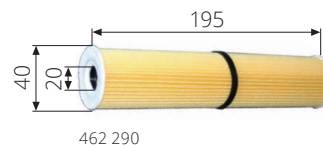
Artikel-Nr.	Bezeichnung	Bemerkung
465 050	Bolzen	40x340mm, M16, 42CrMo4, für stationäre Müllpressen
465 020	Bolzen	35x160mm, M14, 42CrMo4
465 010	Bolzen	35x230mm, 42CrMo4, WPLM IV hinten, gehärtet
465 055	Bolzen	35x119mm, M16, 42CrMo4, für mobile Müllpressen
465 035	Bolzen	35x135mm, M16, 42CrMo4, WPLM IV vorne, gehärtet
465 030	Bolzen	35x135mm, M14, 42CrMo4



465 090



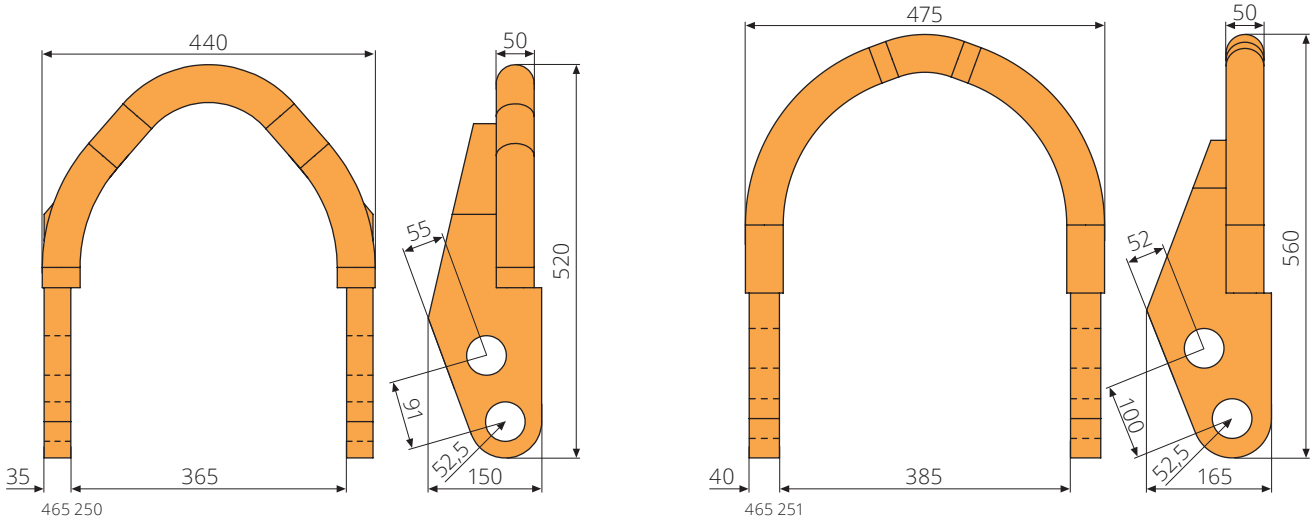
465 091



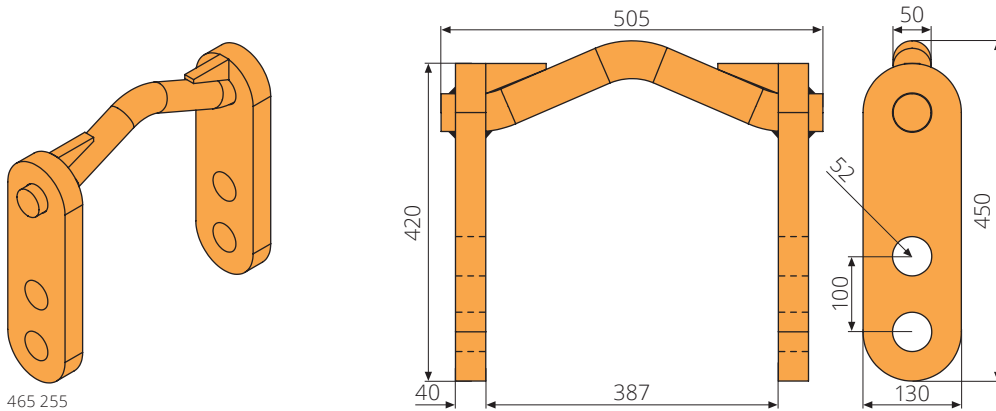
462 290

Artikel-Nr.	Bezeichnung	Bemerkung
465 090	Filtereinsatz	25-95-140mm, WPLM, 10 mikron/Papier
465 091	Filtereinsatz	60-115-165mm, 10 mikron/Papier
462 290	Filtereinsatz	20-40-195mm, 25 mikron/Papier

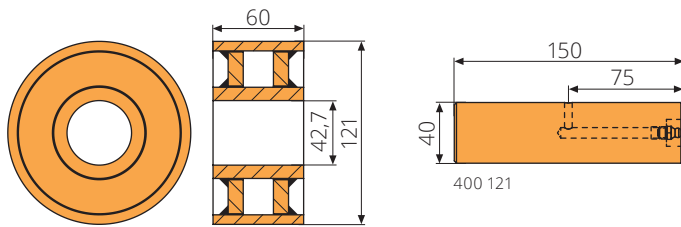
Typ WERNER & WEBER



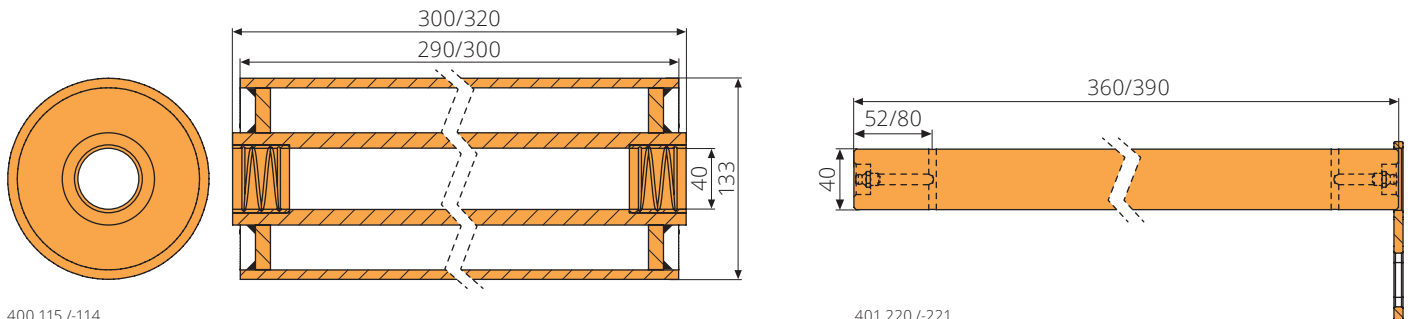
Artikel-Nr.	Bezeichnung	Bemerkung
465 250	Klappbügel	50x440mm, S355J2+N
465 251	Klappbügel	50x475mm, S355J2+N



Artikel-Nr.	Bezeichnung	Bemerkung
465 255	Klappbügel	50x505mm, ACTS, S355J2+N

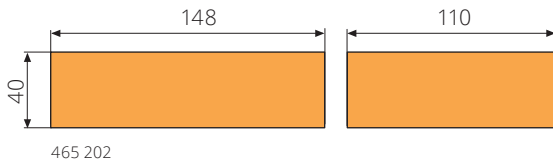


Artikel-Nr.	Bezeichnung	Bemerkung
400 113	Stahlrolle	42,7-121-60mm, durchgehendes Innenrohr, S355J2, ACTS
400 121	Achse	40x150mm, mit Schmierung, S355J2, ACTS



Artikel-Nr.	Bezeichnung	Bemerkung
400 115	Stahlrolle	40-133-290/300mm, durchgehendes Innenrohr, S235JR
401 220	Achse	40x360mm, mit Schmierung & Sicherung, S355J2
400 114	Stahlrolle	40-133-300/320mm, durchgehendes Innenrohr, S235JR
401 221	Achse	40x390mm, mit verlängerter Schmierung & Sicherung, S355J2

Typ WERNER & WEBER

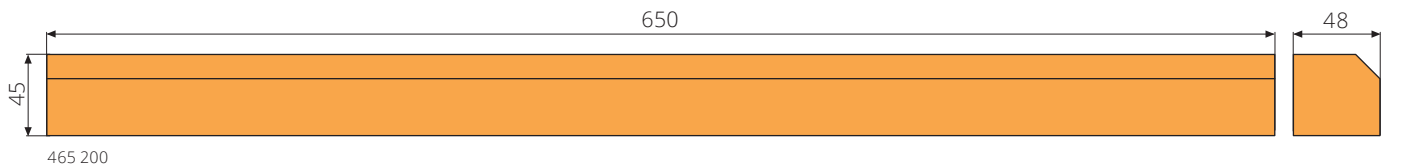


465 202

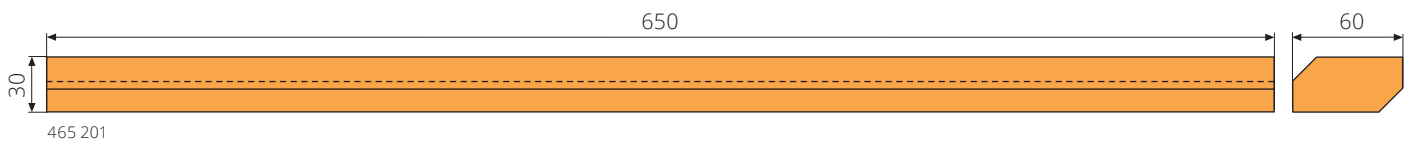


465 203

Artikel-Nr.	Bezeichnung	Bemerkung
465 202	Gleitstück	148x110x40mm, Kunststoff
465 203	Gleitstück	1768x110x40mm, Kunststoff

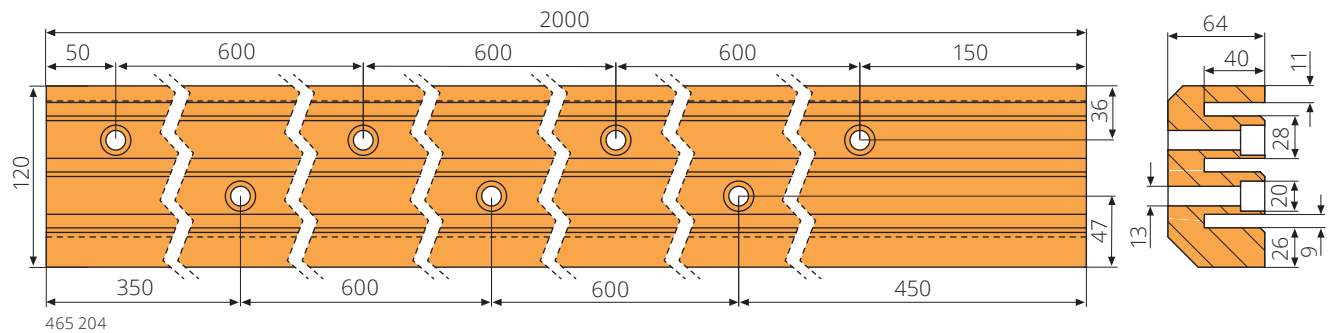


465 200



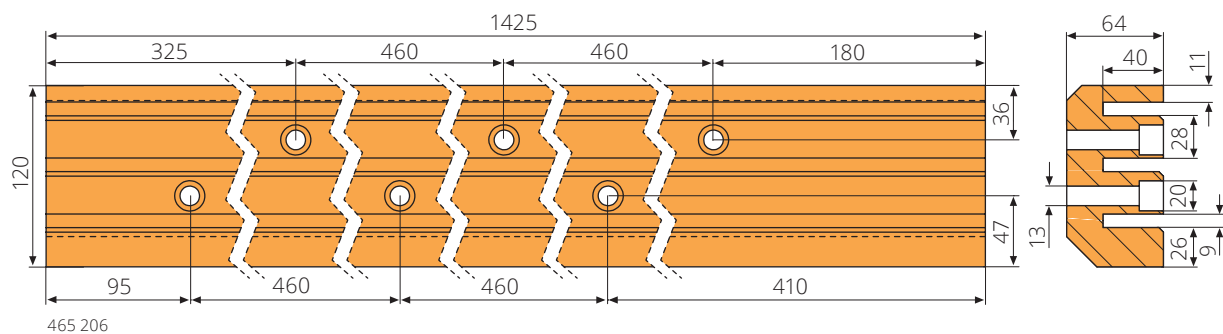
465 201

Artikel-Nr.	Bezeichnung	Bemerkung
465 200	Gleitstück	650x48x45mm, Kunststoff
465 201	Gleitstück	650x60x30mm, Kunststoff



465 204

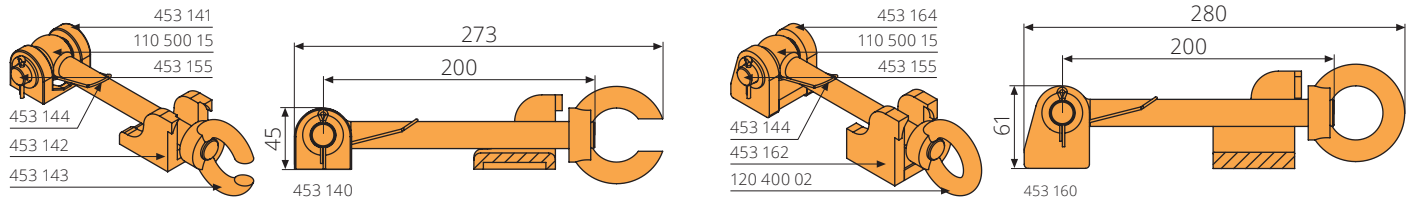
Artikel-Nr.	Bezeichnung	Bemerkung
465 204	Führungsprofil	2000x64x120mm, links, Kunststoff
465 205	Führungsprofil	2000x64x120mm, rechts, Kunststoff



465 206

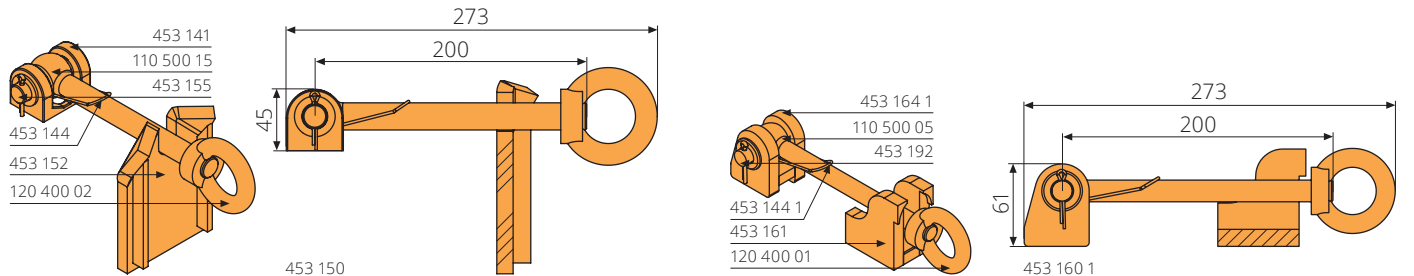
Artikel-Nr.	Bezeichnung	Bemerkung
465 206	Führungsprofil	1425x64x120mm, links, Kunststoff
465 207	Führungsprofil	1425x64x120mm, rechts, Kunststoff

Verschlüsse für wasserdichte Pendelklappen



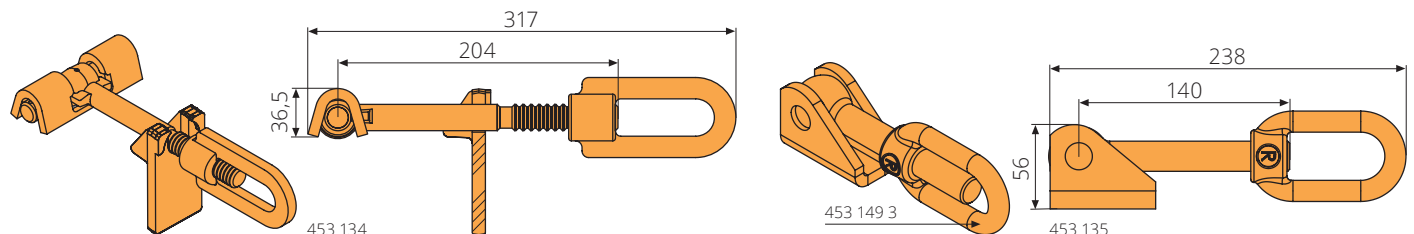
Artikel-Nr.	Bezeichnung	Bemerkung
453 140	Pendelklappenverschluss komplett	M20, flache Ausführung, mit Rückhaltefeder
453 160	Pendelklappenverschluss komplett	M20, mit Rückhaltefeder

Artikel-Nr.	Bezeichnung	Bemerkung
453 141	Containerbock	für M20, flache Ausführung, Stahlguss
453 164	Containerbock	für M20
453 155	Bolzen	18x75mm, für Augenschraube M20, verzinkt, mit Splint und Scheibe
453 144	Rückhaltefeder	d=21mm, Drahtdurchmesser 2mm, verzinkt
110 500 15	Augenschraube	M20x200mm, verzinkt, durchgehendes Gewinde, DIN 444
453 143	Ringmutter mit Öffnung	M20, verzinkt, Öffnung 24mm
120 400 02	Ringmutter	M20, verzinkt, DIN 582
453 142	Türbock	für M20, flache Ausführung, Stahlguss
453 162	Türbock	für M20



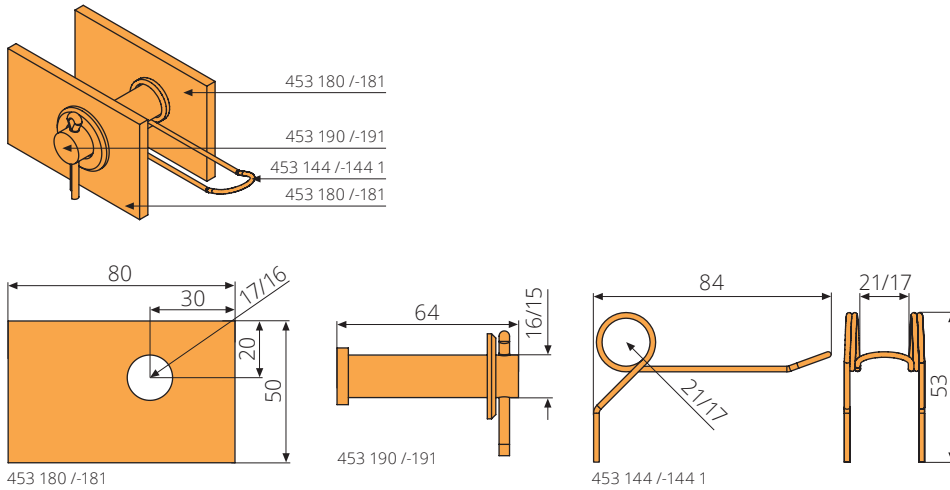
Artikel-Nr.	Bezeichnung	Bemerkung
453 150	Pendelklappenverschluss komplett	M20, mit Rückhaltefeder
453 160 1	Pendelklappenverschluss komplett	M16, mit Rückhaltefeder

Artikel-Nr.	Bezeichnung	Bemerkung
453 141	Containerbock	für M20, flache Ausführung, Stahlguss
453 164 1	Containerbock	für M16
453 155	Bolzen	18x75mm, für Augenschraube M20, verzinkt, mit Splint und Scheibe
453 192	Bolzen	15x70mm, für Augenschraube M16, mit Splint & Scheibe
453 144	Rückhaltefeder	d=21mm, Drahtdurchmesser 2mm, verzinkt
453 144 1	Rückhaltefeder	d=17mm, für M16, Draht D=2mm, verzinkt
110 500 15	Augenschraube	M20x200mm, verzinkt, durchgehendes Gewinde, DIN 444
110 500 05	Augenschraube	M16x200mm, verzinkt, DIN 444
120 400 02	Ringmutter	M20, verzinkt, DIN 582
120 400 01	Ringmutter	M16, verzinkt, DIN 582
453 152	Türbock	für M20
453 161	Türbock	für M16, Stahlguss



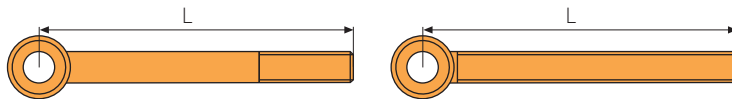
Artikel-Nr.	Bezeichnung	Bemerkung
453 134	Pendelklappenverschluss komplett	TR20x4mm, Augenschraube mit Trapezgewinde
453 135	Pendelklappenverschluss komplett	M20, Augenschraube mit durchgehendem Gewinde
453 149 3	Bügelmutter	M20

Pendelklappenverschlüsse in Einzelteilen / Zubehör



Artikel-Nr.	Bezeichnung	Bemerkung
453 180	Aufnahmeplatte	d=17mm, für M20
453 181	Aufnahmeplatte	d=16mm, für M16
453 190	Bolzen	16x64mm, für M20, mit Splint & Scheibe
453 191	Bolzen	15x64mm, für M16, mit Splint & Scheibe
453 144	Rückhaltefeder	d=21mm, Drahtdurchmesser 2mm, verzinkt
453 144 1	Rückhaltefeder	d=17mm, für M16, Draht D=2mm, verzinkt

Augenschrauben



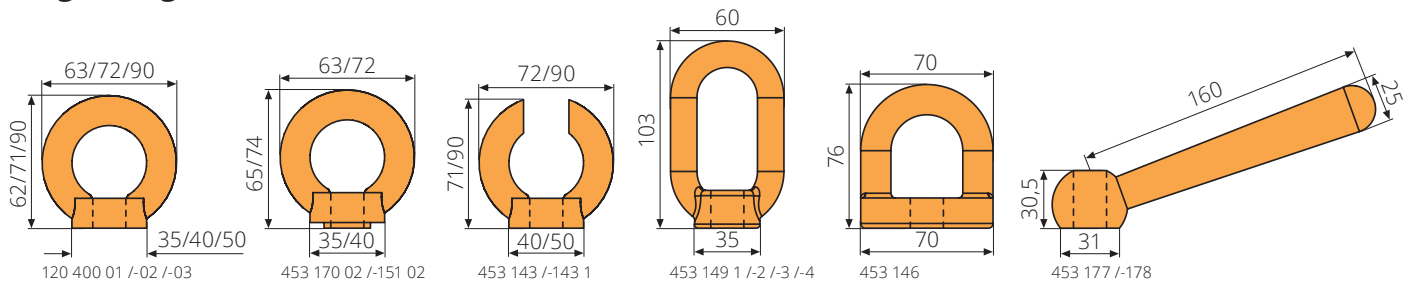
110 500 22 /-11 /-12 /-21 /-16 /-29 /-14 /-13
 110 500 01 /-02 /-03 /-04 /-05 /-27 /-17
 110 500 06 /-07 /-08 /-09 /-10 /-26 /-25

110 500 23 /-24 /-15 /-28

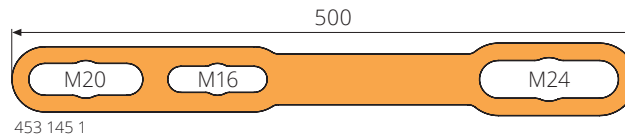
NEU

Artikel-Nr.	Bezeichnung	Bemerkung
110 500 22	Augenschraube	M10x80mm, verzinkt, DIN 444
110 500 11	Augenschraube	M12x70mm, DIN 444
110 500 12	Augenschraube	M12x70mm, Linksgewinde, DIN 444
110 500 21	Augenschraube	M12x80mm, verzinkt, DIN 444
110 500 16	Augenschraube	M14x80mm, verzinkt, Linksgewinde, DIN 444
110 500 29	Augenschraube	M14x120mm, verzinkt, Linksgewinde, DIN 444
110 500 14	Augenschraube	M16x70mm, DIN 444
110 500 13	Augenschraube	M16x70mm, Linksgewinde, DIN 444
110 500 01	Augenschraube	M16x120mm, verzinkt, DIN 444
110 500 02	Augenschraube	M16x140mm, verzinkt, DIN 444
110 500 03	Augenschraube	M16x160mm, verzinkt, DIN 444
110 500 04	Augenschraube	M16x180mm, verzinkt, DIN 444
110 500 05	Augenschraube	M16x200mm, verzinkt, DIN 444
110 500 24	Augenschraube	M16x200mm, verzinkt, durchgehendes Gewinde, DIN 444
110 500 27	Augenschraube	M18x200mm, verzinkt, DIN 444
110 500 17	Augenschraube	M20x100mm, verzinkt, DIN 444
110 500 06	Augenschraube	M20x120mm, verzinkt, DIN 444
110 500 07	Augenschraube	M20x140mm, verzinkt, DIN 444
110 500 08	Augenschraube	M20x160mm, verzinkt, DIN 444
110 500 09	Augenschraube	M20x180mm, verzinkt, DIN 444
110 500 15	Augenschraube	M20x200mm, verzinkt, durchgehendes Gewinde, DIN 444
110 500 10	Augenschraube	M20x220mm, verzinkt, DIN 444
110 500 39	Augenschraube	M20x240mm, verzinkt, DIN 444
110 500 30	Augenschraube	M20x260mm, verzinkt, DIN 444
110 500 23	Augenschraube	M24x180mm, verzinkt, durchgehendes Gewinde, DIN 444
110 500 28	Augenschraube	M24x280mm, verzinkt, durchgehendes Gewinde, DIN 444
110 500 26	Augenschraube	M24x250mm, verzinkt, Augendurchmesser d=25mm
110 500 25	Augenschraube	M24x270mm, verzinkt, DIN 444

Ring- & Bügelmuttern

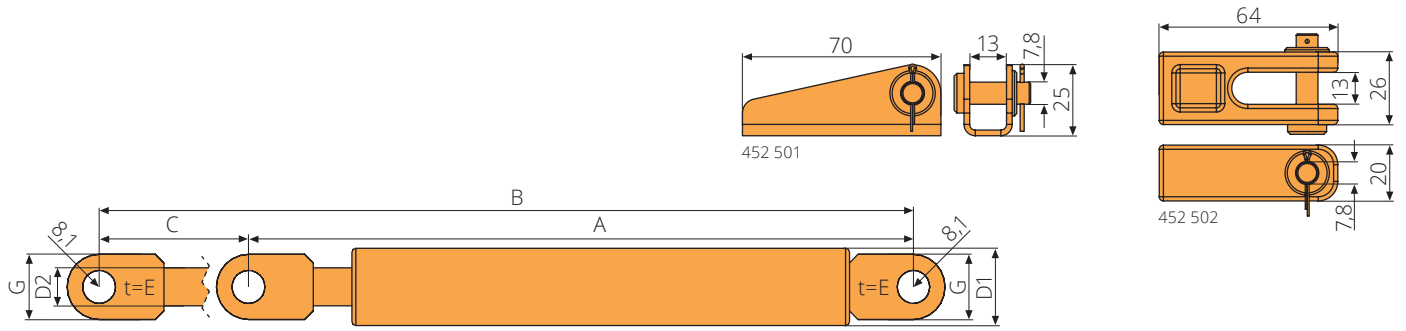


Artikel-Nr.	Bezeichnung	Bemerkung
120 400 01	Ringmutter	M16, verzinkt, DIN 582
453 170 02	Ringmutter mit Bund	M16, verzinkt, Bund 3x18mm
453 149 1	Bügelmutter	M16
453 149 2	Bügelmutter	M18
120 400 02	Ringmutter	M20, verzinkt, DIN 582
453 151 02	Ringmutter mit Bund	M20, verzinkt, Bund 3x22mm
453 143	Ringmutter mit Öffnung	M20, verzinkt, Öffnung 24mm
453 149 3	Bügelmutter	M20
453 146	Bügelmutter	M20, verzinkt
120 400 03	Ringmutter	M24, verzinkt, DIN 582
453 143 1	Ringmutter mit Öffnung	M24, verzinkt, Öffnung 28mm
453 149 4	Bügelmutter	M24
453 145 1	Schlüssel für Ring- & Bügelmuttern	500x50x12mm, für M16, M20 & M24, verzinkt
453 177	Knebel	M16, verzinkt
453 178	Knebel	M20, verzinkt



Artikel-Nr.	Bezeichnung	Bemerkung
453 145 1	Schlüssel für Ring- & Bügelmuttern	500x50x12mm, für M16, M20 & M24, verzinkt

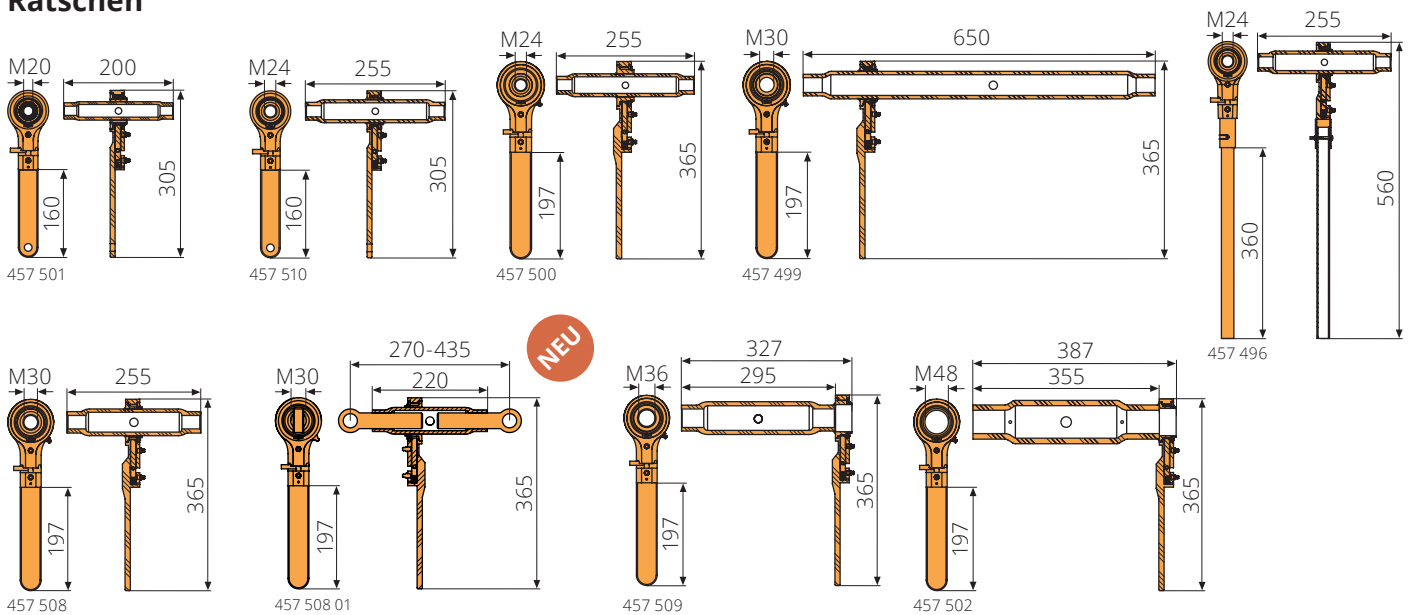
Gasfedern



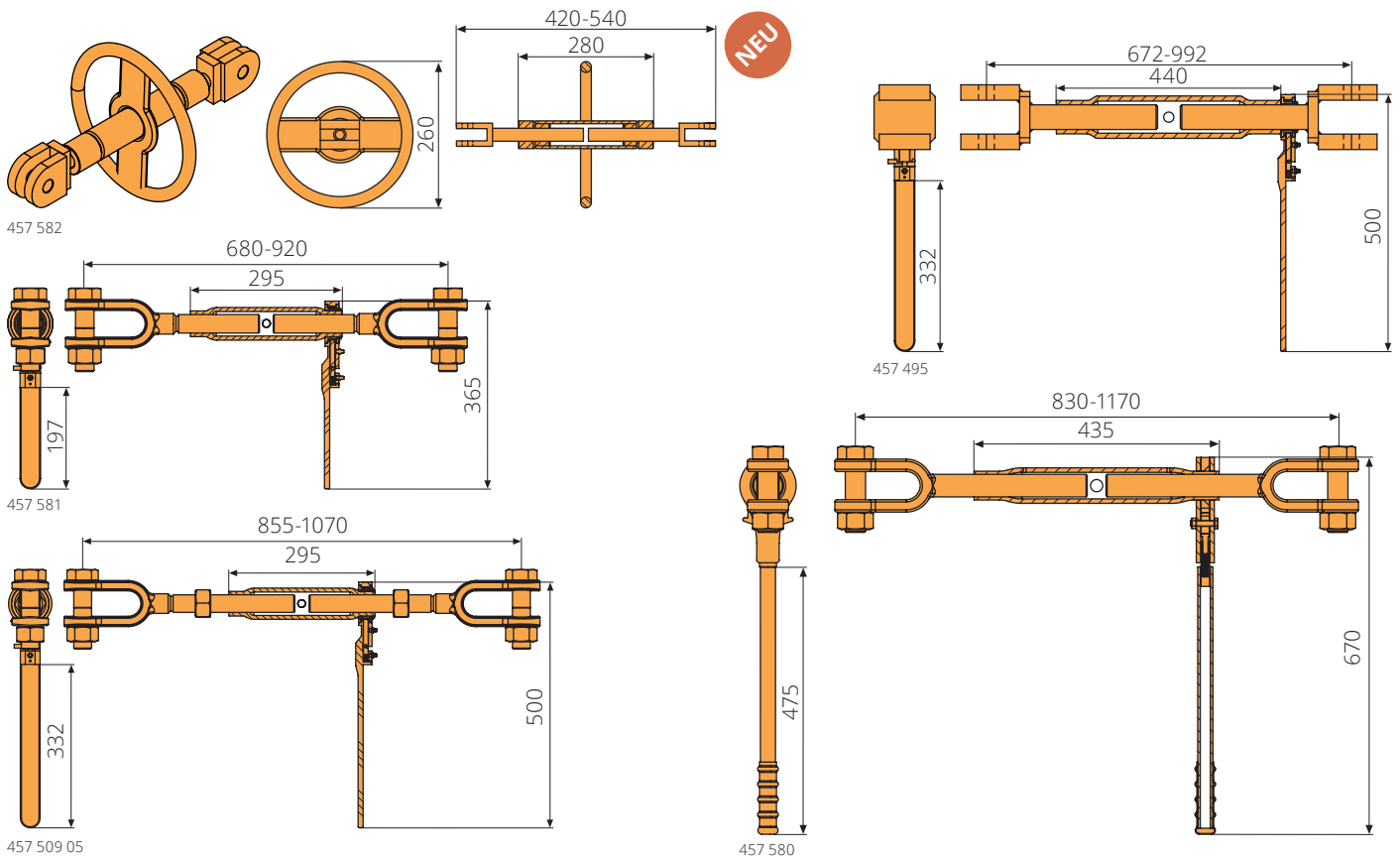
Artikel-Nr.	Bezeichnung	Federkraft	Hub C	Länge A	Länge B	Zylinder D1	Kolben D2	Augen
452 500	Gasfeder	250N	100mm	201mm	300,5mm			
452 505	Gasfeder	500N						
452 510	Gasfeder	250N	150mm	295mm				
452 515	Gasfeder	500N						
452 520	Gasfeder	750N						
452 525	Gasfeder	1000N	200mm	305mm	22mm	10mm		
452 530	Gasfeder	250N						
452 535	Gasfeder	500N						
452 540	Gasfeder	750N						
452 545	Gasfeder	1000N	250mm	402mm			E = 12mm G = 17mm Augen angeschraubt	
452 550	Gasfeder	250N						
452 555	Gasfeder	500N						
452 560	Gasfeder	750N						
452 565	Gasfeder	1000N						
452 571	Gasfeder	500N	300mm	451mm				
452 575	Gasfeder	750N						
452 580	Gasfeder	1000N						
452 585	Gasfeder	1250N	400mm	450mm				
452 590	Gasfeder	1500N						
452 595	Gasfeder	500N						
452 600	Gasfeder	750N						
452 605	Gasfeder	1000N	100mm	185mm				
452 610	Gasfeder	1250N						
452 615	Gasfeder	1500N						
452 620	Gasfeder	2000N						
452 625	Gasfeder	250N						
452 630	Gasfeder	500N	150mm	235mm				
452 635	Gasfeder	250N						
452 640	Gasfeder	500N						
452 645	Gasfeder	750N	200mm	285mm				
452 650	Gasfeder	1000N						
452 655	Gasfeder	1150N						
452 660	Gasfeder	250N						
452 665	Gasfeder	500N	250mm	335mm				
452 670	Gasfeder	750N						
452 675	Gasfeder	1000N						
452 680	Gasfeder	1150N						
452 685	Gasfeder	250N						
452 690	Gasfeder	500N	300mm	385mm				
452 695	Gasfeder	750N						
452 700	Gasfeder	1000N						
452 705	Gasfeder	1150N	400mm	490mm				
452 710	Gasfeder	500N						
452 715	Gasfeder	750N						
452 720	Gasfeder	1000N						
452 725	Gasfeder	1150N	200mm	285mm	22mm	10mm	E = 5mm G = 15mm Augen angeschweißt	
452 730	Gasfeder	500N						
452 735	Gasfeder	750N						
452 740	Gasfeder	950N						

Artikel-Nr.	Bezeichnung	Bemerkung
452 502	Halter für Gasfeder	mit Bolzen, Splint, & Scheibe
452 501	Halter für Gasfeder	mit Bolzen, Splint, & Scheibe

Ratschen

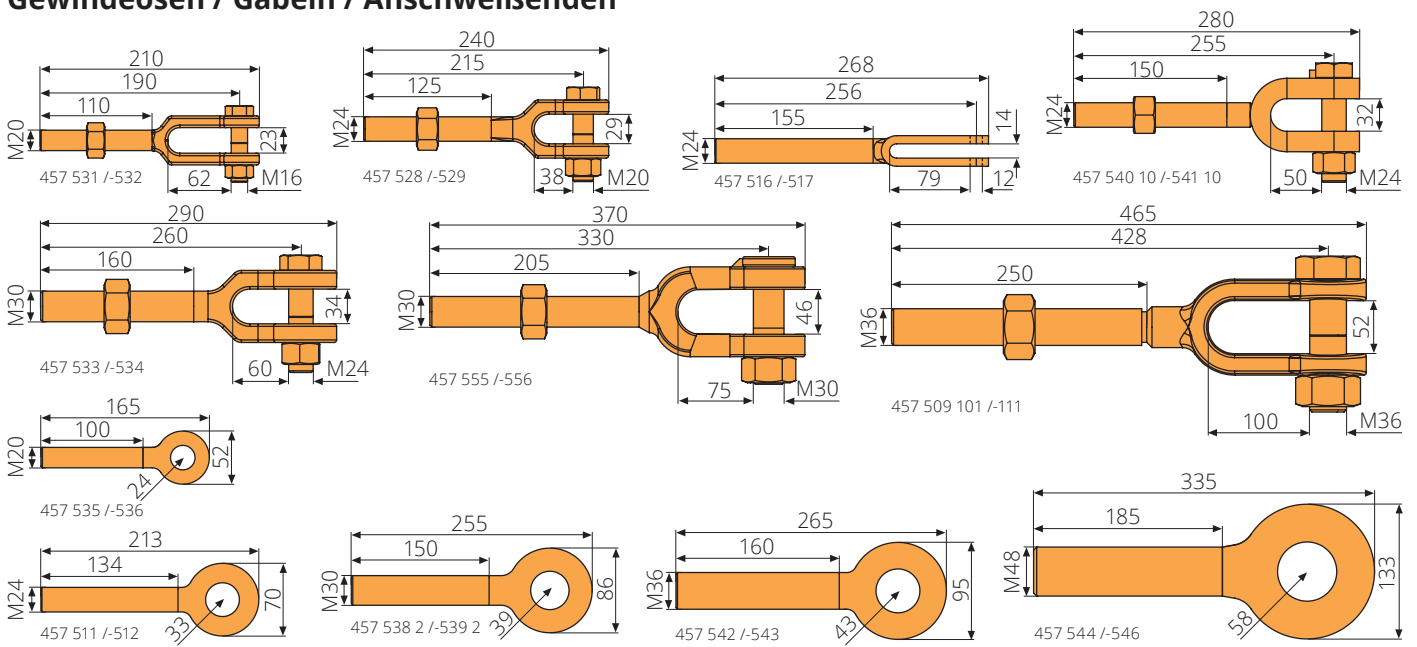


Artikel-Nr.	Bezeichnung	Bemerkung
457 501	Ratsche	M20, Spansschloss L=200mm, Handgriff L=160mm, für Müllpresse, Typ LOTUS, verzinkt
457 510	Ratsche	M24, Spansschloss L=255mm, Handgriff L=160mm, für Müllpressen, verzinkt
457 500	Ratsche	M24, Spansschloss L=255mm, Handgriff L=197mm, für Müllpressen, verzinkt
457 496	Ratsche	M24, Spansschloss L=255mm, Handgriff L=360mm, für Wechselbehälter, Typ HÜFFERMANN, verzinkt
457 508	Ratsche	M30, Spansschloss L=255mm, Handgriff L=197mm, für Müllpressen, verzinkt
457 508 01	Ratsche	M30x220x365mm, Handgriff L=197mm, mit Gewindeösen, verzinkt
457 499	Ratsche	M30, Spansschloss L=650mm, Handgriff L=197mm, für stationäre Müllpressen, verzinkt
457 509	Ratsche	M36, Spansschloss L=295mm, Handgriff L=197mm, für Müllpressen, verzinkt
457 502	Ratsche	M48, Spansschloss L=355mm, Handgriff L=197mm, für stationäre Müllpressen, verzinkt

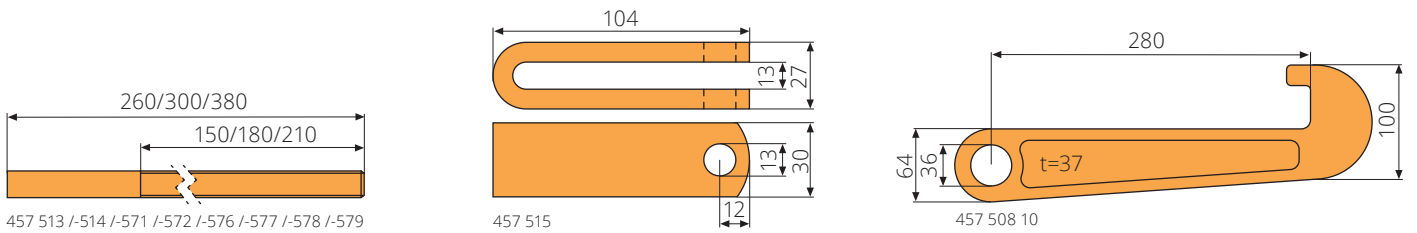


Artikel-Nr.	Bezeichnung	Bemerkung
457 582	Ratsche mit Gabeln & Handrad	TR24x5, Spansschloss L=280mm, Handrad D=260mm, mit Gabeln mit Trapezgewinde, schwarz lackiert
457 509 05	Ratsche mit Gabeln	M36, Spansschloss L=295mm, Handgriff L=332mm, mit Gabeln 457 509 101 /-509 111, verzinkt
457 580	Ratsche mit Gabeln	M40, Spansschloss L=435mm, Handgriff L=465mm, mit Gabeln, verzinkt
457 581	Ratsche mit Gabeln	M36, Spansschloss L=295mm, Handgriff L=197mm, mit Gabeln, verzinkt
457 495	Ratsche mit Gabeln	TR48, Spansschloss L=440mm, Handgriff L=332mm, mit Gabeln mit Trapezgewinde, verzinkt

Gewindeösen / Gabeln / Anschweißenden

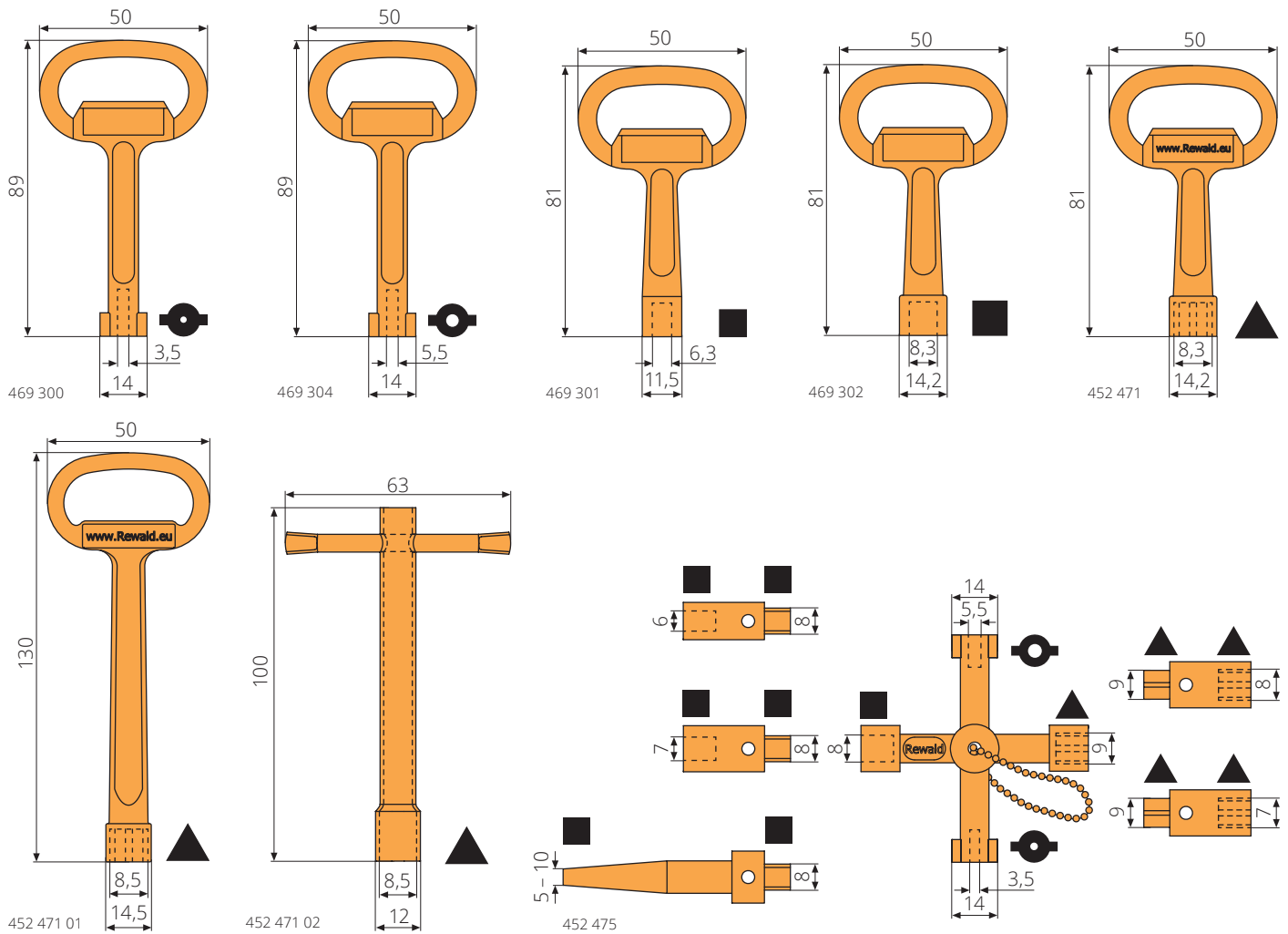


Artikel-Nr.	Bezeichnung	Bemerkung
457 531	Gewindegabel	M20x210mm, Linksgewinde, verzinkt, mit Bolzen & Muttern
457 532	Gewindegabel	M20x210mm, Rechtsgewinde, verzinkt, mit Bolzen & Muttern
457 528	Gewindegabel	M24x240mm, Linksgewinde, verzinkt, geschmiedet, mit Bolzen & Muttern
457 529	Gewindegabel	M24x240mm, Rechtsgewinde, verzinkt, geschmiedet, mit Bolzen & Muttern
457 516	Gewindegabel	M24x268mm, Linksgewinde, verzinkt
457 517	Gewindegabel	M24x268mm, Rechtsgewinde, verzinkt
457 540 10	Gewindegabel	M24x280mm, Linksgewinde, verzinkt, geschweißt, mit Sicherungsnase, Bolzen & Muttern
457 541 10	Gewindegabel	M24x280mm, Rechtsgewinde, verzinkt, geschweißt, mit Sicherungsnase, Bolzen & Muttern
457 533	Gewindegabel	M30x290mm, Linksgewinde, verzinkt, mit Bolzen & Muttern
457 534	Gewindegabel	M30x290mm, Rechtsgewinde, verzinkt, mit Bolzen & Muttern
457 555	Gewindegabel	M30x370mm, Linksgewinde, verzinkt, geschmiedet, mit Sicherungsnase, Bolzen & Muttern
457 556	Gewindegabel	M30x370mm, Rechtsgewinde, verzinkt, geschmiedet, mit Sicherungsnase, Bolzen & Muttern
457 509 101	Gewindegabel	M36x465mm, Linksgewinde, verzinkt, geschmiedet, mit Bolzen & Muttern
457 509 111	Gewindegabel	M36x465mm, Rechtsgewinde, verzinkt, geschmiedet, mit Bolzen & Muttern
457 535	Gewindeöse	M20x165mm, Linksgewinde, verzinkt, d=24mm
457 536	Gewindeöse	M20x165mm, Rechtsgewinde, verzinkt, d=24mm
457 511	Gewindeöse	M24x213mm, Linksgewinde, verzinkt, d=33mm
457 512	Gewindeöse	M24x213mm, Rechtsgewinde, verzinkt, d=33mm
457 538 2	Gewindeöse	M30x255mm, Linksgewinde, verzinkt, d=39mm
457 539 2	Gewindeöse	M30x255mm, Rechtsgewinde, verzinkt, d=39mm
457 542	Gewindeöse	M36x265mm, Linksgewinde, verzinkt, d=43mm
457 543	Gewindeöse	M36x265mm, Rechtsgewinde, verzinkt, d=43mm
457 544	Gewindeöse	M48x335mm, Linksgewinde, verzinkt, d=58mm
457 545	Gewindeöse	M48x335mm, Rechtsgewinde, verzinkt, d=58mm

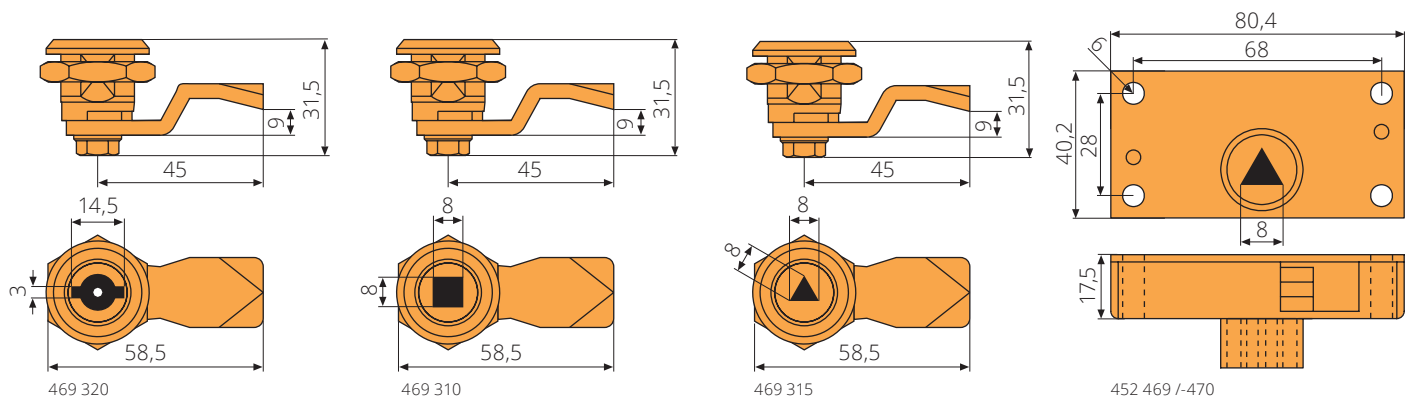


Artikel-Nr.	Bezeichnung	Bemerkung
457 513	Anschweißende	M24x260mm, Linksgewinde, DIN 34828
457 514	Anschweißende	M24x260mm, Rechtsgewinde, DIN 34828
457 571	Anschweißende	M30x260mm, Linksgewinde, DIN 34828
457 572	Anschweißende	M30x260mm, Rechtsgewinde, DIN 34828
457 576	Anschweißende	M36x300mm, Linksgewinde, DIN 34828
457 577	Anschweißende	M36x300mm, Rechtsgewinde, DIN 34828
457 578	Anschweißende	M48x380mm, Linksgewinde, DIN 34828
457 579	Anschweißende	M48x380mm, Rechtsgewinde, DIN 34828
457 515	Gabelkopf	104x30mm
457 508 10	Haken	280x37mm, verzinkt

Schlösser & Schlüssel

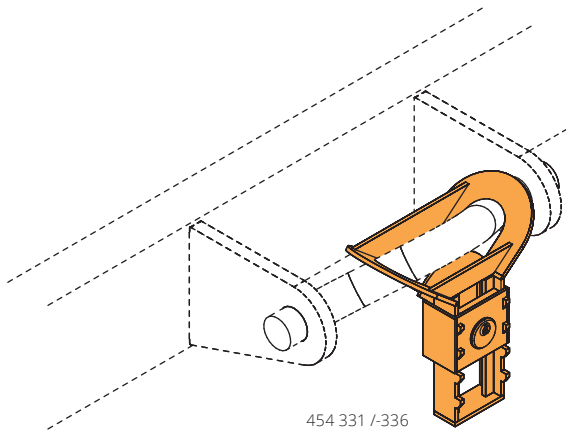


Artikel-Nr.	Bezeichnung	Bemerkung
469 300	Doppelbartschlüssel	3x14mm, L=89mm, Zinkdruckguss
469 304	Doppelbartschlüssel	5x14mm, L=89mm, Zinkdruckguss
469 301	Vierkantschlüssel	6x11,5mm, L=81mm, innen, Zinkdruckguss
469 302	Vierkantschlüssel	8x14,2mm, L=81mm, innen, Zinkdruckguss
452 471	Dreikantschlüssel	8,3x14,2mm, innen, L=81mm, Zinkdruckguss
452 471 01	Dreikantschlüssel	8,5x14,5mm, innen, L=130mm, Zinkdruckguss
452 471 02	Dreikantschlüssel	8,5x12mm, innen, L=100mm, verzinkt
452 475	Multifunktionschlüssel	Zinkdruckguss, 9 Funktionen, 5 Adapter



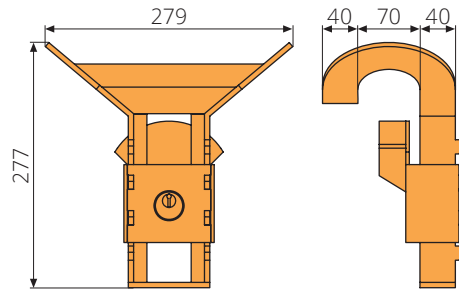
Artikel-Nr.	Bezeichnung	Bemerkung
469 320	Doppelbartschloss	3mm, 45mm Zunge, Kröpfung 9mm, verzinkt
469 310	Vierkantschloss	8mm, 45mm Zunge, Kröpfung 9mm, verzinkt
469 315	Dreikantschloss	8mm, 45mm Zunge, Kröpfung 9mm, verzinkt
452 469	Dreikantschloss	8mm, Auf-Zu, verzinkt
452 470	Dreikantschloss	8mm, Automatikverschluss, verzinkt

Diebstahlsicherung & Sperre für Abrollcontainer

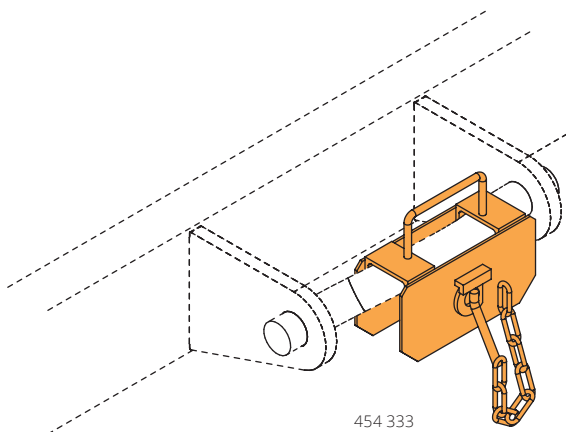


- mobil & für verschieden geformte Bügel D=50/60
- mit IKON Schließzylinder & 2 Schlüsseln
- verhindert nach Anbringung eine unbefugte Aufnahme
- als gleichschließende Version mit Aufpreis erhältlich

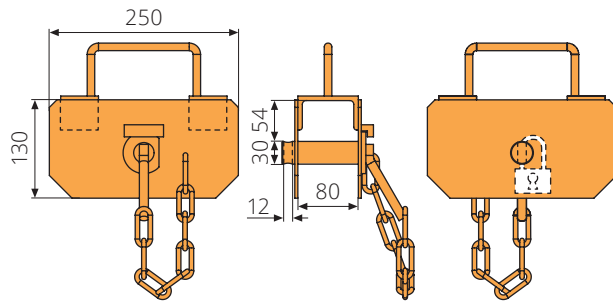
DE-Patent DE 10 2005 031 205.5



Artikel-Nr.	Bezeichnung	Bemerkung
454 331	Diebstahlsicherung	für Abrollcontainer, mit Schließzylinder Typ IKON & 2 Schlüsseln, S355J2, verzinkt
454 336	Diebstahlsicherung	für Abrollcontainer, mit Schließzylinder Typ IKON & 2 Schlüsseln, S355J2, verzinkt, gleichschließend

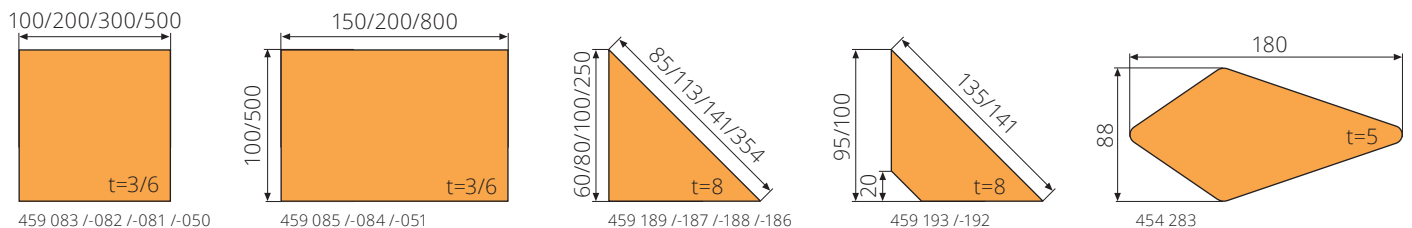


- mobil & für verschieden geformte Bügel D=50/60
- kennzeichnet besetzte Container
- optional mit einem Vorhängeschloss gegen Diebstahl zu sichern



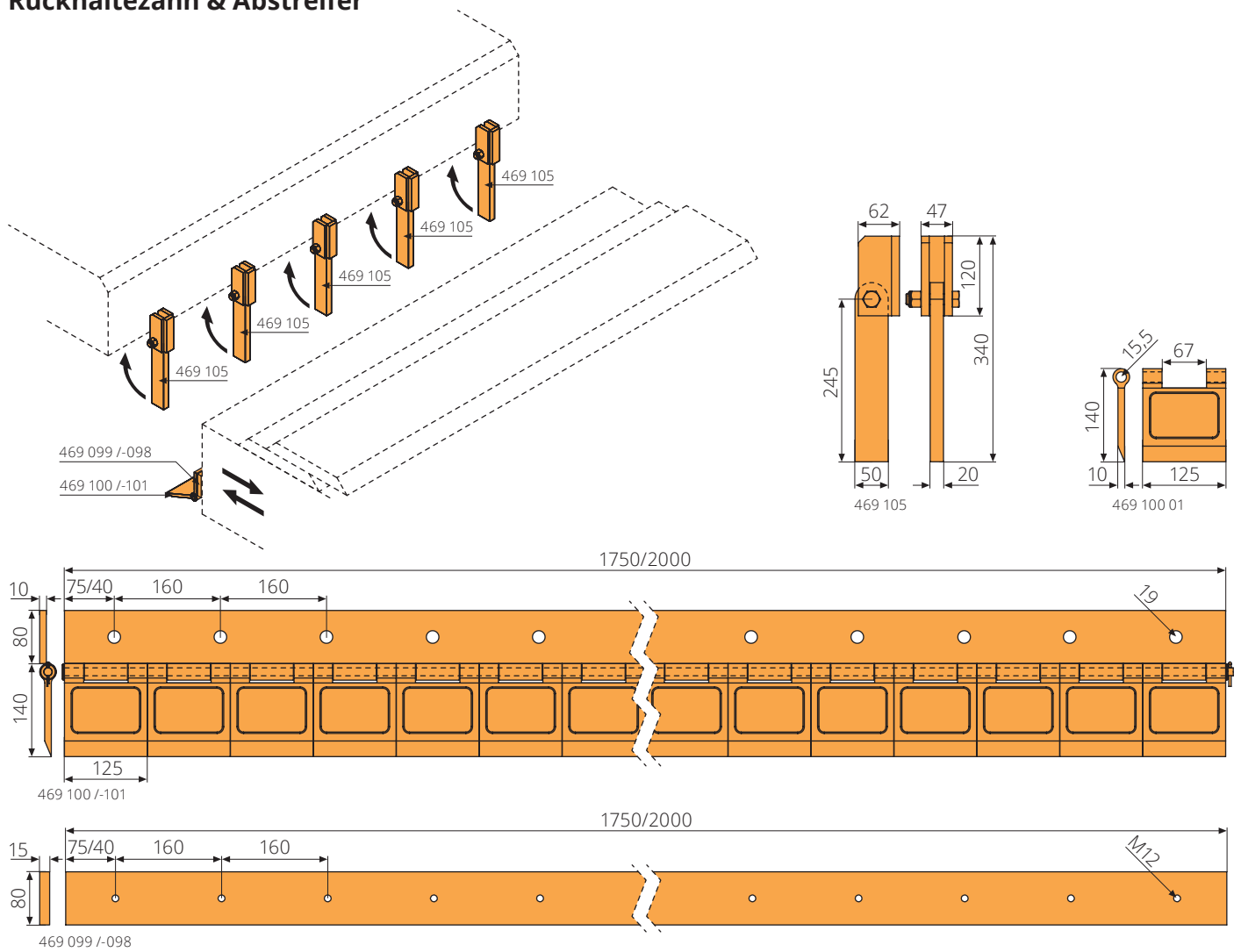
Artikel-Nr.	Bezeichnung	Bemerkung
454 333	Sperre für Aufnahmebügel	S355J2, verzinkt, für Abrollcontainer

Reparaturbleche



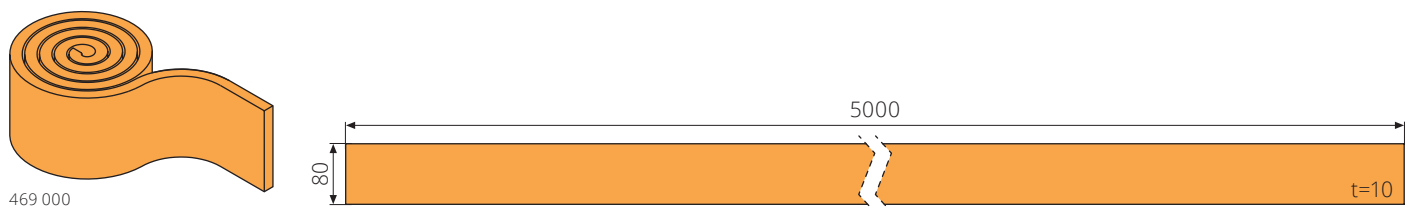
Artikel-Nr.	Bezeichnung	Bemerkung
459 083	Blech	100x100x3mm, quadratisch
459 082	Blech	200x200x3mm, quadratisch
459 081	Blech	300x300x3mm, quadratisch
452 050	Blech	500x500x6mm, quadratisch
459 085	Blech	150x100x3mm, rechteckig
459 084	Blech	200x100x3mm, rechteckig
452 051	Blech	800x500x6mm, rechteckig
459 189	Blech	60x60x85x8mm, dreieckig
459 187	Blech	80x80x113x8mm, dreieckig
459 188	Blech	100x100x141x8mm, dreieckig
459 186	Blech	250x250x354x8mm, dreieckig
459 193	Blech	95x95x135x10mm, trapezförmig
459 192	Blech	100x100x141x10mm, trapezförmig
454 283	Eckverstärkung	180x88x5mm, drachenförmig

Rückhalte Zahn & Abstreifer



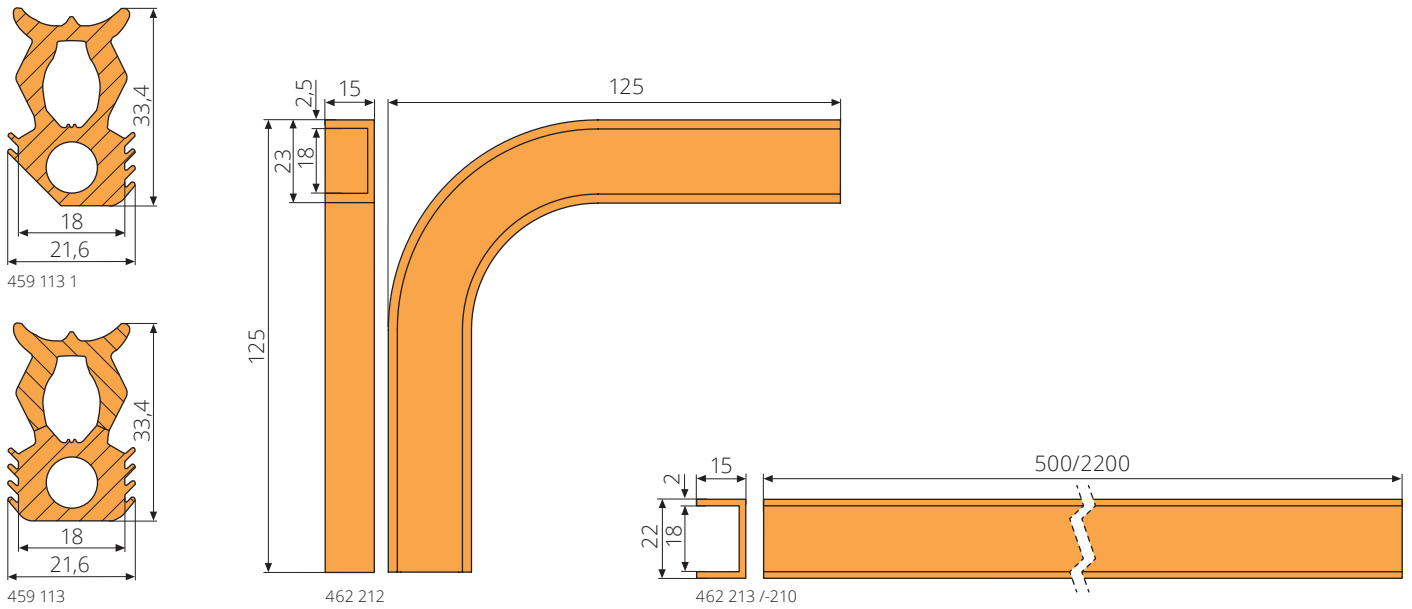
Artikel-Nr.	Bezeichnung	Bemerkung
469 105	Rückhalte Zahn	L=245mm, S355J2
469 100	Abstreifer	L=1750mm, mit 14 Abstreifermessern 469 100 01, Montageleiste mit 11 Bohrungen
469 101	Abstreifer	L=2000mm, mit 16 Abstreifermessern 469 100 01, Montageleiste mit 13 Bohrungen
469 100 01	Abstreifermesser	L=125mm, für Abstreifer 469 100 /-101
469 099	Montageleiste	L=1750mm, zum Anschweißen an die Pressenwand, mit 11 Bohrungen, für Abstreifer 469 100
469 098	Montageleiste	L=2000mm, zum Anschweißen an die Pressenwand, mit 13 Bohrungen, für Abstreifer 469 101

Kunststoff

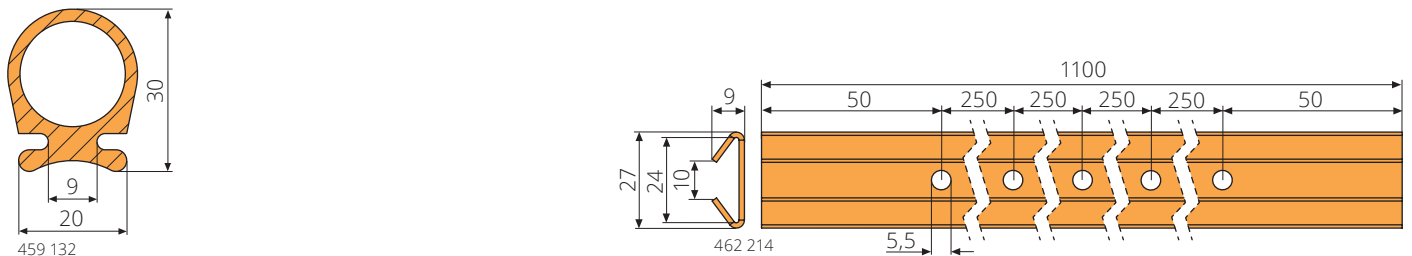


Artikel-Nr.	Bezeichnung	Bemerkung
469 000	Kunststoff	80x10x5000mm, transparent, 5m Bund

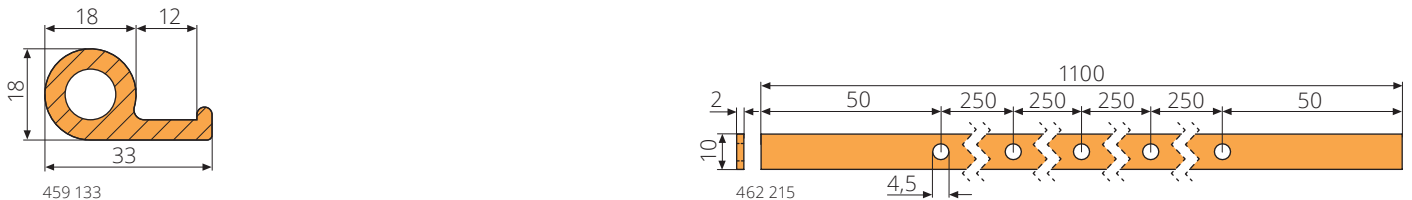
Profildichtungen / Führungsprofile für Dichtungen



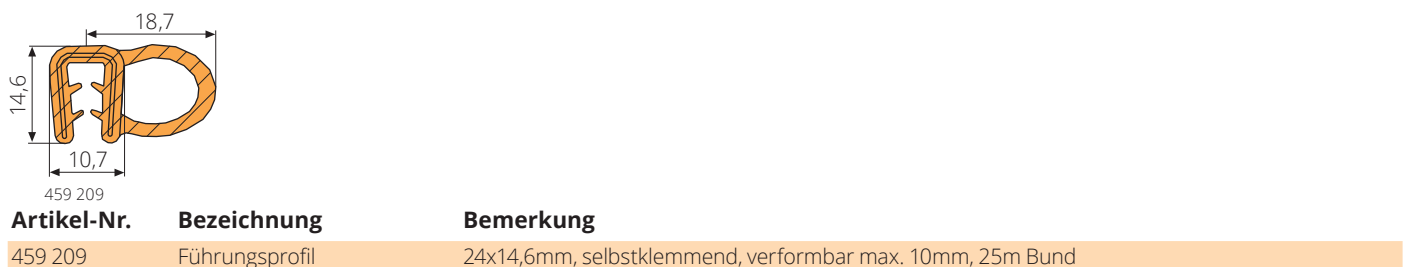
Artikel-Nr.	Bezeichnung	Bemerkung
459 113 1	Dichtung für Müllpressen	21,6x33,4mm, 20m Bund
459 113	Dichtung für Müllpressen	21,6x33,4mm, 2 Komponenten, 20m Bund
Artikel-Nr.	Bezeichnung	Bemerkung
462 212	U-Profil	125x23x15x2,5mm, 90° Bogen, S355J2
462 213	U-Profil	500x22x15x2mm, S355J2
462 210	U-Profil	2200x22x15x2mm, S355J2



Artikel-Nr.	Bezeichnung	Bemerkung
459 132	Dichtung für Containertür	20x30mm, 25m Bund
Artikel-Nr.	Bezeichnung	Bemerkung
462 214	Führungsprofil	1100x27x9mm, Stahl, verzinkt



Artikel-Nr.	Bezeichnung	Bemerkung
459 133	Dichtung für Containertür	18x33mm, 25m Bund
Artikel-Nr.	Bezeichnung	Bemerkung
462 215	Befestigungsblech	1100x10x2mm, verzinkt

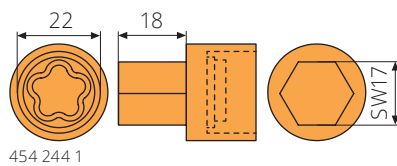
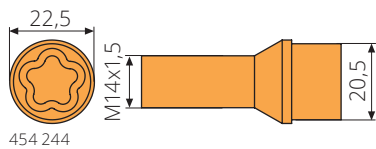
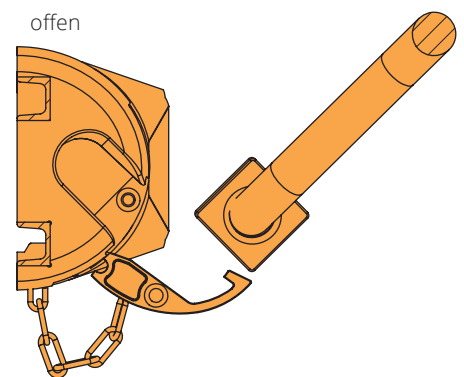
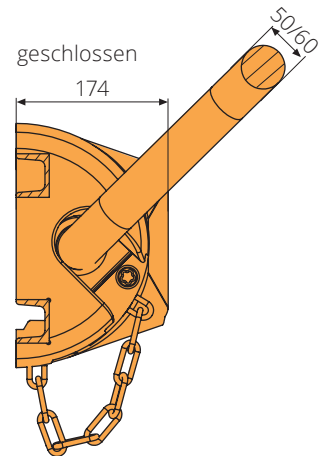
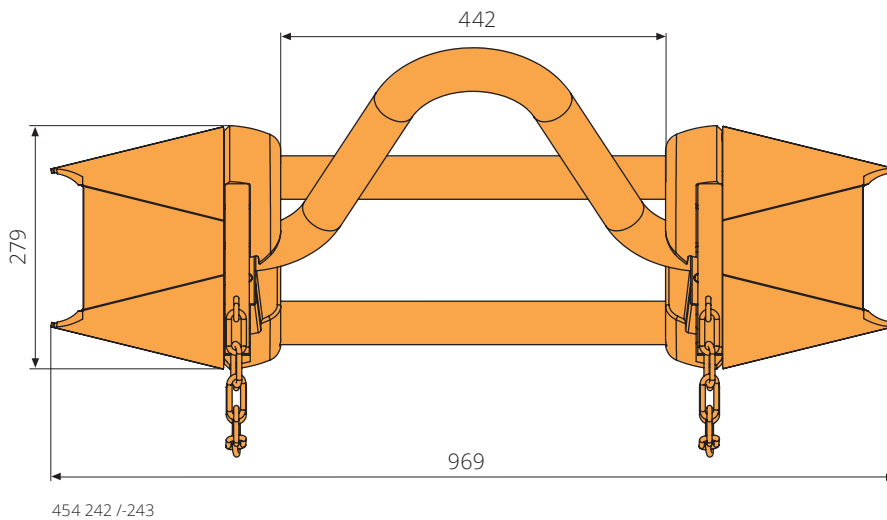
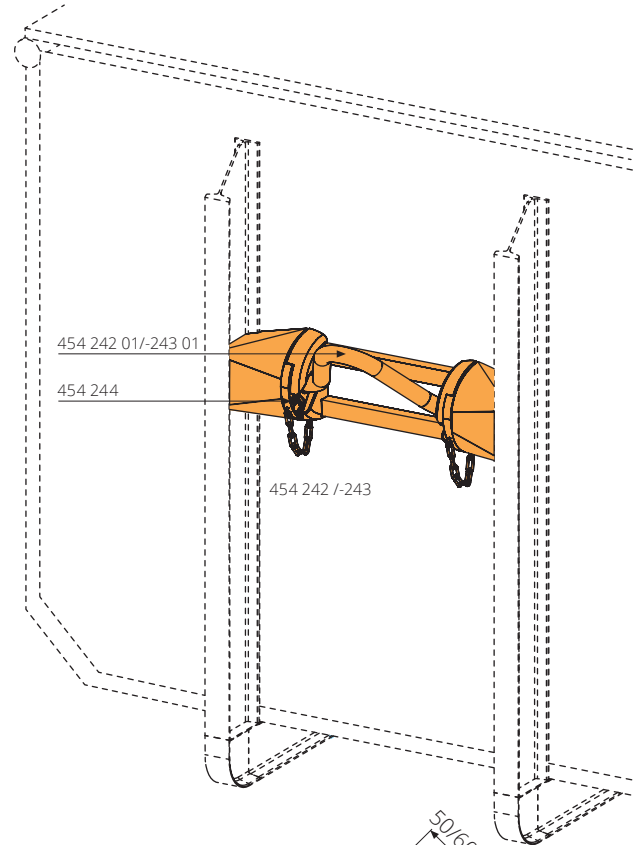


Artikel-Nr.	Bezeichnung	Bemerkung
459 209	Führungsprofil	24x14,6mm, selbstklebend, verformbar max. 10mm, 25m Bund

Steckbügel

- Mittels Stecksystem einfacher & schneller austauschbar
- Als Diebstahlsicherung oder zum Sperren reservierter Container einsetzbar
- 50/60mm Bügeldurchmesser bei identischer Aufnahme, max. Belastbarkeit 15/24 t
- Eigengewicht 17/22 kg
- Ein Verriegelungshaken kann mit einem normalen oder einem personalisierten Felgenschloss gesichert werden
- Leicht nachrüstbar, da Einbaumaße der DIN entsprechen
- DEKRA geprüft
- Nur für I-Träger, für U-Profil auf Anfrage

Gebrauchsmuster DE 20 2012 008 224.8



Artikel-Nr.	Bezeichnung	Maß
454 242	Steckbügel komplett	50x969mm, S355J2+N
454 242 01	Steckbügel	50x565mm, S355J2+N
454 243	Steckbügel komplett	60x969mm, S355J2+N
454 243 01	Steckbügel	60x565mm, S355J2+N
Artikel-Nr.	Bezeichnung	Maß
454 244	Schloss für Steckbügel	M14x1,5mm
454 244 1	Schlüssel für Steckbügel	SW17

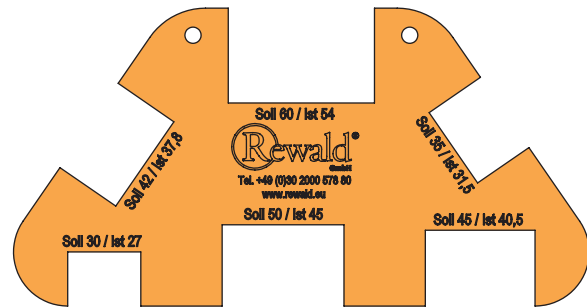
Verschleißlehre zur Containerprüfung nach DIN (Verschleißgrenze von 10%)

6 Rachenlehren zum Prüfen der Unterschreitung einer Verschleißgrenze von 10% nach DIN 30735, DIN 30720-1/-2 & DIN 30722-1/-2/-3:

- Aufnahmebügel an Abrollcontainern & mobilen Müllpressen
- Kipplagerbolzen an Absetzcontainern
- Aufhängezapfen an Absetzcontainern

Ermöglicht eine schnelle & sichere Prüfung. Die entsprechende Rachenlehre wird nach dem zu prüfenden Sollmaß des Aufnahmebügels, Kippagerbolzen oder Aufhängezapfens ausgewählt. Lässt sich diese an einer Stelle über den Durchmesser des Prüfteiles schieben, entspricht es nicht mehr den Sicherheitsanforderungen. Mit Lochung zum Abheften.

Gebrauchsmuster DE 20 2009 002 403.2

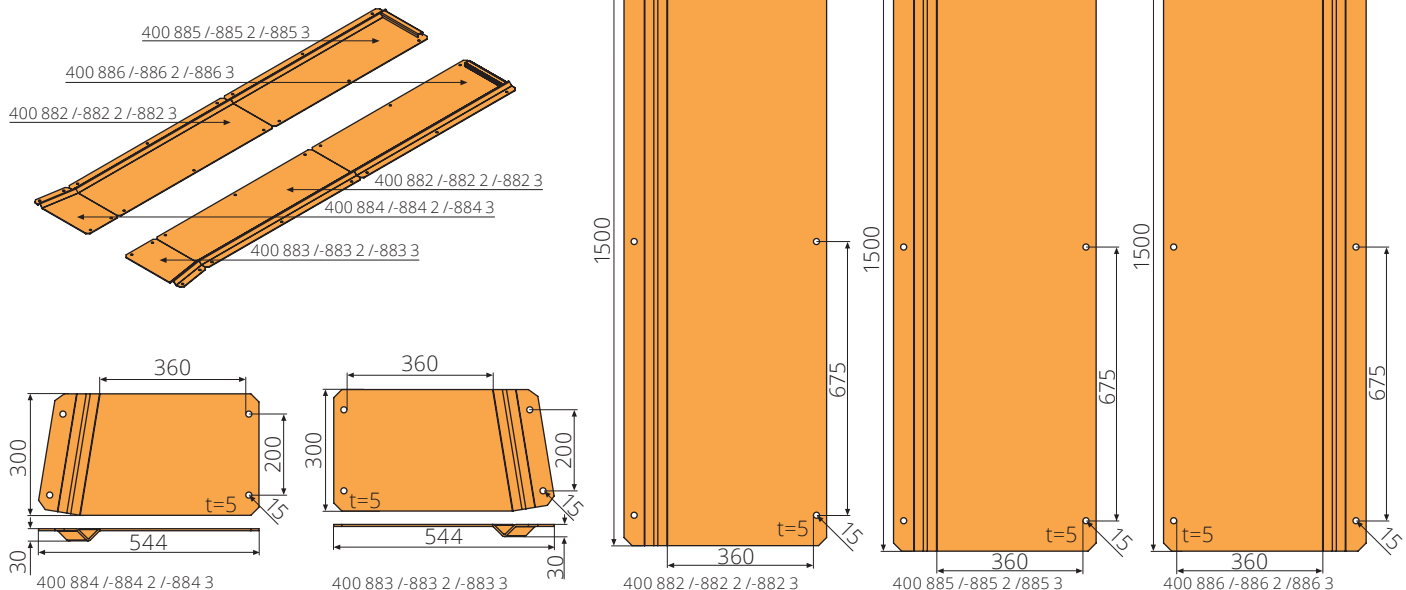


454 094

Artikel-Nr.	Bezeichnung	Bemerkung
454 094	Verschleißlehre	V4A Blech, zur Containerprüfung nach DIN (Verschleißgrenze von 10%)

Rangierhilfe

- hilfreich bei beengten Abstellmöglichkeiten, schützt den Untergrund
- durch individuelle Module ist die Rangierhilfe in der Länge variabel



Artikel-Nr.	Bezeichnung	Bemerkung
400 882	Rangierhilfe	1500x500x30mm, links/rechts, roh
400 885	Rangierhilfe mit Anschlag	1500x500x30mm, links, roh
400 886	Rangierhilfe mit Anschlag	1500x500x30mm, rechts, roh
400 884	Rangierhilfe	300x544x30mm, vorne links/hinten rechts, roh
400 883	Rangierhilfe	300x544x30mm, vorne rechts/hinten links, roh

Artikel-Nr.	Bezeichnung	Bemerkung
400 882 2	Rangierhilfe	1500x500x30mm, links/rechts, Edelstahl
400 885 2	Rangierhilfe mit Anschlag	1500x500x30mm, links, Edelstahl
400 886 2	Rangierhilfe mit Anschlag	1500x500x30mm, rechts, Edelstahl
400 884 2	Rangierhilfe	300x544x30mm, vorne links/hinten rechts, Edelstahl
400 883 2	Rangierhilfe	300x544x30mm, vorne rechts/hinten links, Edelstahl

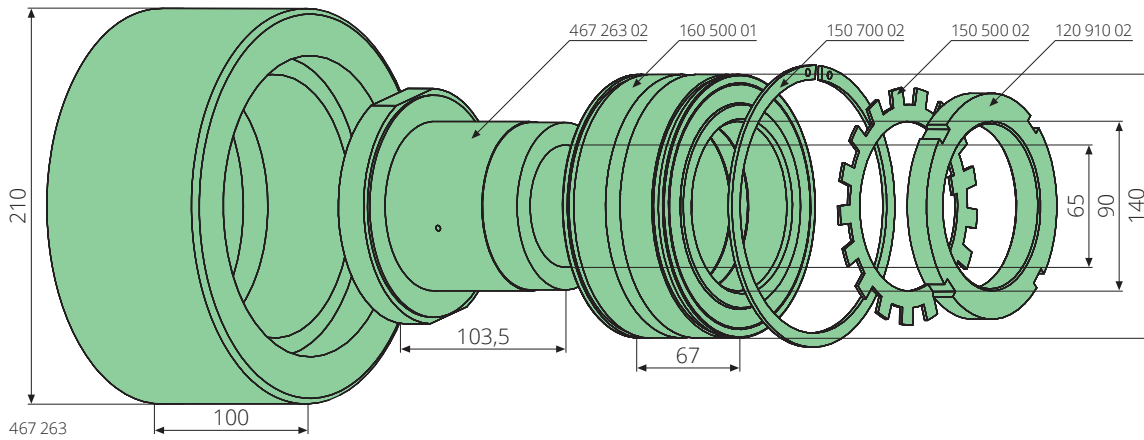
Artikel-Nr.	Bezeichnung	Bemerkung
400 882 3	Rangierhilfe	1500x500x30mm, links/rechts, feuerverzinkt
400 885 3	Rangierhilfe mit Anschlag	1500x500x30mm, links, feuerverzinkt
400 886 3	Rangierhilfe mit Anschlag	1500x500x30mm, rechts, feuerverzinkt
400 884 3	Rangierhilfe	300x544x30mm, vorne links/hinten rechts, feuerverzinkt
400 883 3	Rangierhilfe	300x544x30mm, vorne rechts/hinten links, feuerverzinkt



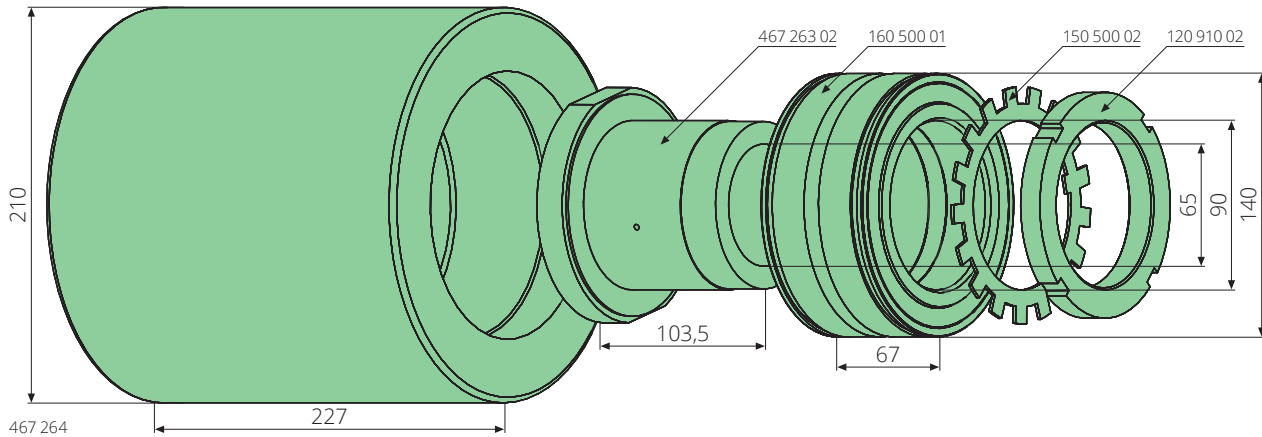


Ersatzteile für Ballenpressen

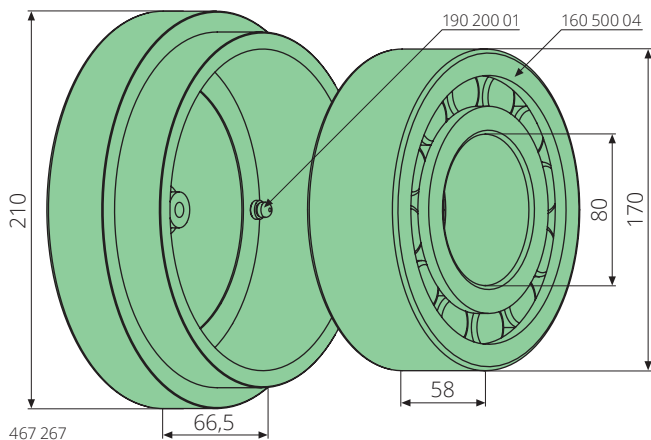
Laufrollen



Artikel-Nr.	Bezeichnung	Bemerkung
467 263	Laufrolle komplett	65-210-100mm, 42CrMo4, randschichtgehärtet, mit Lager & Buchse
160 500 01	Zylinderrollenlager	90-140-67mm, DIN 5412, SL045018-PP
467 263 02	Buchse	65-125/90-103,5mm, 9SMn28k
150 700 02	Sprengring	d=134,8mm, t=2,5mm, WRE 140 , 2 benötigt
150 500 02	Sicherungsblech	d=90mm, t=1,75mm, MB18, DIN 5406
120 910 02	Nutenmutter	M90x2mm, DIN 981, KM18

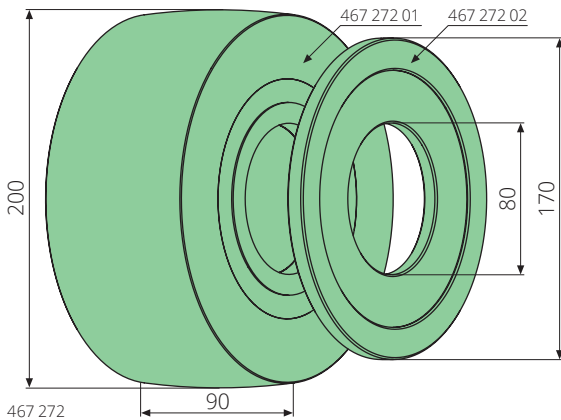


Artikel-Nr.	Bezeichnung	Bemerkung
467 264	Laufrolle komplett	65-210-227mm, 42CrMo4, randschichtgehärtet, mit Lagern & Buchse
160 500 01	Zylinderrollenlager	90-140-67mm, DIN 5412, SL045018-PP, 2 benötigt
467 263 02	Buchse	65-125/90-103,5mm, 9SMn28k, 2 benötigt
150 500 02	Sicherungsblech	d=90mm, t=1,75mm, MB18, DIN 5406, 2 benötigt
120 910 02	Nutenmutter	M90x2mm, DIN 981, KM18, 2 benötigt

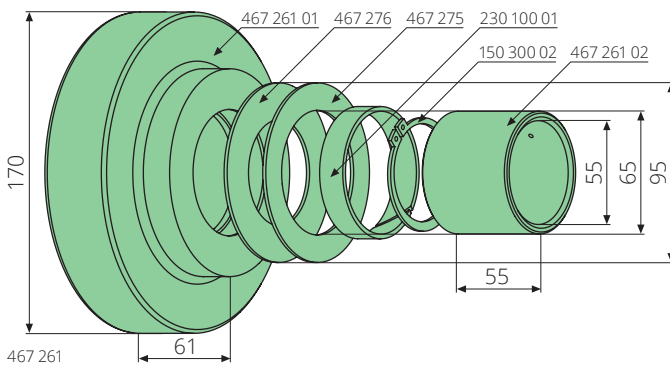


Artikel-Nr.	Bezeichnung	Bemerkung
467 267	Laufrolle komplett	80-210-66,5mm, 42CrMo4, randschichtgehärtet, mit Lager
160 500 04	Zylinderrollenlager	80-170-58mm, DIN 5412, SL-192316
190 200 01	Trichterschmiernippel	M8x1mm, verzinkt, DIN 3405

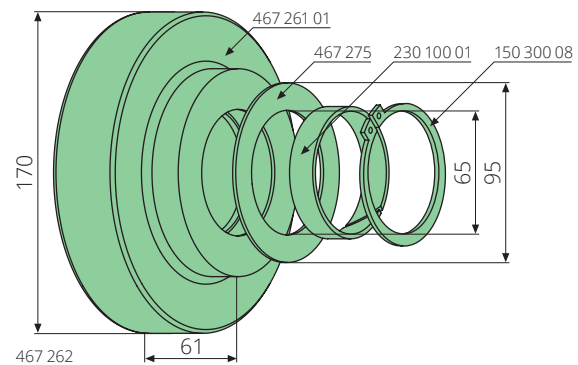
Laufrollen



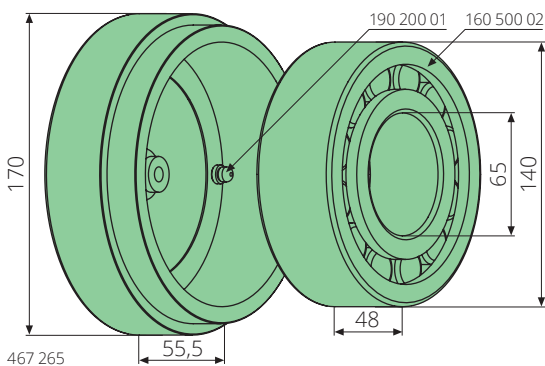
Artikel-Nr.	Bezeichnung	Bemerkung
467 272	Laufrolle komplett	80-200-108mm, RSU 80-200, mit Zylinderrollenlager & Distanzscheiben
467 272 01	Laufrolle	80-200-90mm, RSU 80-200, mit Zylinderrollenlager
467 272 02	Distanzscheibe	80-170-10mm, PE, 2 benötigt



Artikel-Nr.	Bezeichnung	Bemerkung
467 261	Laufrolle komplett	55-170-61mm, 42CrMo4, randschichtgehärtet, ohne Fügeverbindung 467 266
467 261 01	Laufrolle	67-170-61mm, 42CrMo4
467 261 02	Buchse	55-65-55mm, X39CrMo17-1, randschichtgehärtet
230 100 01	Stangenführungsring	65-70-15mm, 3 benötigt
467 276	Anlaufring	56-95-2mm, 51CrV4
467 275	Anlaufring	66-95-2mm, 51CrV4
150 300 02	Sicherungsring	d=55mm, t=2mm, DIN 471
467 266	Fügeverbindung	50 ml

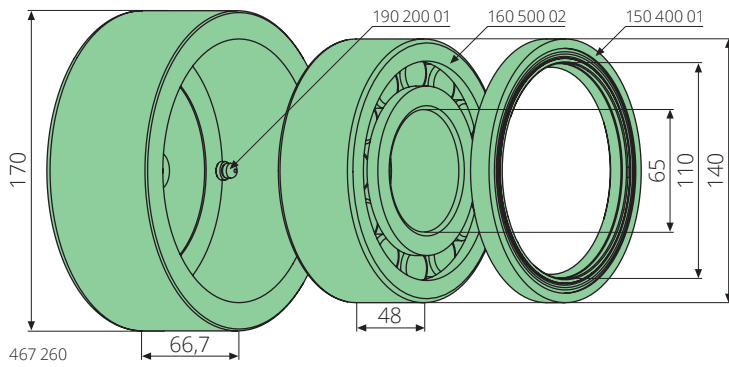


Artikel-Nr.	Bezeichnung	Bemerkung
467 262	Laufrolle komplett	65-170-61mm, 42CrMo4, randschichtgehärtet
467 261 01	Laufrolle	67-170-61mm, 42CrMo4
230 100 01	Stangenführungsring	65-70-15mm, 3 benötigt
467 275	Anlaufring	66-95-2mm, 51CrV4, 2 benötigt
150 300 08	Sicherungsring	d=65mm, t=2,5mm, DIN 471

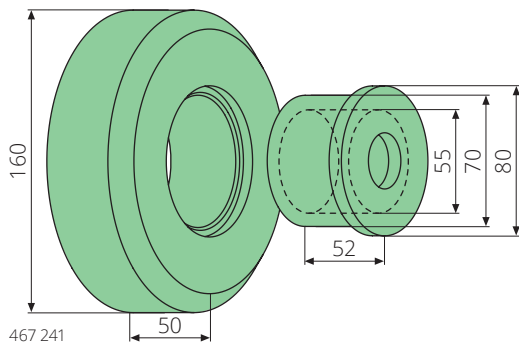


Artikel-Nr.	Bezeichnung	Bemerkung
467 265	Laufrolle komplett	65-170-55,5mm, 42CrMo4, randschichtgehärtet, mit Lager
160 500 02	Zylinderrollenlager	65-140-48mm, DIN 5412, SL-192313
190 200 01	Trichterschmiernippel	M8x1mm, verzinkt, DIN 3405

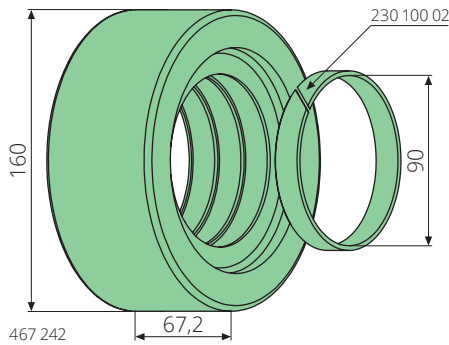
Laufrollen



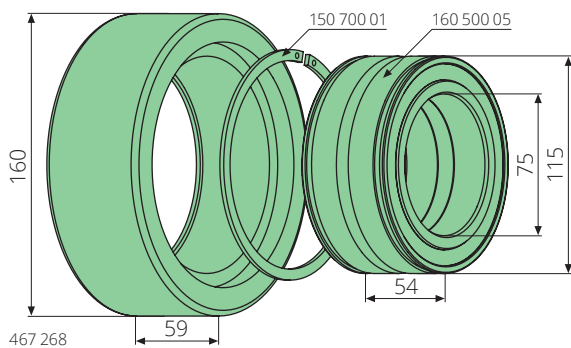
Artikel-Nr.	Bezeichnung	Bemerkung
467 260	Laufrolle komplett	65-170-66,7mm, 42CrMo4, randschichtgehärtet, mit Lager & Wellendichtring
160 500 02	Zylinderrollenlager	65-140-48mm, DIN 5412, SL-192313
150 400 01	Wellendichtring	110-140-12mm, BA-U6
190 200 01	Trichterschmiernippel	M8x1mm, verzinkt, DIN 3405



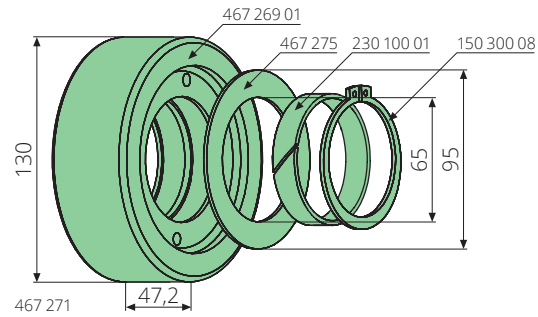
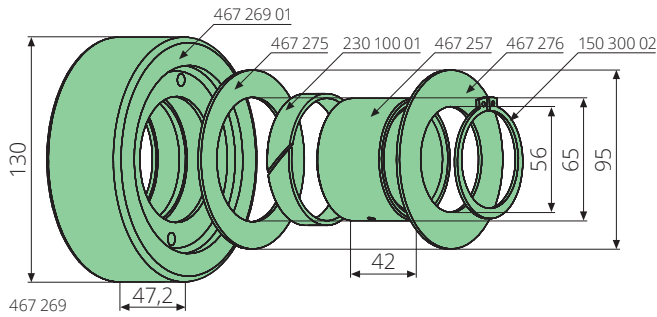
Artikel-Nr.	Bezeichnung	Bemerkung
467 241	Laufrolle komplett	55-160-52mm, 42CrMo4, randschichtgehärtet, mit Buchse



Artikel-Nr.	Bezeichnung	Bemerkung
467 242	Laufrolle komplett	90-160-67,2mm, 42CrMo4, mit 3 Stangenführungsringen, randschichtgehärtet
230 100 02	Stangenführungsring	90-95-15mm, 3 benötigt

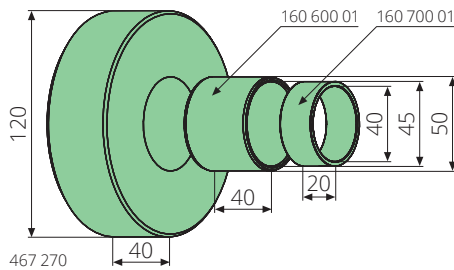


Artikel-Nr.	Bezeichnung	Bemerkung
467 268	Laufrolle komplett	75-160-59mm, 42CrMo4, randschichtgehärtet, mit Lager
160 500 05	Zylinderrollenlager	75-115-54mm, DIN 5412, SL04-5015-PP
150 700 01	Sprengring	d=110,4mm, t=2,5mm, WRE 115, 2 benötigt



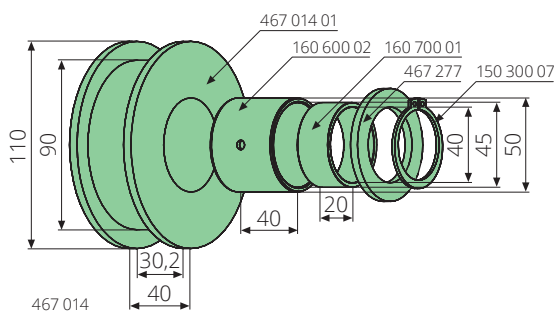
Artikel-Nr.	Bezeichnung	Bemerkung
467 269	Laufrolle komplett	55-130-47,2mm, 42CrMo4, randschichtgehärtet, mit Buchse
467 269 01	Laufrolle	67-130-47,2mm, 42CrMo4, randschichtgehärtet
467 257	Buchse	55-65-42mm
467 276	Anlaufring	56-95-2mm, 51CrV4
467 275	Anlaufring	66-95-2mm, 51CrV4
230 100 01	Stangenführungsring	65-70-15mm, 2 benötigt
150 300 02	Sicherungsring	d=55mm, t=2mm, DIN 471

Artikel-Nr.	Bezeichnung	Bemerkung
467 271	Laufrolle komplett	65-130-47,2mm, 42CrMo4, randschichtgehärtet
467 269 01	Laufrolle	67-130-47,2mm, 42CrMo4, randschichtgehärtet
467 275	Anlaufring	66-95-2mm, 51CrV4
230 100 01	Stangenführungsring	65-70-15mm, 2 benötigt
150 300 08	Sicherungsring	d=65mm, t=2,5mm, DIN 471



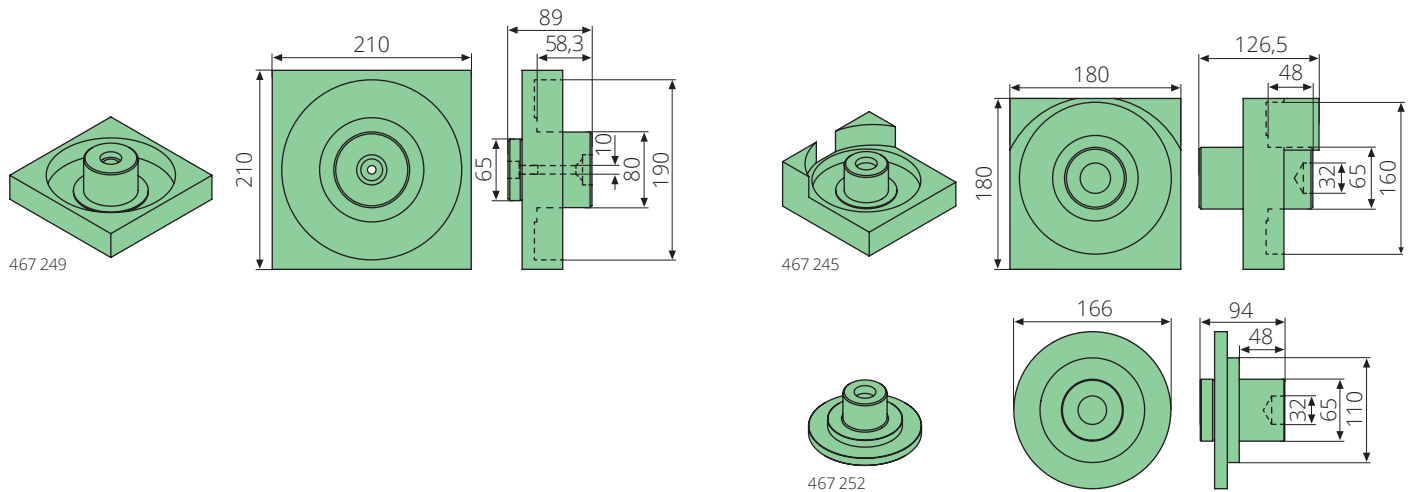
Artikel-Nr.	Bezeichnung	Bemerkung
467 270	Laufrolle komplett	40-120-40mm, 42CrMo4, randschichtgehärtet, mit Gleitlager Innen- & Außenteil
160 600 01	Gleitbuchse	45-50-40mm, PAP4540P10
160 700 01	Innenring-INA	40-45-20mm, DIN 620, 2 benötigt

Laufrolle für Drahtschub



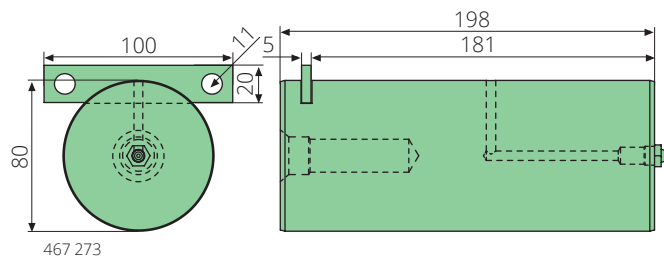
Artikel-Nr.	Bezeichnung	Bemerkung
467 014	Laufrolle komplett	40-110-40mm, S355J2, mit Buchse, für Drahtschub
467 014 01	Laufrolle	50-110-40mm, S355J2
160 600 02	Gleitbuchse	45-50-40mm, PAP4540P20
160 700 01	Innenring-INA	40-45-20mm, DIN 620, 2 benötigt
467 277	Anlaufring	40,2-60-4,5mm, 9SMn28k
150 300 07	Sicherungsring	d=40mm, t=1,75mm, DIN 471

Bolzenplatten für Laufrolle

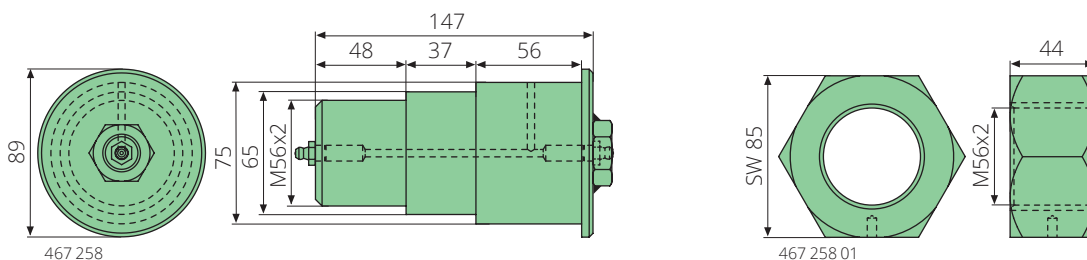


Artikel-Nr.	Bezeichnung	Bemerkung
467 249	Bolzenplatte für Laufrolle	80x58,3mm, S355J2, passend für Laufrolle 467 267
467 245	Bolzenplatte für Laufrolle	65x48mm, S355J2, passend für Laufrolle 467 265
467 252	Laufrollenbolzen	65x48mm, S355J2, passend für Laufrollen 467 260

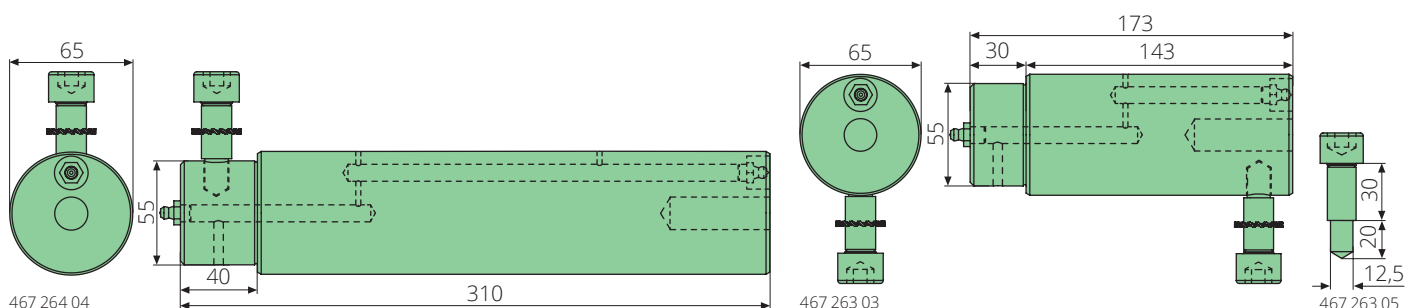
Laufrollenbolzen



Artikel-Nr.	Bezeichnung	Bemerkung
467 273	Laufrollenbolzen komplett	80x198mm, C45, mit Sicherungsblech, passend für Laufrolle 467 272

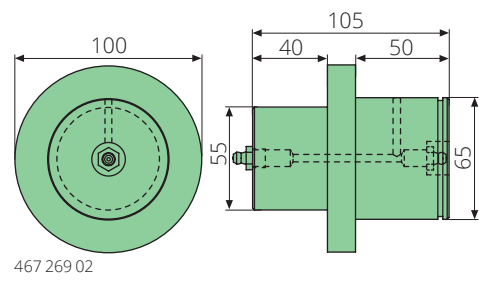
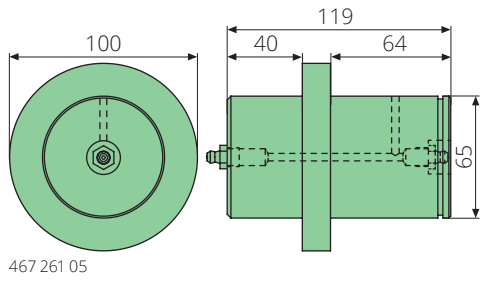


Artikel-Nr.	Bezeichnung	Bemerkung
467 258	Laufrollenbolzen komplett	75x147mm, S355J2, mit Schmiernippeln
467 258 01	Sicherungsmutter	M56x2mm, 9SMn28k, passend für Laufrollenbolzen 467 258

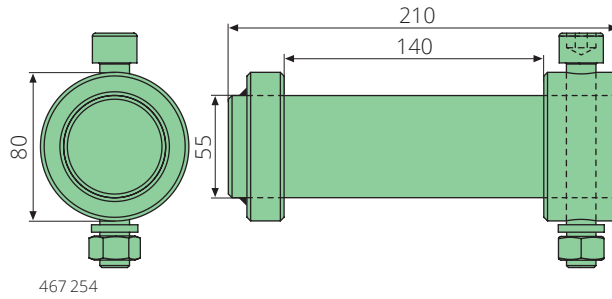


Artikel-Nr.	Bezeichnung	Bemerkung
467 263 03	Laufrollenbolzen	65x173mm, C45k, passend für Laufrolle 467 263, mit Schmiernippeln, Scheibe & Fixierschraube
467 264 04	Laufrollenbolzen	65x310mm, C45k, passend für Laufrolle 467 264, mit Schmiernippeln, Scheibe & Fixierschraube
467 263 05	Fixierschraube	M16, passend für Laufrollenbolzen 467 263 03 /-264 04

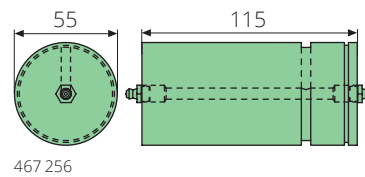
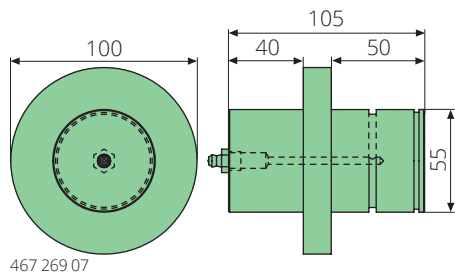
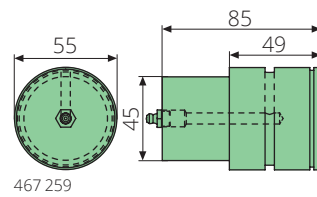
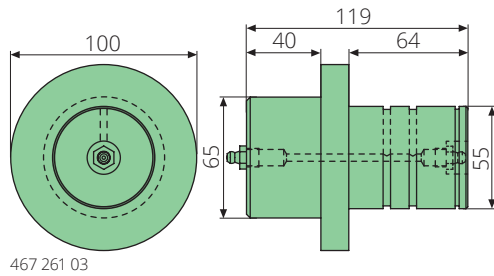
Laufrollenbolzen



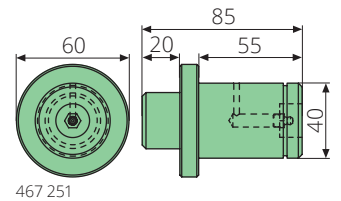
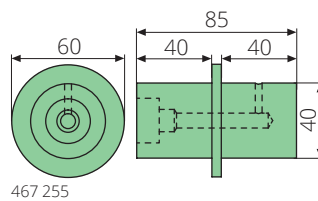
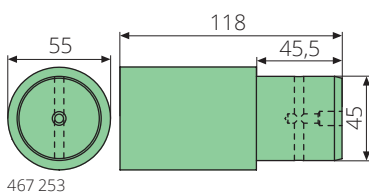
Artikel-Nr.	Bezeichnung	Bemerkung
467 261 05	Laufrollenbolzen	65x119mm, S355J2, mit Schmiernippeln, passend für Laufrolle 467 262
467 269 02	Laufrollenbolzen	65x105mm, S355J2, mit Schmiernippeln, passend für Laufrolle 467 271



Artikel-Nr.	Bezeichnung	Bemerkung
467 254	Bolzen komplett	55x210mm, C45, mit Stelling, Schraube, Scheibe & Mutter

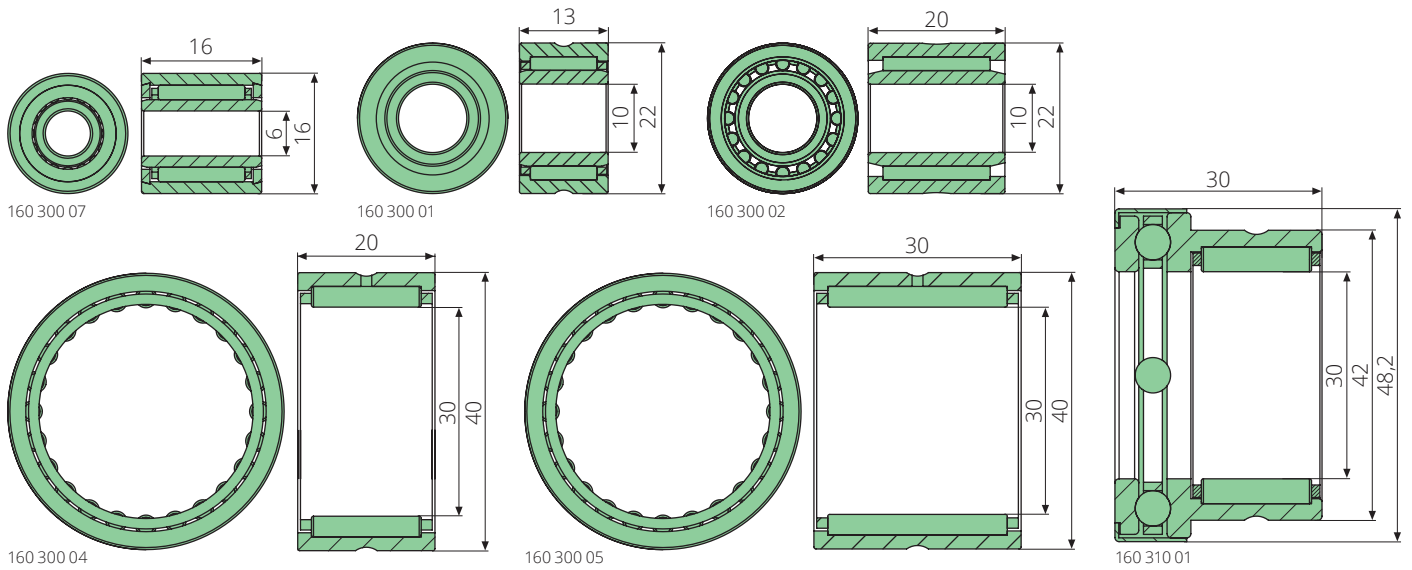


Artikel-Nr.	Bezeichnung	Bemerkung
467 261 03	Laufrollenbolzen	55x119mm, S355J2, mit Schmiernippeln, passend für Laufrolle 467 261
467 269 07	Laufrollenbolzen	55x105mm, S355JR, mit Schmiernippeln, passend für Laufrolle 467 269
467 256	Laufrollenbolzen	55x115mm, S355J2, mit Schmiernippeln
467 259	Laufrollenbolzen	55x85mm, S355J2, mit Schmiernippeln



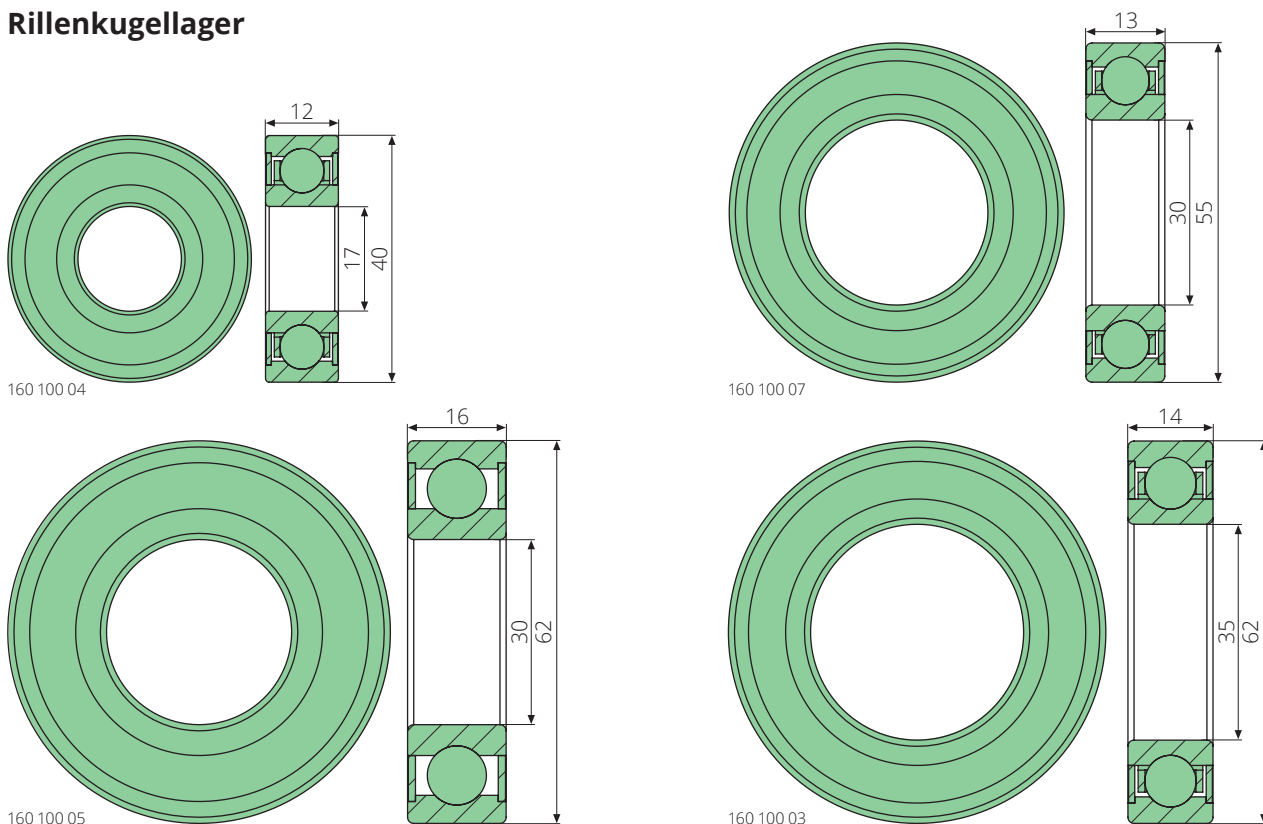
Artikel-Nr.	Bezeichnung	Bemerkung
467 253	Laufrollenbolzen	45x118mm, C45k
467 255	Laufrollenbolzen	40x85mm, S355J2
467 251	Laufrollenbolzen	40x85mm, S355J2, mit Schmiernippeln, passend für Laufrolle 467 014

Nadellager



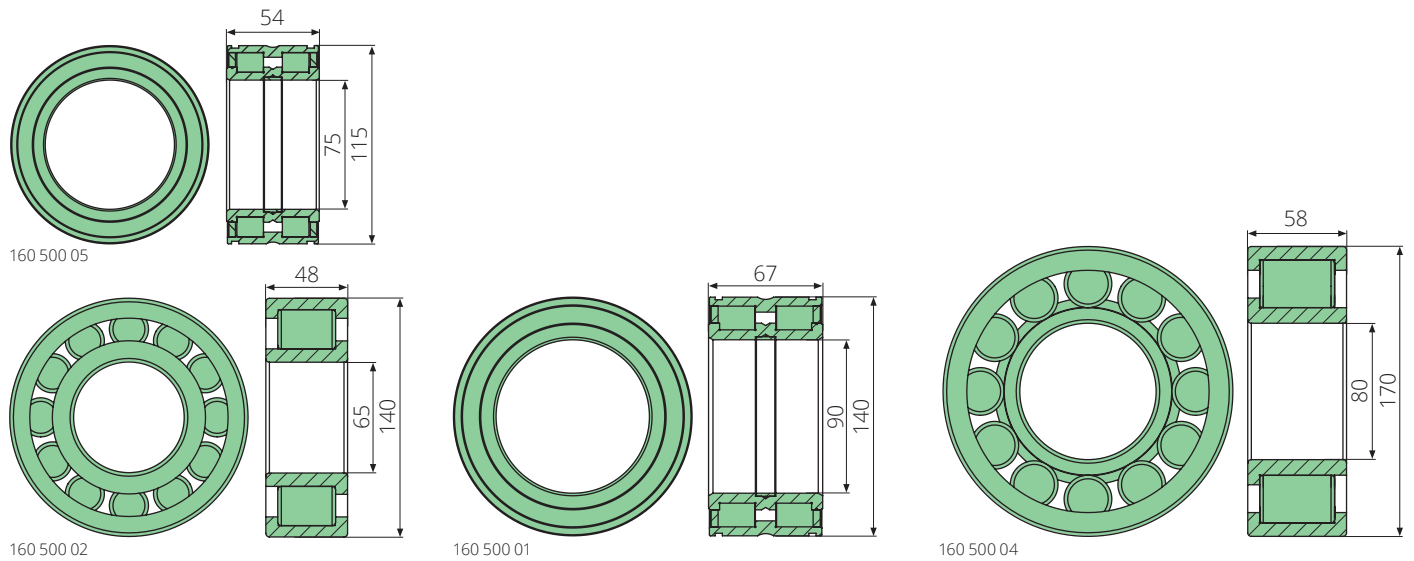
Artikel-Nr.	Bezeichnung	Bemerkung
160 300 07	Nadellager	6-16-16mm, ISO 1206, NKI 6/16-TV
160 300 01	Nadellager	10-22-13mm, ISO 1206, NA 4900
160 300 02	Nadellager	10-22-20mm, ISO 1206, NKI 10/20
160 300 04	Nadellager	30-40-20mm, ISO 1206, NK 30/20
160 300 05	Nadellager	30-40-30mm, ISO 1206, NK 30/30-TV
160 310 01	Nadel-Axialkugellager	30-48,2-30mm, DIN 5429, NKX-30-Z

Rillenkugellager



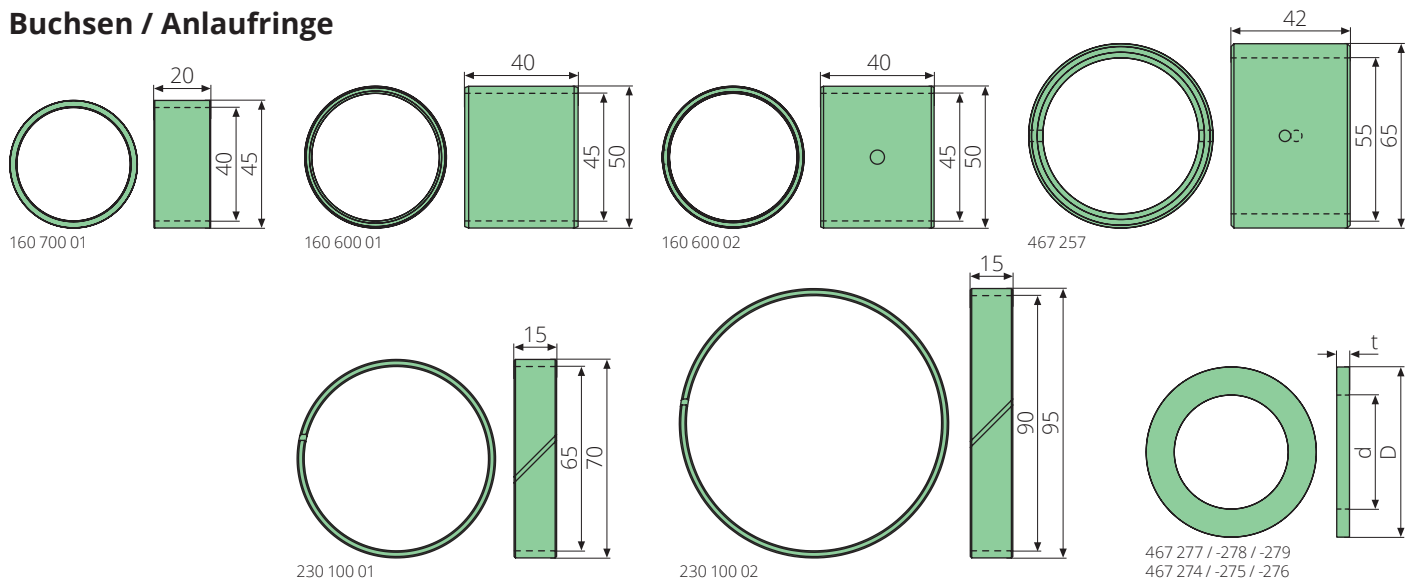
Artikel-Nr.	Bezeichnung	Bemerkung
160 100 04	Rillenkugellager	17-40-12mm, DIN 625, 6203-2RS
160 100 07	Rillenkugellager	30-55-13mm, DIN 625, 6006-2RS
160 100 05	Rillenkugellager	30-62-16mm, DIN 625, 6206-2RS
160 100 03	Rillenkugellager	35-62-14mm, DIN 625, 6007-2RS

Zylinderrollenlager



Artikel-Nr.	Bezeichnung	Bemerkung
160 500 05	Zylinderrollenlager	75-115-54mm, DIN 5412, SL-045015-PP
160 500 02	Zylinderrollenlager	65-140-48mm, DIN 5412, SL-192313
160 500 01	Zylinderrollenlager	90-140-67mm, DIN 5412, SL-045018-PP
160 500 04	Zylinderrollenlager	80-170-58mm, DIN 5412, SL-192316

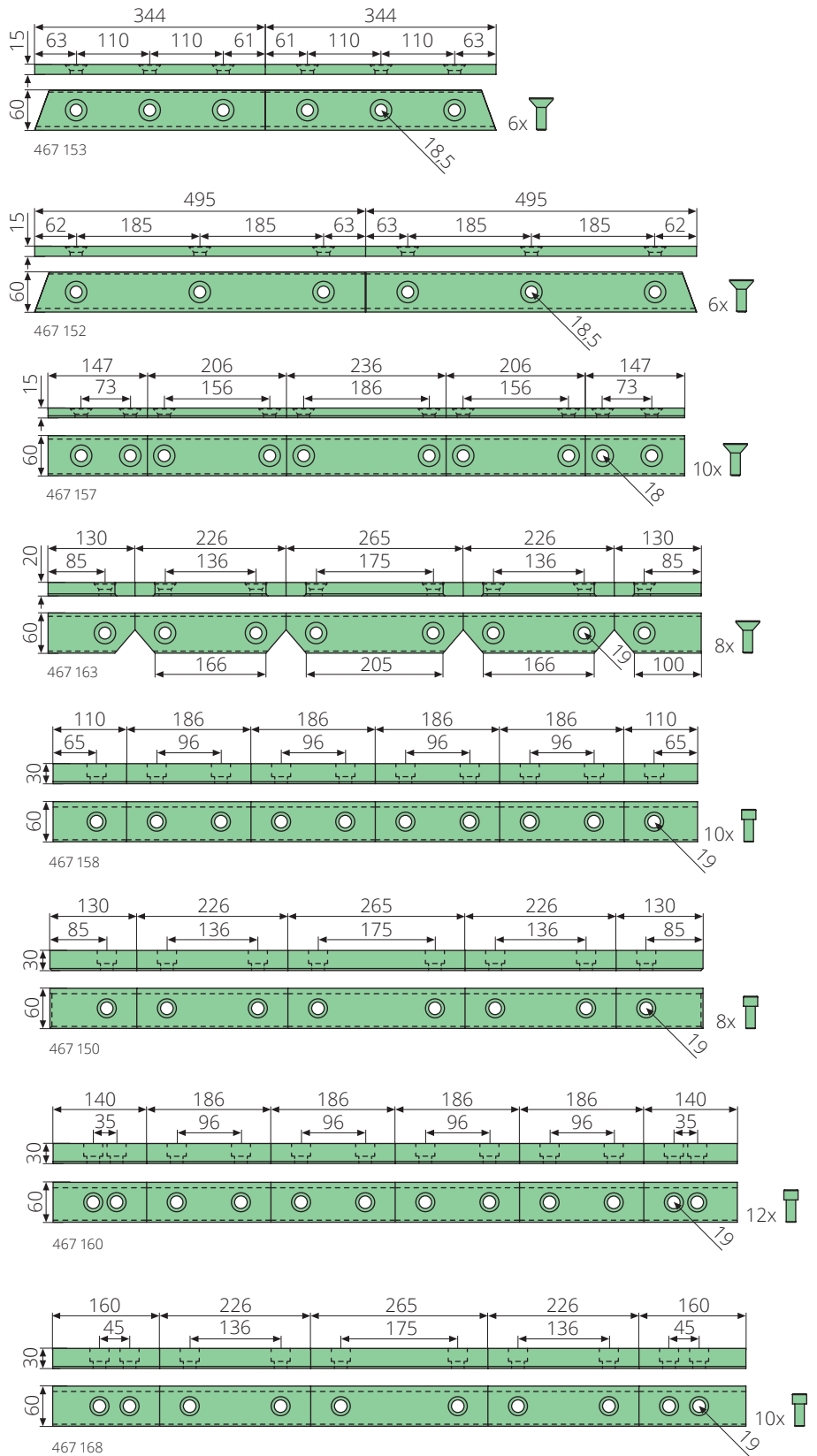
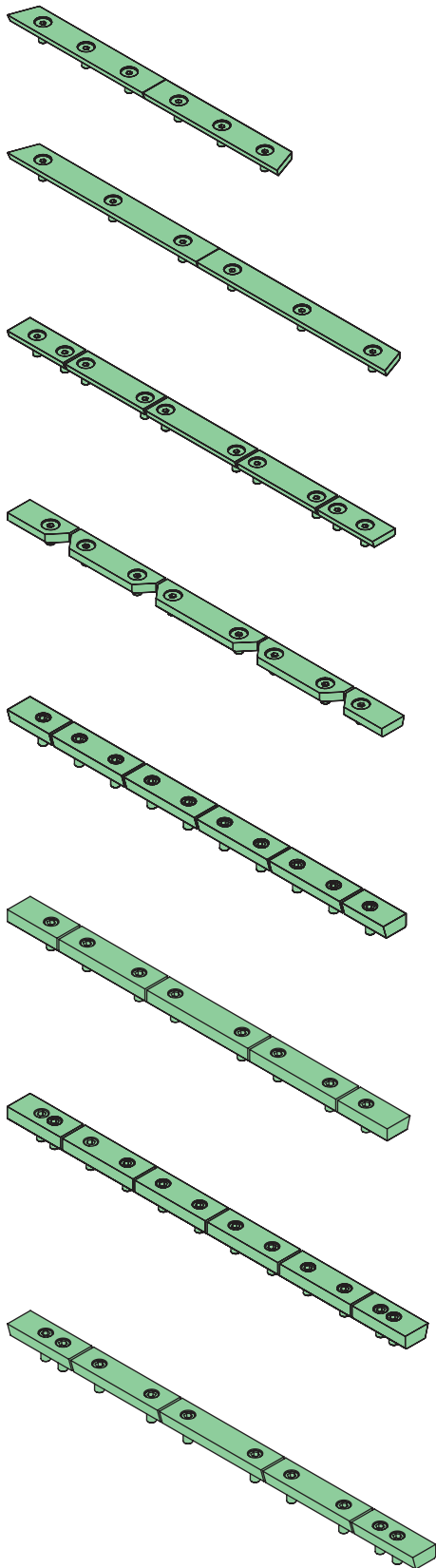
Buchsen / Anlaufringe



Artikel-Nr.	Bezeichnung	Bemerkung
160 700 01	Innenring-INA	40-45-20mm, DIN 620
160 600 01	Gleitbuchse	45-50-40mm, PAP4540P10
160 600 02	Gleitbuchse	45-50-40mm, PAP4540P20, mit Bohrung
467 257	Buchse	55-65-42mm, mit 2 Bohrungen
230 100 01	Stangenführungsring	65-70-15mm, FHM-70/65 L-15
230 100 02	Stangenführungsring	90-95-15mm, FHM-95/90 L-15

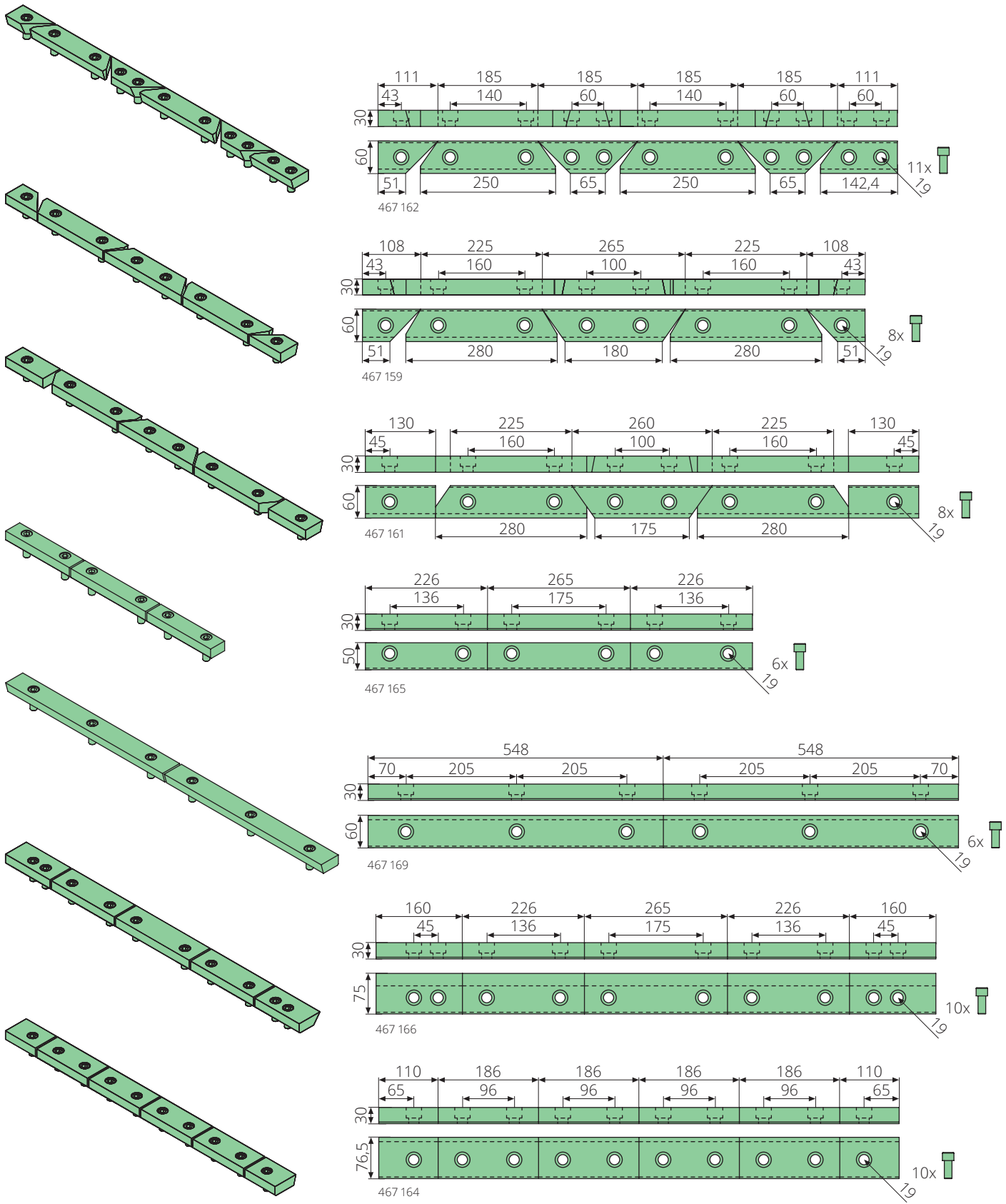
Artikel-Nr.	Bezeichnung	Bemerkung
467 277	Anlauftring	40,2-60-4,5mm, 11SMn30
467 278	Anlauftring	55-80-2mm, 51CrV4
467 279	Anlauftring	65-85-2mm, 51CrV4
467 274	Anlauftring	65-85-3,5mm, 51CrV4
467 275	Anlauftring	66-95-2mm, 51CrV4
467 276	Anlauftring	56-95-2mm, 51CrV4

Druckplattenmessersätze



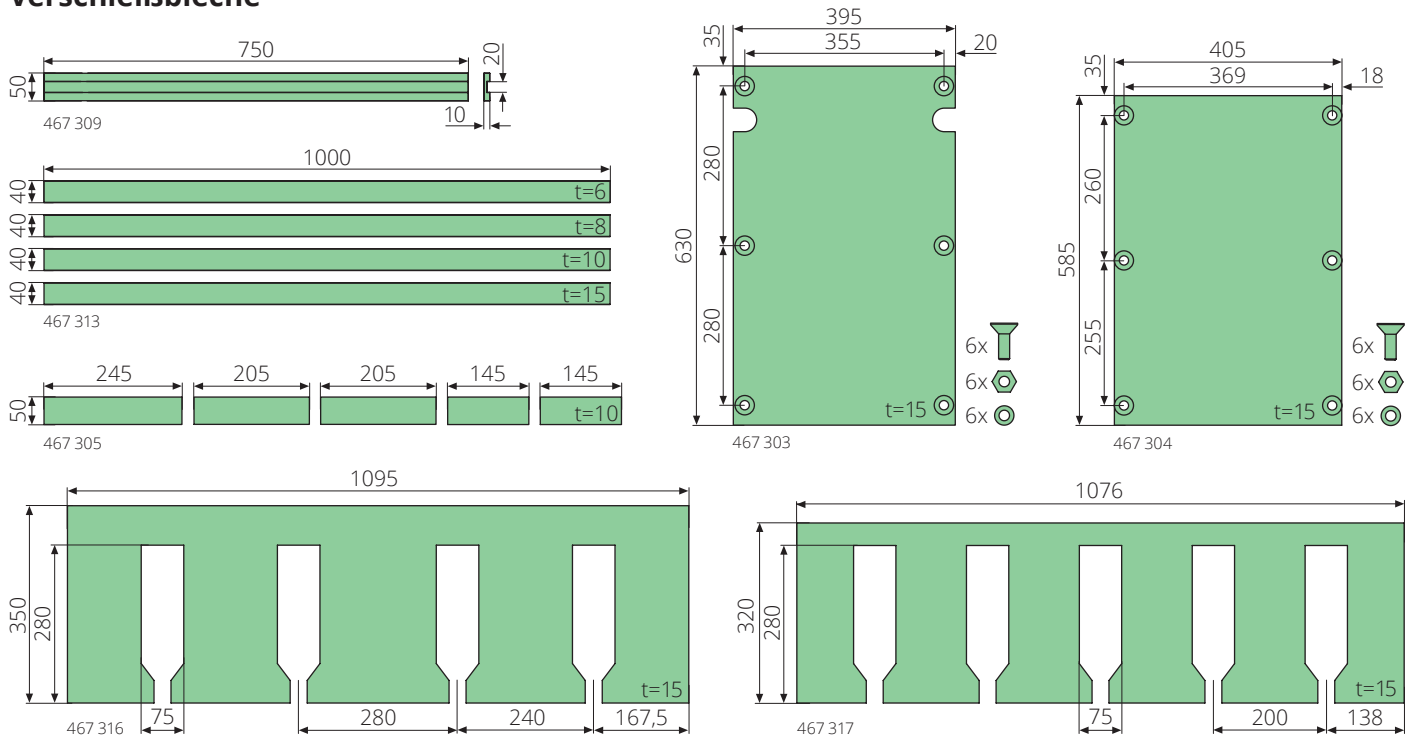
Artikel-Nr.	Bezeichnung	Bemerkung
467 153	Messersatz	15x60x688mm, X155CrVMo 12-1, gehärtet, 2-teilig, mit Schraubensatz
467 152	Messersatz	15x60x990mm, X155CrVMo 12-1, gehärtet, 2-teilig, mit Schraubensatz
467 157	Druckplattenmessersatz	15x60x942mm, X155CrVMo 12-1, gehärtet, 5-Teilig, mit Schraubensatz
467 163	Druckplattenmessersatz	20x60x977mm, X155CrVMo 12-1, gehärtet, 5-Teilig, mit Schraubensatz
467 158	Druckplattenmessersatz	30x60x964mm, X155CrVMo 12-1, gehärtet, 6-teilig, mit Schraubensatz
467 150	Druckplattenmessersatz	30x60x977mm, X155CrVMo 12-1, gehärtet, 5-teilig, mit Schraubensatz
467 160	Druckplattenmessersatz	30x60x1024mm, X155CrVMo 12-1, gehärtet, 6-teilig, mit Schraubensatz
467 168	Druckplattenmessersatz	30x60x1037mm, X155CrVMo 12-1, gehärtet, 5-Teilig, mit Schraubensatz

Druckplattenmessersätze



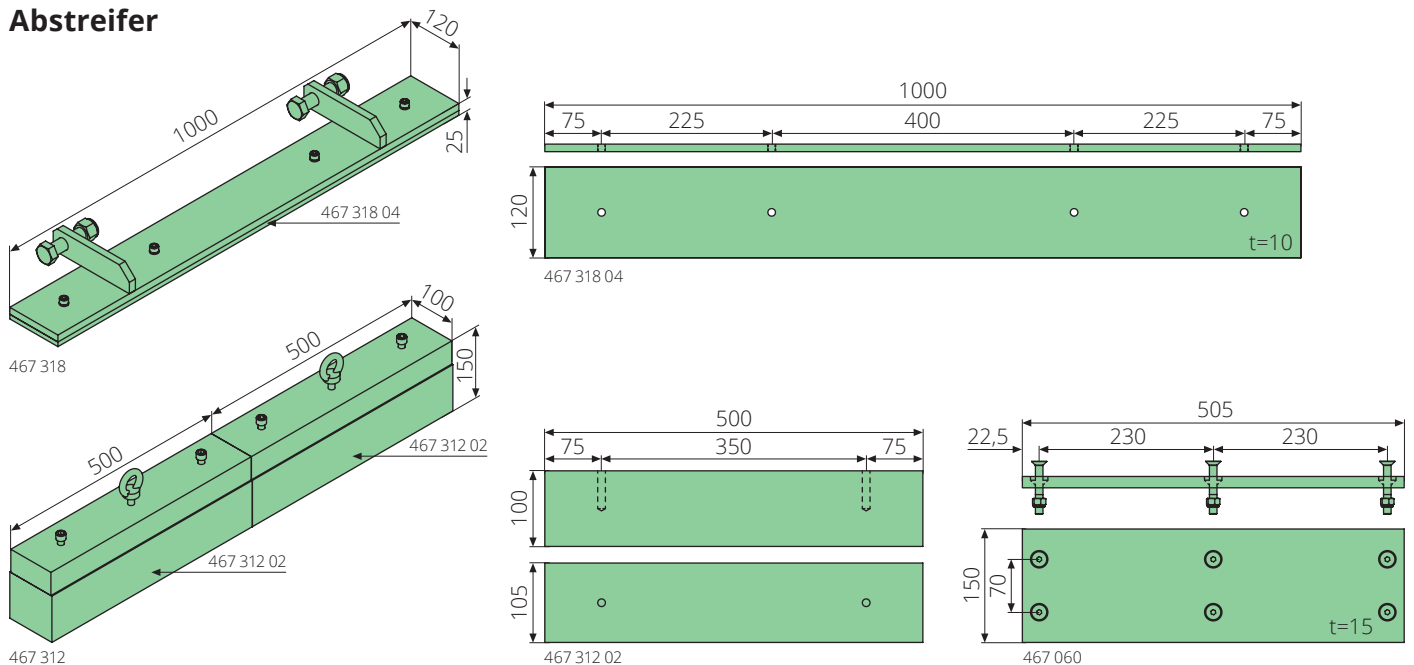
Artikel-Nr.	Bezeichnung	Bemerkung
467 162	Druckplattenmessersatz	30x60x962mm, X155CrVMo 12-1, gehärtet, 6-Teilig, mit Schraubensatz
467 159	Druckplattenmessersatz	30x60x931mm, X155CrVMo 12-1, gehärtet, 5-Teilig, mit Schraubensatz
467 161	Druckplattenmessersatz	30x60x1045mm, X155CrVMo 12-1, gehärtet, 5-Teilig, mit Schraubensatz
467 165	Distanzstücksatz	30x50x717mm, S235JR, 3-Teilig, mit Schraubensatz, passend für 467 161
467 169	Druckplattenmessersatz	30x60x1096mm, X155CrVMo 12-1, gehärtet, 2-Teilig (links/rechts), mit Schraubensatz
467 166	Druckplattenmessersatz	30x75x1037mm, X155CrVMo 12-1, gehärtet, 5-Teilig, mit Schraubensatz
467 164	Druckplattenmessersatz	30x76,5x964mm, X155CrVMo 12-1, gehärtet, 6-Teilig, mit Schraubensatz

Verschleißbleche



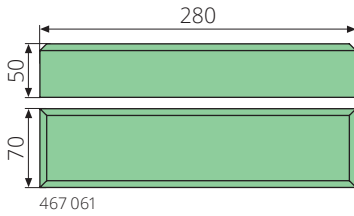
Artikel-Nr.	Bezeichnung	Bemerkung
467 309	Seitliche Verschleißleiste	50x750x10mm, S235JR
467 313	Unterer Verschleißblechsatz	40x1000x6/8/10/15mm, Hardox 450, 4-teilig, für Presstempel
467 305	Unterer Verschleißblechsatz	50x145/205/245x10mm, Hardox 450, 5-teilig
467 303	Verschleißblech	395x630x15mm, Hardox 450, mit Schrauben & Muttern
467 304	Verschleißblech	405x585x15mm, Hardox 450, mit Schrauben & Muttern
467 316	Unteres Verschleißblech	1095x350x15mm, Hardox 450
467 317	Unteres Verschleißblech	1076x320x15mm, Hardox 450

Abstreifer

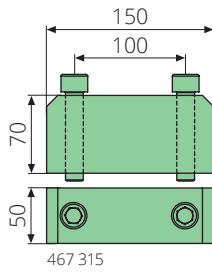


Artikel-Nr.	Bezeichnung	Bemerkung
467 318	Abstreifer komplett	120x1000x25mm, mit Abstreifer 467 318 04, Anschweißblaschen & Schraubensatz, in Einzelteilen
467 318 04	Abstreifer	120x1000x10mm, PE, passend für 467 318
467 312	Abstreifer komplett	105x1000x150mm, mit 2 Abstreifern 467 312 02, Augenschrauben & Schrauben
467 312 02	Abstreifer	105x500x100mm, PE, passend für 467 312
467 060	Abstreifer komplett	505x15x150mm, PE, mit Schrauben & Muttern

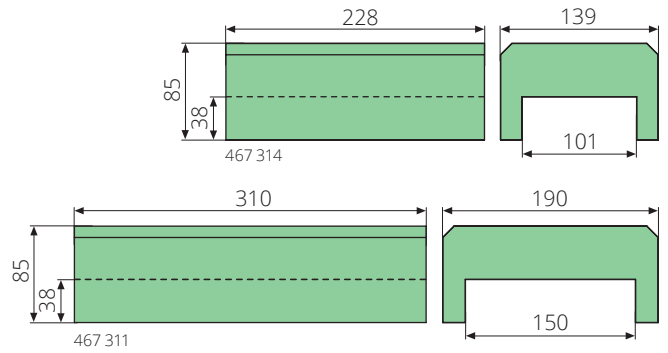
Schieberführungen



467 061

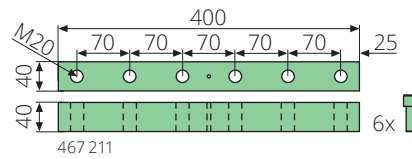
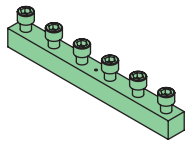


467 315

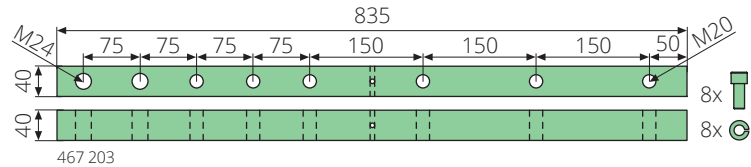
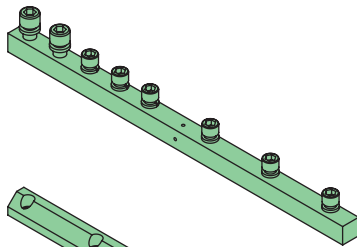


Artikel-Nr.	Bezeichnung	Bemerkung
467 061	Hintere Schieberführung	50x70x280mm, PE
467 315	Seitliche Schieberführung	70x50x150mm, PE, mit Schrauben
467 314	Schieberführung	85x228x139mm, PE
467 311	Schieberführung	85x310x190mm, PE

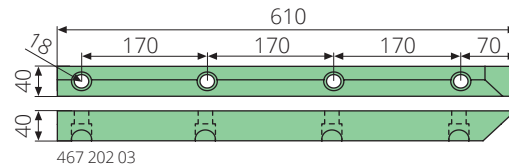
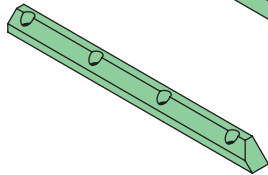
Führungsleisten



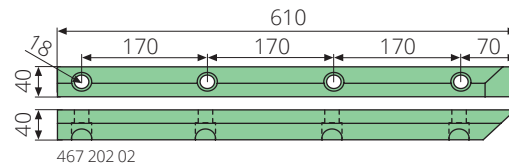
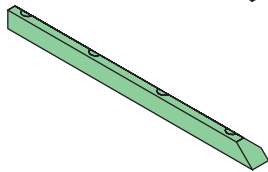
467 211



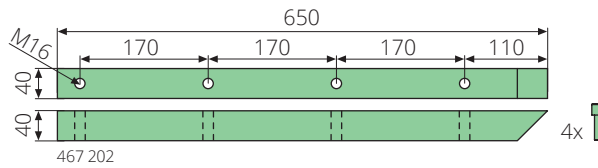
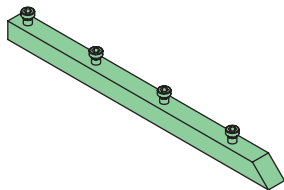
467 203



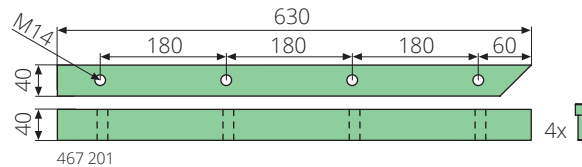
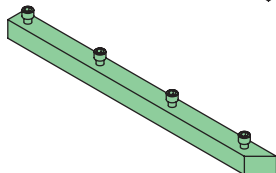
467 202 03



467 202 02



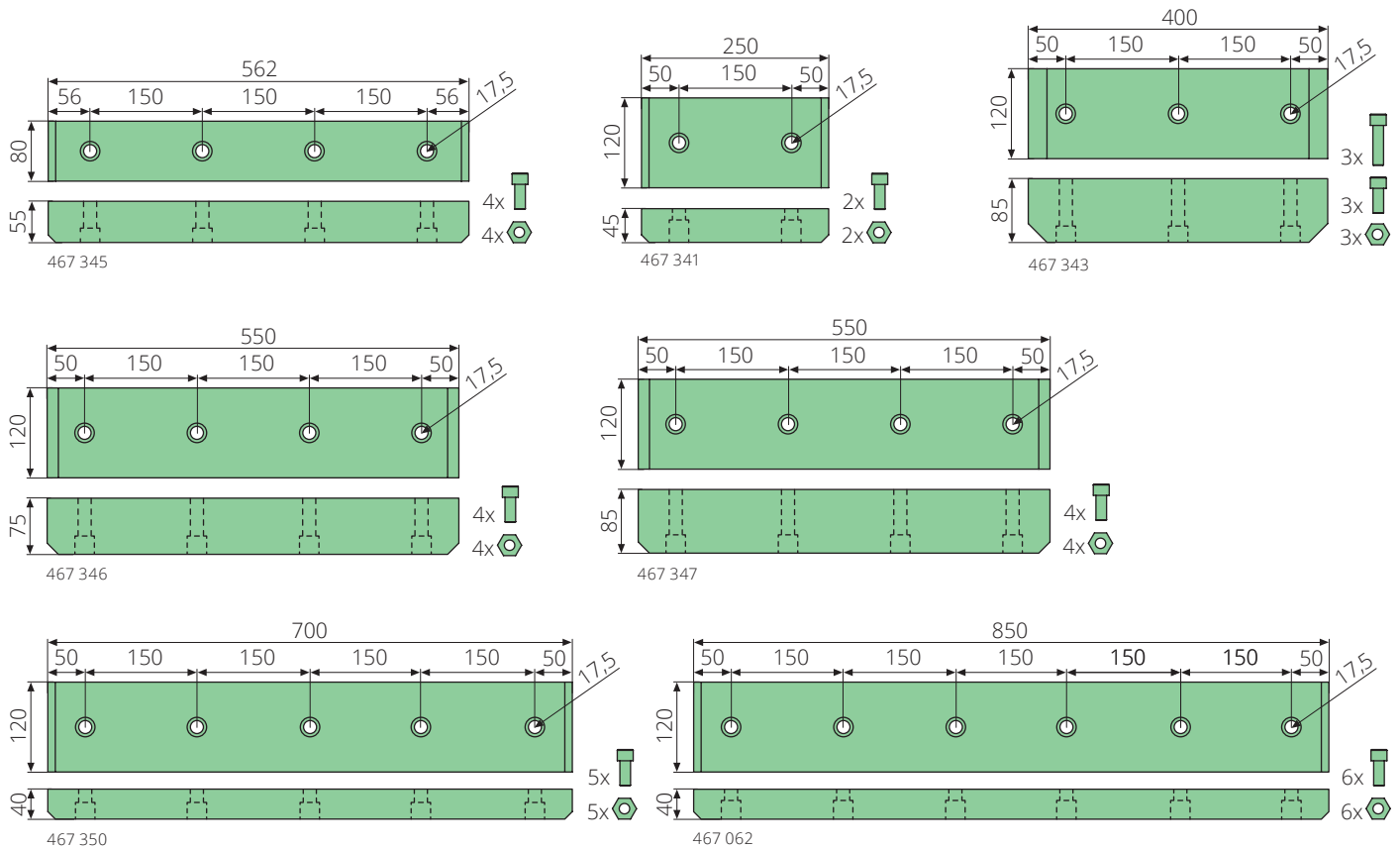
467 202



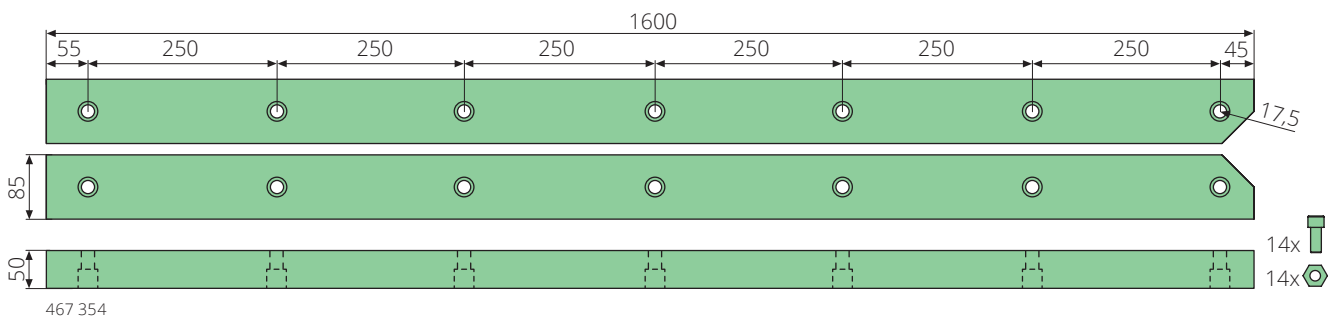
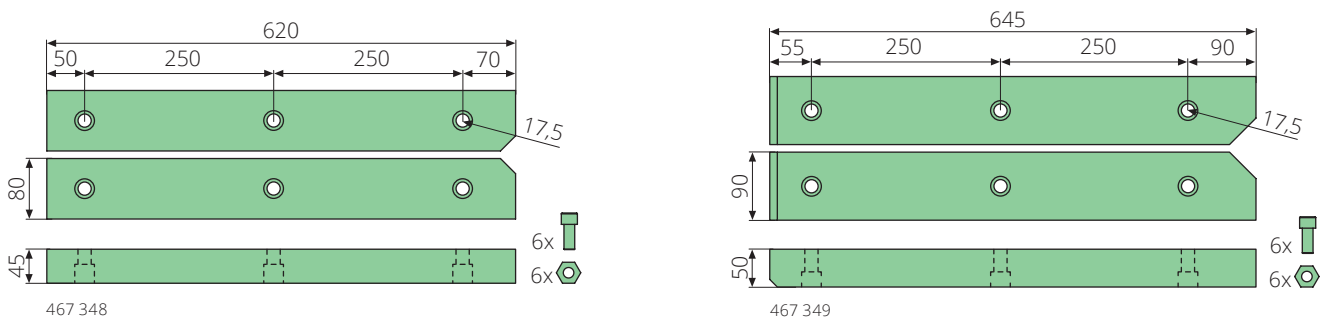
467 201

Artikel-Nr.	Bezeichnung	Bemerkung
467 211	Führungsleiste	400x40x40mm, Freistoßer, MS58, Bohrungen M20, mit Schrauben
467 203	Führungsleiste	835x40x40mm, Freistoßer, S235JR, Bohrungen 6xM20/2xM24, mit Schrauben & Federringen
467 202 03	Anschweißkonsole	610x40x40mm, links, S235JR, Bohrungen 18/25mm
467 202 02	Anschweißkonsole	610x40x40mm, rechts, S235JR, Bohrungen 18/25mm
467 202	Führungsleiste	650x40x40mm, Freistoßer, MS58, Bohrungen M16, mit Schrauben, passend für 467 202 03 /-02
467 201	Führungsleiste	630x40x40mm, Freistoßer, MS58, Bohrungen M14, mit Schrauben

Seitliche Führungen

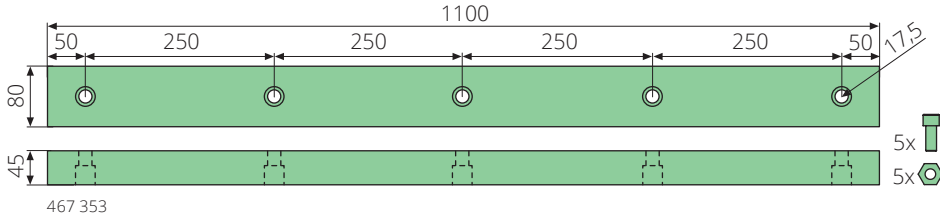
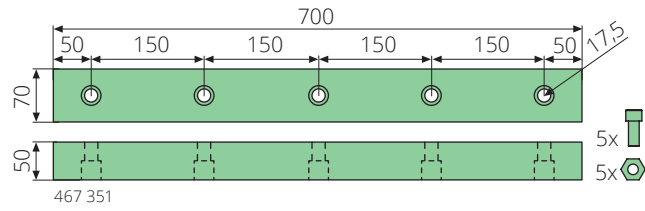
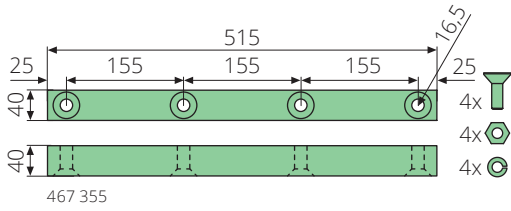


Artikel-Nr.	Bezeichnung	Bemerkung
467 345	Seitliche Führung	562x80x55mm, PE, mit Schrauben & Muttern
467 341	Seitliche Führung	250x120x45mm, PE, mit Schrauben & Muttern
467 343	Seitliche Führung	400x120x85mm, PE, mit Schrauben & Muttern
467 346	Seitliche Führung	550x120x75mm, PE, mit Schrauben & Muttern
467 347	Seitliche Führung	550x120x85mm, PE, mit Schrauben & Muttern
467 350	Seitliche Führung	700x120x40mm, PE, mit Schrauben & Muttern
467 062	Seitliche Führung	850x120x40mm, PE, mit Schrauben & Muttern

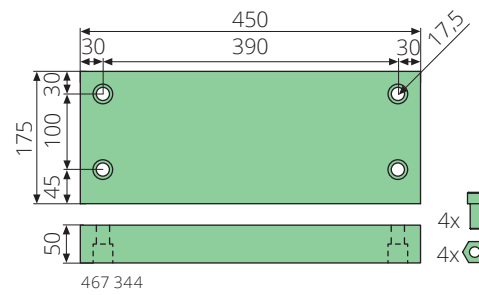
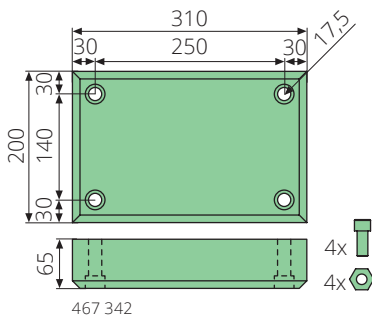


Artikel-Nr.	Bezeichnung	Bemerkung
467 348	Seitliche Führung	620x80x45mm, PE, 2-teilig rechts/links, mit Schrauben & Muttern
467 349	Seitliche Führung	645x90x50mm, PE, 2-teilig rechts/links, mit Schrauben & Muttern
467 354	Seitliche Führung	1600x85x50mm, PE, 2-teilig rechts/links, mit Schrauben & Muttern

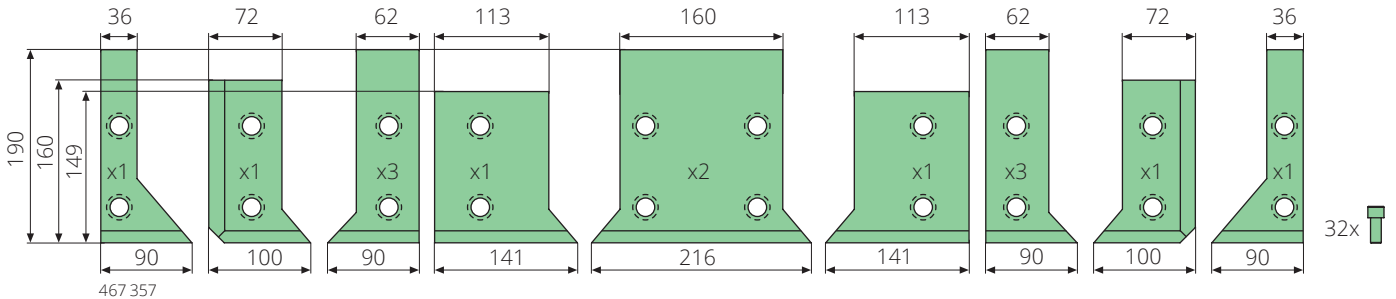
Seitliche Führungen



Artikel-Nr.	Bezeichnung	Bemerkung
467 355	Seitliche Führung	40x40x515mm, MS58, mit Schrauben, Muttern & Federringen
467 351	Seitliche Führung	700x70x50mm, PE, mit Schrauben & Muttern
467 353	Seitliche Führung	1100x80x45mm, PE, mit Schrauben & Muttern

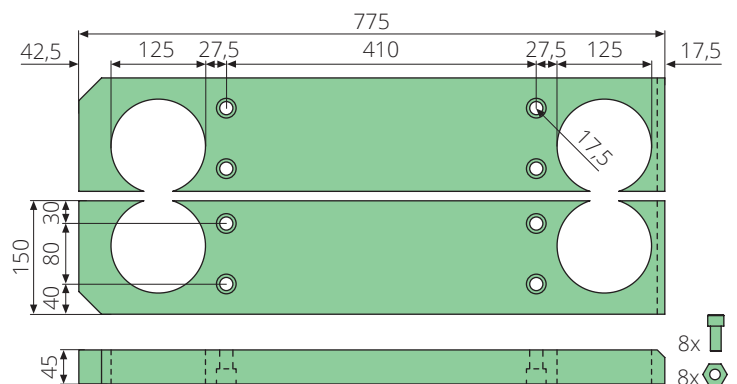
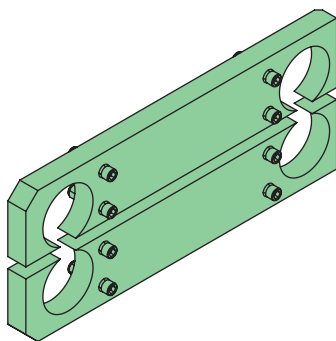


Artikel-Nr.	Bezeichnung	Bemerkung
467 342	Seitliche Führung	310x200x65mm, PE, mit Schrauben & Muttern
467 344	Seitliche Führung	450x175x50mm, PE, mit Schrauben & Muttern



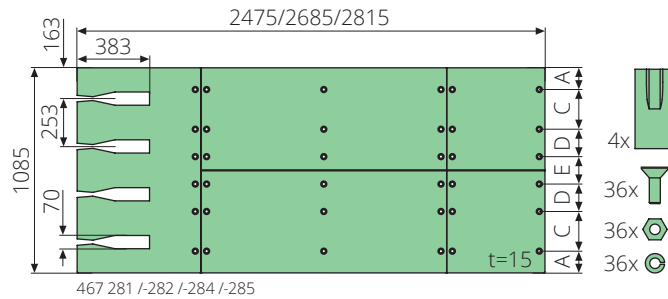
Artikel-Nr.	Bezeichnung	Bemerkung
467 357	Seitliche Führung	t=50mm, PE, 14-teilig, mit Schraubensatz

Laufrollenabdeckung

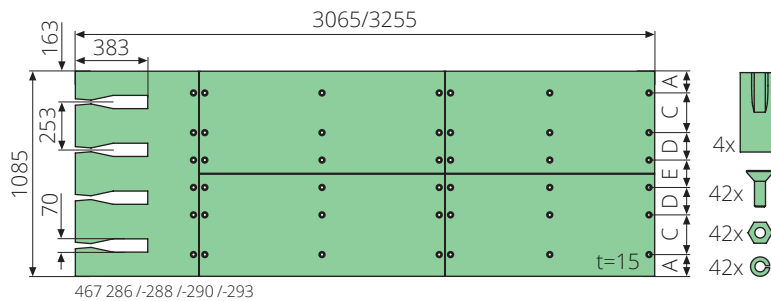


Artikel-Nr.	Bezeichnung	Bemerkung
467 356	Laufrollenabdeckung	45x150x775mm, PE, 2-teilig rechts/links, mit Schrauben & Muttern

Verschleißbodensätze für 4-fach Verschnürung

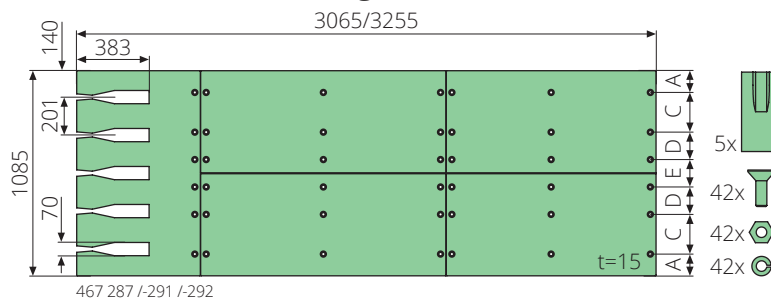


Artikel-Nr.	Bezeichnung	Maß	A	C	D	E
467 281	Verschleißbodensatz	2475x1085mm, HARDOX 450, 36x Schraubensatz, 4x Nutenplatten	90mm	230mm	180mm	85mm
467 282	Verschleißbodensatz	2685x1085mm, HARDOX 450, 36x Schraubensatz, 4x Nutenplatten	90mm	230mm	180mm	85mm
467 284	Verschleißbodensatz	2815x1085mm, HARDOX 450, 36x Schraubensatz, 4x Nutenplatten	105mm	220mm	165mm	105mm
467 285	Verschleißbodensatz	2815x1085mm, HARDOX 450, 36x Schraubensatz, 4x Nutenplatten	90mm	230mm	180mm	85mm
467 281 04	Nutenplatte	120x60x15mm, HARDOX 450				



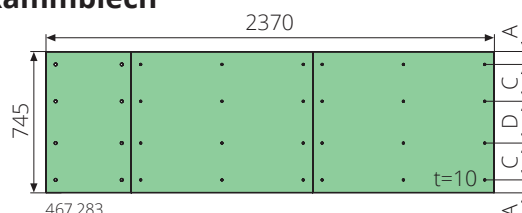
Artikel-Nr.	Bezeichnung	Maß	A	C	D	E
467 286	Verschleißbodensatz	3065x1085mm, HARDOX 450, 42x Schraubensatz, 4x Nutenplatten	105mm	220mm	165mm	105mm
467 288	Verschleißbodensatz	3065x1085mm, HARDOX 450, 42x Schraubensatz, 4x Nutenplatten	90mm	230mm	180mm	85mm
467 290	Verschleißbodensatz	3255x1085mm, HARDOX 450, 42x Schraubensatz, 4x Nutenplatten	105mm	220mm	165mm	105mm
467 293	Verschleißbodensatz	3255x1085mm, HARDOX 450, 42x Schraubensatz, 4x Nutenplatten	90mm	230mm	180mm	85mm
467 281 04	Nutenplatte	120x60x15mm, HARDOX 450				

Verschleißbodensätze für 5-fach Verschnürung



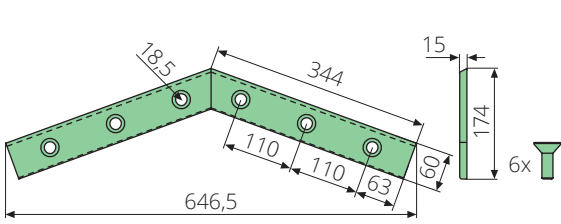
Artikel-Nr.	Bezeichnung	Maß	A	C	D	E
467 287	Verschleißbodensatz	3065x1085mm, HARDOX 450, 42x Schraubensatz, 5x Nutenplatten	90mm	190mm	190mm	145mm
467 291	Verschleißbodensatz	3255x1085mm, HARDOX 450, 42x Schraubensatz, 5x Nutenplatten	105mm	220mm	190mm	55mm
467 292	Verschleißbodensatz	3255x1085mm, HARDOX 450, 42x Schraubensatz, 5x Nutenplatten	90mm	190mm	190mm	145mm
467 281 04	Nutenplatte	120x60x15mm, HARDOX 450				

Verschleißbodensatz ohne Kamblech

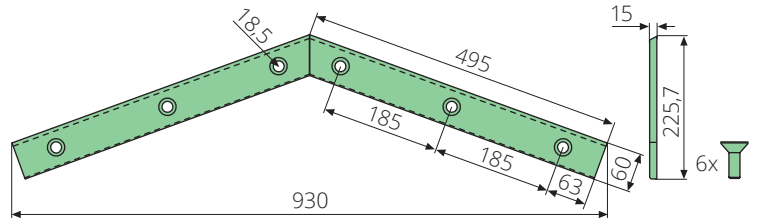


Artikel-Nr.	Bezeichnung	Maß	A	C	D
467 283	Verschleißbodensatz	2370x745mm, HARDOX 450	67mm	195mm	221mm

Gegenmessersätze

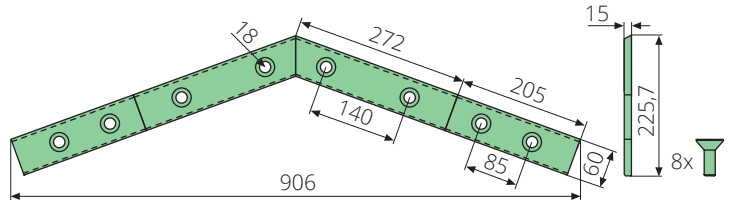
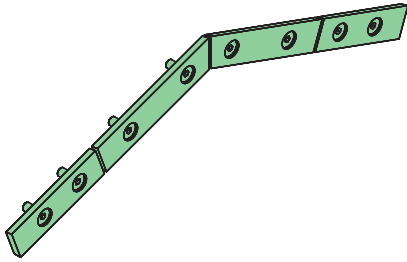


467 153

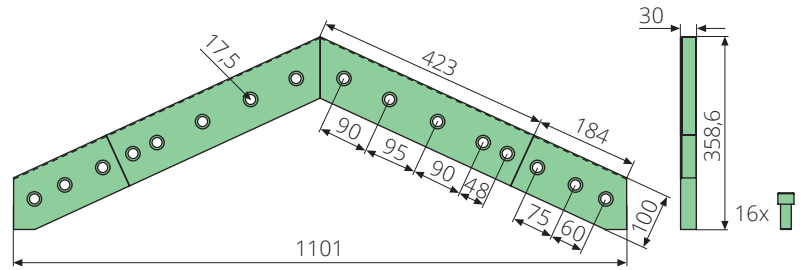
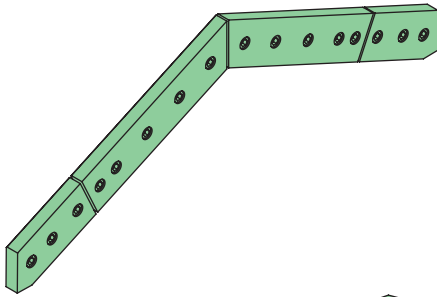


467 152

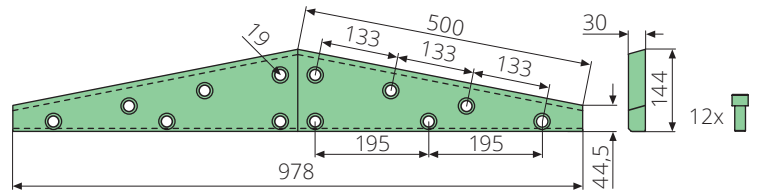
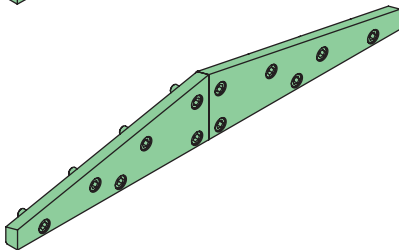
Artikel-Nr.	Bezeichnung	Bemerkung
467 153	Messersatz	15x646,5x174mm, X155CrVMo 12-1, 2-teilig, mit Schraubensatz
467 152	Messersatz	15x930x225,7mm, X155CrVMo 12-1, 2-teilig, mit Schraubensatz



467 156

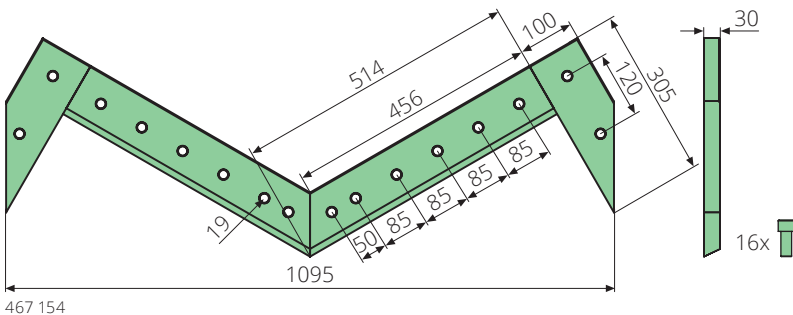


467 155

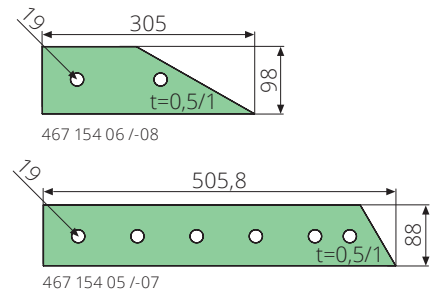


467 151

Artikel-Nr.	Bezeichnung	Bemerkung
467 156	Gegenmessersatz	15x906x126,5mm, X155CrVMo 12-1, 4-teilig, mit Schraubensatz
467 155	Gegenmessersatz	30x1101x358,6mm, X155CrVMo 12-1, 4-teilig, mit Schraubensatz
467 151	Gegenmessersatz	30x978x144mm, X155CrVMo 12-1, 2-teilig, mit Schraubensatz

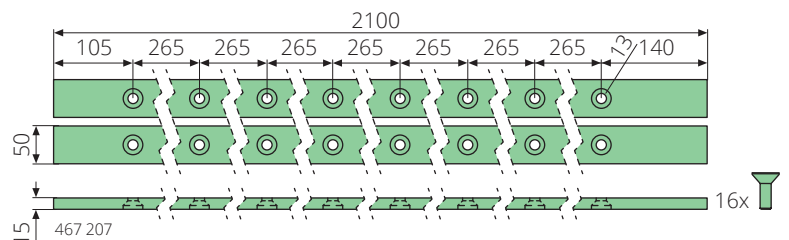
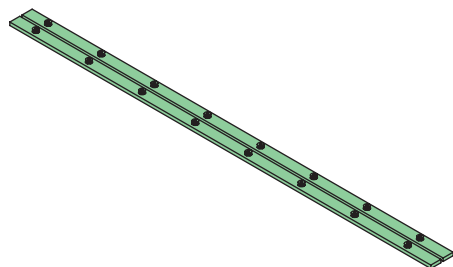
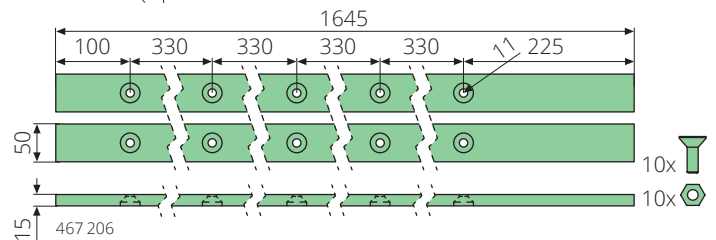
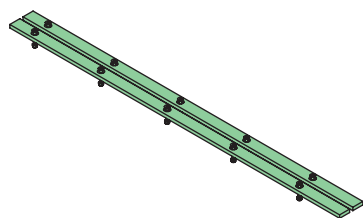
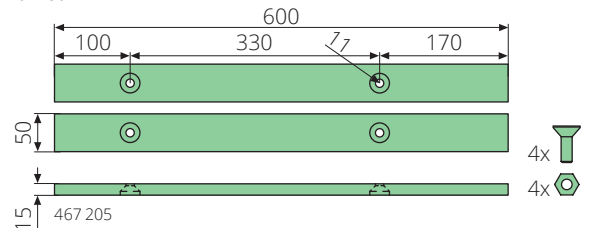
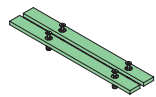
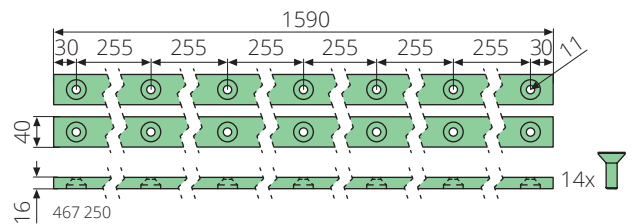
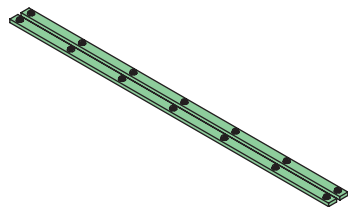
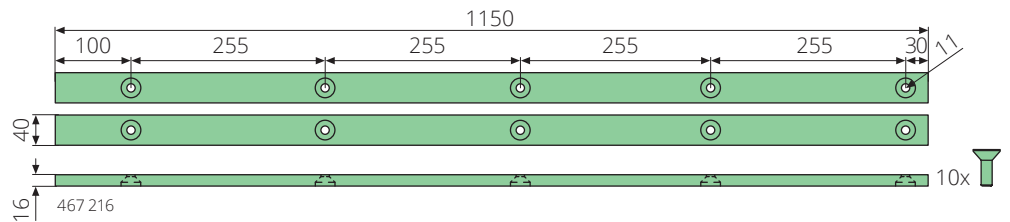
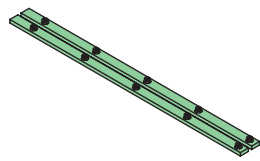
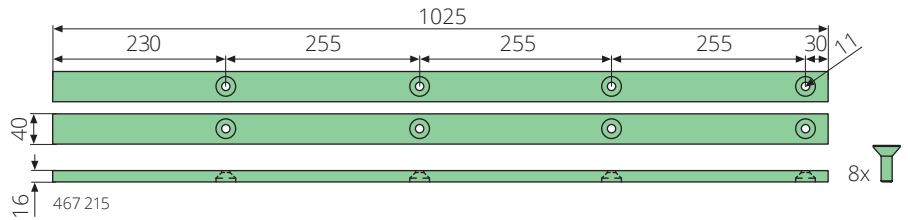
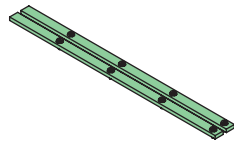
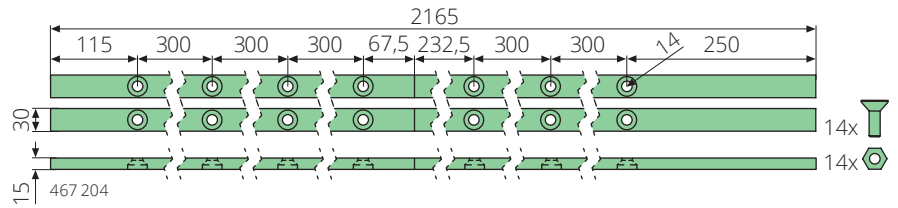
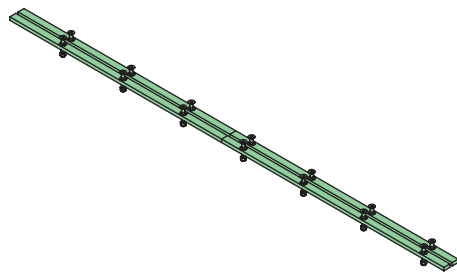


467 154



Artikel-Nr.	Bezeichnung	Bemerkung
467 154	Gegenmessersatz	30x1095x393,6mm, X155CrVMo 12-1, 4-teilig, mit Schraubensatz
467 154 06	Unterfütterungsblech	0,5x305x98mm, S355J2, passend für Gegenmesser 467 154
467 154 05	Unterfütterungsblech	0,5x505,8x88mm, S355J2, passend für Gegenmesser 467 154
467 154 08	Unterfütterungsblech	1x305x98mm, S355J2, passend für Gegenmesser 467 154
467 154 07	Unterfütterungsblech	1x505,8x88mm, S355J2, passend für Gegenmesser 467 154

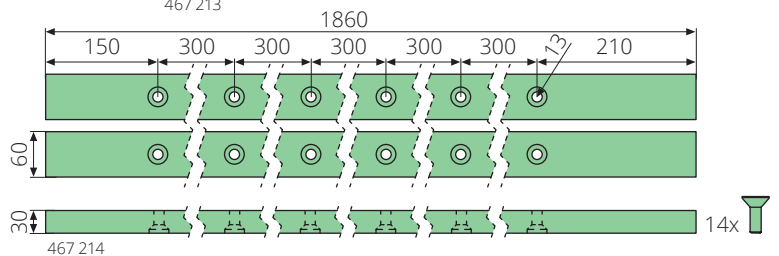
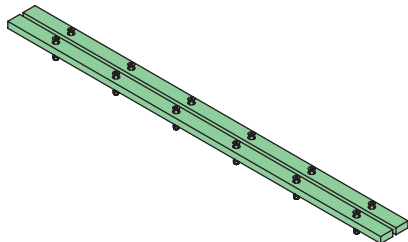
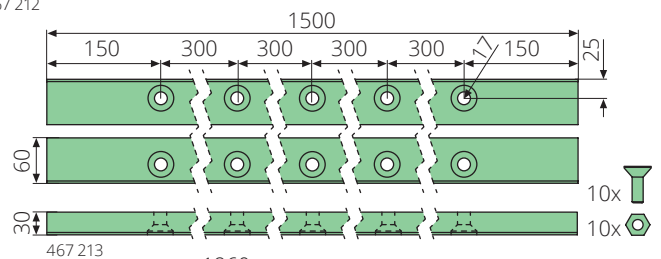
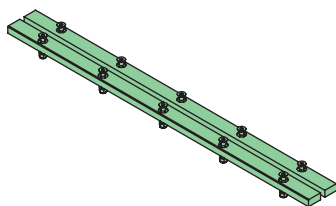
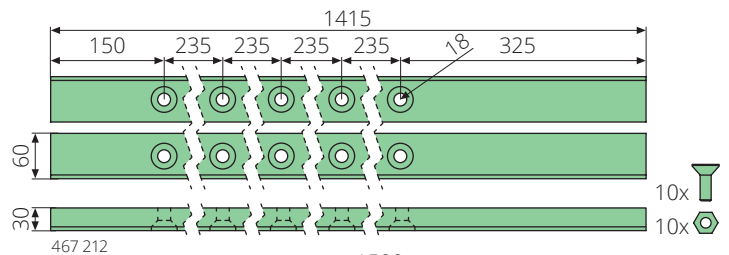
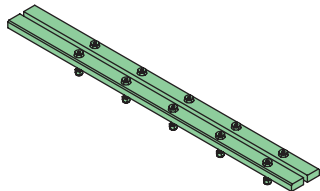
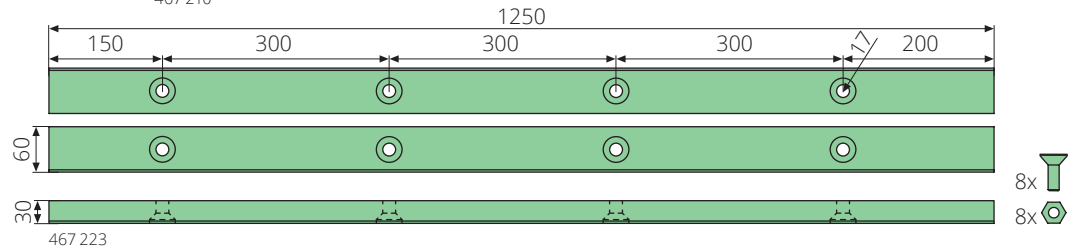
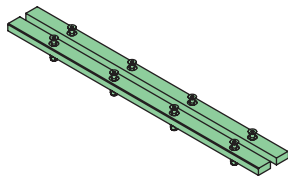
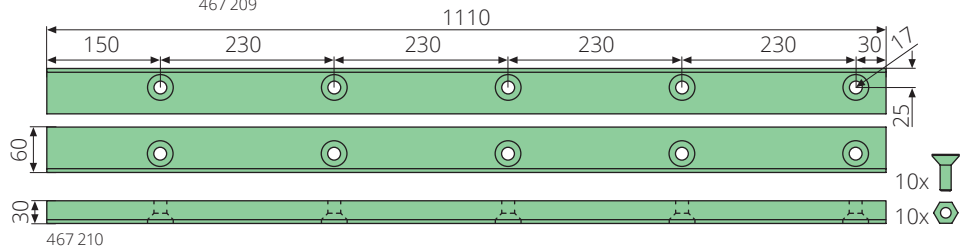
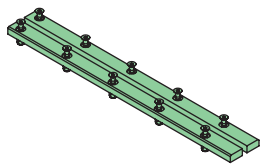
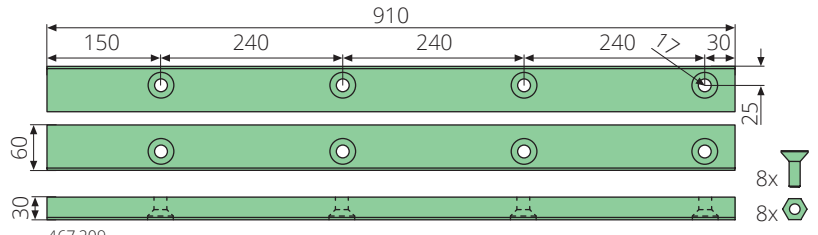
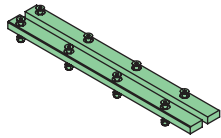
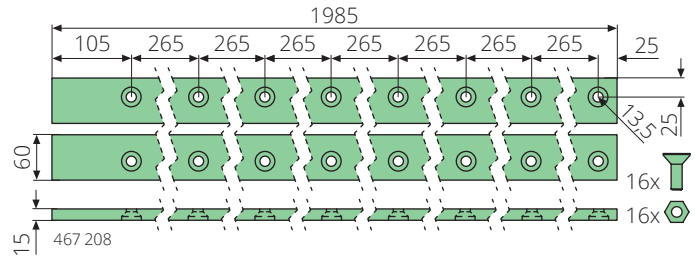
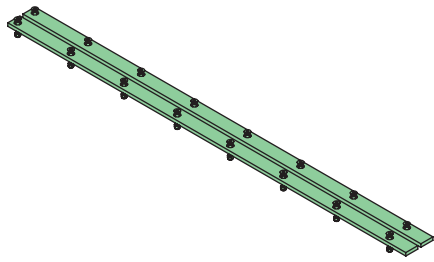
Laufeisensätze



Artikel-Nr.	Bezeichnung	Bemerkung
467 204	Laufeisensatz	30x15x2165mm, 42CrMo4, 2-teilig (in der Mitte geteilt), mit Schrauben & Muttern, für Drahtschub
467 215	Laufeisensatz	40x16x1025mm, 42CrMo4, 2-teilig, mit Schrauben
467 216	Laufeisensatz	40x16x1150mm, 42CrMo4, 2-teilig, mit Schrauben
467 250	Laufeisensatz	40x16x1590mm, 42CrMo4, 2-teilig, mit Schrauben
467 205	Laufeisensatz	50x15x600mm, 42CrMo4, 2-teilig, mit Schrauben & Muttern
467 206	Laufeisensatz	50x15x1645mm, 42CrMo4, 2-teilig, mit Schrauben & Muttern
467 207	Laufeisensatz	50x15x2100mm, 42CrMo4, 2-teilig, mit Schrauben

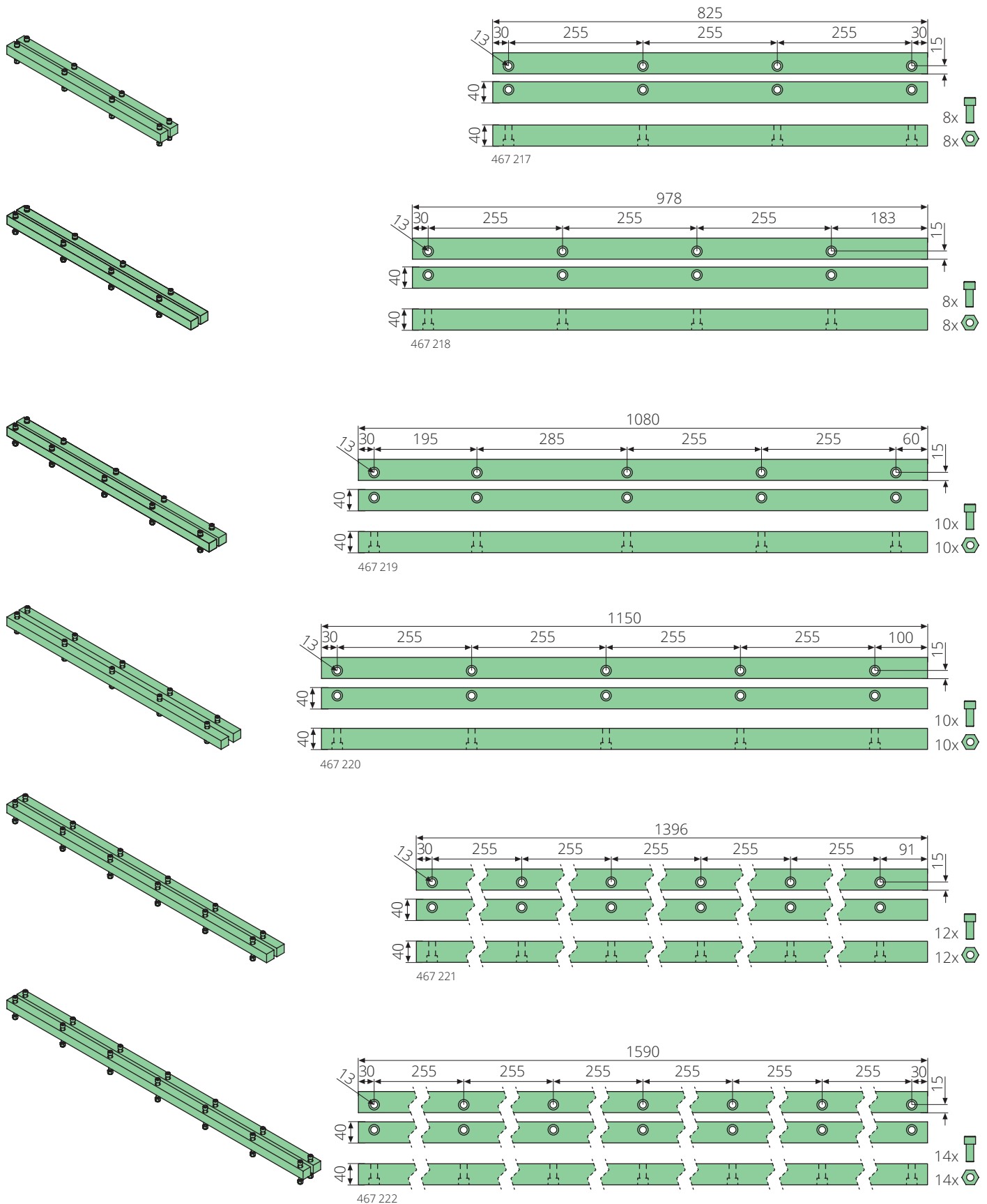
Laufeisensätze

Laufeisensätze Typ PAAL



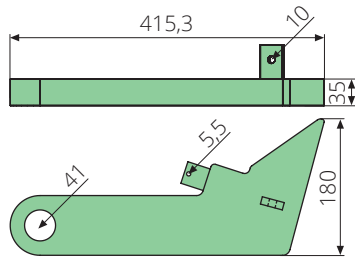
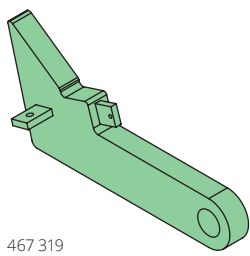
Artikel-Nr.	Bezeichnung	Bemerkung
467 208	Laufeisensatz	60x15x1985mm, 42CrMo4, 2-teilig (links/rechts), mit Schrauben & Muttern
467 209	Laufeisensatz	60x30x910mm, 42CrMo4, 2-teilig (links/rechts), mit Schrauben & Muttern
467 210	Laufeisensatz	60x30x1110mm, 42CrMo4, 2-teilig (links/rechts), mit Schrauben & Muttern
467 223	Laufeisensatz	60x30x1250mm, 42CrMo4, 2-teilig (links/rechts), mit Schrauben & Muttern
467 212	Laufeisensatz	60x30x1415mm, 42CrMo4, 2-teilig (links/rechts), mit Schrauben & Muttern
467 213	Laufeisensatz	60x30x1500mm, 42CrMo4, 2-teilig, mit Schrauben & Muttern
467 214	Laufeisensatz	60x30x1860mm, 42CrMo4, 2-teilig, mit Schrauben

Laufeisensätze

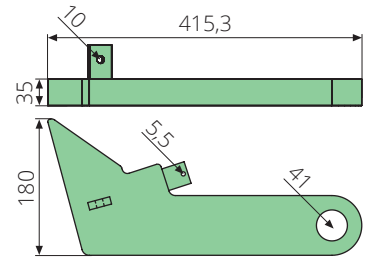
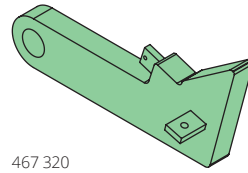


Artikel-Nr.	Bezeichnung	Bemerkung
467 217	Laufeisensatz	40x40x825mm, 42CrMo4, 2-teilig, mit Schrauben & Muttern
467 218	Laufeisensatz	40x40x978mm, 42CrMo4, 2-teilig (links/rechts), mit Schrauben & Muttern
467 219	Laufeisensatz	40x40x1080mm, 42CrMo4, 2-teilig (links/rechts), mit Schrauben & Muttern
467 220	Laufeisensatz	40x40x1150mm, 42CrMo4, 2-teilig (links/rechts), mit Schrauben & Muttern
467 221	Laufeisensatz	40x40x1396mm, 42CrMo4, 2-teilig (links/rechts), mit Schrauben & Muttern
467 222	Laufeisensatz	40x40x1590mm, 42CrMo4, 2-teilig, mit Schrauben & Muttern

Materialrückhalter



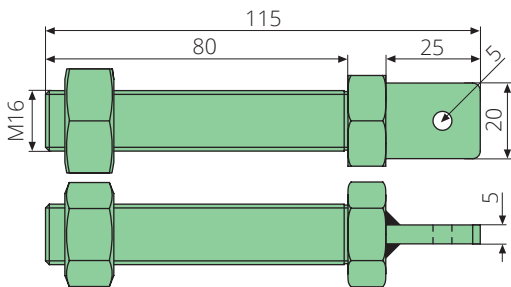
467 319



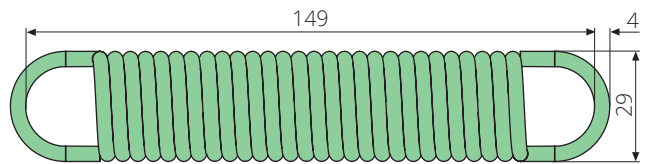
467 320

Artikel-Nr.	Bezeichnung	Bemerkung
467 319	Materialrückhalter	180x415,3x35mm, S355J2, links
467 320	Materialrückhalter	180x415,3x35mm, S355J2, rechts

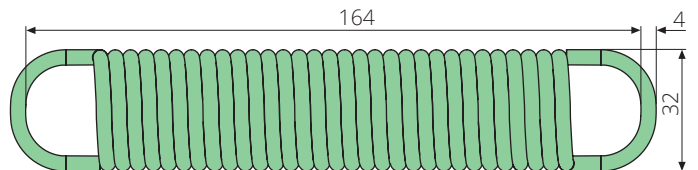
Spannschraube & Zugfedern



467 321



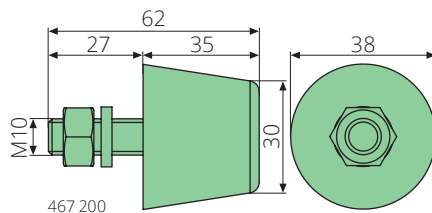
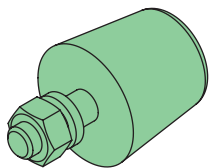
467 322



467 322 1

Artikel-Nr.	Bezeichnung	Bemerkung
467 321	Spannschraube	M16x80mm, mit Mutter M16
467 322	Zugfeder	149x29mm, Draht D=4mm
467 322 1	Zugfeder	164x32mm, Draht D=4mm

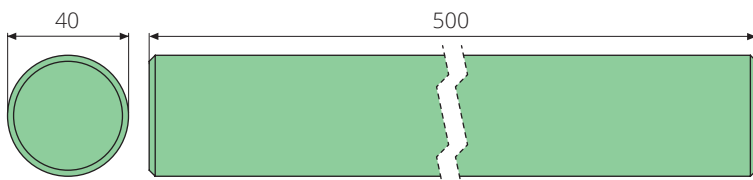
Gummipuffer



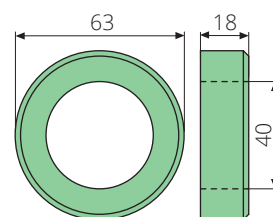
467 200

Artikel-Nr.	Bezeichnung	Bemerkung
467 200	Gummipuffer	62x38mm, Gummi, mit Mutter & Federscheibe

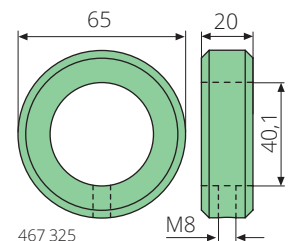
Kanalseitenwandbolzen & Stellringe



467 323



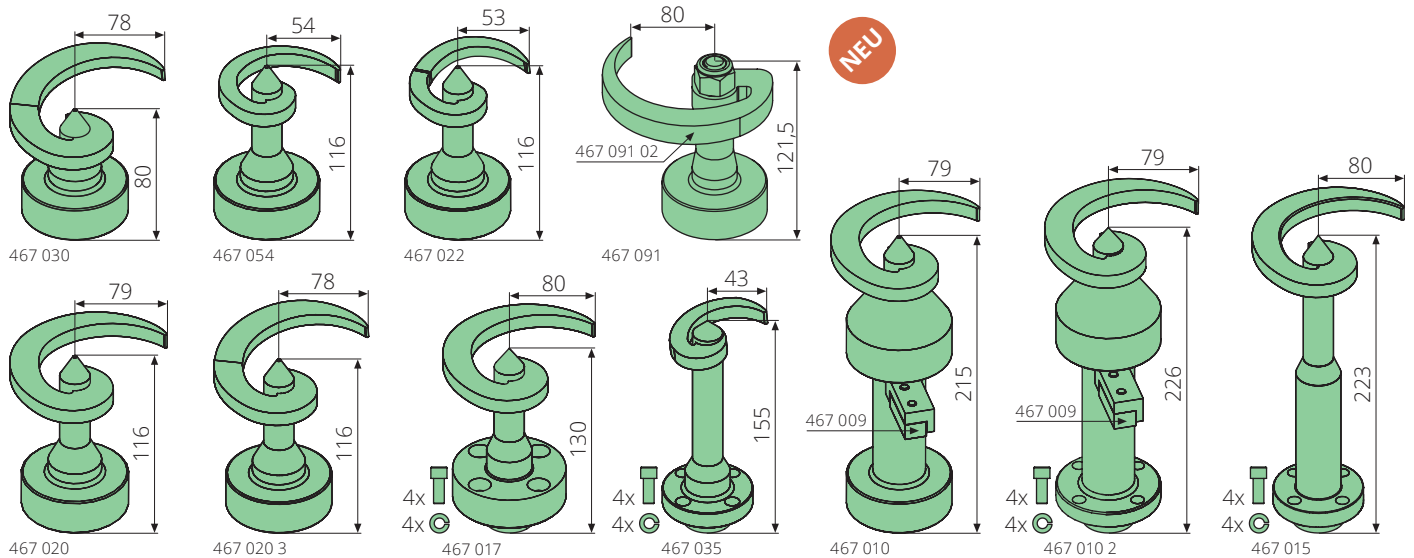
467 324



467 325

Artikel-Nr.	Bezeichnung	Bemerkung
467 323	Kanalseitenwandbolzen	40x500mm, C45k
467 324	Stellring	40-63-18mm, S355J2
467 325	Stellring	40,1-65-20mm, S355J2, mit Bohrung M8

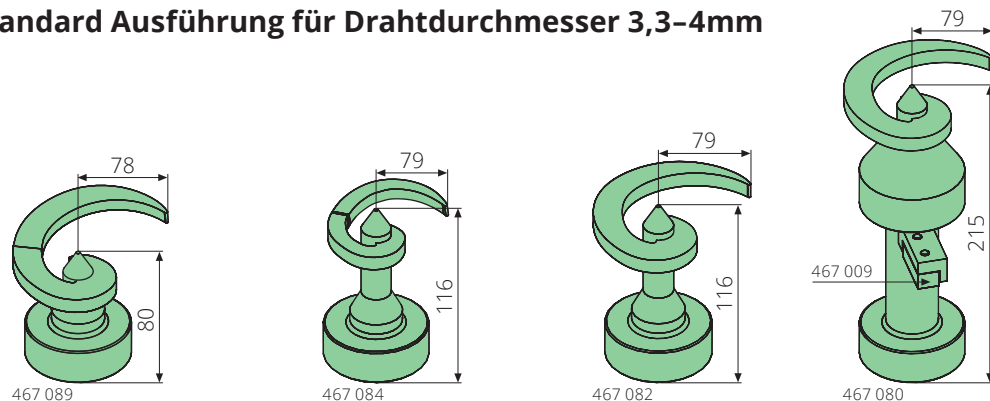
Drillhaken Standard Ausführung für Drahtdurchmesser 2,2-3,2mm



Artikel-Nr. Bezeichnung Bemerkung

Artikel-Nr.	Bezeichnung	Bemerkung
467 030	Drillhaken	H=80mm, links, Haken HARDOX 500, gekröpft, grundiert
467 031	Drillhaken	H=80mm, rechts, Haken HARDOX 500, gekröpft, grundiert
467 054	Drillhaken	H=116mm, links, Haken HARDOX 500, kleiner Haken, grundiert
467 055	Drillhaken	H=116mm, rechts, Haken HARDOX 500, kleiner Haken, grundiert
467 022	Drillhaken	H=116mm, links, Haken HARDOX 500, gekröpft, kleiner Haken, grundiert
467 023	Drillhaken	H=116mm, rechts, Haken HARDOX 500, gekröpft, kleiner Haken, grundiert
467 091	Drillhaken	H=122mm, links, Haken HARDOX 500, umbaubar zu rechts, grundiert
467 020	Drillhaken	H=116mm, links, Haken HARDOX 500, grundiert
467 021	Drillhaken	H=116mm, rechts, Haken HARDOX 500, grundiert
467 020 3	Drillhaken	H=116mm, links, Haken HARDOX 500, gekröpft, grundiert
467 021 3	Drillhaken	H=116mm, rechts, Haken HARDOX 500, gekröpft, grundiert
467 017	Drillhaken	H=130mm, links, Haken HARDOX 500, grundiert, mit Schrauben & Federringen
467 018	Drillhaken	H=130mm, rechts, Haken HARDOX 500, grundiert, mit Schrauben & Federringen
467 035	Drillhaken	H=155mm, links, Haken HARDOX 500, grundiert, mit Schrauben & Federringen
467 036	Drillhaken	H=155mm, rechts, Haken HARDOX 500, grundiert, mit Schrauben & Federringen
467 010	Drillhaken	H=215mm, links, mit Messer 467 009, Haken HARDOX 500, grundiert
467 011	Drillhaken	H=215mm, rechts, mit Messer 467 009, Haken HARDOX 500, grundiert
467 010 2	Drillhaken	H=226mm, links, mit Messer 467 009, Haken HARDOX 500, grundiert, mit Schrauben & Federringen
467 011 2	Drillhaken	H=226mm, rechts, mit Messer 467 009, Haken HARDOX 500, grundiert, mit Schrauben & Federringen
467 015	Drillhaken	H=223mm, links, Haken HARDOX 500, grundiert, mit Schrauben & Federringen
467 016	Drillhaken	H=223mm, rechts, Haken HARDOX 500, grundiert, mit Schrauben & Federringen

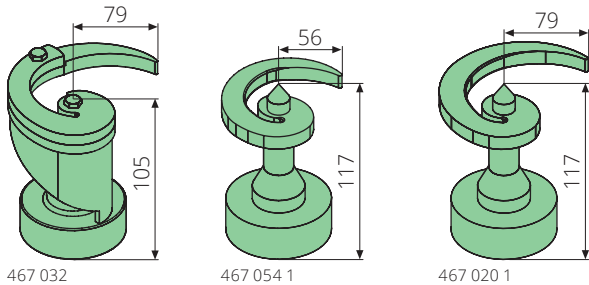
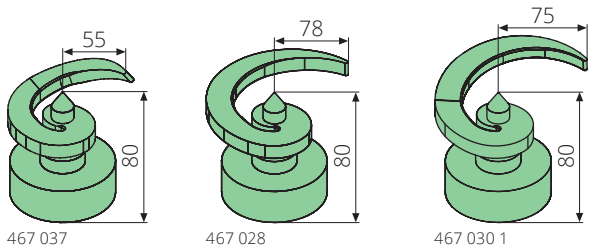
Drillhaken Standard Ausführung für Drahtdurchmesser 3,3-4mm



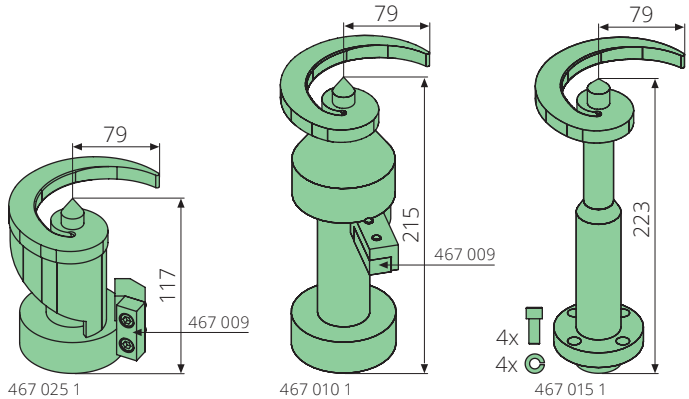
Artikel-Nr. Bezeichnung Bemerkung

Artikel-Nr.	Bezeichnung	Bemerkung
467 089	Drillhaken	H=80mm, links, Haken HARDOX 500, grundiert
467 090	Drillhaken	H=80mm, rechts, Haken HARDOX 500, grundiert
467 084	Drillhaken	H=116mm, links, Haken HARDOX 500, gekröpft, grundiert
467 085	Drillhaken	H=116mm, rechts, Haken HARDOX 500, gekröpft, grundiert
467 082	Drillhaken	H=116mm, links, Haken HARDOX 500, grundiert
467 083	Drillhaken	H=116mm, rechts, Haken HARDOX 500, grundiert
467 080	Drillhaken	H=215mm, links, mit Messer 467 009, Haken HARDOX 500, grundiert
467 081	Drillhaken	H=215mm, rechts, mit Messer 467 009, Haken HARDOX 500, grundiert

Drillhaken Neue Ausführung für Drahtdurchmesser 2,2-4mm

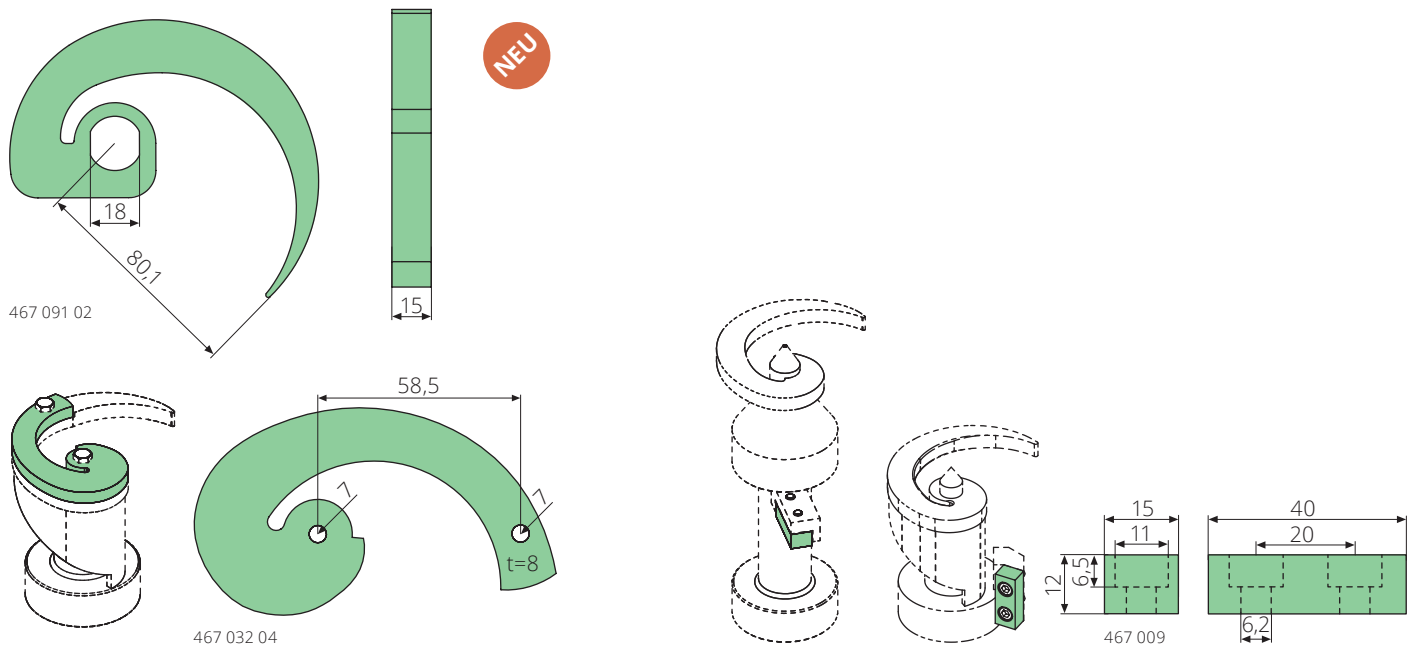


- für alle Drahtdurchmesser 2,2-4mm
- Draht wird komplett in HARDOX 500 geführt
- verschleißärmer



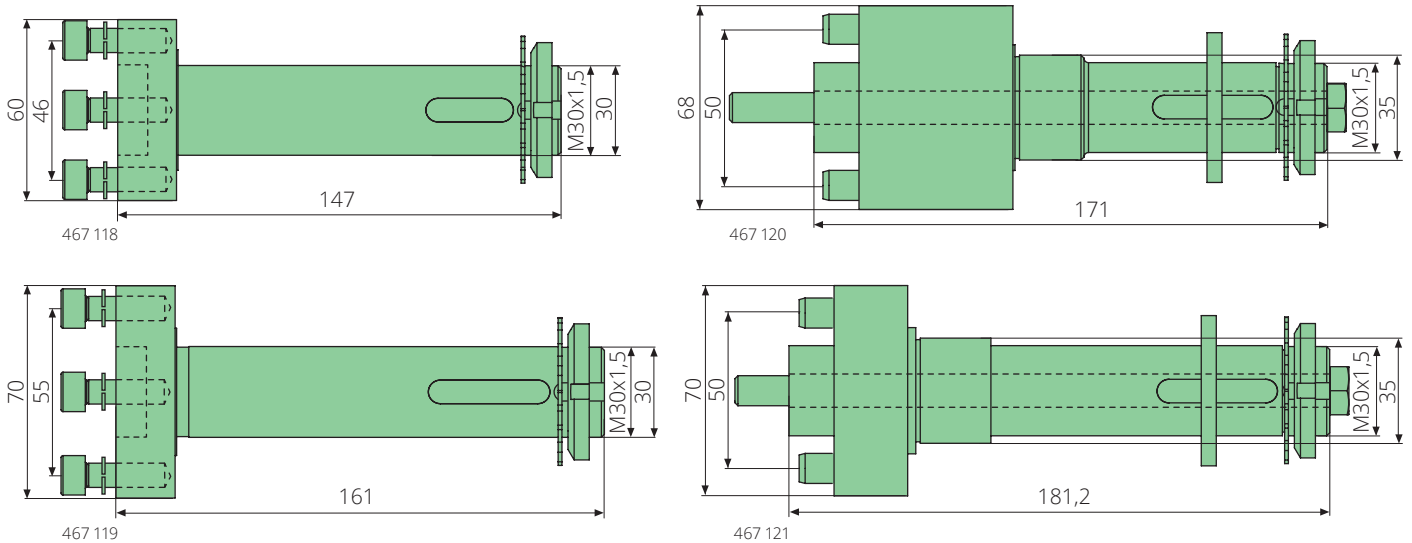
Artikel-Nr.	Bezeichnung	Bemerkung
467 037	Drillhaken	H=80mm, links, Haken HARDOX 500, gekröpft, kleiner Haken, grundiert
467 038	Drillhaken	H=80mm, rechts, Haken HARDOX 500, gekröpft, kleiner Haken, grundiert
467 028	Drillhaken	H=80mm, links, Haken HARDOX 500, grundiert
467 029	Drillhaken	H=80mm, rechts, Haken HARDOX 500, grundiert
467 030 1	Drillhaken	H=80mm, links, Haken HARDOX 500, gekröpft, grundiert
467 031 1	Drillhaken	H=80mm, rechts, Haken HARDOX 500, gekröpft, grundiert
467 032	Drillhaken	H=105mm, links, Haken HARDOX 500, mit Verschleißplatte zum Auswechseln, grundiert
467 054 1	Drillhaken	H=117mm, links, Haken HARDOX 500, kleiner Haken, grundiert
467 055 1	Drillhaken	H=117mm, rechts, Haken HARDOX 500, kleiner Haken, grundiert
467 020 1	Drillhaken	H=117mm, links, Haken HARDOX 500, grundiert
467 021 1	Drillhaken	H=117mm, rechts, Haken HARDOX 500, grundiert
467 025 1	Drillhaken	H=117mm, links, mit Messer 467 009, Haken HARDOX 500, grundiert
467 026 1	Drillhaken	H=117mm, rechts, mit Messer 467 009, Haken HARDOX 500, grundiert
467 010 1	Drillhaken	H=215mm, links, mit Messer 467 009, Haken HARDOX 500, grundiert
467 011 1	Drillhaken	H=215mm, rechts, mit Messer 467 009, Haken HARDOX 500, grundiert
467 015 1	Drillhaken	H=223mm, links, Haken HARDOX 500, mit Schrauben & Federringen, grundiert
467 016 1	Drillhaken	H=223mm, rechts, Haken HARDOX 500, mit Schrauben & Federringen, grundiert

Zubehör für Drillhaken



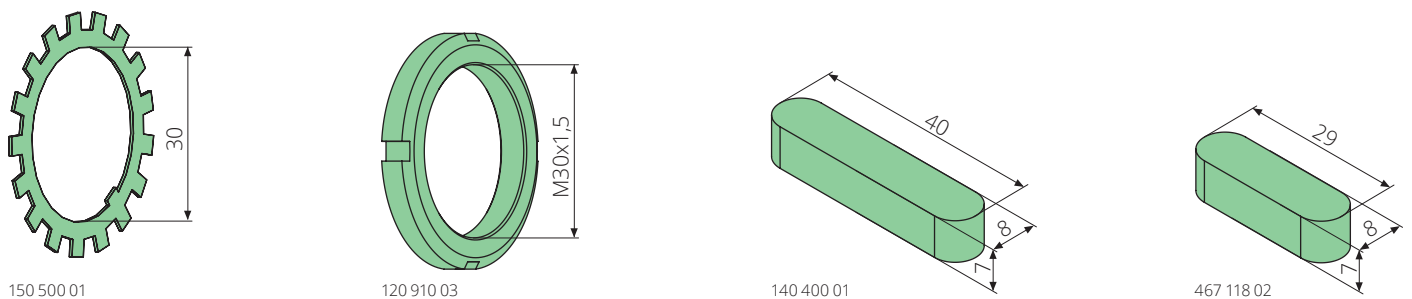
Artikel-Nr.	Bezeichnung	Bemerkung
467 091 02	Haken	links/rechts, HARDOX 500, grundiert
467 032 04	Verschleißplatte	für Drillhaken 467 032
467 009	Drahtschneidmesser	40x12x15mm, X45NiCrMo4, gehärtet

Drillhakenwellen



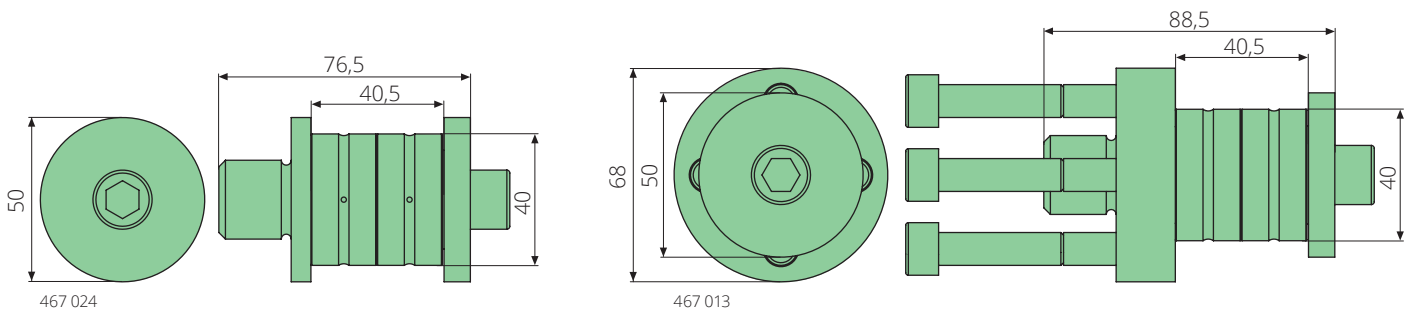
Artikel-Nr.	Bezeichnung	Bemerkung
467 118	Drillhakenwelle	30/60x147mm, 42CrMo4, mit Nutenmutter, Sicherungsblech, Passfeder, Scheiben & Schrauben
467 119	Drillhakenwelle	30/70x161mm, 42CrMo4, mit Nutenmutter, Sicherungsblech, Passfeder, Scheiben & Schrauben
467 120	Drillhakenwelle	35/68x171mm, 42CrMo4, mit Nutenmutter, Sicherungsblech, Passfeder, Stiften & Schraube
467 121	Drillhakenwelle	35/70x181,2mm, 42CrMo4, mit Nutenmutter, Sicherungsblech, Passfeder, Stiften & Schraube

Artikel-Nr.	Bezeichnung	Bemerkung
160 310 01	Nadel-Axialkugellager	30-48,2-30mm, NKX-30-Z
160 100 07	Rillenkugellager	30-55-13mm, DIN 625, 6006-2RS
160 100 05	Rillenkugellager	30-62-16mm, DIN 625, 6206-2RS
160 100 03	Rillenkugellager	35-62-14mm, DIN 625, 6007-2RS



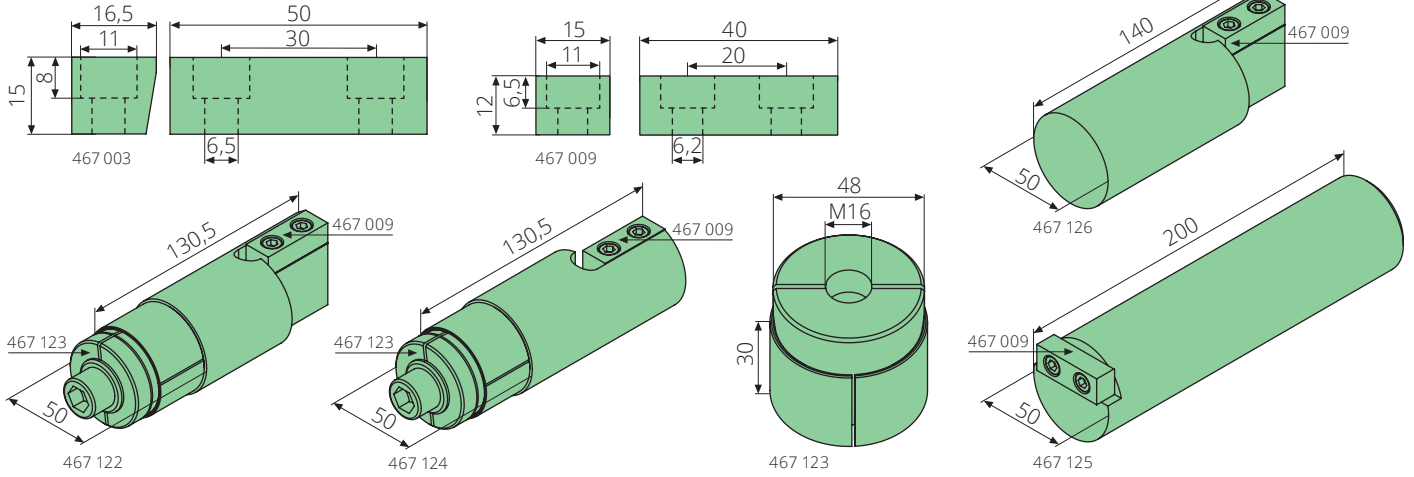
Artikel-Nr.	Bezeichnung	Bemerkung
150 500 01	Sicherungsblech	d=30mm, t=1,25mm, MB06, DIN 5406, für Drillhakenwellen
120 910 03	Nutenmutter	M30x1,5mm, KM06, t=16mm, DIN 981, für Drillhakenwellen
140 400 01	Passfeder	8x7x40mm, DIN6885, für Drillhakenwellen 467 118 /-121
467 118 02	Passfeder	8x7x29mm, für Drillhakenwelle 467 118

Umlenkbolzen



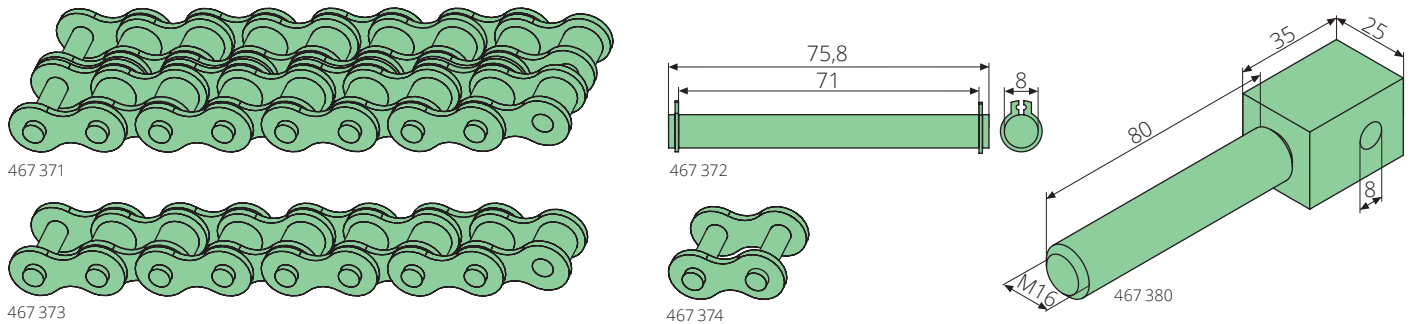
Artikel-Nr.	Bezeichnung	Bemerkung
467 024	Umlenkbolzen	40x76,5mm, mit Lagern, Schraube & Scheibe
467 013	Umlenkbolzen	40x88,5mm, mit Lagern, Schrauben & Scheibe

Drahtschneidemesser / Messerhalter

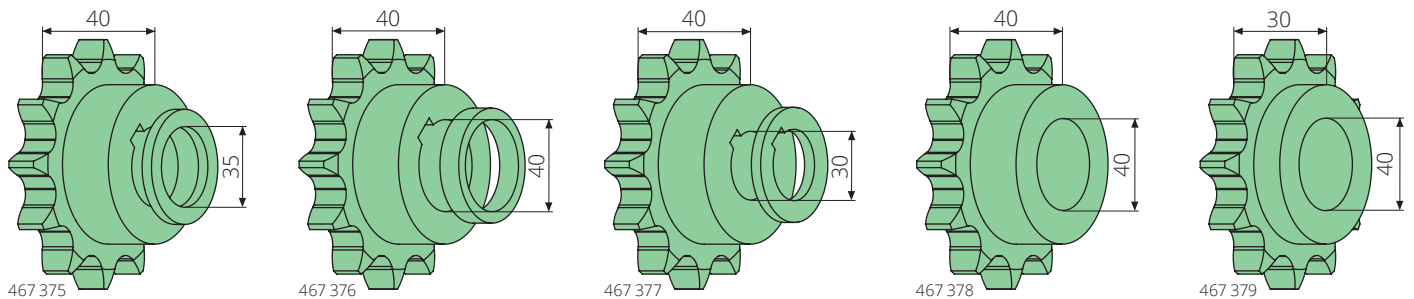


Artikel-Nr.	Bezeichnung	Bemerkung
467 003	Drahtschneidemesser	50x15x16,5mm, X45NiCrMo4, gehärtet
467 009	Drahtschneidemesser	40x12x15mm, X45NiCrMo4, gehärtet
467 122	Messerhalter	50x130,5mm, links, S355J2, mit Drahtschneidemesser 467 009, Spannbuchse & Schrauben
467 124	Messerhalter	50x130,5mm, rechts, S355J2, mit Drahtschneidemesser 467 009, Spannbuchse & Schrauben
467 123	Spannbuchse	38-48-30mm, Typ BIKON 1016
467 126	Messerhalter	50x140mm, S355J2, mit Drahtschneidemesser 467 009, zum Anschweißen
467 125	Messerhalter	50x200mm, S355J2, mit Drahtschneidemesser 467 009, zum Anschweißen

Ketten / Kettenräder



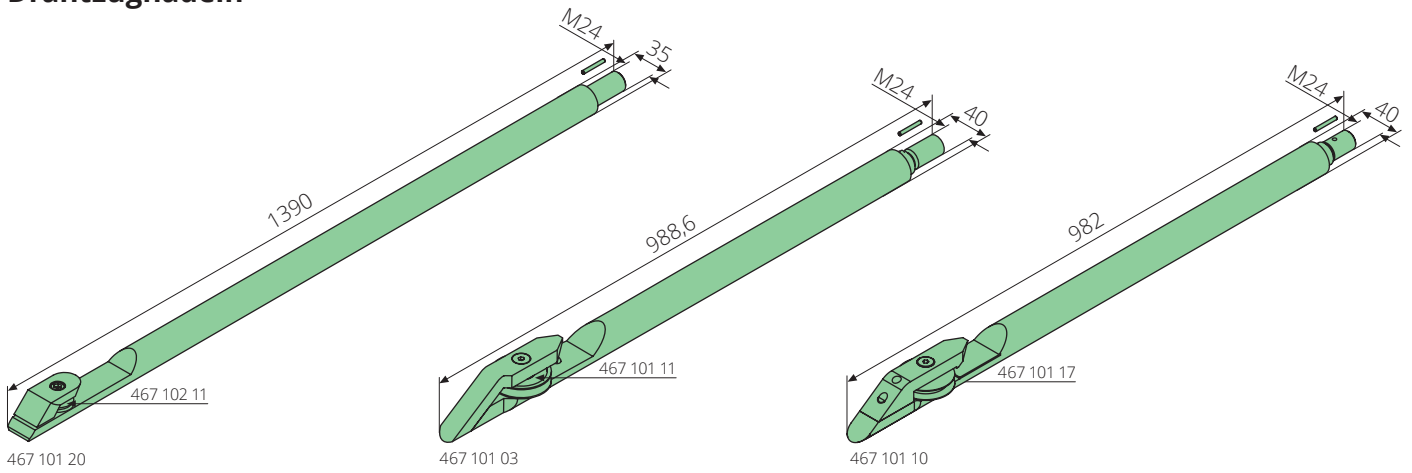
Artikel-Nr.	Bezeichnung	Bemerkung
467 371	Duplex-Kette	1"x17mm, EC-16-D-16B-2
467 373	Kette	1"x17mm, EC-16-M-16B-1
467 372	Stift für Kette	8x75,8mm, mit Sicherungsringen d=8mm, für Duplex-Kette 467 371
467 374	Kettenschloss	1", EC-16-M-16B-1, Steckglied mit Feder, für Kette 467 373
467 380	Kettenspanner	M16x80mm



Artikel-Nr.	Bezeichnung	Bemerkung
467 375	Motor-Kettenrad	35-109-40mm, 12 Zähne, Bohrung mit Nut, mit Distanzring
467 376	Motor-Kettenrad	40-109-40mm, 12 Zähne, Bohrung mit Nut, mit Distanzring
467 377	Drillhaken-Kettenrad	30-109-40mm, 12 Zähne, Bohrung mit Nut, mit Distanzring
467 378	Umlenk-Kettenrad	40-109-40mm, 12 Zähne
467 379	Umlenk-Kettenrad	40-108-30mm, 12 Zähne

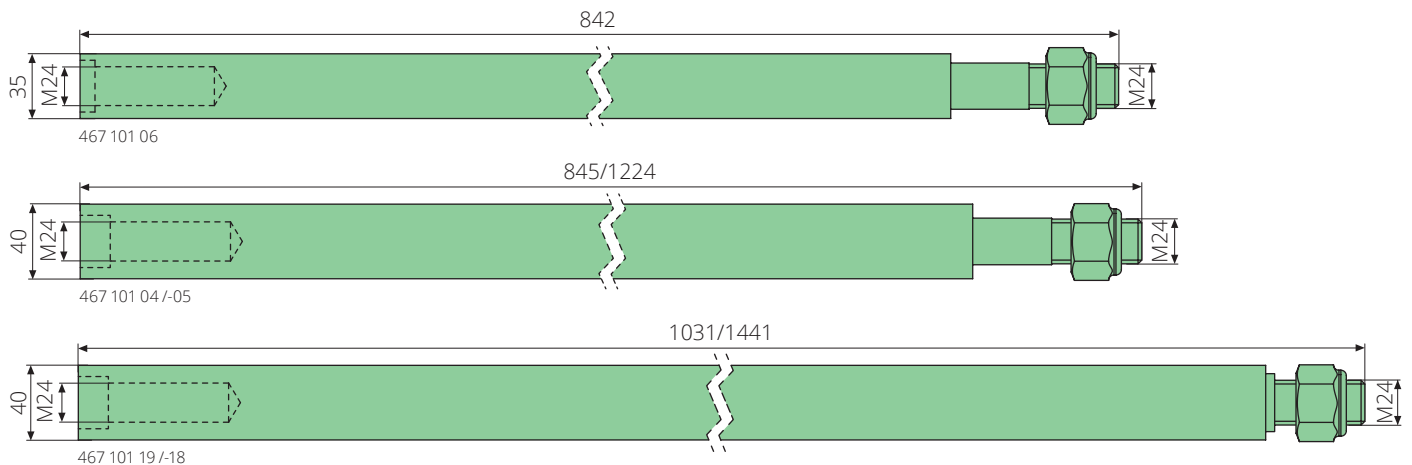
Drillhakenwellen / Umlenkbolzen / Drahtschneidemesser / Ketten / Kettenräder Typ PAAL

Drahtzugnadeln



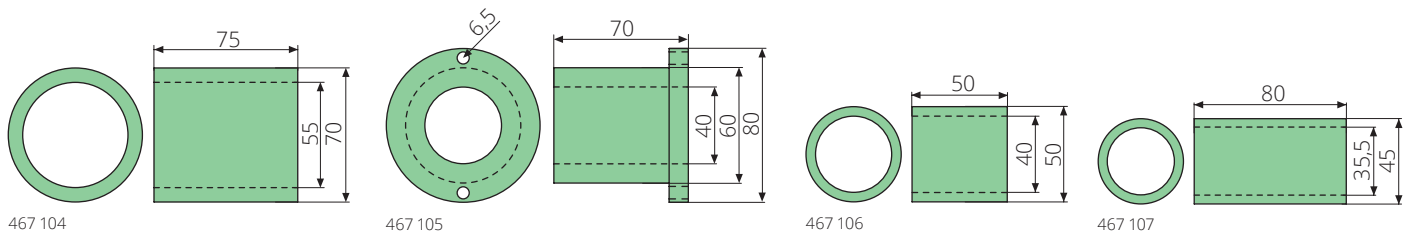
Artikel-Nr.	Bezeichnung	Bemerkung
467 101 20	Drahtzugnadel komplett	35x1390mm, S355J2, mit Drahtführungsrolle 467 102 11 & Spannstift
467 101 03	Drahtzugnadel komplett	40x988,6mm, S355J2, mit Drahtführungsrolle 467 101 11 & Spannstift
467 101 10	Drahtzugnadel komplett	40x982mm, S355J2, mit Drahtführungsrolle 467 101 17 & Spannstift

Artikel-Nr.	Bezeichnung	Bemerkung
467 102 11	Drahtführungsrolle	10-35-13,5mm, S355J2, mit Nadellager
467 101 11	Drahtführungsrolle	10-65-13,5mm, S355J2, mit Nadellager
467 101 17	Drahtführungsrolle	10-65-13,5mm, S355J2, mit Messingbuchse



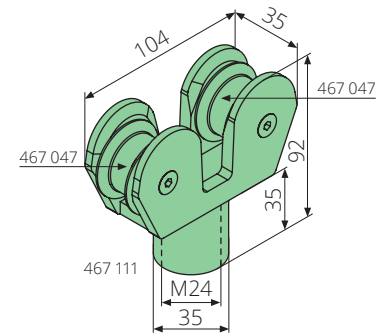
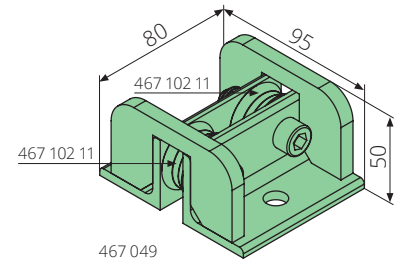
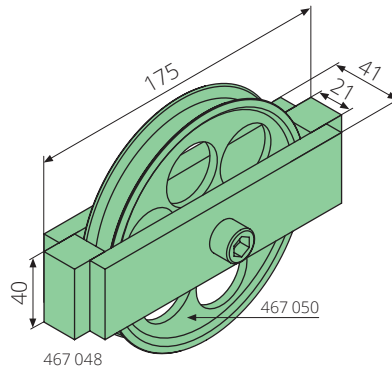
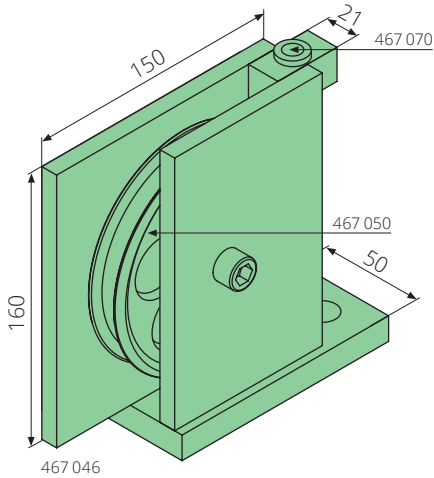
Artikel-Nr.	Bezeichnung	Bemerkung
467 101 06	Drahtzugnadel-Verlängerung	35x842mm, S355J2, mit Mutter, passend für Drahtzugnadel 467 101 20
467 101 04	Drahtzugnadel-Verlängerung	40x845mm, S355J2, mit Mutter, passend für Drahtzugnadel 467 101 03 /-10
467 101 19	Drahtzugnadel-Verlängerung	40x1031mm, S355J2, mit Mutter, passend für Drahtzugnadel 467 101 03 /-10
467 101 05	Drahtzugnadel-Verlängerung	40x1224mm, S355J2, mit Mutter, passend für Drahtzugnadel 467 101 03 /-10
467 101 18	Drahtzugnadel-Verlängerung	40x1441mm, S355J2, mit Mutter, passend für Drahtzugnadel 467 101 03 /-10

Nadelführungsbuchsen



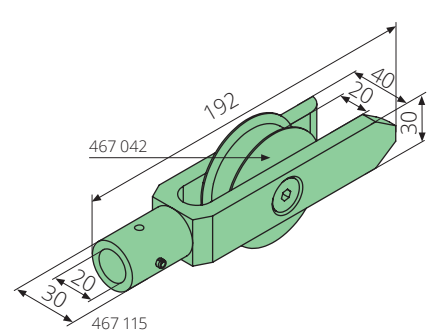
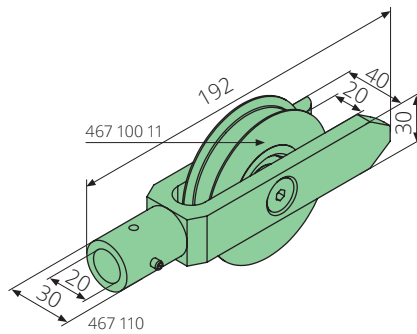
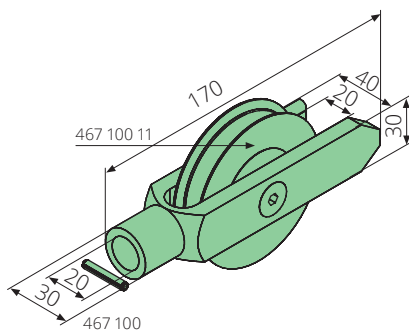
Artikel-Nr.	Bezeichnung	Bemerkung
467 104	Buchse	55-70-75mm, Rg7, Drahtzug oben
467 105	Nadelführungsbuchse	40-60/80-70mm, POM
467 106	Nadelführungsbuchse	40-50-50mm, MS58
467 107	Nadelführungsbuchse	35,5-45-80mm, MS58

Rollenhalter



Artikel-Nr.	Bezeichnung	Bemerkung
467 046	Rollenhalter komplett	160x150x50mm, mit Drahtführungsrolle 467 050, Buchse 467 070, Schraube & Mutter
467 048	Rollenhalter komplett	175x40x40mm, mit Drahtführungsrolle 467 050, Schraube & Mutter
467 111	Rollenhalter komplett	104x92mm, mit 2 Drahtführungsrollen 467 047 & Schrauben
467 049	Rollenhalter komplett	80x50x95mm, mit 2 Drahtführungsrollen 467 102 11, Schrauben & Muttern

Artikel-Nr.	Bezeichnung	Bemerkung
467 050	Drahtführungsrolle	12,5-130-20mm, S355J2, passend für Rollenhalter 467 046 /-048
467 047	Drahtführungsrolle	6-40-20mm, S355J2, mit Nadellager, passend für Rollenhalter 467 111
467 102 11	Drahtführungsrolle	10-35-13,5mm, S355J2, mit Nadellager, passend für Rollenhalter 467 049
467 070	Bundbuchse	11-18/22-20mm, 16MnCr5, gehärtet, passend für Rollenhalter 467 046



2035 / 2029 / 1989 / 1939 / 1889 / 1689

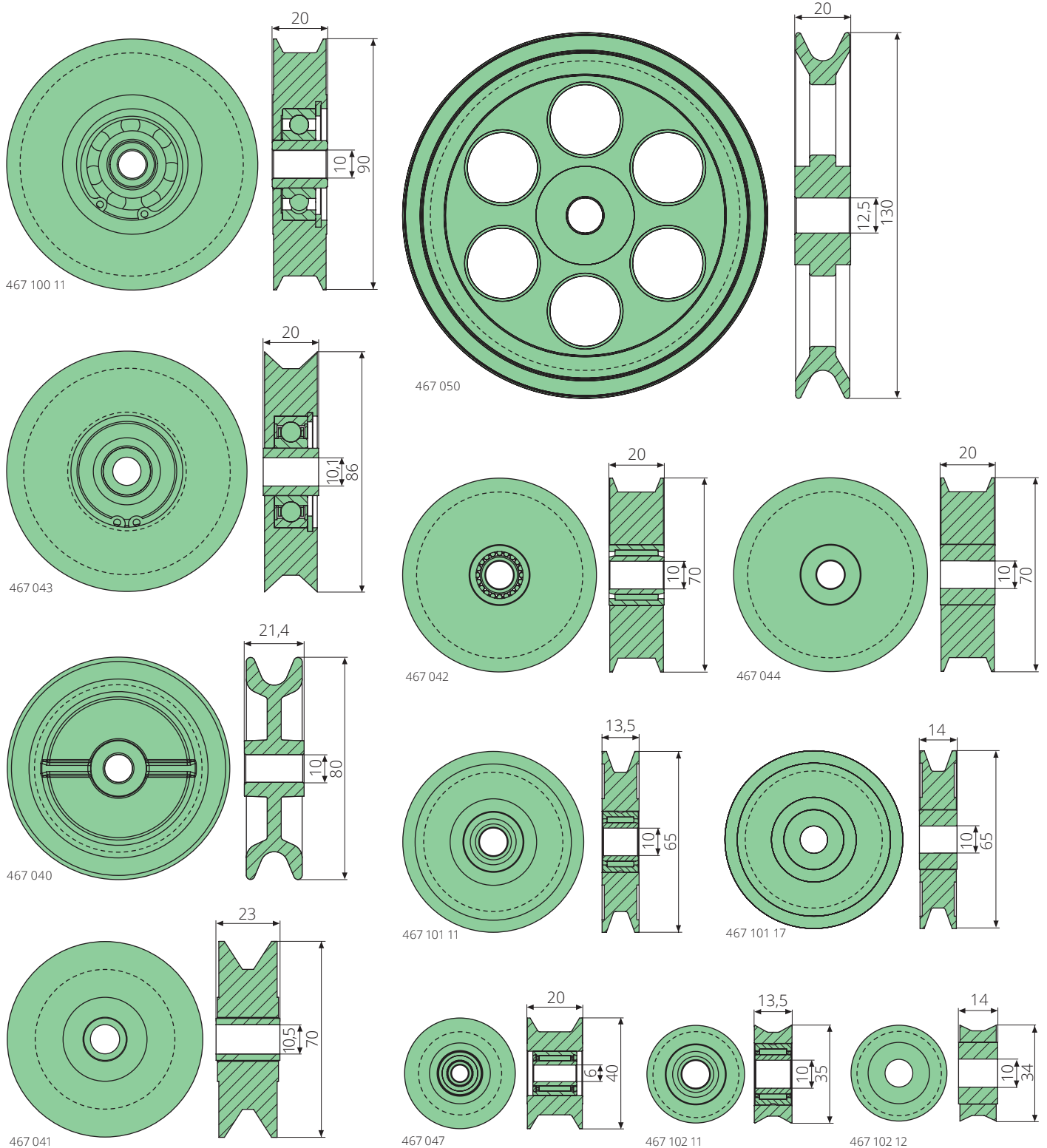


Artikel-Nr.	Bezeichnung	Bemerkung
467 100	Rollenhalter komplett	170x30mm, mit Drahtführungsrolle 467 100 11, Schraube & Spannstift
467 110	Rollenhalter komplett	192x30mm, mit Drahtführungsrolle 467 100 11, 2 Bohrungen, Schraube & Spannstift
467 115	Rollenhalter komplett	192x30mm, mit Drahtführungsrolle 467 042, 2 Bohrungen, Schraube & Spannstift

Artikel-Nr.	Bezeichnung	Bemerkung
467 100 11	Drahtführungsrolle	10-90-19mm, S355J2, mit Rillenkugellager, Seegerring & Hülse, passend für Rollenhalter 467 100 /-110 /-115
467 042	Drahtführungsrolle	10-70-19,5mm, 42CrMo4, mit Nadellager, passend für Rollenhalter 467 115

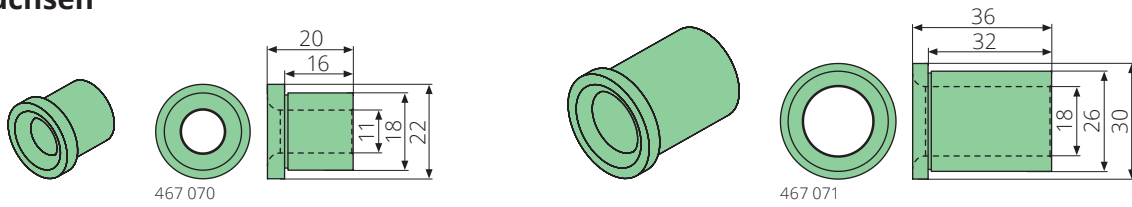
Artikel-Nr.	Bezeichnung	Bemerkung
467 101 07	Drahtschubstange	45x45x2035mm, S355J2, mit Schraubensatz, passend für Rollenhalter 467 100 /-110 /-115
467 101 08	Drahtschubstange	45x45x2029mm, S355J2, mit Schraubensatz, passend für Rollenhalter 467 100 /-110 /-115
467 101 09	Drahtschubstange	45x45x1989mm, S355J2, mit Schraubensatz, passend für Rollenhalter 467 100 /-110 /-115
467 101 14	Drahtschubstange	45x45x1939mm, S355J2, mit Schraubensatz, passend für Rollenhalter 467 100 /-110 /-115
467 101 15	Drahtschubstange	45x45x1889mm, S355J2, mit Schraubensatz, passend für Rollenhalter 467 100 /-110 /-115
467 101 16	Drahtschubstange	45x45x1689mm, S355J2, mit Schraubensatz, passend für Rollenhalter 467 100 /-110 /-115

Drahtführungsrollen



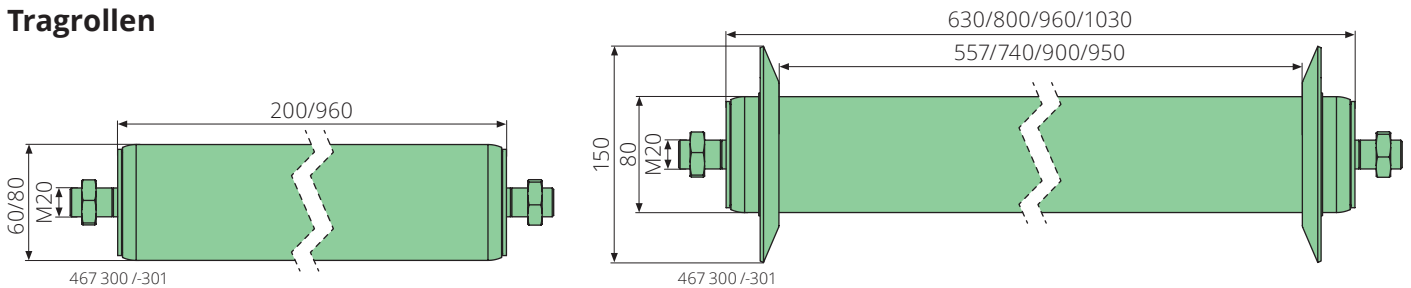
Artikel-Nr.	Bezeichnung	Bemerkung
467 050	Drahtführungsrolle	12,5-130-20mm, S355J2
467 100 11	Drahtführungsrolle	10-90-20mm, S355J2, mit Rillenkugellager, Seegerring & Hülse
467 043	Drahtführungsrolle	10,1-86-20mm, S355J2, mit Rillenkugellager, Seegerring & Hülse
467 040	Drahtführungsrolle	10-80-21,4mm, S355J2
467 041	Drahtführungsrolle	10,5-70-23mm, PE, mit Hülse
467 042	Drahtführungsrolle	10-70-20mm, 42CrMo4, mit Nadellager
467 044	Drahtführungsrolle	10-70-20mm, 42CrMo4, mit Messingbuchse
467 101 11	Drahtführungsrolle	10-65-13,5mm, S355J2, mit Nadellager
467 101 17	Drahtführungsrolle	10-65-14mm, S355J2, mit Messingbuchse
467 047	Drahtführungsrolle	6-40-20mm, S355J2, mit Nadellager
467 102 11	Drahtführungsrolle	10-35-13,5mm, S355J2, mit Nadellager
467 102 12	Drahtführungsrolle	10-34-14mm, S355J2, mit Messingbuchse

Bundbuchsen



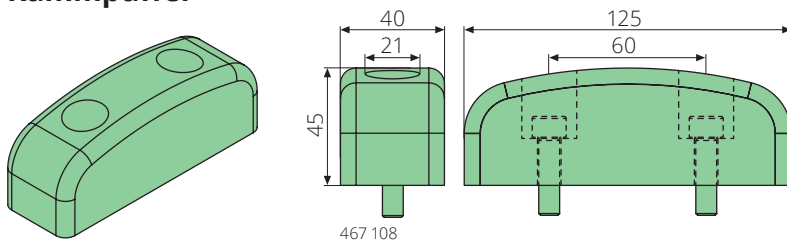
Artikel-Nr.	Bezeichnung	Bemerkung
467 070	Drahtführungsbuchse	11-18/22-20mm, 16MnCr5, gehärtet
467 071	Drahtführungsbuchse	18-26/30-36mm, 16MnCr5, gehärtet

Tragrollen



Artikel-Nr.	Bezeichnung	Bemerkung
467 300	Tragrolle	60x200mm, mit Muttern
467 301	Tragrolle	80x960mm, mit Muttern
467 306	Tragrolle	80x630mm, mit Spurscheiben & Muttern
467 307	Tragrolle	80x800mm, mit Spurscheiben & Muttern
467 308	Tragrolle	80x960mm, mit Spurscheiben & Muttern
467 302	Tragrolle	80x1030mm, mit Spurscheiben & Muttern

Rammpuffer



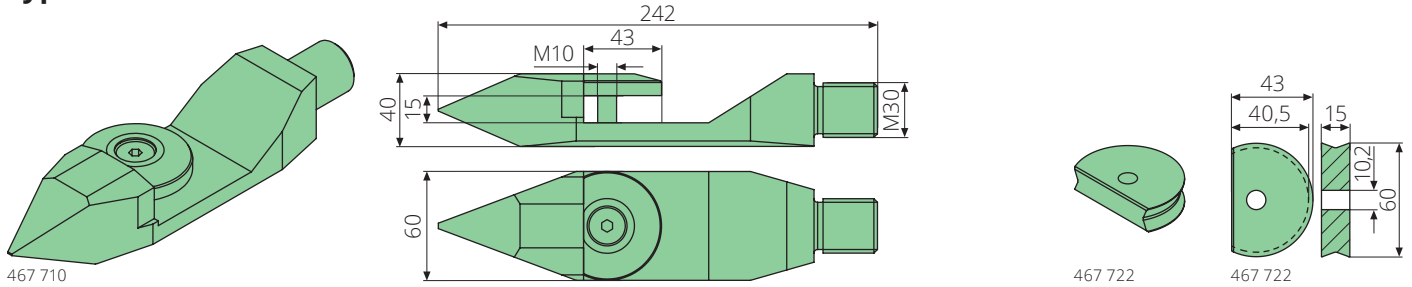
Artikel-Nr.	Bezeichnung	Bemerkung
467 108	Rammpuffer	125x40x45mm, Gummi, mit Schrauben

Filter

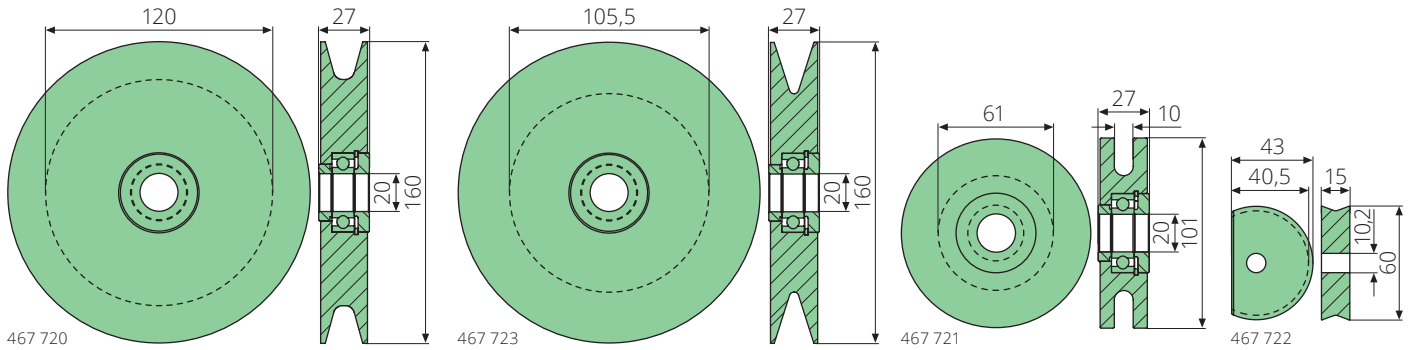


Artikel-Nr.	Bezeichnung	Bemerkung
462 300	Luftfilter	95-140-65mm, Wirkungsgrad 99% nach ISO 5011
462 301	Hydraulikfilter	60-100-234mm, 100 Mikron/Metallgewebe
462 302	Hydraulikfilter	34-60-230mm, 25 Mikron/Metallgewebe
462 303	Hydraulikfilter	44,5-83-315mm, 10 Mikron/Glasfaservlies

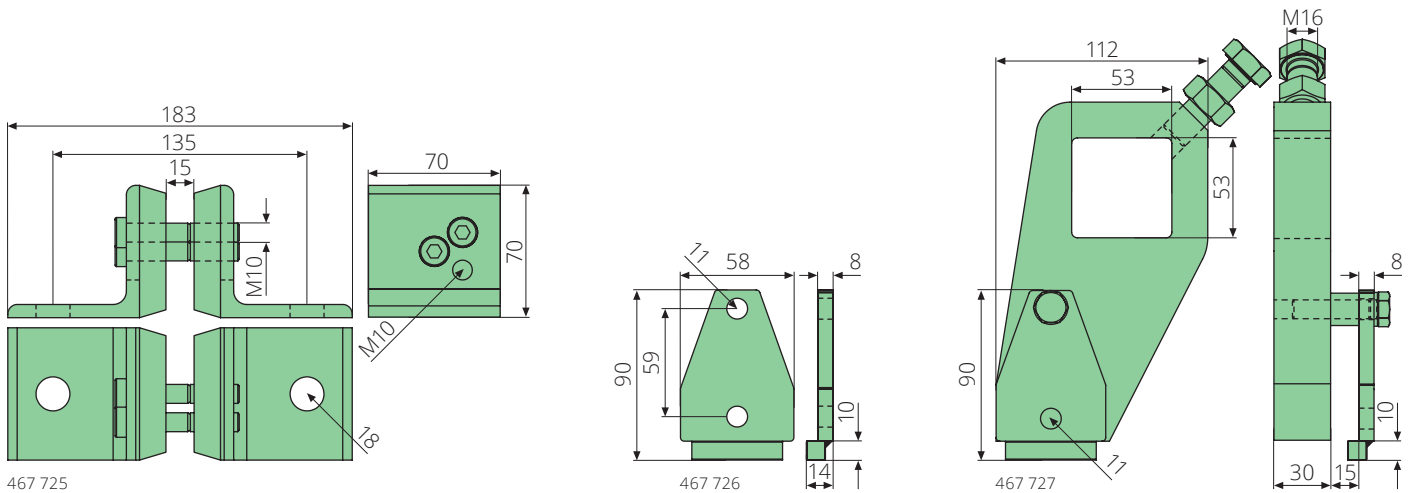
Typ BOA



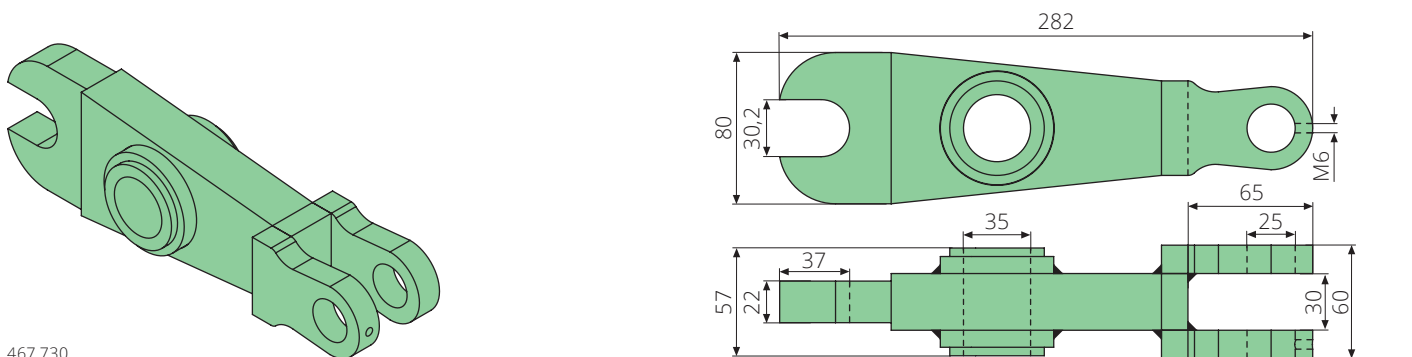
Artikel-Nr.	Bezeichnung	Bemerkung
467 710	Drahtzugnadel	M30x242mm, ohne Drahtführungsrolle
467 722	Drahtführungsrolle	10,2-60-15mm, Keramik, passend für Drahtzugnadel 467 710



Artikel-Nr.	Bezeichnung	Bemerkung
467 720	Drahtführungsrolle	20-160-27mm, PA6, mit Lager
467 723	Drahtführungsrolle	20-160-27mm, PA6, mit Lager
467 721	Drahtführungsrolle	20-101-27mm, PA6, mit Lager
467 722	Drahtführungsrolle	10,2-60-15mm, Keramik

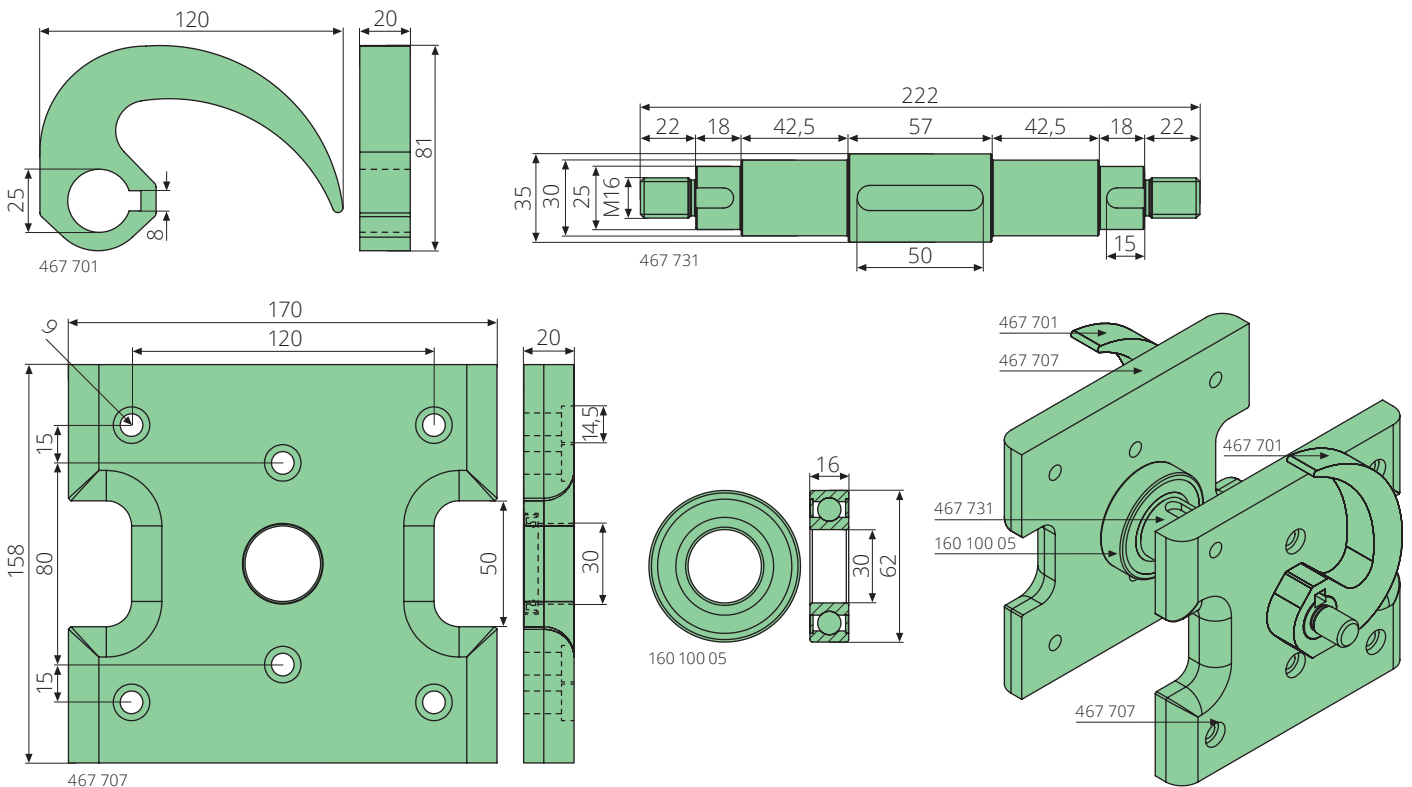


Artikel-Nr.	Bezeichnung	Bemerkung
467 725	Rollenhalter	70x70x183mm, passend für Drahtführungsrolle 467 722
467 726	Rollenhalter	90x60x23mm, passend für Drahtführungsrolle 467 722
467 727	Rollenhalter	190x112x30mm, passend für Drahtführungsrolle 467 722, mit Rollenhalter 467 726

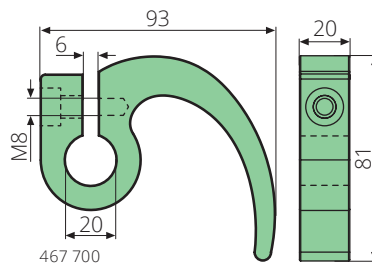


Artikel-Nr.	Bezeichnung	Bemerkung
467 730	Kolbengelenk	80x282mm, verzinkt

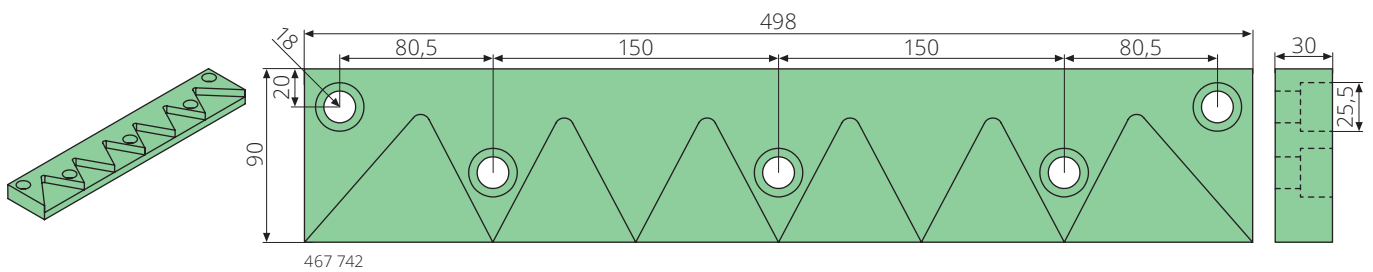
Typ BOA



Artikel-Nr.	Bezeichnung	Bemerkung
467 701	Drillhaken	20x120mm, HARDOX 500
467 731	Drillhakenwelle	25x222mm, S355J2, für Drillhaken 467 701
467 707	Aufnahme für Drillhakenwelle	158x170x20mm, verzinkt, mit Wellendichtring
160 100 05	Rillenkugellager	30-62-16mm, DIN 625, 6206-2RS, für Drillhakenwelle 467 731



Artikel-Nr.	Bezeichnung	Bemerkung
467 700	Drillhaken	20x93mm, HARDOX 500

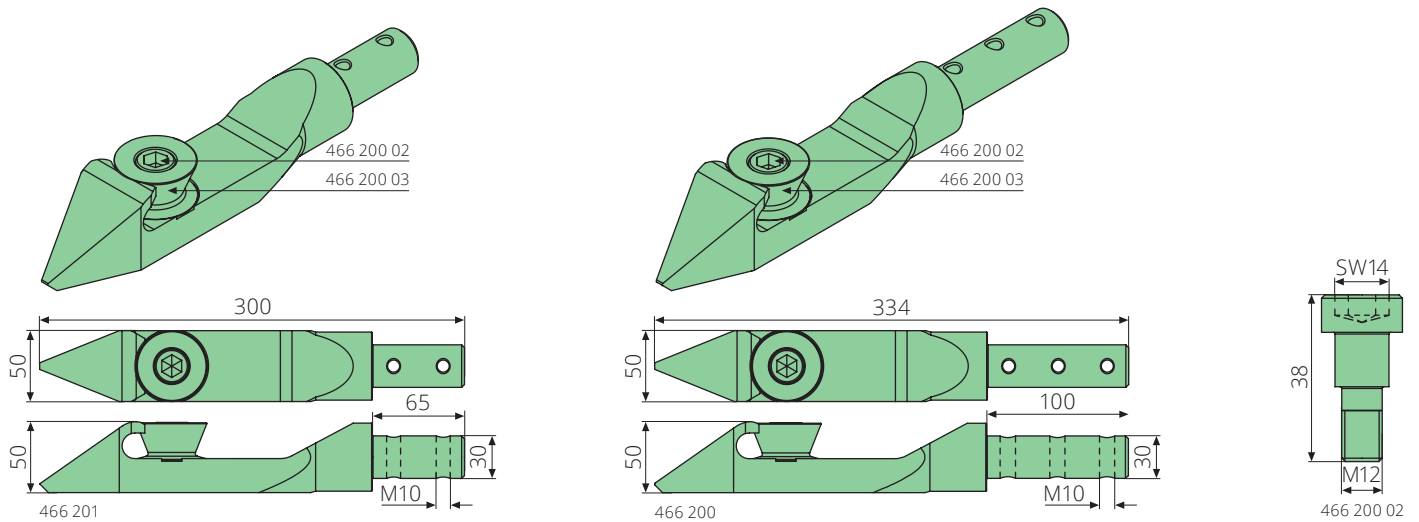


Artikel-Nr.	Bezeichnung	Bemerkung
467 742	Messer	90x498x30mm

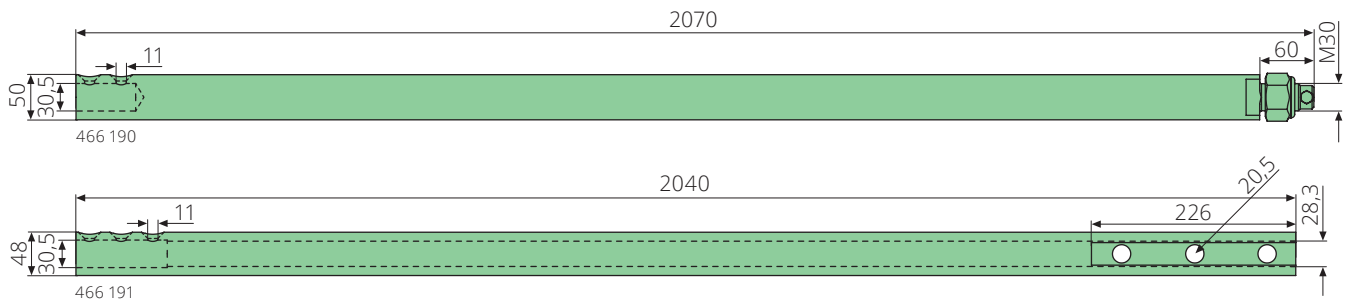


Artikel-Nr.	Bezeichnung	Bemerkung
467 741	Messer	35x40x8,8mm, X45NiCrMo4
467 740	Messer	35x27x8,8mm, X45NiCrMo4

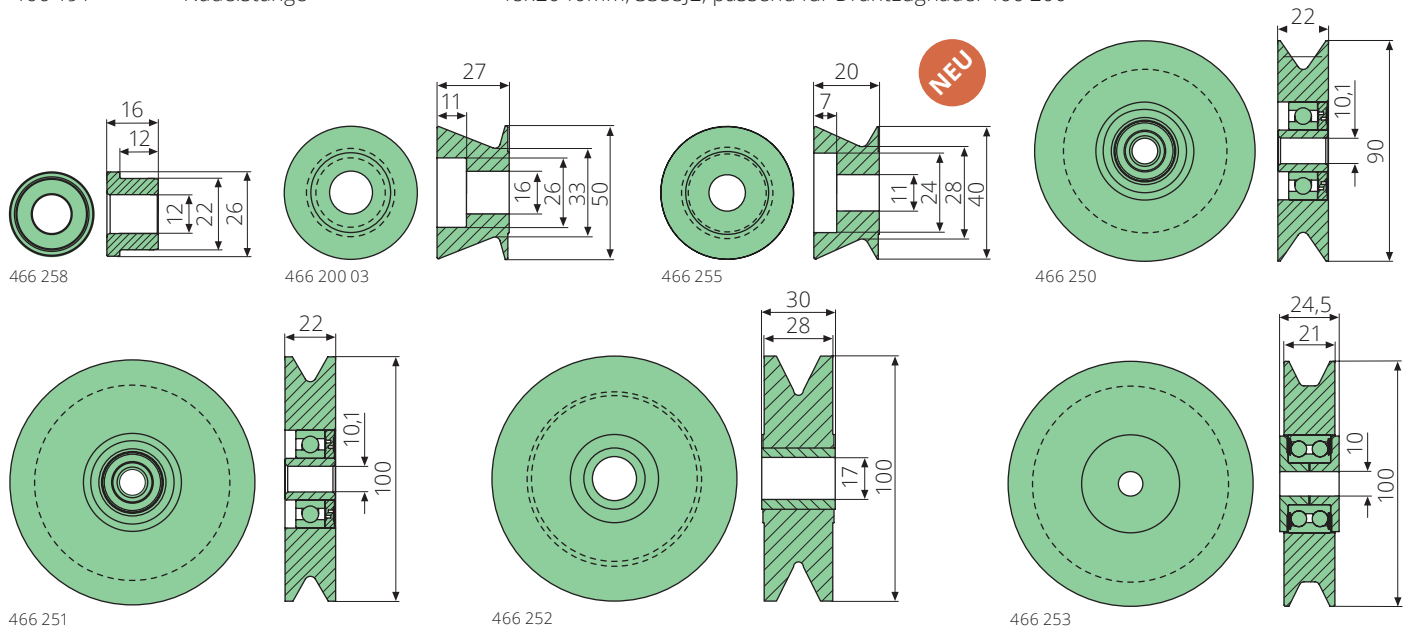
Typ BOLLEGRAAF



Artikel-Nr.	Bezeichnung	Bemerkung
466 201	Drahtzugnadel komplett	30x300mm, S355J2, verzinkt, OEM-Nr. 072-217, mit Drahtführungsrolle 466 200 03
466 200	Drahtzugnadel komplett	30x344mm, S355J2, verzinkt, OEM-Nr. 072-210, mit Drahtführungsrolle 466 200 03
466 200 03	Drahtführungsrolle	16-50-27mm, 42CrMo4, verzinkt
466 200 02	Schraube	M12x38mm



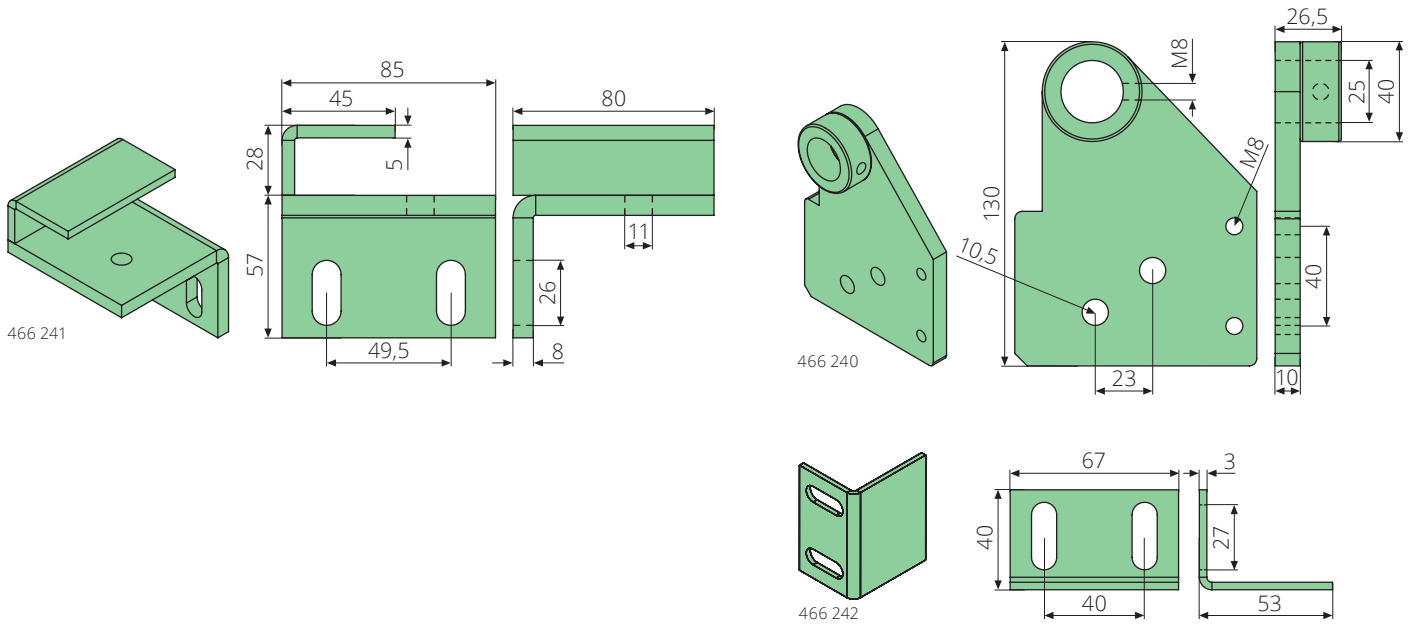
Artikel-Nr.	Bezeichnung	Bemerkung
466 190	Nadelstange	50x2070mm, S355J2, passend für Drahtzugnadel 466 201
466 191	Nadelstange	48x2040mm, S355J2, passend für Drahtzugnadel 466 200



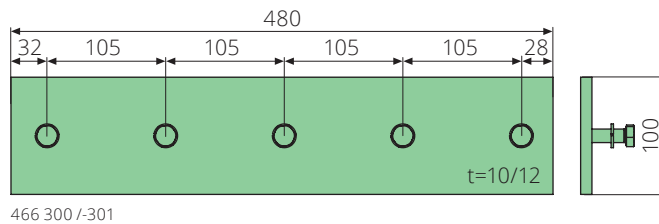
Artikel-Nr.	Bezeichnung	Bemerkung
466 258	Bundbuchse	12-22/26-16mm, gehärtet
466 200 03	Drahtführungsrolle	16-50-27mm, 42CrMo4, verzinkt
466 255	Drahtführungsrolle	11-40-20mm, verzinkt, 42CrMo4
466 250	Drahtführungsrolle	10,1-90-22mm, mit Lager
466 251	Drahtführungsrolle	10,1-100-22mm, mit Lager
466 252	Drahtführungsrolle	17-100-30mm, gehärtet, mit Buchse
466 253	Drahtführungsrolle	10-100-24,5mm, gehärtet, mit Lager, OEM-Nr. 093-219

Typ BOLLEGRAAF

Typ BOLLEGRAAF

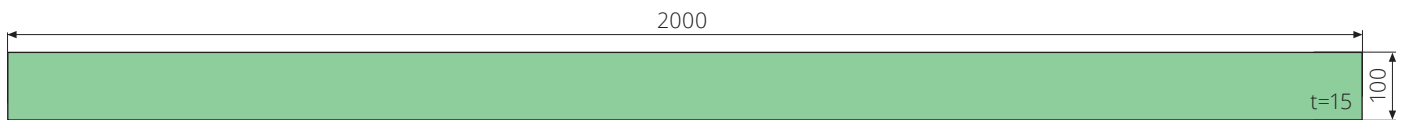


Artikel-Nr.	Bezeichnung	Bemerkung
466 241	Rollenhalter	85x80x85mm, grundiert, OEM-Nr. 093-265
466 240	Rollenhalter	97x26,5x130mm, grundiert, OEM-Nr. 091-425
466 242	Winkel	67x53x40mm, grundiert, OEM-Nr. 091-402



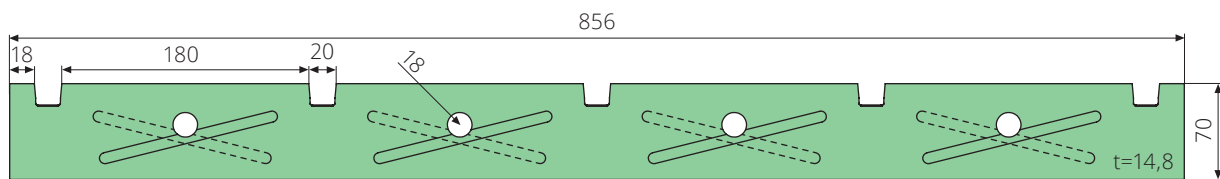
466 300 /-301

Artikel-Nr.	Bezeichnung	Bemerkung
466 300	Gleitstück	480x100x10mm, Messing, mit Federringen & Schrauben
466 301	Gleitstück	480x100x12mm, Messing, mit Federringen & Schrauben, OEM-Nr. 093-630

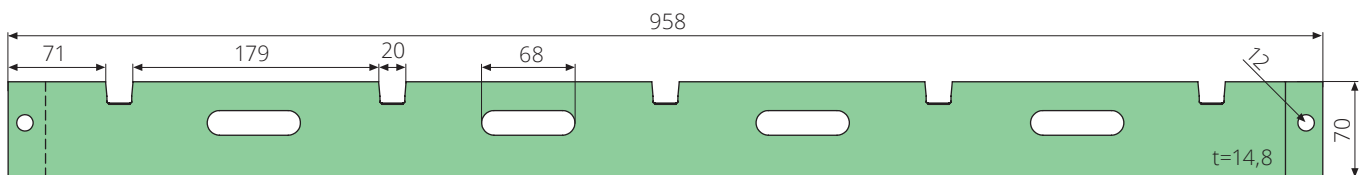


466 400

Artikel-Nr.	Bezeichnung	Bemerkung
466 400	Laufeisen	2000x100x15mm, HARDOX 450



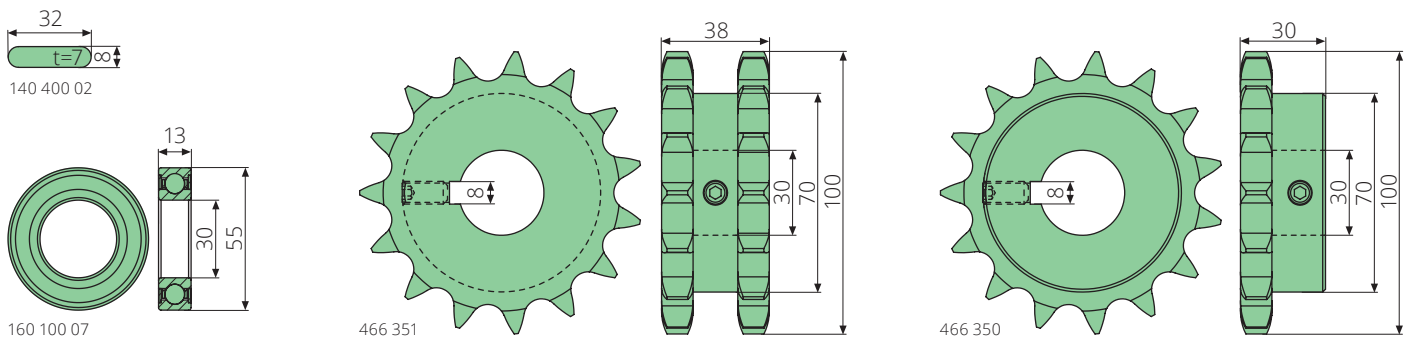
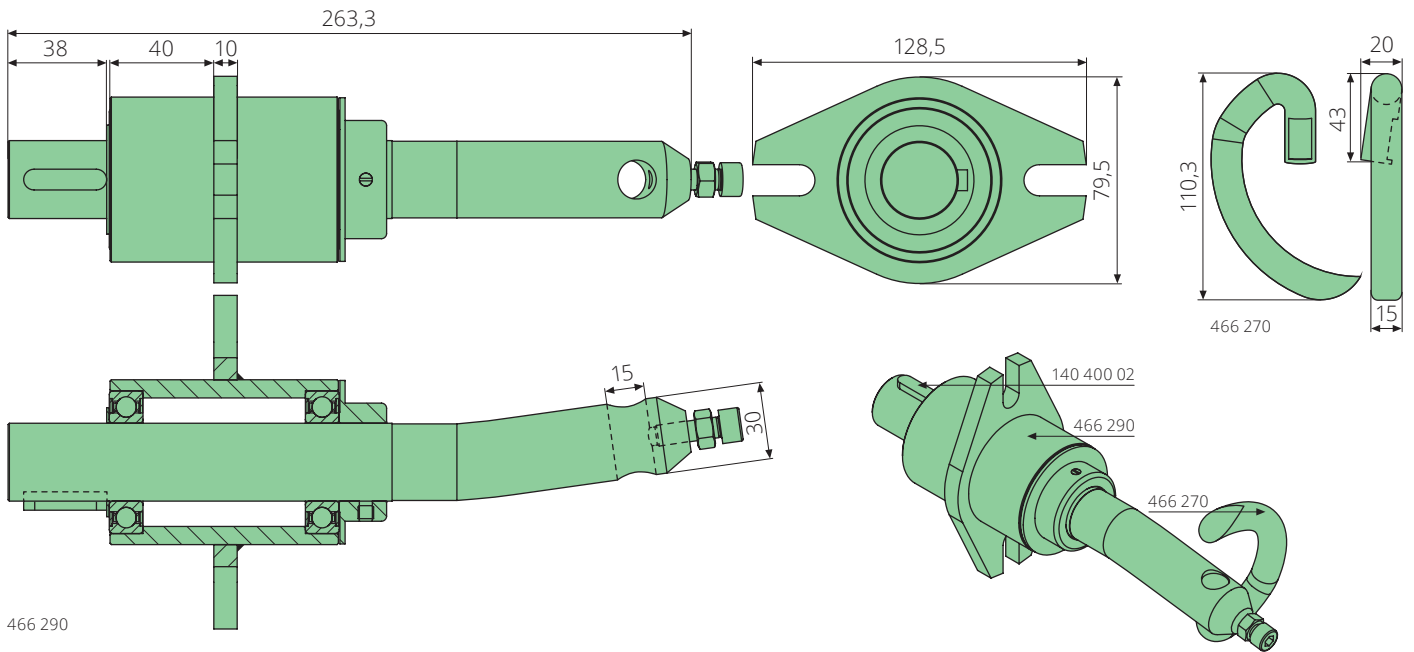
466 500



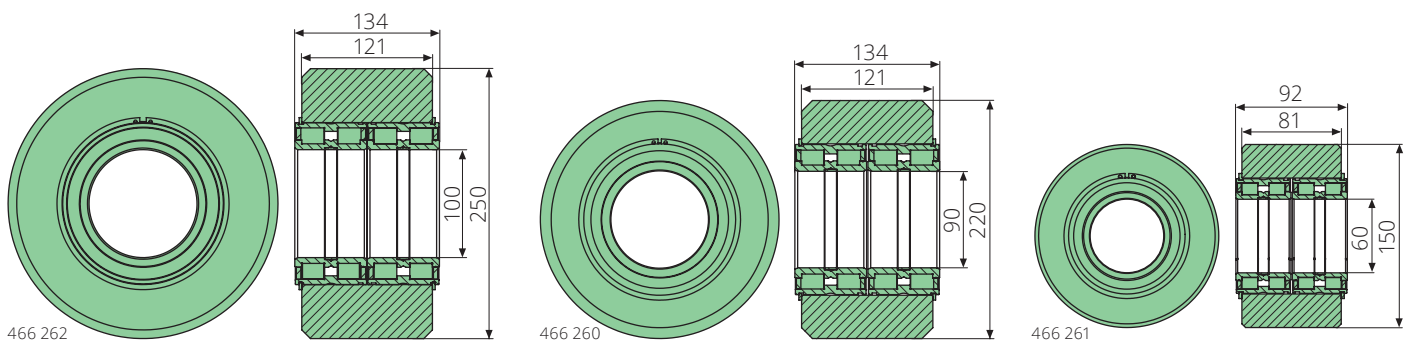
466 501

Artikel-Nr.	Bezeichnung	Bemerkung
466 500	Messer	856x70x14,8mm, beweglich, gehärtet, X155CrMoV12-1, OEM-Nr. 075-119
466 501	Messer	958x70x14,8mm, fest, gehärtet, X155CrMoV12-1, OEM-Nr. 075-120

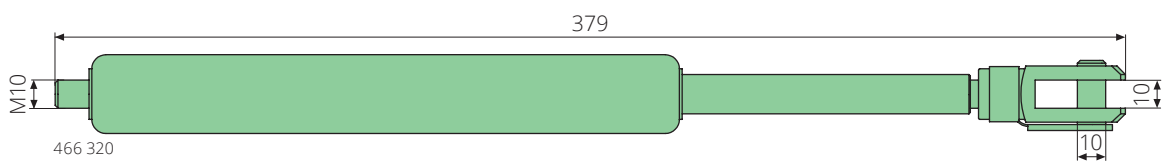
Typ BOLLEGRAAF



Artikel-Nr.	Bezeichnung	Bemerkung
466 290	Drillhakenwelle	30x263,3mm, 42crMo4, mit Lagern & Schraube
466 270	Drillhaken	20x110,3mm, 42crMo4, gehärtet, OEM-Nr. 091-506
140 400 02	Passfeder	8x7x32mm, DIN6885, für Drillhakenwellen 466 290
160 100 07	Rillenkugellager	30-55-13mm, DIN 625, 6006-2RS, für Drillhakenwellen 466 290
466 351	Kettenrad	30-100-38mm, 15 Zähne, Bohrung mit Nut, für Drillhakenwellen 466 290
466 350	Kettenrad	30-100-30mm, 15 Zähne, Bohrung mit Nut, für Drillhakenwellen 466 290

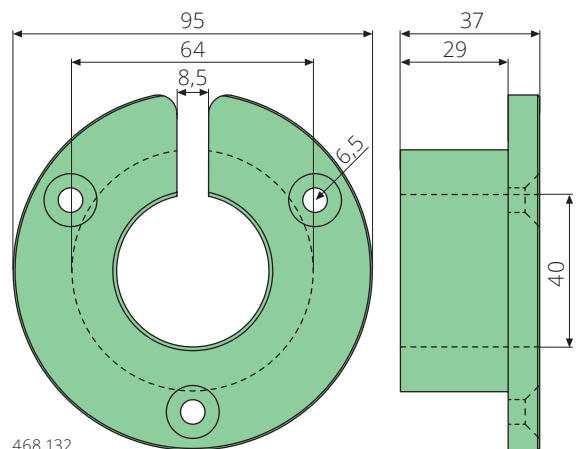
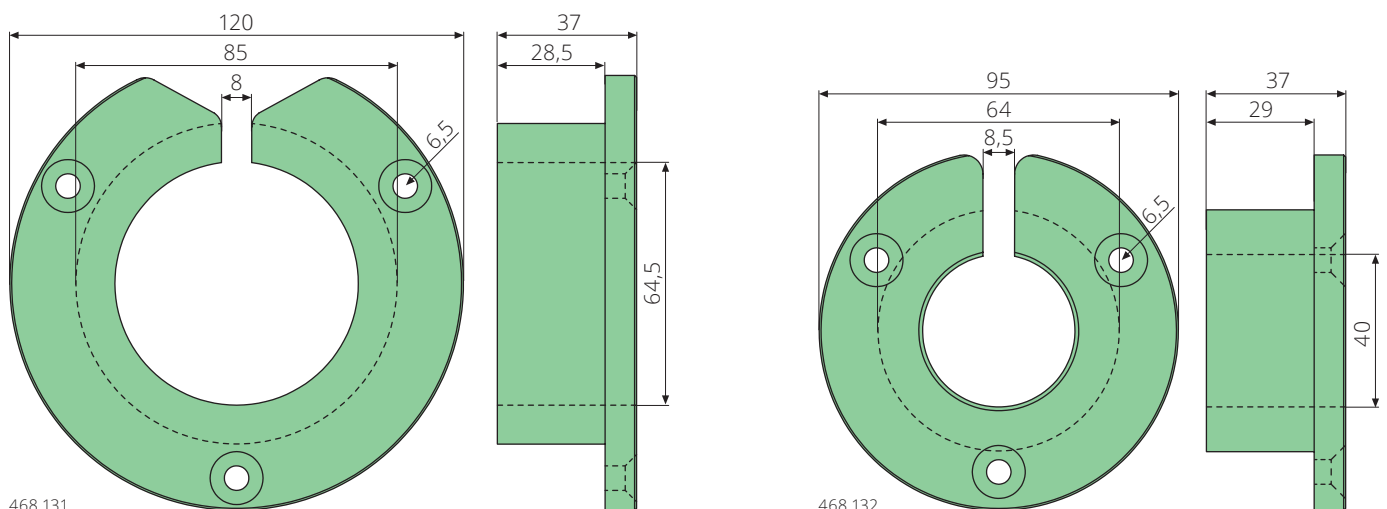
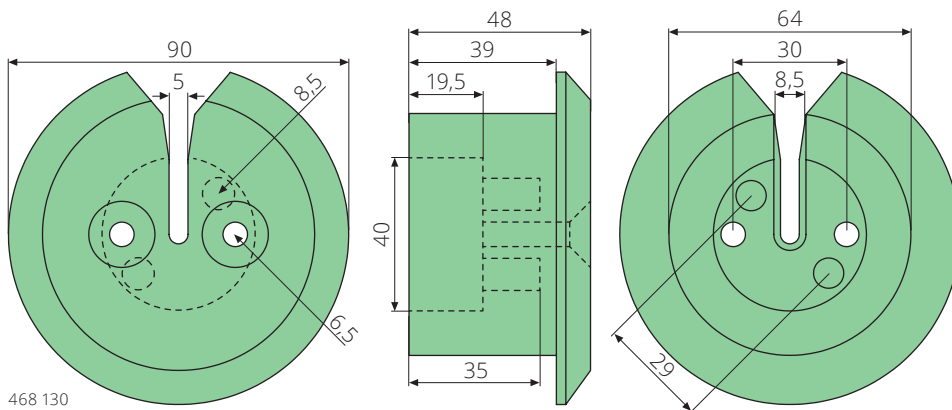
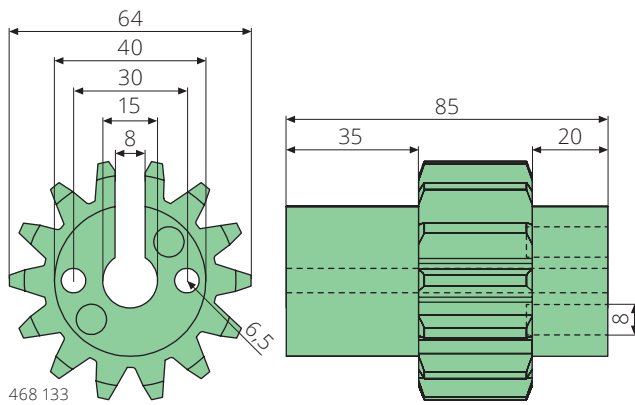
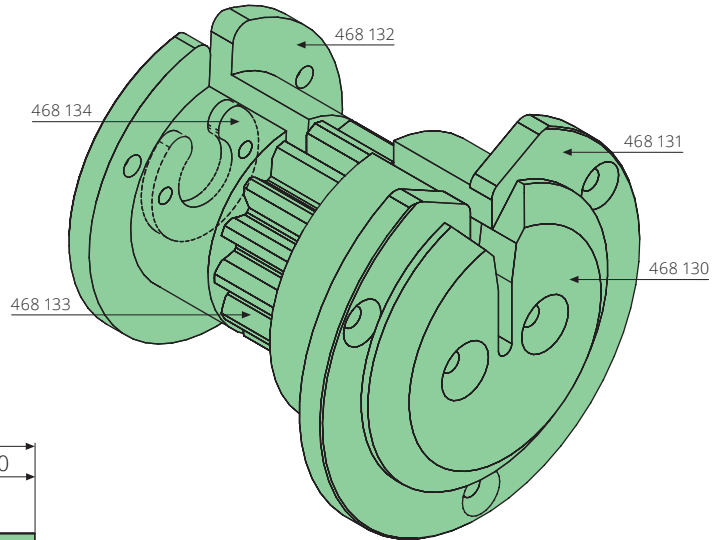
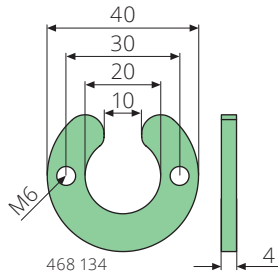


Artikel-Nr.	Bezeichnung	Bemerkung
466 262	Laufrolle komplett	100-250-121mm, mit 2 Lagern, passend für HBC 140 & 180
466 260	Laufrolle komplett	90-220-121mm, mit 2 Lagern, passend für HBC 80, 100 & 110, OEM-Nr. 094-250
466 261	Laufrolle komplett	60-150-81mm, mit 2 Lagern, passend für HBC 80, 100 & 110, OEM-Nr. 094-252



Artikel-Nr.	Bezeichnung	Bemerkung
466 320	Gasfeder	Hub 100mm, für Rückhaltefinger

Typ EUROPRESS

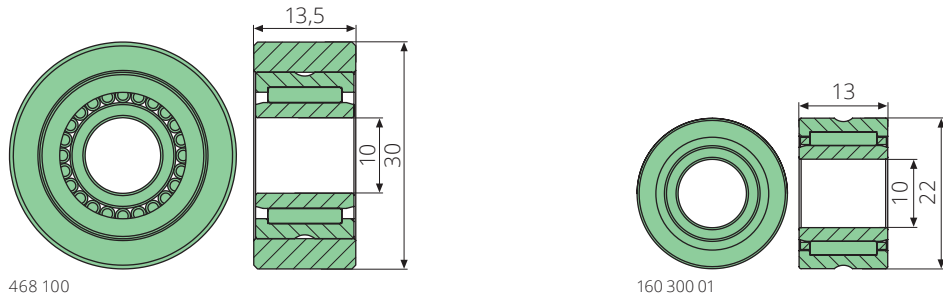


468 131

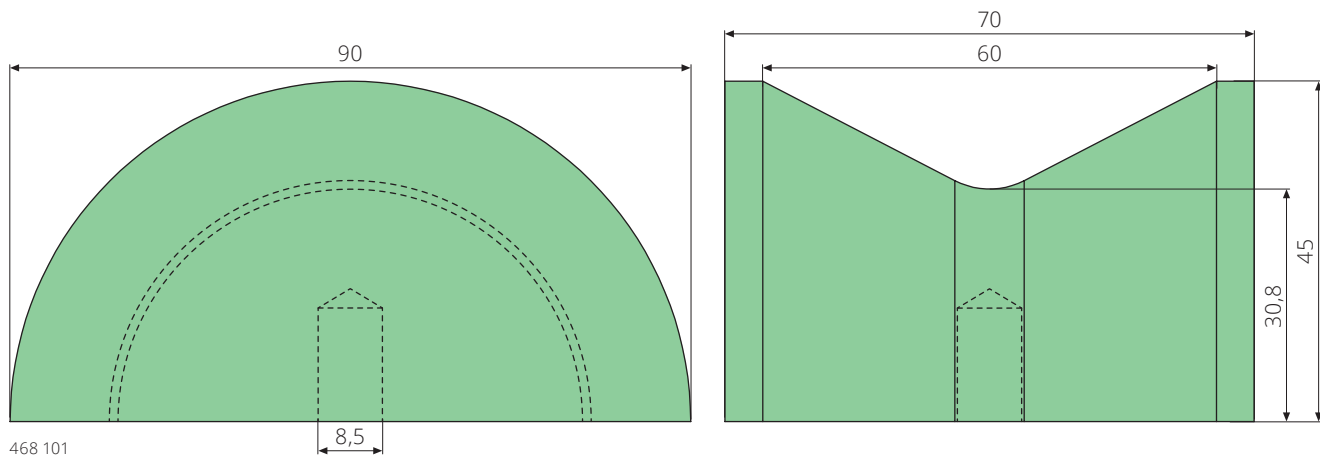
468 132

Artikel-Nr.	Bezeichnung	Bemerkung
468 134	Scheibe	10-40-4mm, S235JR
468 133	Kettenrad	14,5-40/64-85mm, 42CrMo4
468 130	Drahtführungsbuchse	40-64/90-48mm, 42CrMo4
468 131	Gleitbuchse oben	64,5-85/120-37mm, Rg7
468 132	Gleitbuchse unten	40-64/95-37mm, Rg7

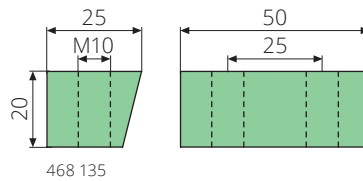
Typ EUROPRESS



Artikel-Nr.	Bezeichnung	Bemerkung
468 100	Drahtführungsrolle	10-30-13,5mm, mit Nadellager, S355J2
160 300 01	Nadellager	10-22-13mm, DIN 617, NA 4900

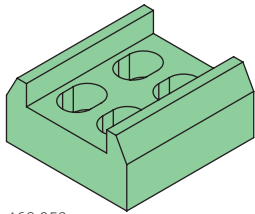


Artikel-Nr.	Bezeichnung	Bemerkung
468 101	Drahtführungsrolle	8,5-90-70mm, 42CrMo4

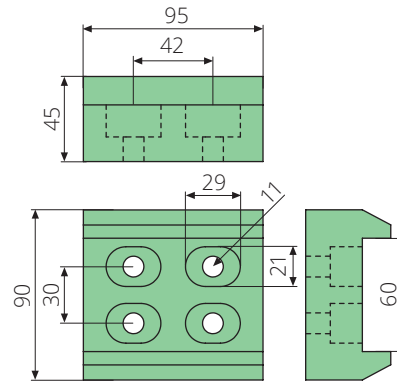


Artikel-Nr.	Bezeichnung	Bemerkung
468 135	Drahtschneidmesser	50x20x25mm, X45NiCrMo4, gehärtet, Typ EUROPRESS

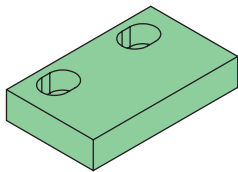
Typ HSM



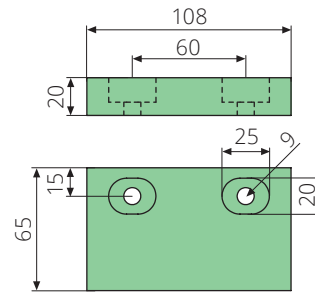
468 052



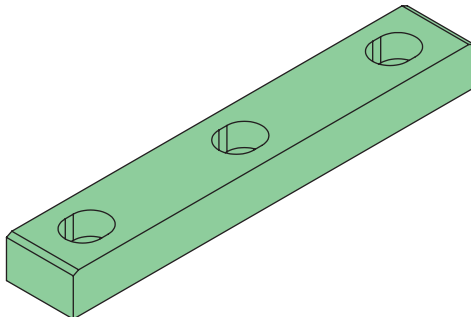
Artikel-Nr.	Bezeichnung	Bemerkung
468 052	Gleitstück	95x90x45mm, Kunststoff



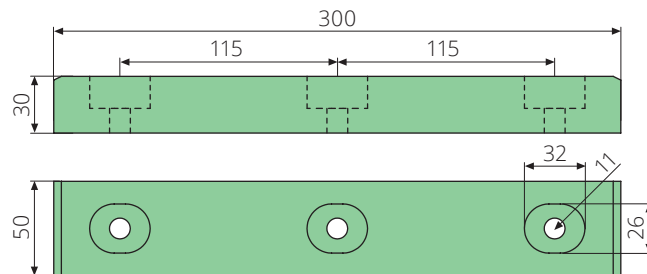
468 051



Artikel-Nr.	Bezeichnung	Bemerkung
468 051	Gleitstück	108x65x20mm, Kunststoff

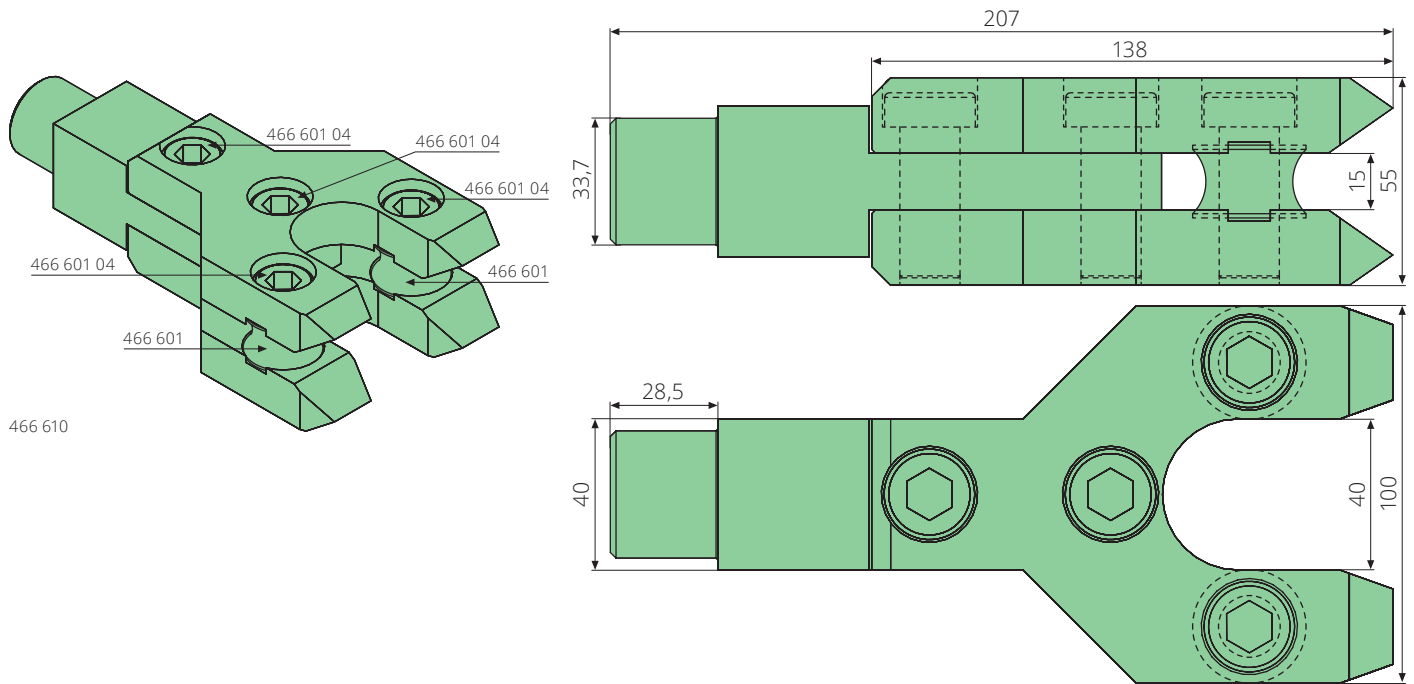


468 050

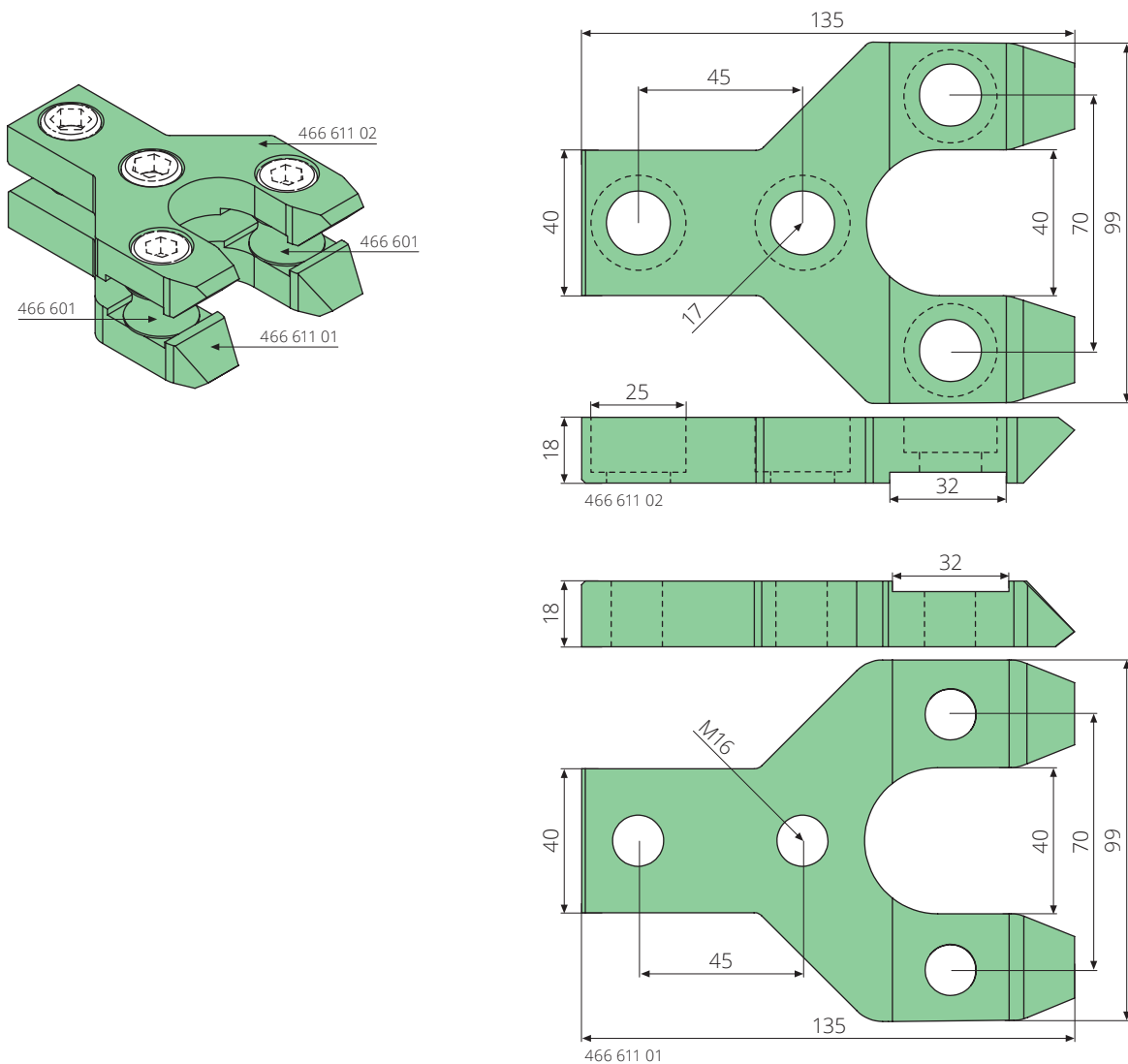


Artikel-Nr.	Bezeichnung	Bemerkung
468 050	Gleitstück	300x50x30mm, Kunststoff

Typ MACPRESSE EUROPA

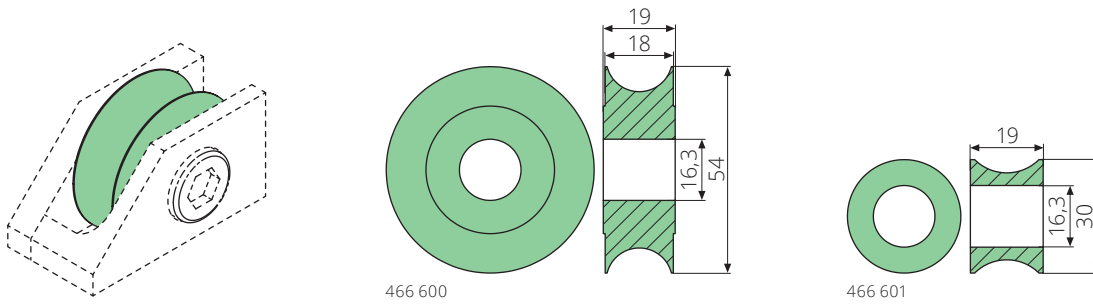


Artikel-Nr.	Bezeichnung	Bemerkung
466 610	Drahtzugnadel komplett	40x207mm, mit 2 Drahtführungsrollen 466 601 & 4 Gewindebolzen 466 610 04

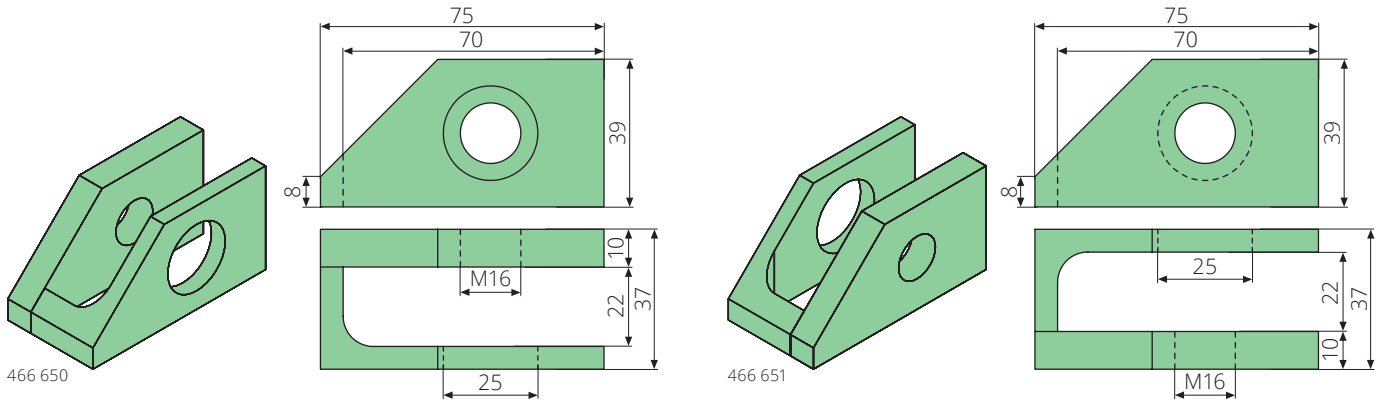


Artikel-Nr.	Bezeichnung	Bemerkung
466 611 02	Drahtzugnadelplatte	oben, 99x135mm, S355J2, mit 4 Bohrungen d=17
466 611 01	Drahtzugnadelplatte	unten, 99x135mm, S355J2, mit 4 Bohrungen d=M16

Typ MACPRESSE EUROPA

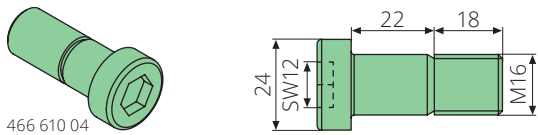


Artikel-Nr.	Bezeichnung	Bemerkung
466 600	Drahtführungsrolle	16,3-54-19mm, GS-60, gehärtet
466 601	Drahtführungsrolle	16,3-30-19mm, GS-60, gehärtet



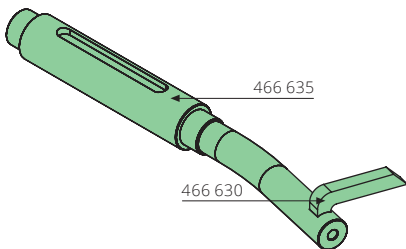
466 650

466 651



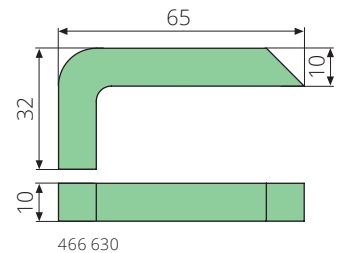
466 610 04

Artikel-Nr.	Bezeichnung	Bemerkung
466 650	Rollenhalter	75x39x37mm, S235JR, rechts
466 651	Rollenhalter	75x39x37mm, S235JR, links
466 610 04	Gewindebolzen	M16x40mm

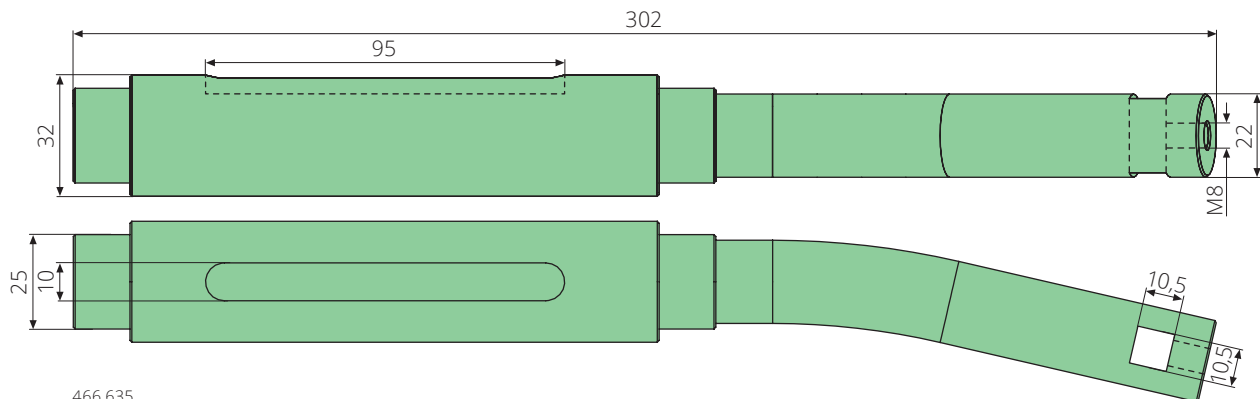


466 635

466 630



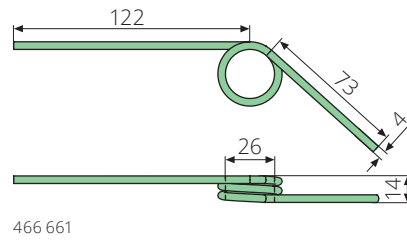
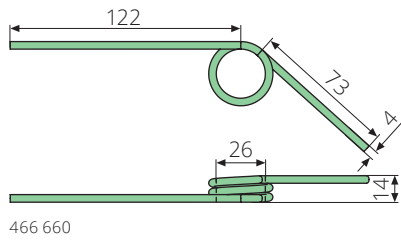
466 630



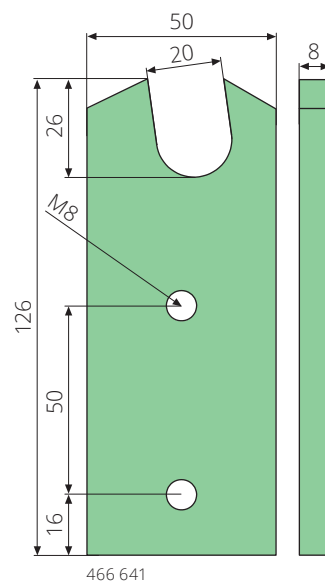
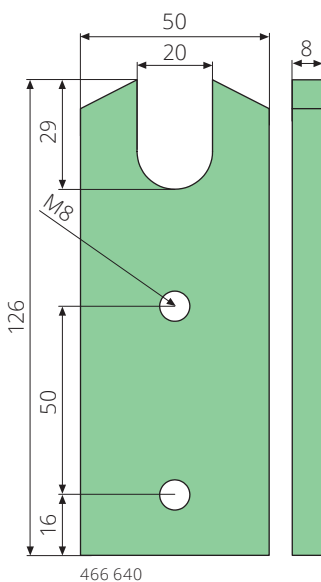
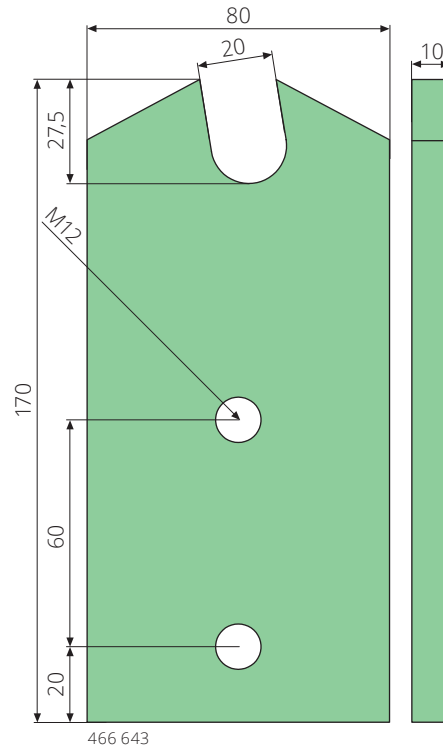
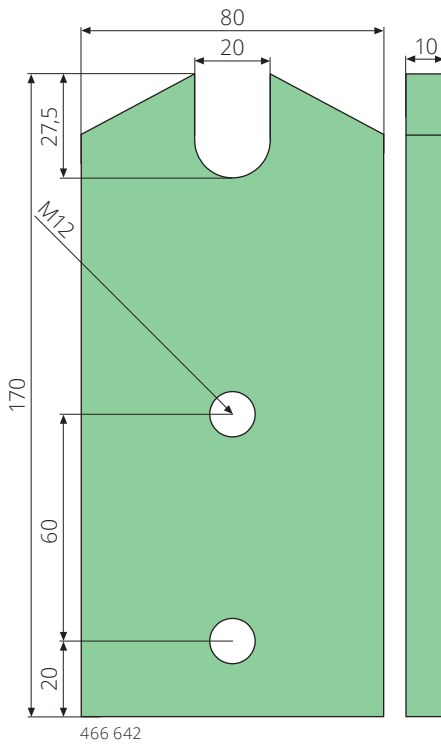
466 635

Artikel-Nr.	Bezeichnung	Bemerkung
466 635	Drillhakenwelle	32x302mm, 42CrMo4
466 630	Drillhaken	10x65mm, 42CrMo4

Typ MACPRESSE EUROPA

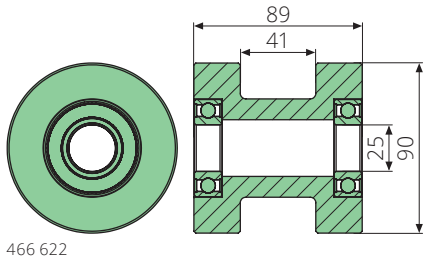


Artikel-Nr.	Bezeichnung	Bemerkung
466 660	Rückhaltefeder	d=26mm, links
466 661	Rückhaltefeder	d=26mm, rechts

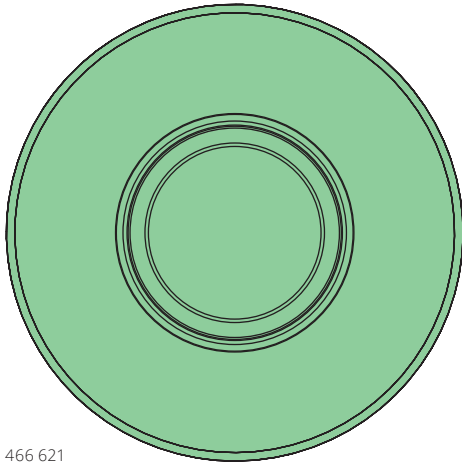


Artikel-Nr.	Bezeichnung	Bemerkung
466 642	Messer	170x80x10mm, 42CrMo4, gehärtet, beweglich
466 643	Messer	170x80x10mm, 42CrMo4, gehärtet, fest
466 640	Messer	126x50x8mm, 42CrMo4, gehärtet, beweglich
466 641	Messer	126x50x8mm, 42CrMo4, gehärtet, fest

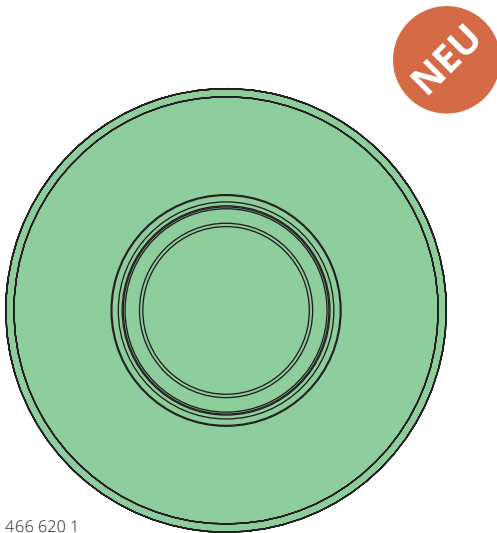
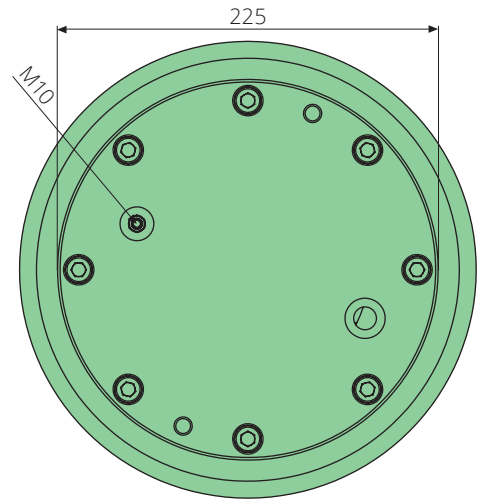
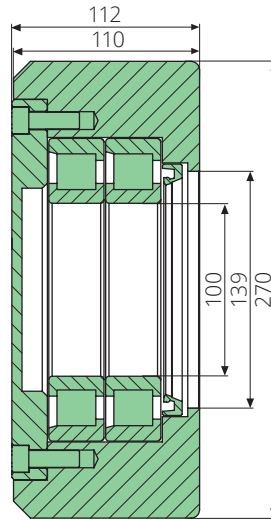
Typ MACPRESSE EUROPA



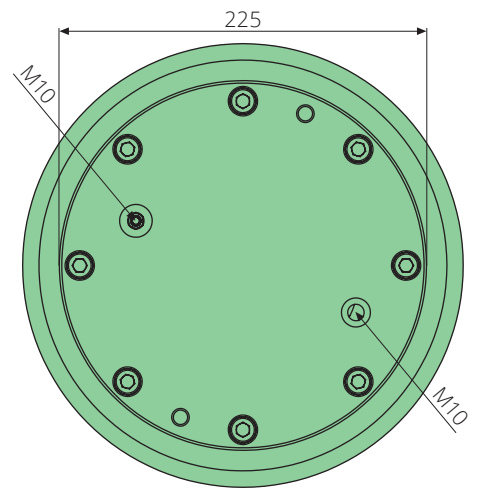
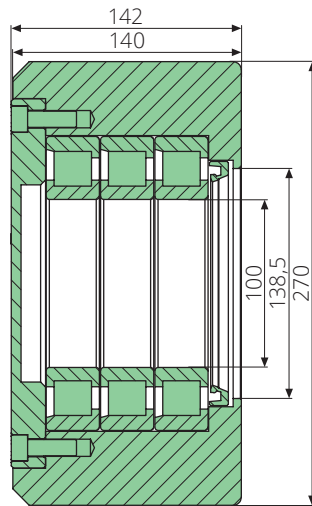
466 622



466 621

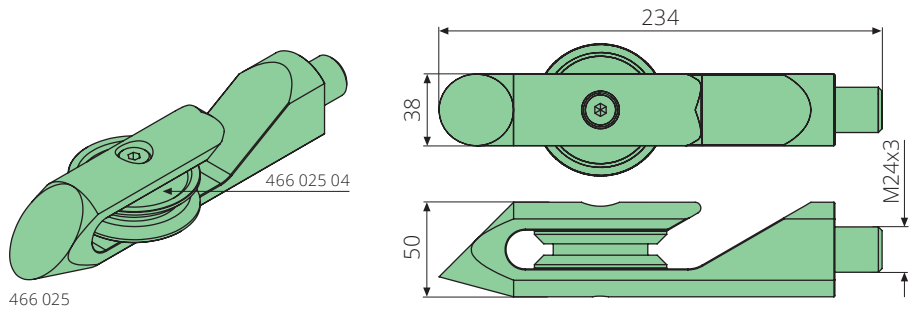


466 620 1



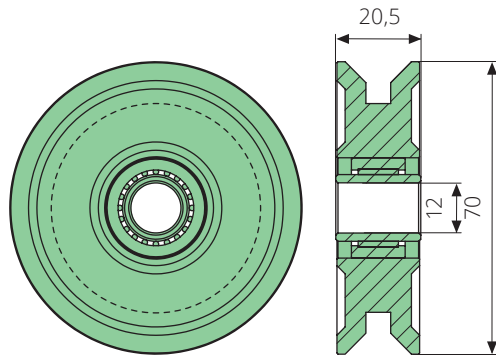
Artikel-Nr.	Bezeichnung	Bemerkung
466 622	Laufrolle komplett	25-90-89mm, S355J2, mit 2 Lagern 6205-2RS, für Drahtschub
466 621	Laufrolle komplett	100-270-110mm, 41CrAlMo7, mit Lagern, Dichtring, Schmiernippel & Schrauben
466 620 1	Laufrolle komplett	100-270-140mm, 41CrAlMo7, 3 Lager, Schmiernippel M10

Typ PRESONA

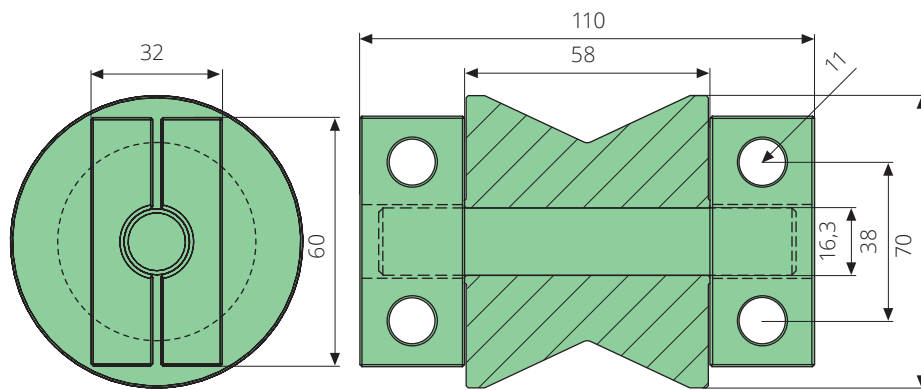


466 025

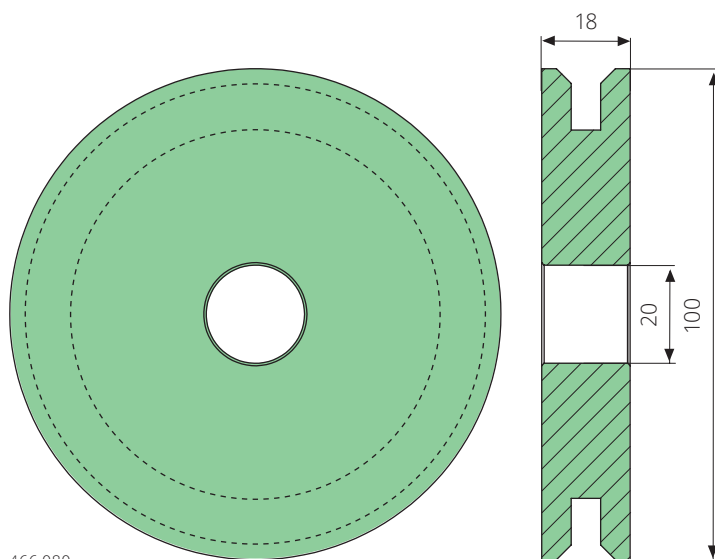
Artikel-Nr.	Bezeichnung	Bemerkung
466 025	Drahtzugnadel komplett	50x234mm, verzinkt, mit Drahtführungsrolle 466 025 04



466 025 04

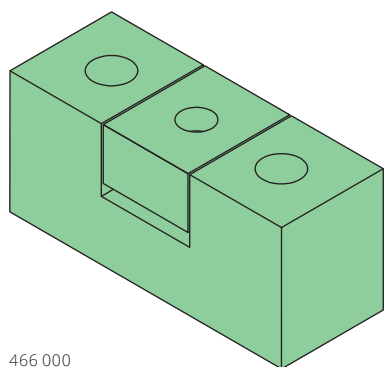


466 045

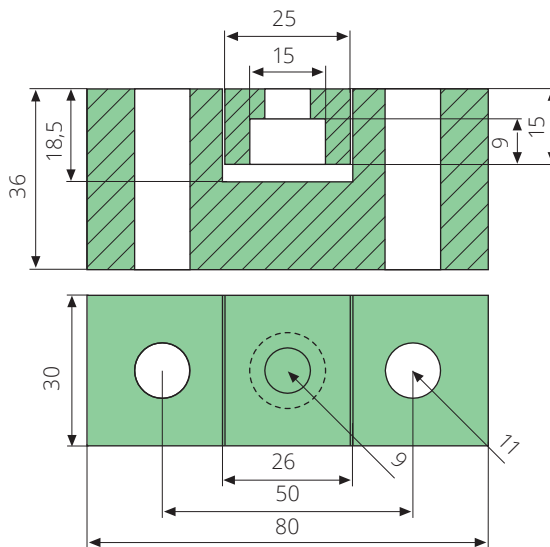


466 080

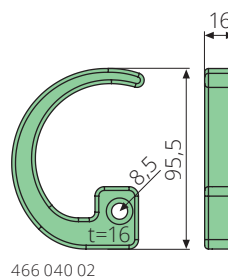
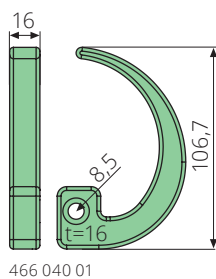
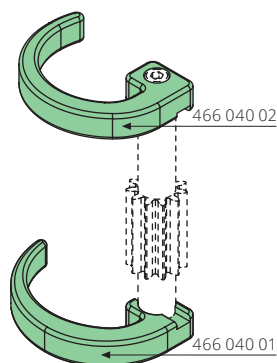
Artikel-Nr.	Bezeichnung	Bemerkung
466 025 04	Drahtführungsrolle	12-70-20,5mm, 42CrMo4, gehärtet, mit Nadellager & Buchse
466 045	Drahtführungsrolle	16,3-70-58mm, C45, gehärtet, mit Lager & Bolzen
466 080	Drahtführungsrolle	20-100-18mm, PA6



466 000

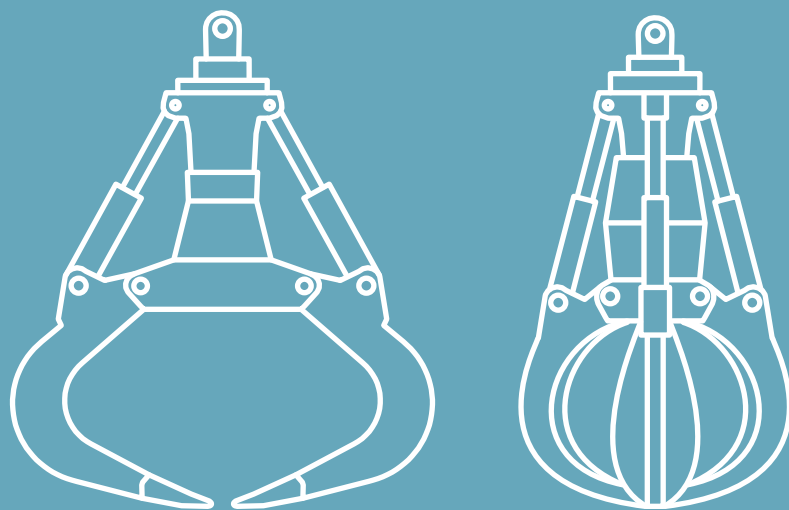


Artikel-Nr.	Bezeichnung	Bemerkung
466 000	Drahtführung	80x36mm, gehärtet

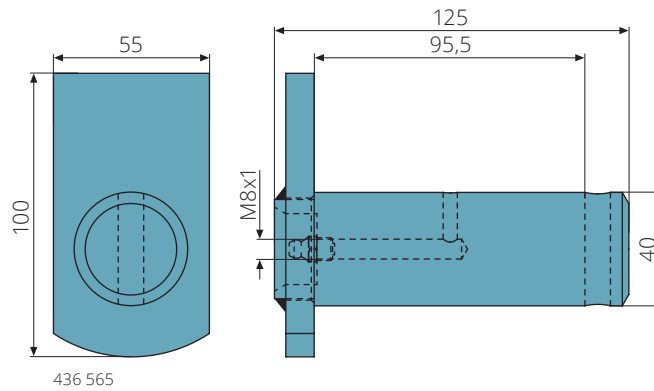


Artikel-Nr.	Bezeichnung	Bemerkung
466 040 01	Drillhaken	16x106,7mm, S355J2
466 040 02	Drillhaken	16x95,5mm, S355J2



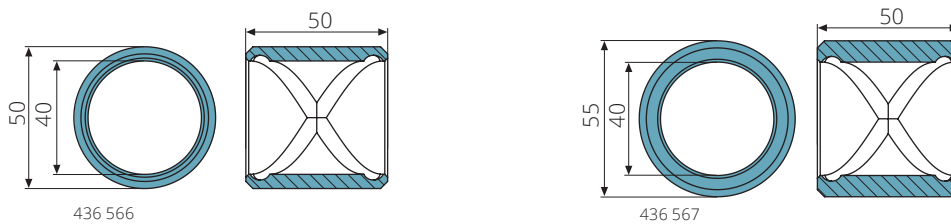


Ersatzteile für Greifer



436 565

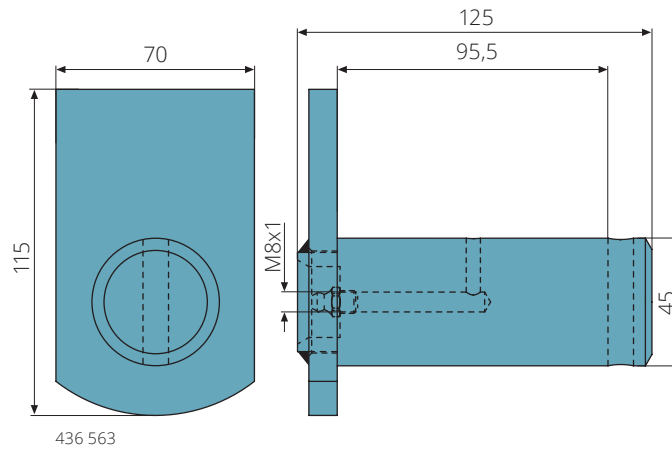
Artikel-Nr.	Bezeichnung	Bemerkung
436 565	Bolzen	40x125mm, für Greiferschale unter 600mm Schalenbreite, induktiv gehärtet



436 566

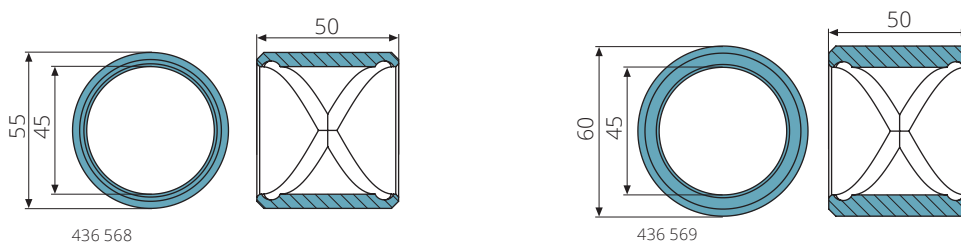
436 567

Artikel-Nr.	Bezeichnung	Bemerkung
436 566	Buchse	40-50-50mm, Lagerbuchse für Bolzen 436 565, Stahl, gehärtet
436 567	Buchse	40-55-50mm, Lagerbuchse für Bolzen 436 565 in Übergröße, Stahl, gehärtet



436 563

Artikel-Nr.	Bezeichnung	Bemerkung
436 563	Bolzen	45x125mm, für Greiferschale ab 600mm Schalenbreite, induktiv gehärtet, OEM Nr. 0586507

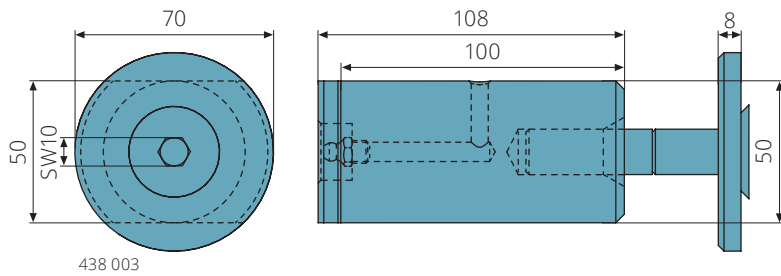


436 568

436 569

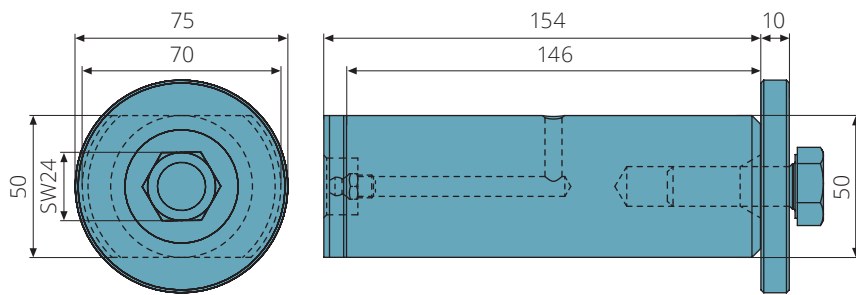
Artikel-Nr.	Bezeichnung	Bemerkung
436 568	Buchse	45-55-50mm, Lagerbuchse für Bolzen 436 563, Stahl, gehärtet, OEM Nr. 1210017
436 569	Buchse	45-60-50mm, Lagerbuchse für Bolzen 436 563 in Übergröße, Stahl, gehärtet

Typ HGT



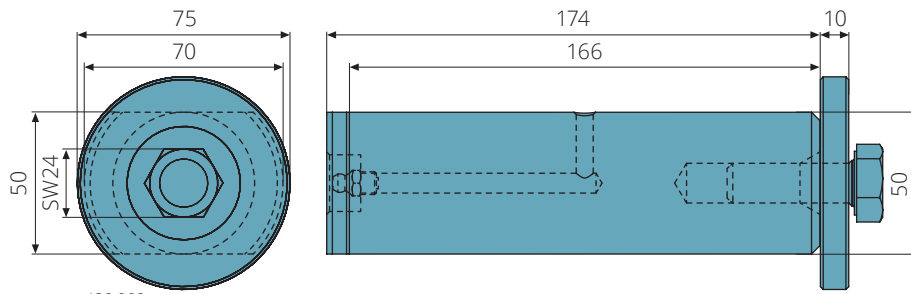
438 003

Artikel-Nr.	Bezeichnung	Bemerkung
438 003	Bolzen	50x108mm, mit Scheibe & Schraube, gehärtet



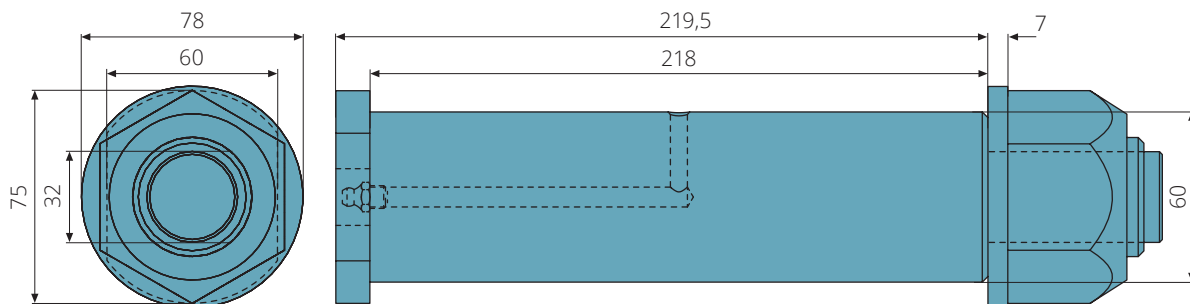
438 001

Artikel-Nr.	Bezeichnung	Bemerkung
438 001	Bolzen	50x154mm, mit Scheibe & Schraube, gehärtet



438 002

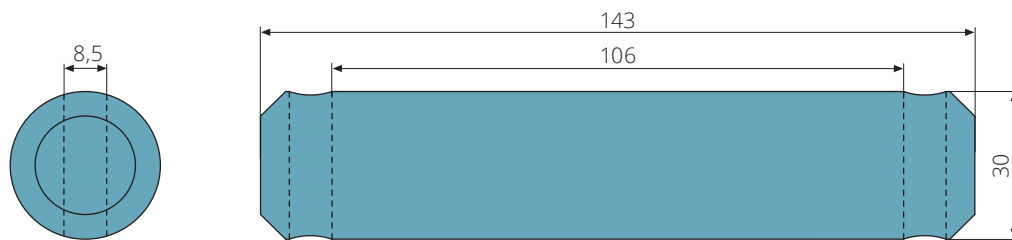
Artikel-Nr.	Bezeichnung	Bemerkung
438 002	Bolzen	50x174mm, mit Scheibe & Schraube, gehärtet



438 004

Artikel-Nr.	Bezeichnung	Bemerkung
438 004	Bolzen	60x219,5mm, mit Scheibe & Mutter, gehärtet

Typ KINTEC

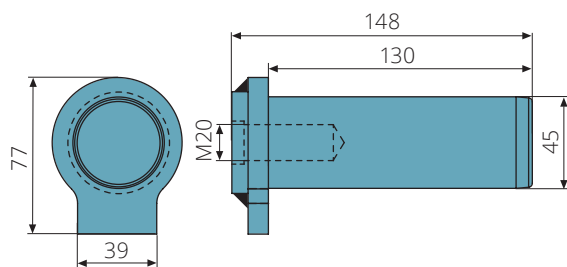


433 200

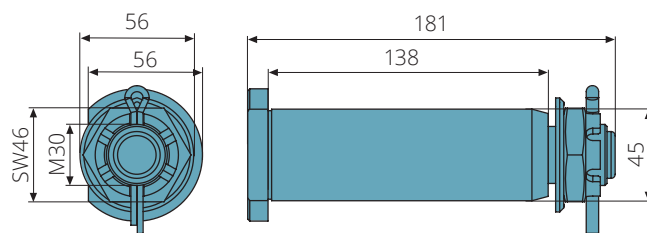
Artikel-Nr.	Bezeichnung	Bemerkung
-------------	-------------	-----------

433 200	Bolzen	30x143mm
---------	--------	----------

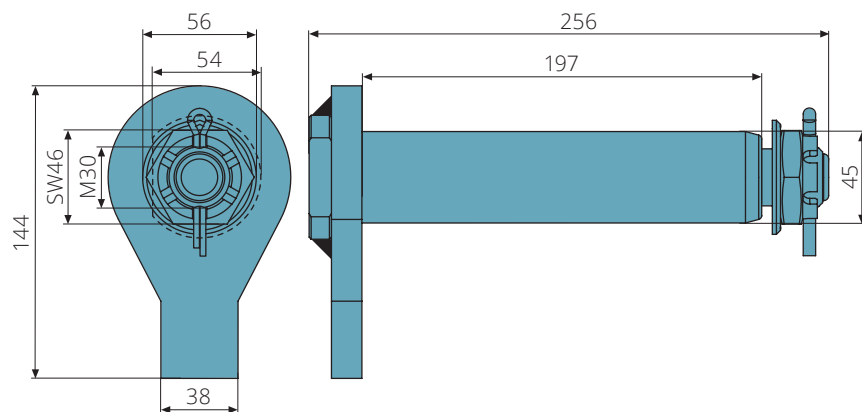
Typ LIEBHERR



434 545



434 543

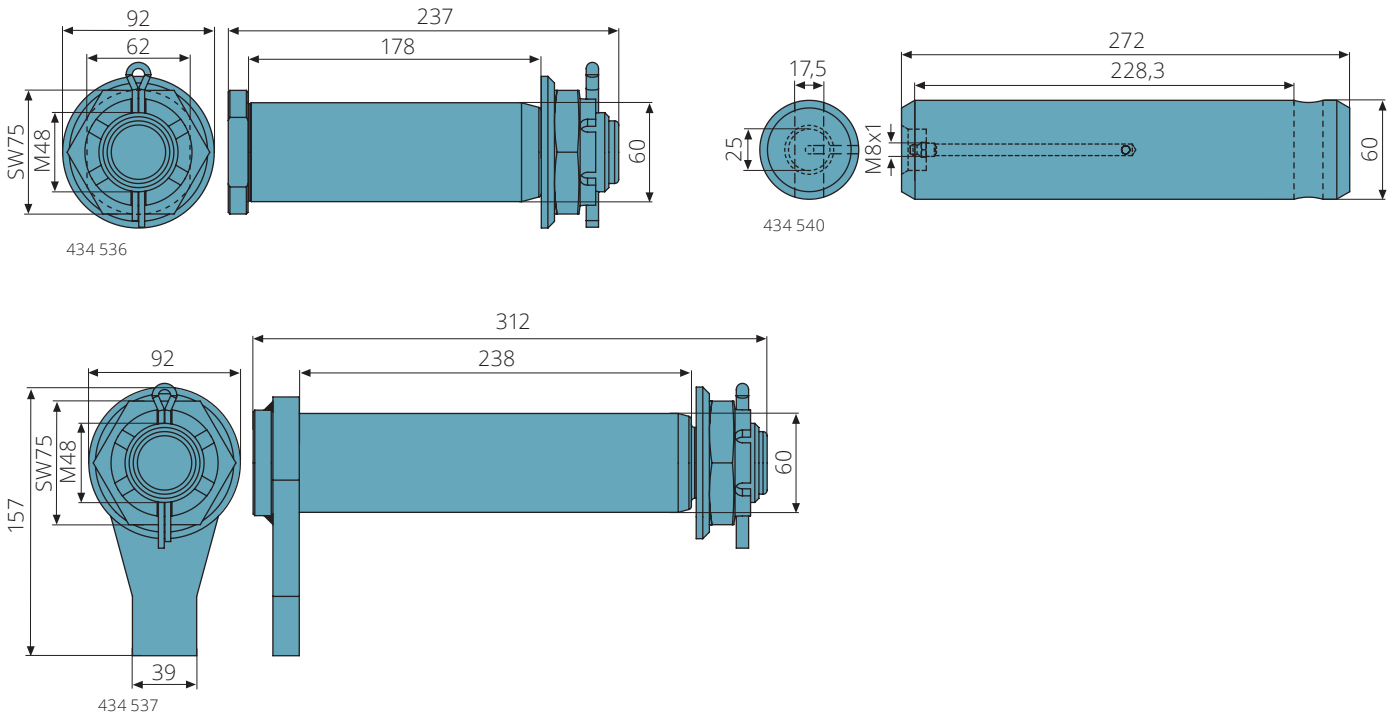


434 544

Artikel-Nr.	Bezeichnung	Bemerkung
-------------	-------------	-----------

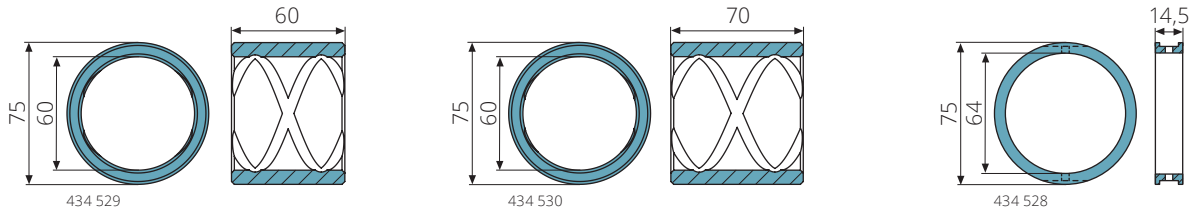
434 545	Bolzen	45x148mm, oberer Zylinderbolzen, induktiv gehärtet
434 543	Bolzen	45x181mm, mit Scheibe, Mutter, Splint, induktiv gehärtet, OEM Nr. 9830051
434 544	Bolzen	45x256mm, unterer Zylinderbolzen, mit Scheibe, Splint, Mutter, induktiv gehärtet, OEM Nr. 9340755

Typ LIEBHERR



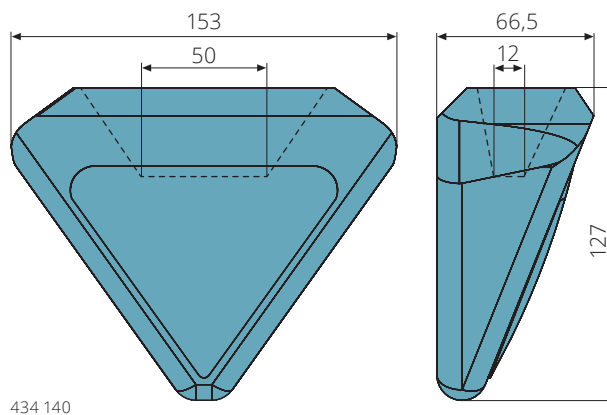
Artikel-Nr. Bezeichnung Bemerkung

434 536	Bolzen	60x237mm, mit Scheibe, Splint, Mutter, induktiv gehärtet
434 540	Bolzen	60x272mm, für Greiferarm, induktiv gehärtet, OEM Nr. 9226818
434 537	Bolzen	60x312mm, für Greiferarm, mit Scheibe, Splint, Mutter, induktiv gehärtet, OEM Nr. 9755646



Artikel-Nr. Bezeichnung Bemerkung

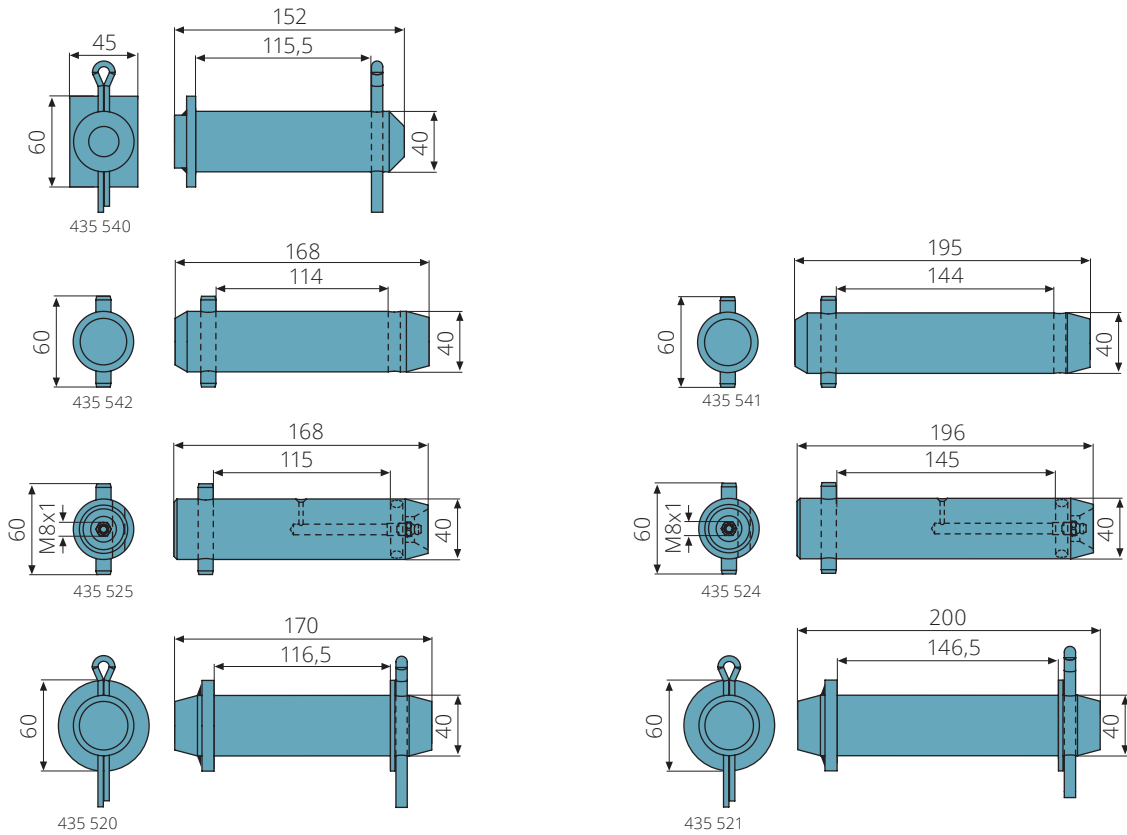
434 529	Buchse	60-75-60mm, für Greiferarm, Stahl, gehärtet
434 530	Buchse	60-75-70mm, für Greiferarm, Stahl, gehärtet
434 528	Distanzbuchse	64-75-14,5mm, für Greiferarm, Stahl, OEM Nr. 9586602



Artikel-Nr. Bezeichnung Bemerkung

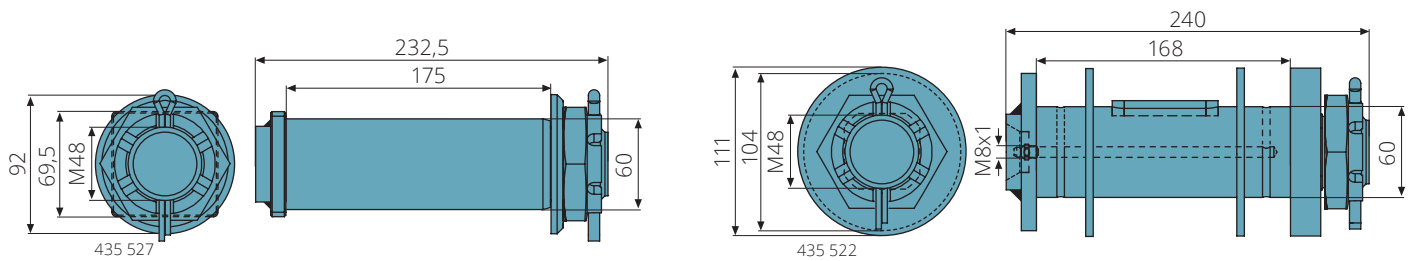
434 140	Greiferspitze	153x127mm, Manganstahl, OEM Nr. 3201712
---------	---------------	---

Typ TEREX-FUCHS



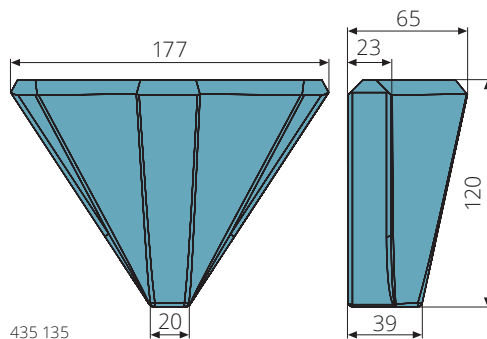
Artikel-Nr. Bezeichnung Bemerkung

435 540	Bolzen	40x152mm, oberer Zylinderbolzen, mit Splint, induktiv gehärtet
435 542	Bolzen	40x168mm, oberer Zylinderbolzen, mit Spannstift, induktiv gehärtet, OEM Nr. 9621060142
435 525	Bolzen	40x168mm, oberer Zylinderbolzen, mit Spannstift, induktiv gehärtet
435 520	Bolzen	40x170mm, oberer Zylinderbolzen, mit Scheibe & Splint, induktiv gehärtet, OEM Nr. 0050006001
435 541	Bolzen	40x195mm, unterer Zylinderbolzen, mit Spannstift, OEM Nr. 3621060665
435 524	Bolzen	40x196mm, unterer Zylinderbolzen, mit Spannstift, induktiv gehärtet, OEM Nr. 3620060665
435 521	Bolzen	40x200mm, unterer Zylinderbolzen, mit Scheibe & Splint, induktiv gehärtet



Artikel-Nr. Bezeichnung Bemerkung

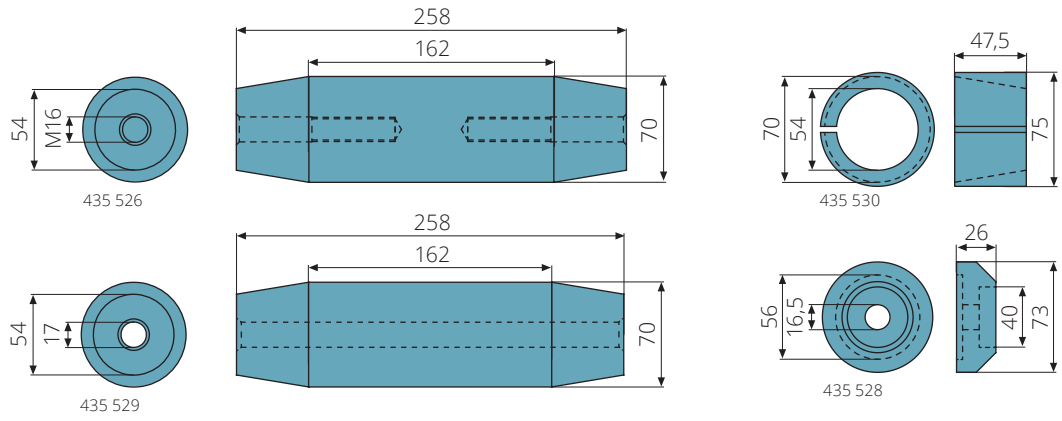
435 527	Bolzen	60x232,5mm, mit Scheibe, Mutter, Splint, induktiv gehärtet
435 522	Bolzen	60x240mm, für Greiferaufhängung, mit Scheiben, Mutter, Splint, induktiv gehärtet, OEM Nr. 3620060687



Artikel-Nr. Bezeichnung Bemerkung

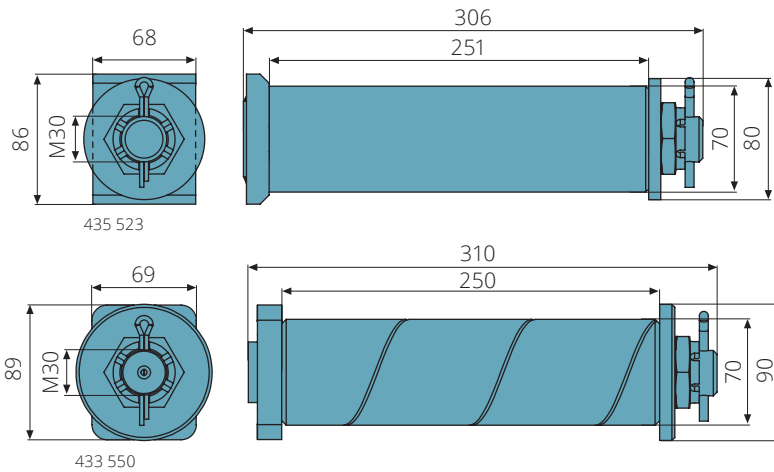
435 135	Greiferspitze	177x120mm, Manganstahl, OEM Nr. 5754657754
---------	---------------	--

Typ TEREX-FUCHS



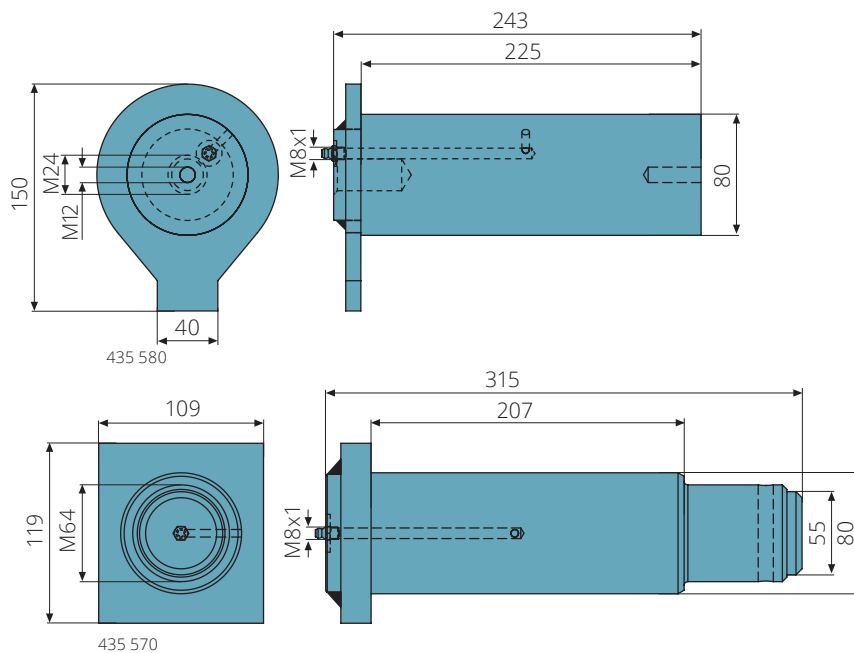
Artikel-Nr. Bezeichnung Bemerkung

435 526	Bolzen	70x258mm, für Greiferarm, induktiv gehärtet, OEM Nr. 0050006011
435 529	Bolzen	70x258mm, für Greiferarm, induktiv gehärtet, OEM Nr. 0050006011, mit Durchgangsbohrung
435 530	Spannbuchse	54/70x75x47,5mm, für Bolzen 435 526 /-529, 2 benötigt für einen Bolzen
435 528	Scheibe	16,5/56-73-26mm, für Bolzen 435 526 /-529, 2 benötigt für einen Bolzen



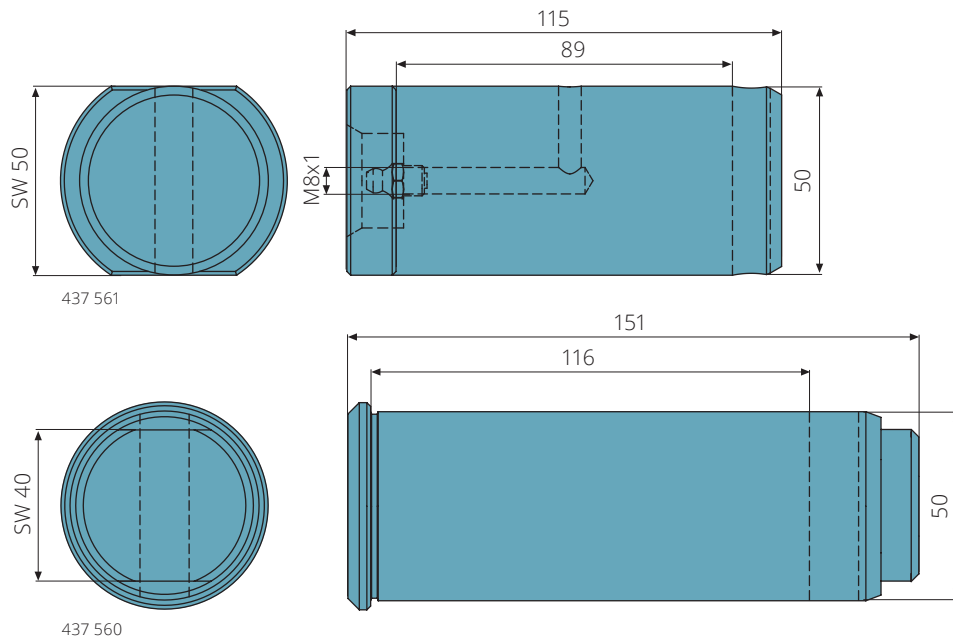
Artikel-Nr. Bezeichnung Bemerkung

433 523	Bolzen	70x306mm, für Greiferarm, mit Scheibe, Mutter & Splint, induktiv gehärtet, OEM Nr. 3622060678
433 550	Bolzen	70x310mm, für Greiferarm, mit Scheibe, Mutter & Splint, induktiv gehärtet



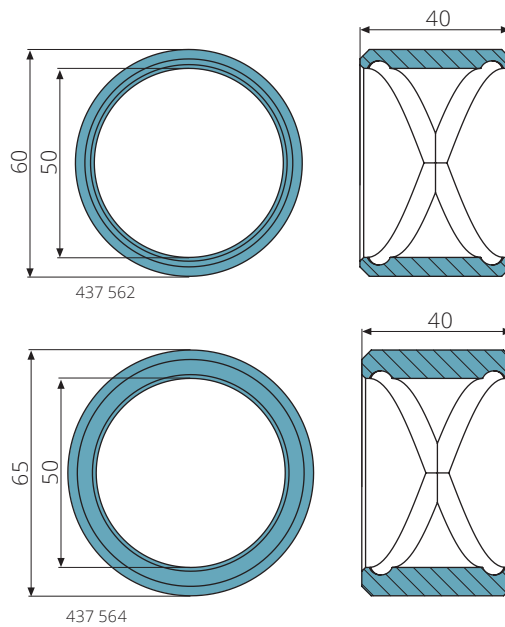
Artikel-Nr. Bezeichnung Maß Bemerkung

435 580	Bolzen	80x243mm	für Hub- und Ladestielzylinder am Ausleger, verzinkt, induktiv gehärtet, OEM Nr. 0030506101
435 570	Bolzen	80x315mm	für Hub- und Ladestielzylinder am Ausleger, verzinkt, induktiv gehärtet, OEM Nr. 0030607008



Artikel-Nr. Bezeichnung Bemerkung

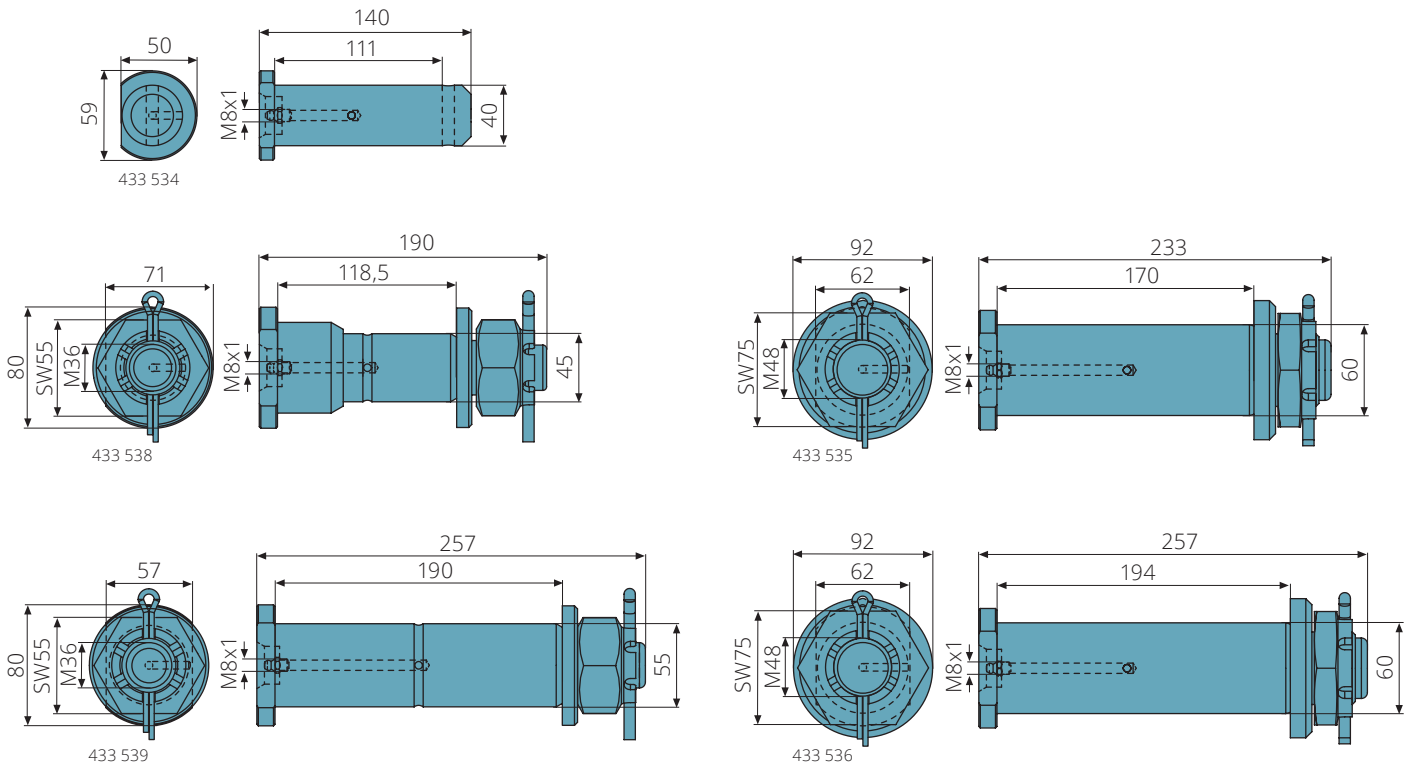
437 561	Bolzen	50x115mm, für KZA-Greiferschale & Schließdreieck ohne Auswerfer, induktiv gehärtet, OEM Nr. 00018103
437 560	Bolzen	50x151mm, für KZA-Greiferschale, induktiv gehärtet, OEM Nr. 00018120



Artikel-Nr. Bezeichnung Bemerkung

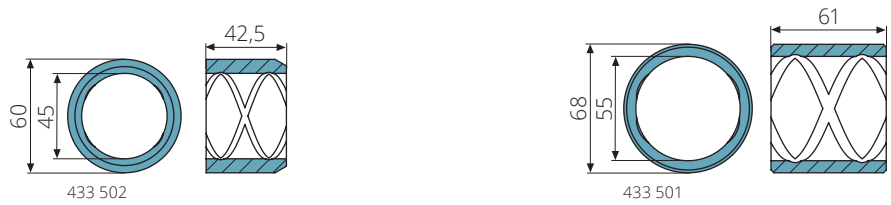
437 562	Buchse	50-60-40mm, für KZA-Greiferschale, Stahl, gehärtet
437 564	Buchse	50-65-40mm, für KZA-Greiferschale in Übergröße, Stahl, gehärtet

Typ SBL



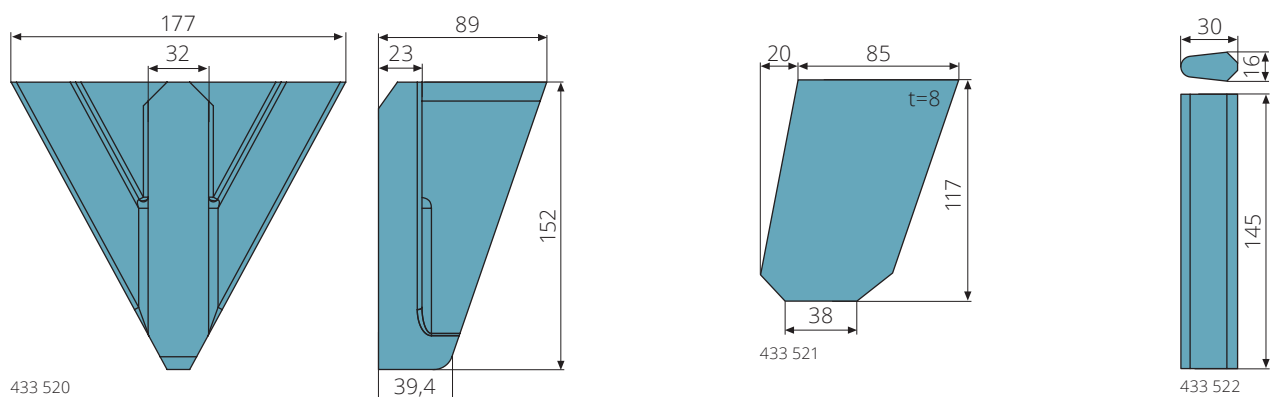
Artikel-Nr. Bezeichnung Bemerkung

433 534	Bolzen	40x140mm, induktiv gehärtet
433 538	Bolzen	45x190mm, unterer Zylinderbolzen, mit Scheibe, Mutter, Splint, induktiv gehärtet, OEM Nr. 254373
433 539	Bolzen	55x257mm, für Greiferarm, mit Scheibe, Mutter, Splint, induktiv gehärtet, OEM Nr. 2504353
433 535	Bolzen	60x233mm, mit Scheibe, Splint, Mutter, induktiv gehärtet
433 536	Bolzen	60x257mm, mit Scheibe, Splint, Mutter, induktiv gehärtet, OEM-HMG80-12



Artikel-Nr. Bezeichnung Bemerkung

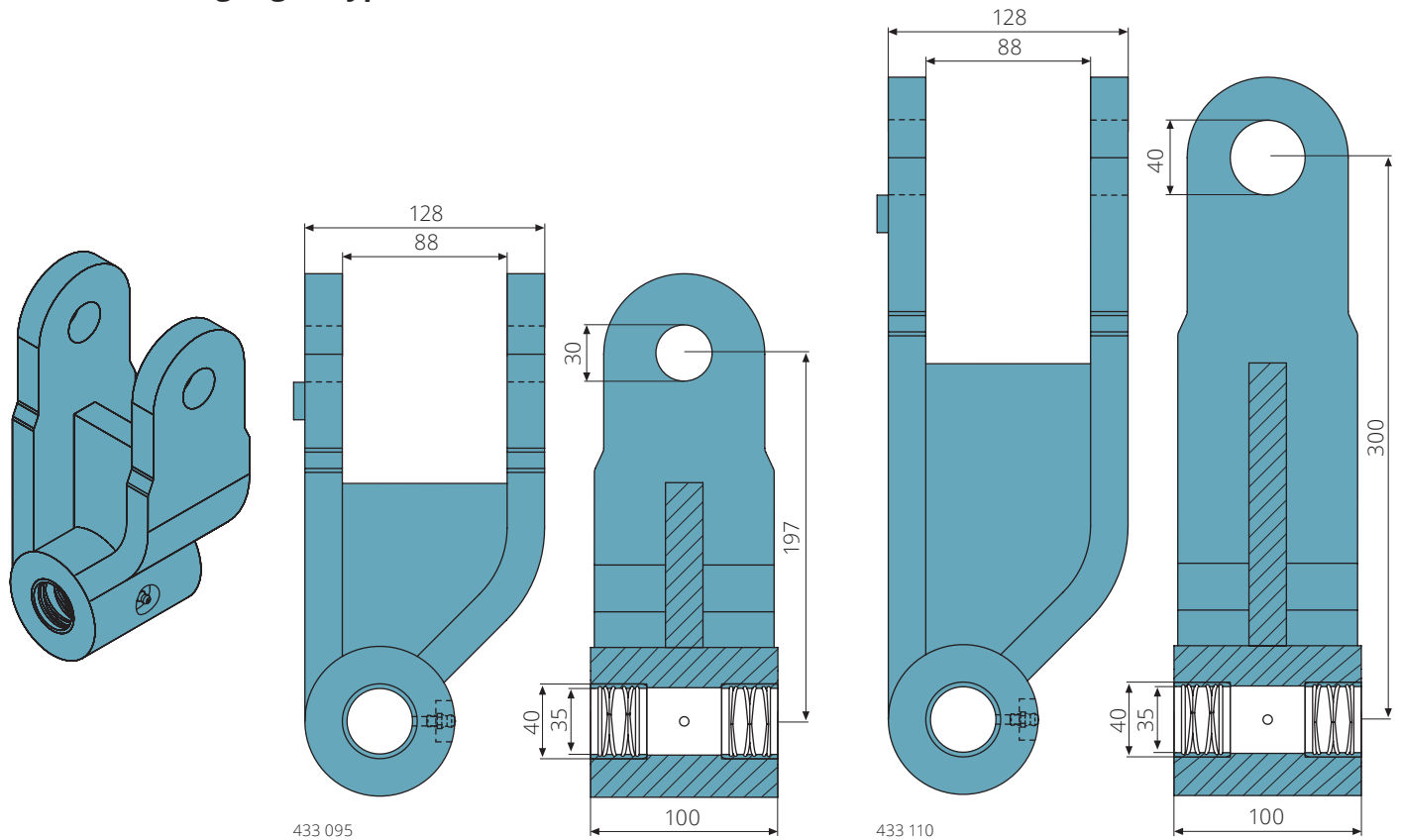
433 502	Buchse	45-60-42,5mm, für Bolzen 433 538, 42CrMo4, gehärtet
433 501	Buchse	55-68-61mm, Drehpunktbuchse für Greiferschale, 42CrMo4, gehärtet



Artikel-Nr. Bezeichnung Bemerkung

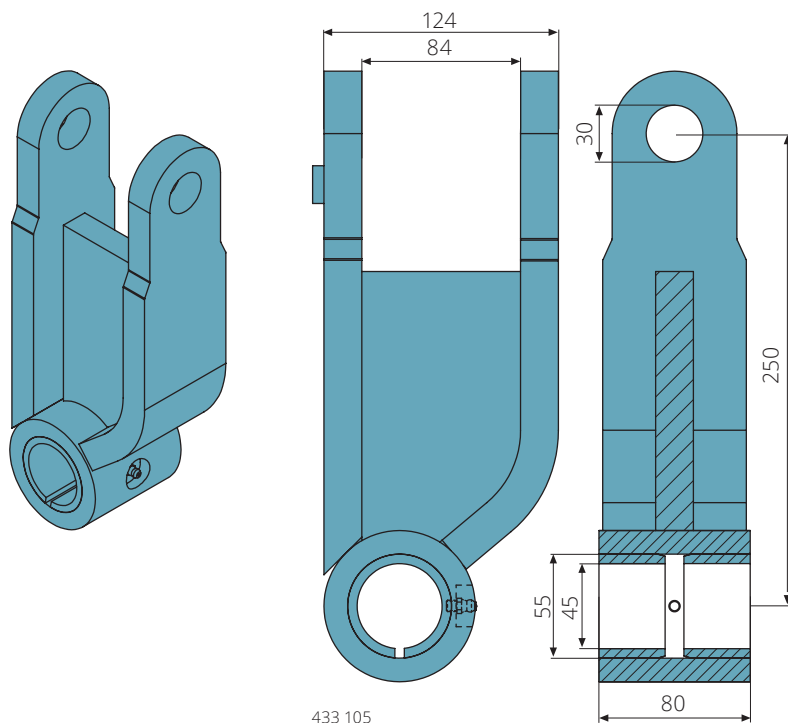
433 520	Greiferspitze	177x152mm, Manganstahl, OEM Nr. 50700
433 521	Abstützblech	105x117x8mm, HARDOX 400, 2 Abstützbleche zum Anschweißen einer Greiferspitze 433 520 benötigt
433 522	Verschleißleiste	30x145x16mm, HARDOX 400, 2 Verschleißleisten zum Anschweißen einer Greiferspitze 433 520 benötigt

Greiferaufhängungen Typ PENZ



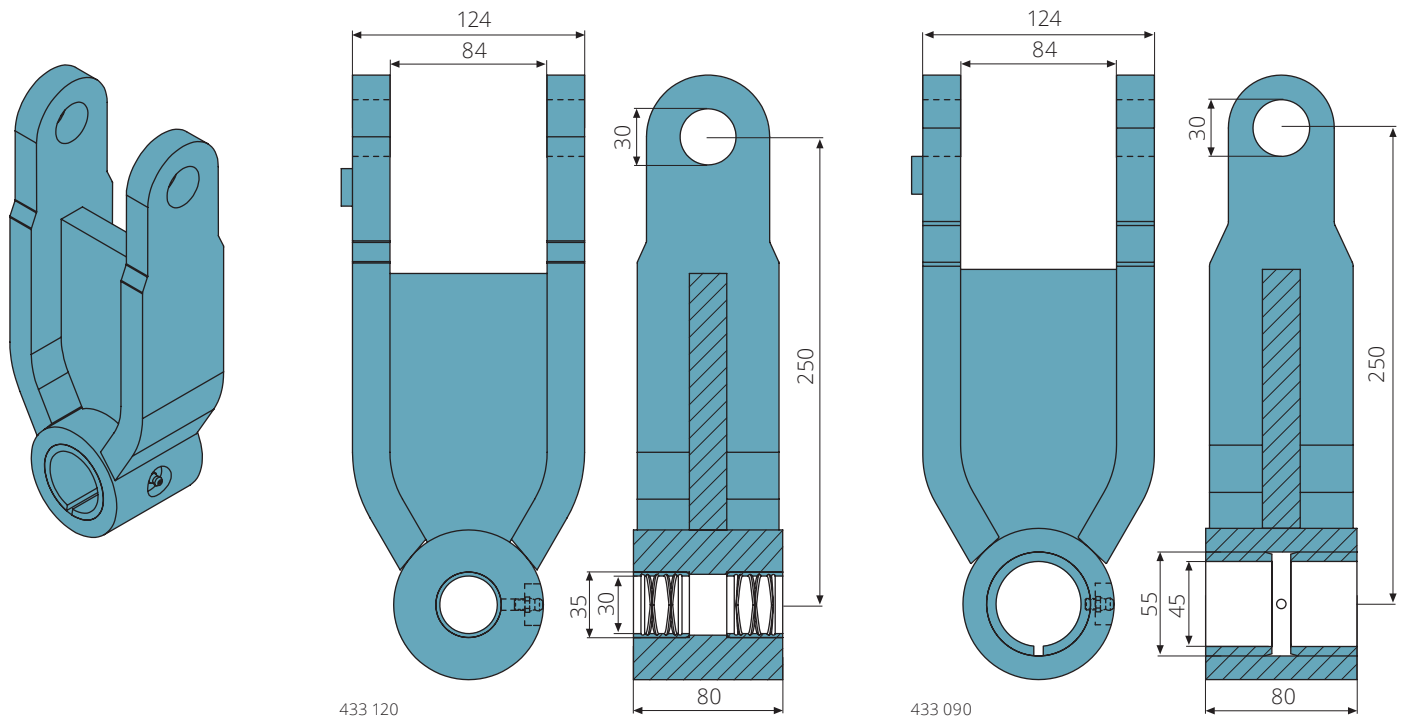
Artikel-Nr.	Bezeichnung	Bemerkung
433 095	Greiferaufhängung	oben d=30mm/unten d=35mm, für 4 t Ladegreifer
433 110	Greiferaufhängung	oben d=40mm/unten d=35mm, für 6 t Ladegreifer

Greiferaufhängungen Typ KINSHOFER

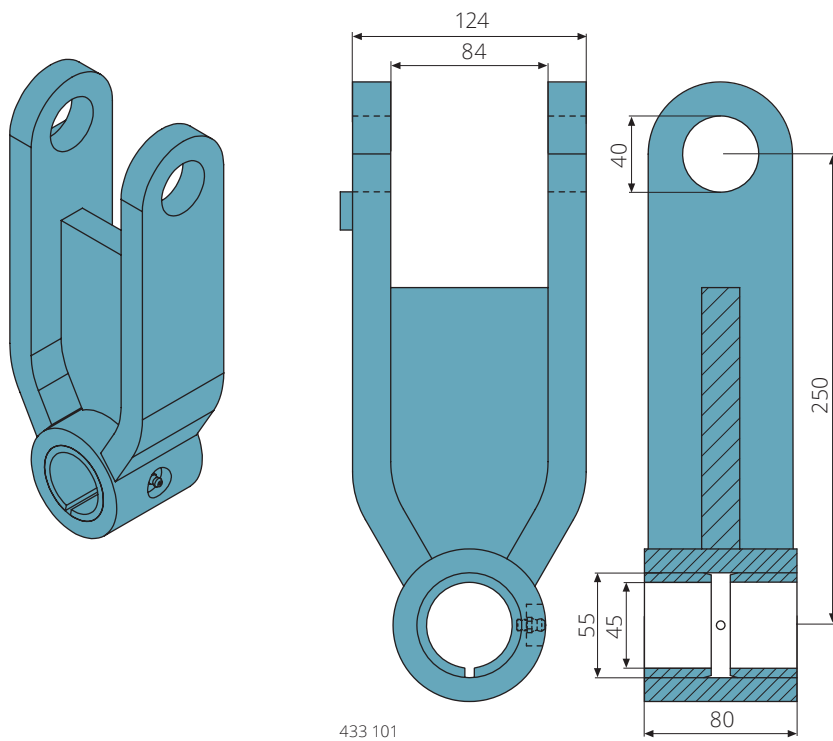


Artikel-Nr.	Bezeichnung	Bemerkung
433 105	Greiferaufhängung	oben d=30mm/unten d=45mm, für 6 t Ladegreifer

Greiferaufhängungen Typ KINSHOFER / HIAB / LOCKLIFT / JOHNSERED

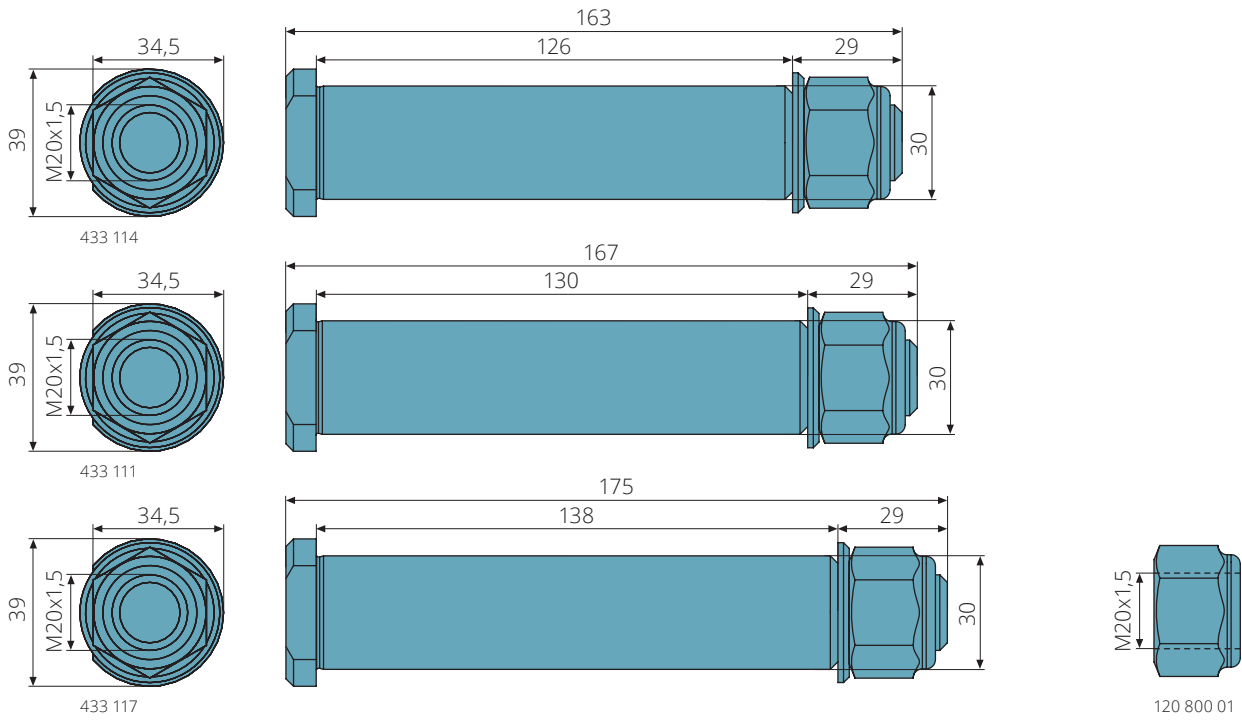


Artikel-Nr.	Bezeichnung	Bemerkung
433 120	Greiferaufhängung	oben d=30mm/unten d=30mm, für 4 t Ladegreifer
433 090	Greiferaufhängung	oben d=30mm/unten d=45mm, für 4 t Ladegreifer

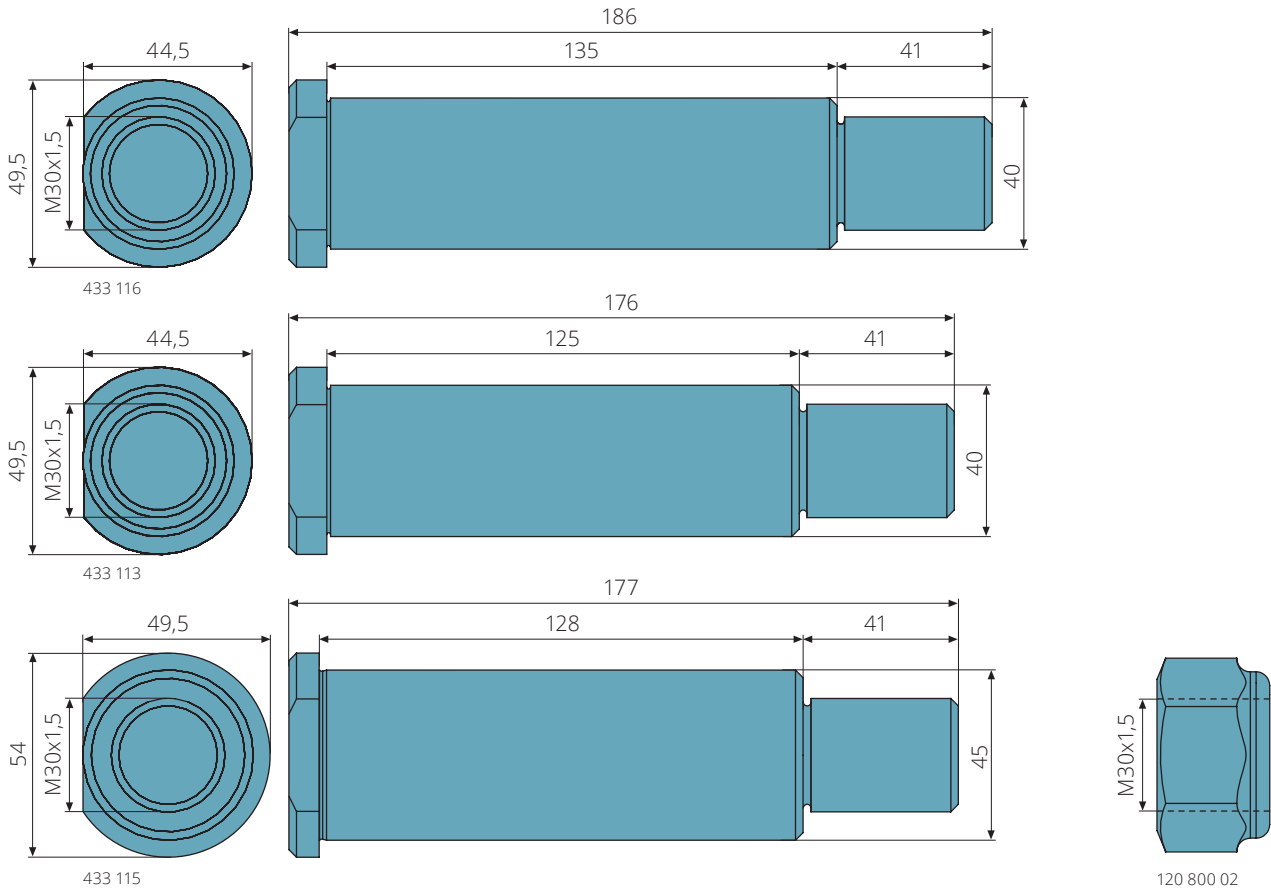


Artikel-Nr.	Bezeichnung	Bemerkung
433 101	Greiferaufhängung	oben d=40mm/unten d=45mm, für 6 t Ladegreifer

Bolzen für Greiferaufhängungen

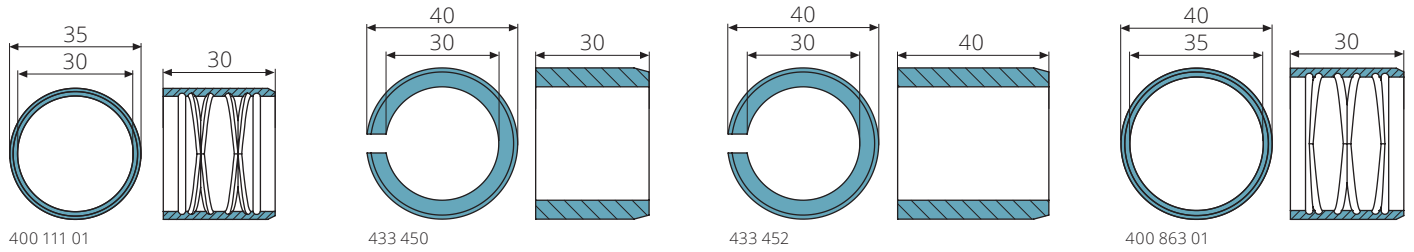


Artikel-Nr.	Bezeichnung	Bemerkung
433 114	Bolzen	30x163mm, oben, für 433 105 /-120 /-090, mit Mutter & Scheibe, gehärtet
433 111	Bolzen	30x167mm, oben, für 433 095, mit Mutter & Scheibe, gehärtet
433 117	Bolzen	30x175mm, unten, für 433 120, mit Mutter & Scheibe, gehärtet
120 800 01	Mutter	M20x1,5mm, verzinkt, selbstsichernd, DIN 985, für 433 114 /-111 /-117

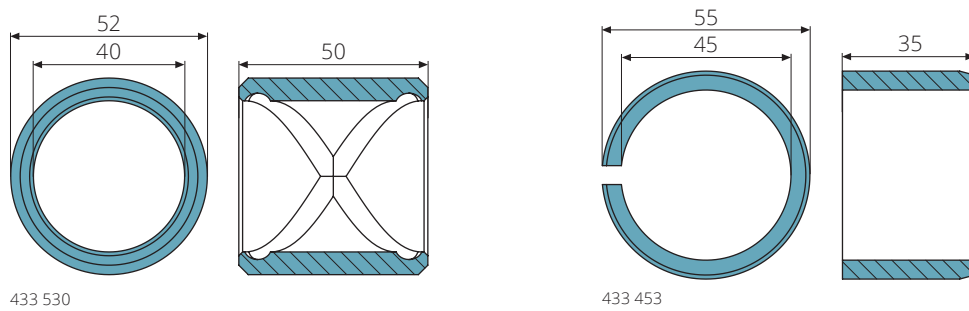


Artikel-Nr.	Bezeichnung	Bemerkung
433 116	Bolzen	40x186mm, gehärtet
433 113	Bolzen	40x176mm, oben, für 433 101, gehärtet
433 115	Bolzen	45x177mm, unten, für 433 105 /-101 /-090, gehärtet
120 800 02	Mutter	M30x1,5mm, verzinkt, selbstsichernd, DIN 985, für 433 116 /-113 /-115

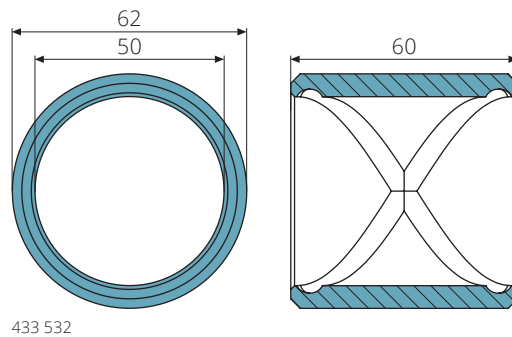
Buchsen für Greiferaufhängungen



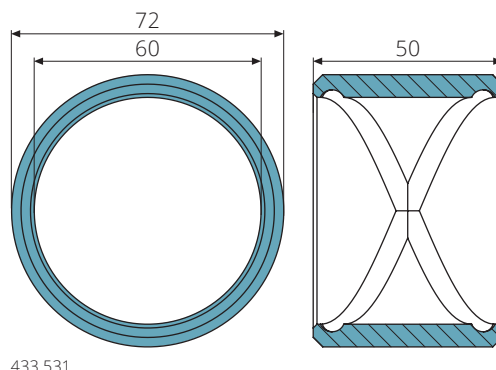
Artikel-Nr.	Bezeichnung	Bemerkung
400 111 01	Messingbuchse	30-35-30mm, für Greiferaufhängung 433 120
433 450	Spannbuchse	30-40-30mm
433 452	Spannbuchse	30-40-40mm
400 863 01	Messingbuchse	35-40-30mm, für Greiferaufhängung 433 095 /-110



Artikel-Nr.	Bezeichnung	Bemerkung
433 530	Buchse	40-52-50mm
433 453	Spannbuchse	45-55-35mm, für Greiferaufhängung 433 105 /-101 /-090



Artikel-Nr.	Bezeichnung	Bemerkung
433 532	Buchse	50-62-60mm



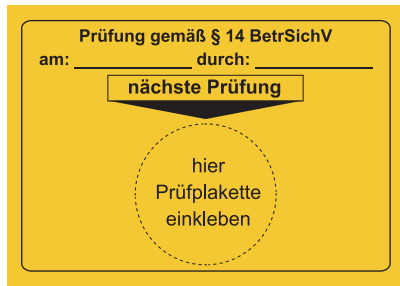
Artikel-Nr.	Bezeichnung	Bemerkung
433 531	Buchse	60-72-50mm





Aufkleber und Warnmarkierungen

Aufkleber



459 220 1



459 222 1



459 255 1



459 221 1



459 223



459 226



459 243



459 242



459 230



459 239



459 233



459 237



459 234



459 232



459 231



459 238

Artikel-Nr. Bezeichnung

459 220 1	PVC Grundaufkleber "Prüfung gemäß § 14 BetrSichV"
459 222 1	PVC Grundaufkleber "Prüfung gemäß § 14 BetrSichV"
459 255 1	PVC Grundaufkleber "Prüfung gemäß § 14 BetrSichV" mit Logo
459 221 1	PVC Grundaufkleber "Prüfung gemäß § 14 BetrSichV"
459 223	PVC Aufkleber „Prüfung gemäß BetrSichV DGUV Information 208-016“
459 226	PVC Grundaufkleber „nächste Prüfung gemäß UUV“
459 243	PVC Prüfplakette "mehrjährig"
459 242	PVC Prüfplakette "mehrjährig"
459 230	PVC Prüfplakette "2025"
459 239	PVC Prüfplakette "2025"
459 233	PVC Prüfplakette „2026“
459 237	PVC Prüfplakette „2026“
459 234	PVC Prüfplakette „2027“
459 232	PVC Prüfplakette „2027“
459 231	PVC Prüfplakette "2028"
459 238	PVC Prüfplakette "2028"

Bemerkung

210x150mm, 2 Stück/Bogen
105x95mm, 6 Stück/Bogen
110x148mm, 4 Stück/Bogen
40x95mm, 15 Stück/Bogen
40x95mm, 15 Stück/Bogen
40x95mm, 15 Stück/Bogen
D=75mm, 6 Stück/Bogen
D=30mm, 48 Stück/Bogen
D=75mm, 6 Stück/Bogen
D=30mm, 48 Stück/Bogen
D=75mm, 6 Stück/Bogen
D=30mm, 48 Stück/Bogen
D=75mm, 6 Stück/Bogen
D=30mm, 48 Stück/Bogen
D=75mm, 6 Stück/Bogen
D=30mm, 48 Stück/Bogen



459 240 1



459 241 2



459 281 1

Artikel-Nr. Bezeichnung

459 240 1	PVC Aufkleber "Warnhinweise für Abrollcontainer"
459 241 2	PVC Aufkleber "Warnhinweise für Absetzcontainer"
459 281 1	PVC Aufkleber "Warnhinweise für Umleerbehälter"

Bemerkung

210x297mm
210x297mm
150x210mm, 2 Stück/Bogen

Aufkleber auch nach Kundenwunsch auf Anfrage

Aufkleber



459 284



459 207



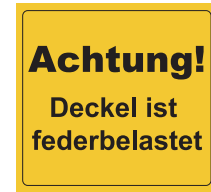
459 202



459 208



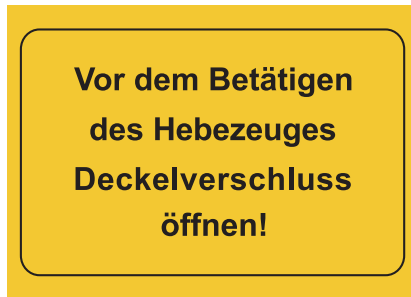
459 210



459 210 1



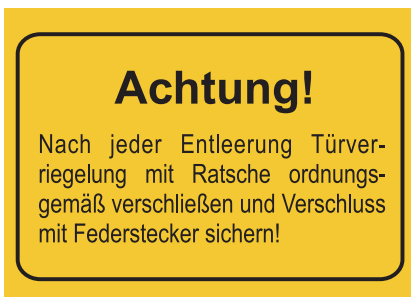
459 211



459 229 /-229 1



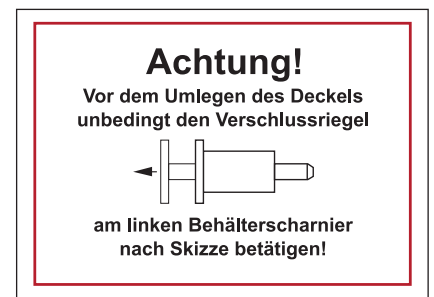
459 256



459 257



459 213



459 258

Artikel-Nr.	Bezeichnung	Bemerkung
459 284	PVC Aufkleber "Schadstoffhaltige Abfälle"	297x210mm
459 207	PVC Aufkleber "Nur bis zum Rand füllen!"	D=200mm
459 202	PVC Aufkleber "Greifer"	D=200mm
459 208	PVC Aufkleber "aus dem Schwenkbereich der Tür treten"	210x150mm, 2 Stück/Bogen
459 210	PVC Aufkleber "Deckel ist federbelastet"	210x150mm, 2 Stück/Bogen
459 210 1	PVC Aufkleber "Deckel ist federbelastet"	105x95mm, 6 Stück/Bogen
459 211	PVC Aufkleber "Vor öffnen der Türen"	210x150mm, 2 Stück/Bogen
459 229	PVC Aufkleber "Deckelverschluss öffnen!"	210x150mm, 2 Stück/Bogen
459 229 1	PVC Aufkleber "Deckelverschluss öffnen!"	210x150mm
459 256	PVC Aufkleber "Bedienung nur durch unterwiesene Personen"	104x52mm, 10 Stück/Bogen
459 257	PVC Aufkleber "Nach Entleerung Türverriegelung sichern!"	210x150mm, 2 Stück/Bogen
459 213	PVC Aufkleber "Netzstecker ziehen"	210x150mm, 2 Stück/Bogen
459 258	PVC Aufkleber "Achtung! Verschlussriegel betätigen"	210x150mm, 2 Stück/Bogen

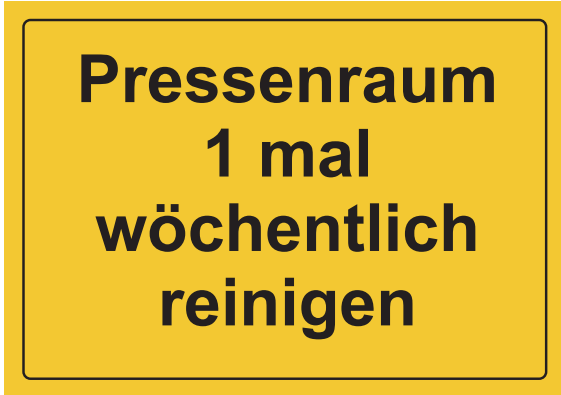
Aufkleber auch nach Kundenwunsch auf Anfrage



459 227



459 217 1



459 215



459 217

Artikel-Nr. Bezeichnung

459 227	PVC Aufkleber "Pressenraum bei jeder Leerung reinigen"
459 217 1	PVC Aufkleber "Rangierbügel nur zum Rangieren verwenden"
459 215	PVC Aufkleber "Pressenraum 1 mal wöchentlich reinigen"
459 217	PVC Aufkleber "Hakenbügel nur für Rangierzwecke"

Bemerkung

297x210mm
297x210mm
297x210mm
297x210mm

! ACHTUNG !
KURZBETRIEBSANLEITUNG FÜR MÜLLPRESSEN

Um Gefahren und Unfälle, auch mit Todesfolge zu vermeiden, sind zwingend nachstehende Punkte zu prüfen. Werden alle Vorschriften & Hinweise beachtet, ist ein sicherer Einsatz gewährleistet.

- Vor Inbetriebnahme die Sicherheitshinweise und die vollständige Betriebsanweisung/Betriebsanleitung lesen!
- Bedienung nur durch Personen über 18 Jahre mit gültiger Unterweisung!
- Vor Inbetriebnahme kontrollieren und prüfen ob die Behälterverschlussur ordnungsgemäß verschlossen und verriegelt ist!
- Vor Inbetriebnahme Sicht- und Funktionskontrolle durchführen, bei Auffälligkeiten Müllpresse nicht in Betrieb nehmen!

Schutzausrüstung
 Es ist eine vollständige und unbeschädigte persönliche Schutzausrüstung zu tragen die weiterhin den vorliegenden Umwelteinflüssen und der Temperatur entspricht.

Schutzmaßnahmen

Die Presse darf nur auf einem dafür vorgesehenen Standplatz aufgestellt werden, welcher die jeweiligen anwendungsspezifischen Anforderungen aus der Betriebsanleitung erfüllt. Pressen mit vier Rollen sind gegen wegrollen zu sichern. Der Behälter darf erst abgesetzt werden, wenn sichergestellt ist, dass sich keine Personen, insbesondere Kinder oder auch Tiere im Gefahrenbereich befinden. Für notwendige Bedienung- & Wartungsarbeiten muss ausreichend Platz um den Behälter freigehalten werden. Der seitliche Abstand zu Gebäuden oder anderen Geräten muss jeweils min. 0,5 Meter betragen. Die Müllpresse darf nur von unterwiesenen Personen bedient werden. Vor Arbeitsbeginn ist die Müllpresse auf äußerliche, sichtbare Schäden zu kontrollieren. Vor Inbetriebnahme müssen evtl. entfernte Absturzsicherungen (z.B. Steckgeländer) wieder angebracht werden. Bei Beschädigung von Podesten oder einer Rampe, ist eine Mindeststufenhöhe von 1,1 m einzuhalten. Ein Einschalten vor dieser Arbeit ist streng verboten. Das Betreten, das Einsteigen oder das Hineinfassen in die Presse ist strengstens verboten. Eingriffe in die Müllpresse, z.B. das Beseitigen von verkanteten Material, dürfen nur im ausgeschalteten Zustand & unter Verwendung eines Hilfsmittels, z.B. einer Stange, vorgenommen werden. Wird die Presse in allgemein zugänglichen Bereichen unbeaufsichtigt betrieben, so sind die auf jeden Einzelfall abgestimmten Sicherheitsmaßnahmen zu beachten! Schutzvorrichtungen dürfen nicht entfernt oder unwirksam gemacht werden.

Achtung! Bei Gefahr Presse unverzüglich durch Betätigen eines NOT-AUS-Tasters stilllegen.

Elektroanschluss
 Die Pressesteuerung muss mit einer flexiblen, schweren Zuleitung als Gummischlauchleitung (5. Pol. min. 4070N-F) angeschlossen werden. Bei Betrieb über eine Steckvorrichtung ist gebäudeseitig eine Fehlerstrom-Schutzeinrichtung (VDE 0664, DGUV Vorschrift 3) mit geschaltetem Schutzleiter (SPE-PECD) mit einem Nennfehlerstrom von max. 30 mA vorzuschalten. Weiterhin muss der elektrische Anschluss in Abhängigkeit der Umgebungseinflüsse und des Aufstellungsortes den Normen der Reihe DIN VDE 0100 entsprechen.

Bedienung

1. Hauptschalter auf 1 schalten, danach die EIN-Taste betätigen.
2. Das Abschalten erfolgt über die eingestellte Zeit oder durch Betätigen einer AUS-Taste.
3. Müllpresse gegen unbefugte Benutzung sichern, z.B. mittels Sperren des Netzstromschalters durch ein Vorhängeschloss
4. Nach jeder Entleerung ist auf ordnungsgemäßes Verschließen der Entleerungsklappen/-türen zu achten.

Störungen / Unfälle

Bei Störungen ist die Presse still zu setzen & der Vorgesetzte zu verständigen. Keine Reparaturversuche! Reparaturen dürfen nur von Fachleuten vorgenommen werden. Die Freigabe der Müllpresse nach einer Störungsbeseitigung darf nur durch die beauftragten Fachleute erfolgen. Nach einem Unfall die Müllpresse versorgen, Unfall entsprechend den betrieblichen Regelungen melden & weitere Erste-Hilfe-Maßnahmen veranlassen.

Prüfung
 gemäß
 DIN EN 16486 / DIN 30730 / 5 14 BetriebsV
 nächste Prüfung

Hier Prüflakette einkleben

459 216 1

Artikel-Nr. Bezeichnung

459 216 1	PVC Aufkleber "Kurzbedienungsanleitung für Müllpressen"
459 214	PVC Aufkleber "Vorsicht! Quetschgefahr"

Vorsicht !
Quetschgefahr

459 214

Bemerkung

210x297mm
210x297mm

Aufkleber auch nach Kundenwunsch auf Anfrage



459 263

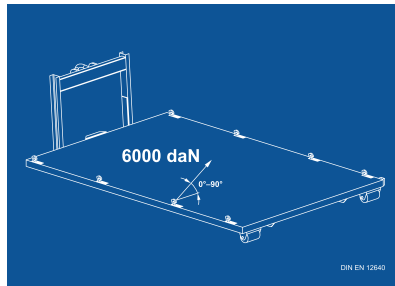
Artikel-Nr.	Bezeichnung	Bemerkung
459 263	PVC Aufkleber "!ACHTUNG! Schwenkbereich Tür"	500x100mm



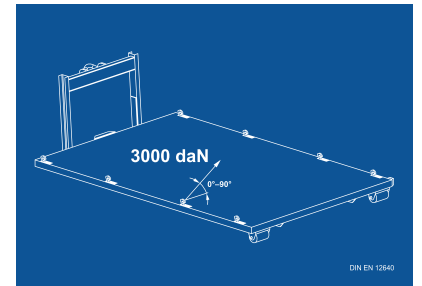
459 286



459 212



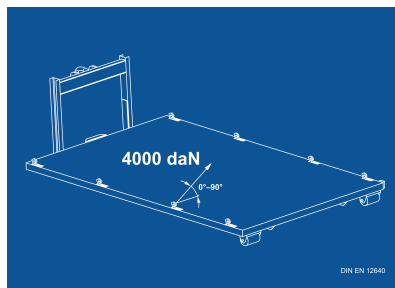
459 248 1



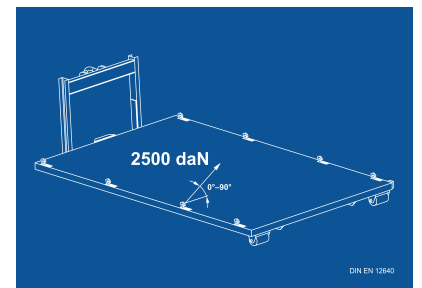
459 249 2



459 282



459 248 2

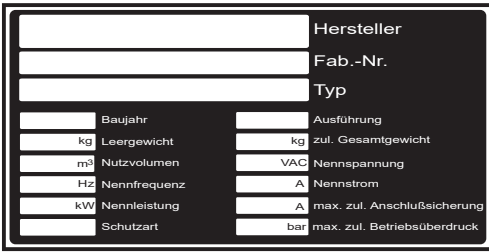


459 249 1

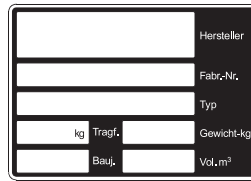
Artikel-Nr.	Bezeichnung	Bemerkung
459 286	PVC Aufkleber "Warnung vor herabfallenden Gegenständen"	297x210mm
459 212	PVC Aufkleber "Niemals in den Befülltrichter greifen"	210x150mm, 2 Stück/Bogen
459 282	PVC Aufkleber "Quetschgefahr"	210x150mm, 2 Stück/Bogen
459 248 1	PVC Aufkleber "6000 daN"	210x150mm, 2 Stück/Bogen
459 249 2	PVC Aufkleber "4000 daN"	210x150mm, 2 Stück/Bogen
459 248 2	PVC Aufkleber "3000 daN"	210x150mm, 2 Stück/Bogen
459 249 1	PVC Aufkleber "2500 daN"	210x150mm, 2 Stück/Bogen

Aufkleber auch nach Kundenwunsch auf Anfrage

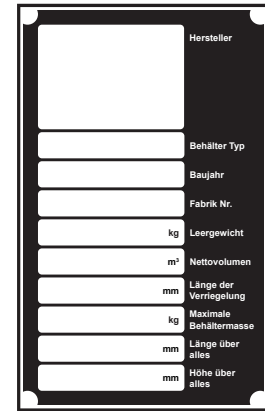
Aufkleber



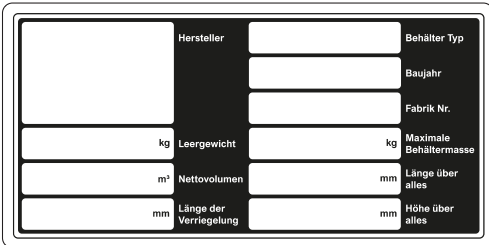
459 201



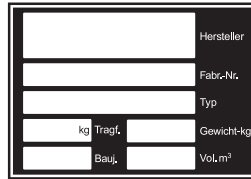
459 200



459 200 3



459 200 2



459 200 1



Artikel-Nr.	Bezeichnung	Bemerkung
459 201	Typenschild Aluminium Aufkleber für Müllpressen	194x97mm, 3 Stück/Bogen
459 200 2	Typenschild Aluminium Aufkleber für Abrollcontainer	194x97mm, 3 Stück/Bogen
459 200	Typenschild Aluminium Aufkleber für Absetzcontainer	95x65mm, 8 Stück/Bogen
459 200 1	Typenschild Aluminium Platte für Absetzcontainer	100x70mm
459 200 3	Typenschild Aluminium Platte für Abrollcontainer	97x156mm



459 293

Artikel-Nr.	Bezeichnung	Bemerkung
459 293	PVC Aufkleber "Achtung Seitenlader!"	850x600mm

Aufkleber auch nach Kundenwunsch auf Anfrage

Aufkleber



459 277



459 276



459 275



459 271



459 272



459 273



459 274



459 278



459 270



459 259



459 280



459 206

Artikel-Nr.	Bezeichnung	Bemerkung
459 277	PVC Aufkleber "Folie"	297x70mm, 3 Stück/Bogen
459 276	PVC Aufkleber "Grünschnitt"	297x70mm, 3 Stück/Bogen
459 275	PVC Aufkleber "Hausmüll"	297x70mm, 3 Stück/Bogen
459 271	PVC Aufkleber "Karton"	297x70mm, 3 Stück/Bogen
459 272	PVC Aufkleber "Kunststoff"	297x70mm, 3 Stück/Bogen
459 273	PVC Aufkleber "Papier"	297x70mm, 3 Stück/Bogen
459 274	PVC Aufkleber "Restmüll"	297x70mm, 3 Stück/Bogen
459 278	PVC Aufkleber "Ihr Text"	297x70mm, 3 Stück/Bogen
459 270	PVC Aufkleber "Aufhängepunkte nur für Leertransport"	210x150mm, 2 Stück/Bogen
459 259	PVC Aufkleber "nur mit verriegelten Richtungsfeststellern"	210x150mm, 2 Stück/Bogen
459 280	PVC Aufkleber "Im Interesse des Umweltschutzes"	210x150mm, 2 Stück/Bogen
459 206	PVC Aufkleber "Im Interesse des Umweltschutzes"	297x210mm

Aufkleber auch nach Kundenwunsch auf Anfrage



459 287



459 288



459 203



459 289



459 291



459 292



459 295



459 219



459 296

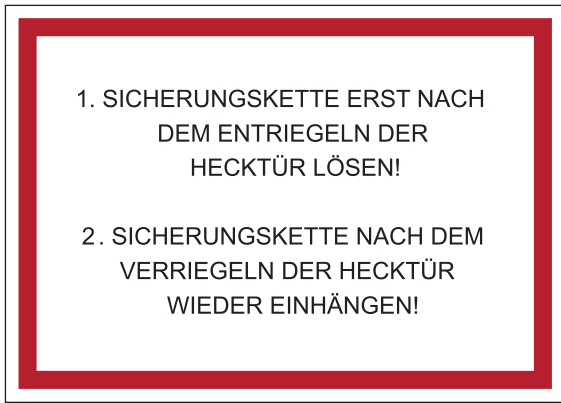
Artikel-Nr. Bezeichnung

Bemerkung

459 287	PVC Aufkleber "Einsteigen verboten"	D=200mm
459 288	PVC Aufkleber "Zutritt verboten"	D=200mm
459 203	PVC Aufkleber "Aufsteigen verboten"	D=200mm
459 289	PVC Aufkleber "Betreten verboten"	D=200mm
459 291	PVC Aufkleber "Achtung Schüttungsarm"	D=90mm, 6 Stück/Bogen
459 292	PVC Aufkleber "Nicht in die Schüttung fassen"	D=90mm, 6 Stück/Bogen
459 219	PVC Aufkleber „NOT-AUS“	90x90mm, 6 Stück/Bogen
459 295	PVC Aufkleber "Nicht in die Schüttung greifen"	210x75mm, 4 Stück/Bogen
459 296	PVC Aufkleber "Nicht hinter den Schwenkarm treten"	210x75mm, 4 Stück/Bogen

Aufkleber auch nach Kundenwunsch auf Anfrage

Aufkleber



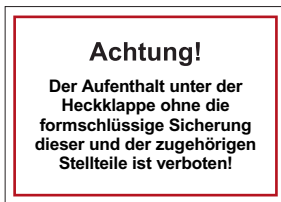
459 218



459 297



459 205



459 294 1



459 283

Artikel-Nr. Bezeichnung

Bemerkung

459 283	PVC Aufkleber "Zufahrt freihalten!"	210x95mm, 3 Stück/Bogen
459 205	PVC Aufkleber "Bekleben verboten!"	210x150mm, 2 Stück/Bogen
459 297	PVC Aufkleber "Hydrauliköl/Ölstand"	195x145mm, 2 Stück/Bogen
459 218	PVC Aufkleber "Sicherungskette lösen/wieder einhängen"	297x210mm
459 294 1	PVC Aufkleber "Achtung! Aufenthalt unter der Heckklappe"	148x105mm, 4 Stück/Bogen



459 290

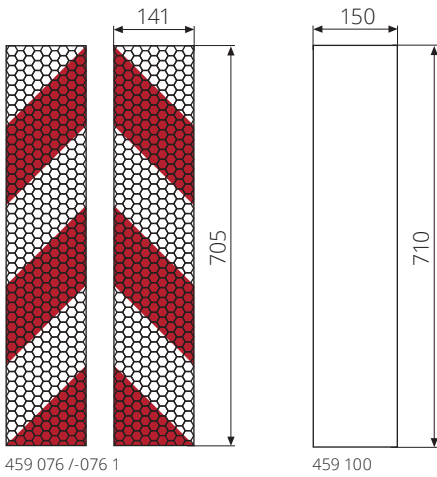
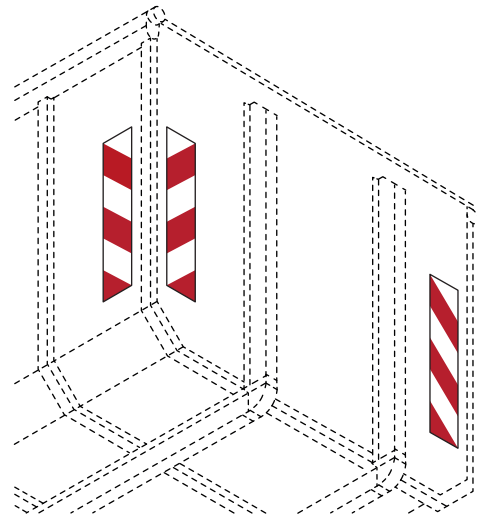
Artikel-Nr. Bezeichnung

Bemerkung

459 290	PVC Aufkleber "Warnhinweise für Müllpressen"	650x150mm
---------	--	-----------

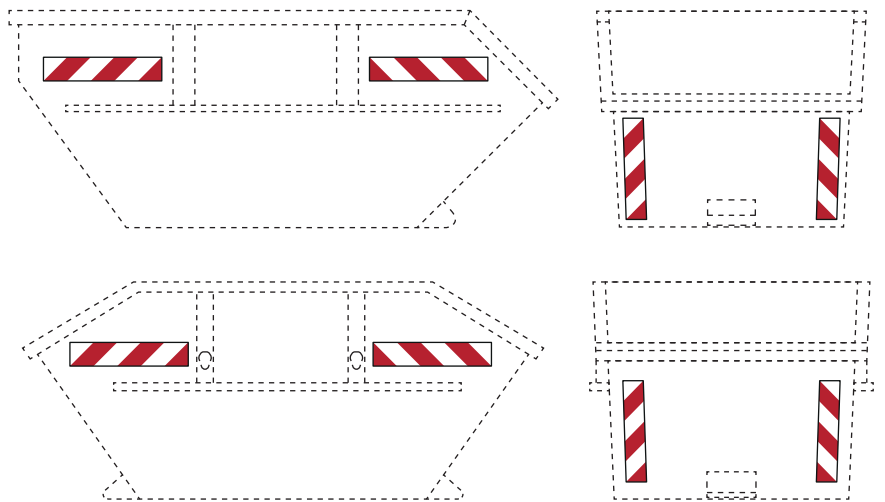
Aufkleber auch nach Kundenwunsch auf Anfrage

Warnmarkierungen



459 076 /-076 1

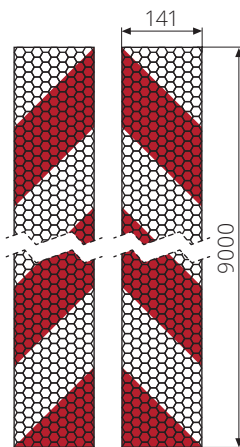
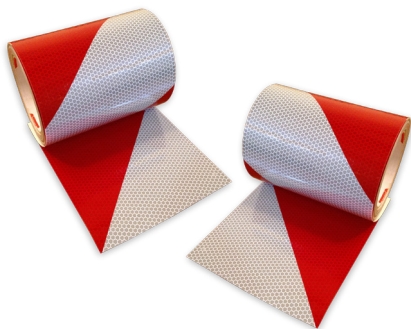
459 100



Artikel-Nr.	Bezeichnung	Bemerkung
459 076	Warnmarkierung	Oralite® 5951, 705x141mm, DIN 67520/6171, Set aus 4x links/rechts
459 076 1	Warnmarkierung	Oralite® 5951M, 705x141mm, DIN 67520/6171, Set aus 4x links/rechts, Hochdruckreinigungsbeständig
459 076 2	Warnmarkierung	705x141mm, DIN 67520/6171, Set aus 4x links/rechts

Artikel-Nr.	Bezeichnung	Bemerkung
459 100	Magnetfolie	weiß

Warnmarkierungen nur für Fahrzeuge



459 075

Artikel-Nr.	Bezeichnung	Bemerkung
459 075	Warnmarkierung für Fahrzeuge	9000x141mm, DIN 30710, retroreflektierend, Kantenschutzfolie, 1x Rolle links & rechts

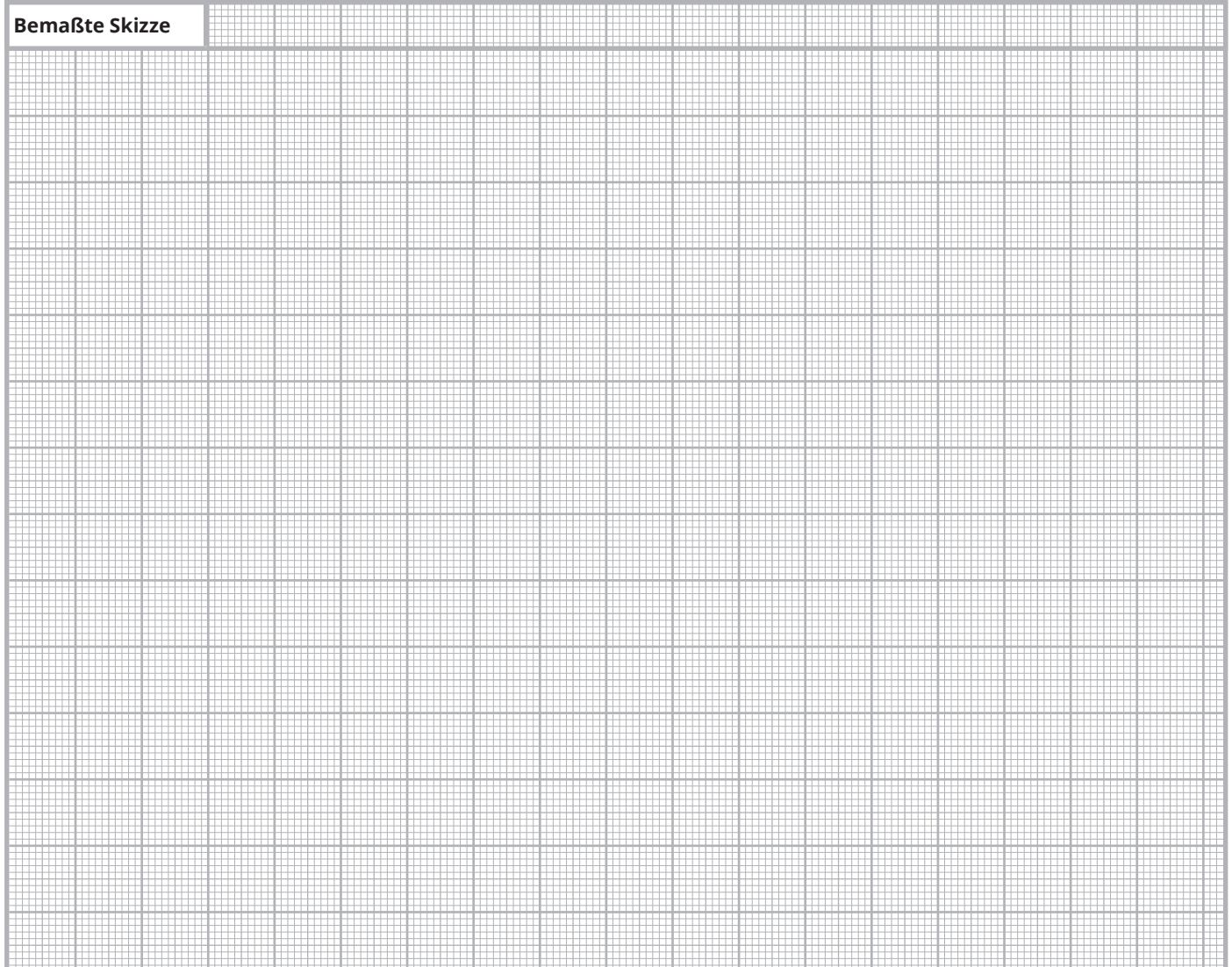
Sonderanfertigungsformular

Büro Richard-Wagner-Straße 51
 10585 Berlin | Deutschland
 Telefon 0049 (0)30 2000 578 80
 E-Mail vertrieb@rewald.eu
 Internet www.rewald.eu

Gerne nehmen wir Sonderanfertigungswünsche entgegen. Wir bitten um möglichst viele Angaben, damit wir ein Angebot erstellen können. Falls vorhanden, können Sie uns zusätzlich folgendes per E-Mail oder Post zukommen lassen:

- aussagekräftige Fotos
- technische Zeichnungen, 3D Modelle, detaillierte Skizzen
- Musterteile
- Verweis auf ähnliche Rewald Artikel

Ansprechpartner	
Anschrift	
Telefon	
E-Mail	
Rewald Kunden-Nr.	

Bezeichnung	
Material	
OEM-Nr.	
Hersteller	
Stückzahl	
Bemaßte Skizze	
	

Warnmarkierungen / Sonderanfertigungsformular

Allgemeine Geschäftsbedingungen REWALD GmbH

1. Allgemeines

1.1. Die Firma Rewald GmbH (im Folgenden „Rewald“ genannt) bietet Käufern über den Online-Shop rewald.eu Artikel zum Kauf an.

1.2. Die nachstehenden Geschäftsbedingungen (AGB) gelten für sämtliche Geschäftsbeziehungen zwischen dem Käufer und Rewald, die über den Online-Shop begründet werden.

1.3. Diese AGB gelten sowohl für Unternehmer i.S.v. § 14 BGB, wie auch für Verbraucher i.S.v. § 13 BGB. Verbraucher ist jede natürliche Person, die ein Rechtsgeschäft zu Zwecken abschließt, die überwiegend weder ihrer gewerblichen noch ihrer selbständigen beruflichen Tätigkeit zugerechnet werden können. Unternehmer ist eine natürliche oder juristische Person oder eine rechtsfähige Personengesellschaft, die bei Abschluss eines Rechtsgeschäftes in Ausübung ihrer gewerblichen oder selbständigen beruflichen Tätigkeit handelt.

2. Angebot, Annahme und Vertragsschluss

2.1. Die im Online-Shop des Verkäufers enthaltenen Produktbeschreibungen stellen keine verbindlichen Angebote seitens Rewald dar, sondern dienen zur Abgabe eines verbindlichen Angebots durch den Käufer.

2.2. Der Käufer kann die Produkte des Verkäufers zunächst unverbindlich in den Warenkorb legen und seine persönlichen Ein- und Angaben vor Absenden seiner verbindlichen Bestellung jederzeit korrigieren.

2.3. Über die Navigationsleiste kann der Warenkorb jederzeit vor Abschluss des Bestellvorgangs geändert werden. Vor dem endgültigen Absenden der Bestellung hat der Käufer die Möglichkeit, alle Angaben abschließend zu prüfen. Etwaig vorliegende Fehler bei der Eingabe werden angezeigt; der Käufer wird zur Korrektur der jeweiligen Eingabefelder aufgefordert. Ferner hat der Käufer die Möglichkeit, den Kauf durch Verlassen der Web-Seite des Online-Shops jederzeit abzubrechen. Die Bestellabgabe erfolgt am Ende des Online-Bestellprozesses durch das Klicken des Buttons „Zahlungspflichtig bestellen“.

2.4. Zu welchem Zeitpunkt der Vertrag mit Rewald zustande kommt, richtet sich nach der von Ihnen gewählten Zahlungsart:

Rechnung:

Rewald nimmt die Bestellung des Käufers durch Versand einer Auftragsbestätigung in separater E-Mail oder durch Auslieferung der Ware an.

2.5. Sofern eine Bestellung aus irgendeinem Grund nicht angenommen werden kann, teilt Rewald dem Käufer dies umgehend mit. Bereits vom Käufer geleistete Zahlungen werden in einem solchen Fall umgehend von Rewald erstattet.

3. Versand

3.1. Bei Versendung der Ware an den Käufer geht die Gefahr gegenüber Unternehmern mit der Übergabe der Ware an das Transportunternehmen und gegenüber Verbrauchern mit Übergabe der Ware durch das Transportunternehmen an den Käufer über.

3.2. Ist die Leistung für Rewald unmöglich, ohne dass die Nichtlieferung von Rewald zu vertreten ist, z.B. wegen höherer Gewalt, so entfällt der Anspruch des Käufers auf Leistung. Rewald storniert in diesen Fällen die Bestellung, informiert den Käufer unverzüglich über die Stornierung und zahlt ihm die auf den Kaufpreis geleisteten Beträge unverzüglich zurück.

4. Lieferbedingungen

Zu den angegebenen Produktpreisen kommen Versandkosten noch hinzu. Kommt der Besteller in Annahmeverzug oder verletzt er schuldhaft sonstige Mitwirkungspflichten, so sind wir berechtigt, für den uns insoweit entstandenen Schaden einschließlich etwaiger Mehraufwendungen Ersatz zu verlangen. Weitergehende Ansprüche bleiben vorbehalten.

Der Käufer hat grundsätzlich die Möglichkeit der Abholung bei Rewald GmbH | Hafenstr. 1 | 16727 Velten | Deutschland (Geschäftszeiten 08:00 - 16:00).

Rewald liefert nicht an Packstationen.

5. Zahlungsbedingungen und Preise

5.1. Die von Rewald angegebenen Preise sind Gesamtpreise und enthalten die gesetzliche Umsatzsteuer. Gegebenenfalls zusätzlich anfallende Liefer-, Verpackungs-, und Versandkosten werden im Warenkorb oder der Auftragsbestätigung gesondert angegeben.

5.2. Der Kaufpreis ist – außer bei Vorkasse – mit Anlieferung des Kaufgegenstands beim Käufer und Erhalt der Rechnung zur Zahlung fällig.

In dem Shop von Rewald stehen dem Käufer folgende Zahlungsarten zur Verfügung:

Rechnung:

Der Käufer zahlt den Rechnungsbetrag nach Erhalt der Ware und der Rechnung per Überweisung auf das Bankkonto von Rewald. Rewald behält sich vor, den Kauf auf Rechnung nur nach einer erfolgreichen Bonitätsprüfung anzubieten.

5.3. Sofern sich aus der Auftragsbestätigung nichts anderes ergibt, ist der Kaufpreis zahlbar binnen 14 Tagen ab Rechnungsstellung, dem Tag des Versandes der Ware. Verzugszinsen werden in Höhe von 3% über dem jeweiligen Basiszinssatz p.a. berechnet. Die Geltendmachung eines höheren Verzugschadens bleibt vorbehalten.

6. Mindestbestellwert

Der Mindestbestellwert beträgt 50,00 €. Bei einem Bestellwert unter 50,00 € berechnen wir 10,00 € Mindermengenzuschlag.

Ausgenommen sind Aufkleber und Verschleißlehren.

7. Transportschäden

7.1. Für Verbraucher gilt: Der Käufer wird Rewald im Falle von Transportschäden

nach besten Kräften unterstützen, wenn und soweit Ansprüche gegenüber dem betreffenden Transportunternehmen bzw. der Transportversicherung geltend gemacht werden. Ist der (teilweise) Verlust oder die Beschädigung äußerlich sofort erkennbar, hat der Käufer dies innerhalb von zehn Tagen nach Ablieferung gegenüber Rewald anzuzeigen, um zu gewährleisten, dass etwaige Ansprüche gegenüber dem Transportunternehmen rechtzeitig geltend gemacht werden können. Etwaige Rechte und Ansprüche des Käufers, insbesondere dessen Rechte bei Mängeln der Sache, bleiben von diesen Regelungen aber unberührt. Diese beinhalten daher keine Ausschlussfrist für Rechte des Käufers nach Ziffer 9. dieser AGB.

7.2. Für Unternehmer gilt: Die Gefahr des zufälligen Untergangs und der zufälligen Verschlechterung geht auf den Unternehmer über, sobald Rewald die Sache dem Spediteur, dem Frachtführer oder der sonst zur Ausführung der Versendung bestimmten Person oder Firma ausgeliefert haben. Unter Kaufleuten gilt die in § 377 HGB geregelte Untersuchungs- und Rücepflcht. Unterlässt der Käufer die dort geregelte Anzeige, so gilt die Ware als genehmigt, es sei denn, dass es sich um einen Mangel handelt, der bei der Untersuchung nicht erkennbar war. Dies gilt nicht für arglistiges Verschweigen durch Rewald.

8. Eigentumsvorbehalt

8.1. Rewald behält sich gegenüber Verbrauchern das Eigentum an den verkauften Artikeln bis zur vollständigen Zahlung des Kaufpreises vor; gegenüber Unternehmern bleibt das Eigentum bis zur vollständigen Begleichung sämtlicher Forderungen aus der laufenden Geschäftsbeziehung vorbehalten.

8.2. Der Käufer ist verpflichtet, die Vorbehaltsware pfleglich zu behandeln.

8.3. Der Käufer ist während des Eigentumsvorbehalts verpflichtet, Rewald einen Zugriff Dritter auf die Ware sowie etwaige Beschädigungen oder die Vernichtung der Ware unverzüglich mitzuteilen und alle Auskünfte und Unterlagen zur Verfügung zu stellen, die zur Wahrung der Rechte des Eigentümers erforderlich sind.

9. Gewährleistungs- und Garantiebedingungen

Die Gewährleistung für Sach- und Rechtsmängel richtet sich nach den im Folgenden aufgeführten Bestimmungen. Etwaige Anfragen und/oder Beanstandungen sind über obig angeführte Kontaktdaten an Rewald zu richten.

9.1. Es gelten die gesetzlichen Gewährleistungsrechte, Verschleiß- und Gebrauchsspuren sind hiervon nicht erfasst.

9.2. Rewald gibt grundsätzlich keine eigenen Garantien; Garantieerklärungen Dritter, wie etwa Herstellergarantien, bleiben hiervon unberührt.

10. Haftungsbeschränkung

10.1. Nach den gesetzlichen Bestimmungen haftet Rewald uneingeschränkt für Schäden aus der Verletzung des Lebens, des Körpers oder der Gesundheit, die auf einer vorsätzlichen oder fahrlässigen Pflichtverletzung beruhen sowie für sonstige Schäden, die auf einer vorsätzlichen oder grob fahrlässigen Pflichtverletzung sowie Arglist beruhen. Darüber hinaus haftet Rewald uneingeschränkt für Schäden, die von der Haftung nach zwingenden gesetzlichen Vorschriften, wie etwa dem Produkthaftungsgesetz, umfasst werden.

10.2. Für Schäden, die durch einfache oder leichte Fahrlässigkeit verursacht werden, haftet Rewald soweit diese Fahrlässigkeit die Verletzung solcher Vertragspflichten betrifft, deren Einhaltung für die Erreichung des Vertragszwecks von besonderer Bedeutung ist (Kardinalpflichten). Dabei beschränkt sich die Haftung von Rewald auf den vorhersehbaren, vertragstypischen, unmittelbaren Durchschnittsschaden.

10.3. Im Falle einfach oder leicht fahrlässiger Verletzungen von unwesentlichen Vertragspflichten haftet Rewald gegenüber Verbrauchern, dies jedoch begrenzt auf den vorhersehbaren, vertragstypischen, unmittelbaren Durchschnittsschaden.

11. Beschwerdeverfahren

11.1. Plattform der EU-Kommission zur Online-Streitbeilegung: www.ec.europa.eu/consumers/odr

11.2. Der Verkäufer ist zur Teilnahme an einem Streitbeilegungsverfahren vor einer Verbraucherschlichtungsstelle weder verpflichtet noch bereit.

12. Schlussbestimmungen

12.1. Vertragssprache ist Deutsch, Englisch oder Französisch.

12.2. Eigene Speicherung Vertragstext

Der Vertragstext wird von uns nicht gespeichert. Der Käufer hat jedoch über sein Kundenkonto die Möglichkeit, die letzten Bestellungen einzusehen. Der vollständige Vertragstext ist dort nicht zugänglich.

12.3. Für die Rechtsbeziehungen zwischen Rewald und dem Käufer kommt das Recht der Bundesrepublik Deutschland zur Anwendung, soweit dies nicht gegen zwingendes innerstaatliches Recht des Käufers verstößt.

12.4. Ist der Käufer Kaufmann, juristische Person des öffentlichen Rechts oder öffentlich-rechtliches Sondervermögen, ist ausschließlicher Gerichtsstand für alle Streitigkeiten aus diesem Vertrag der Geschäftssitz von Rewald. Dasselbe gilt, wenn der Käufer keinen allgemeinen Gerichtsstand in Deutschland hat oder Wohnsitz oder gewöhnlicher Aufenthalt im Zeitpunkt der Klageerhebung nicht bekannt sind. Die Befugnis, auch das Gericht an einem anderen gesetzlichen Gerichtsstand anzurufen bleibt hiervon unberührt.

13. Haftungsbeschränkung

Für eventuelle Fehler in den Darstellungen oder Texten übernehmen wir keine Haftung. Technische Änderungen sowie Preisänderungen behalten wir uns vor.



Ersatzteile für die Entsorgungswirtschaft

Büro Richard-Wagner-Straße 51 | 10585 Berlin | Deutschland

Lager Hafestraße 1 | 16727 Velten | Deutschland

Telefon 0049 (0)30 2000 578 80

E-Mail vertrieb@rewald.eu

Internet www.rewald.eu



Gebietsvertreter Ingo Freter

Vertrieb

PLZ 01-29, 39, 98-99

Mobil 0175 433 64 22

E-Mail ingo.freter@rewald.eu

Michael Steimer

Vertrieb

PLZ 30-38, 40-53, 57-59, 97

Mobil 0160 438 08 83

E-Mail michael.steimer@rewald.eu

Denis Hitz

Vertrieb

PLZ 54-56, 60-79

Mobil 0151 140 18 850

E-Mail denis.hitz@rewald.eu

Markus Mosburger

Vertrieb

PLZ 80-96 & Österreich

Mobil 0151 4244 2425

E-Mail markus.mosburger@rewald.eu

Yves Dreyer

Vertrieb

Frankreich, Luxemburg, Schweiz

Mobil 0033 6 44 27 96 06

E-Mail yves.dreyer@rewald.eu

Vladimír Paulov

Vertrieb

Osteuropa

Mobil 00421 915 381 787

E-Mail vladimir.paulov@rewald.eu

Fabrizio Speziale

Vertrieb

Italien

Mobil 0039 388 3748830

E-Mail fabrizio.speziale@rewald.eu